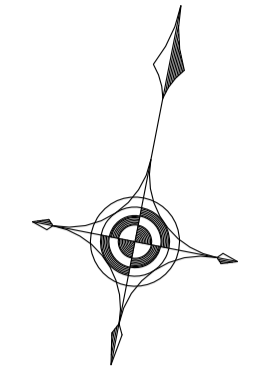
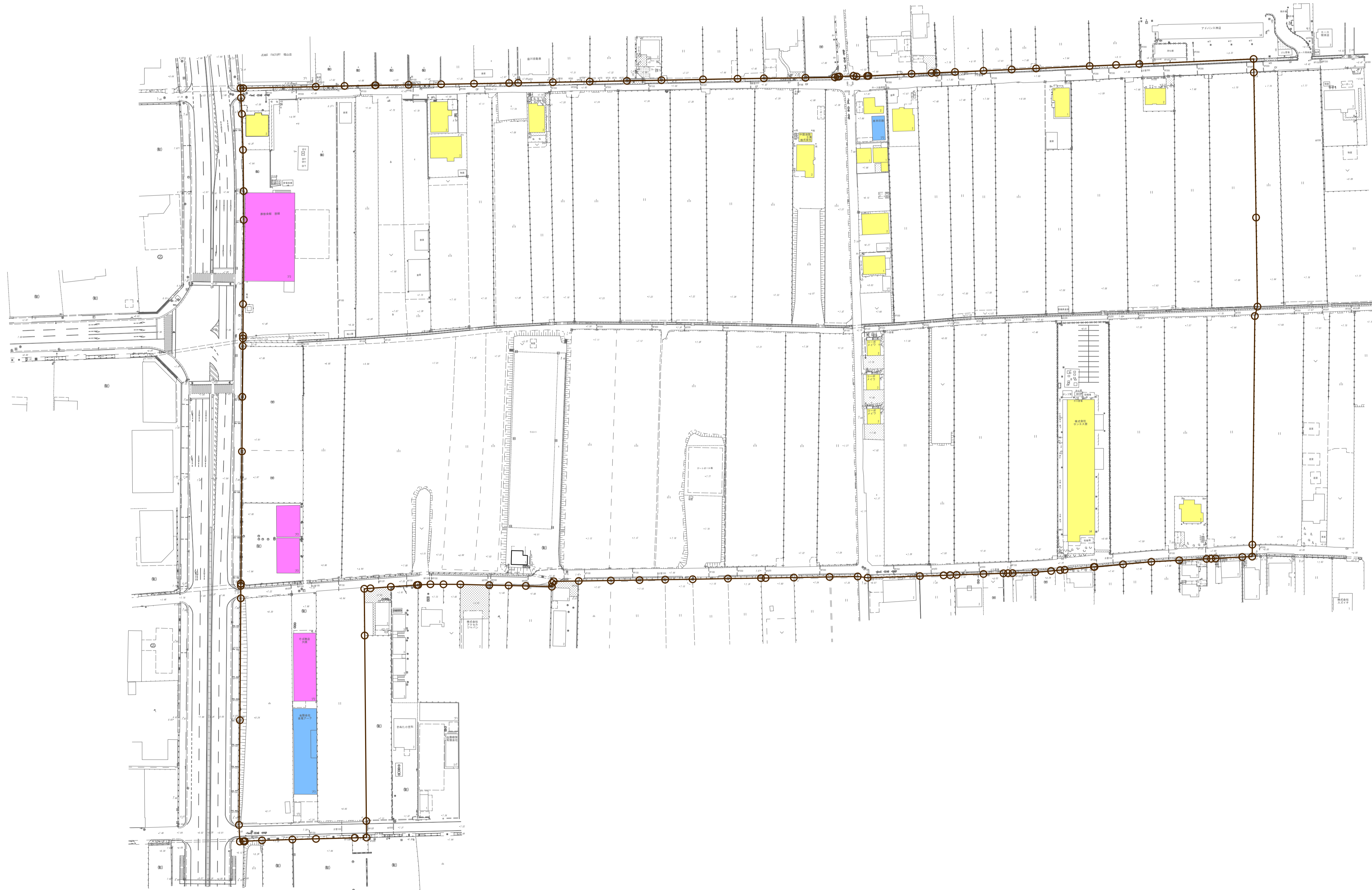


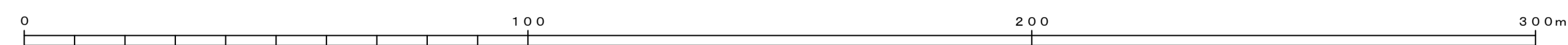
備後圏都市計画事業 川南土地区画整理事業 現況図 (イ)



S=1:1,000

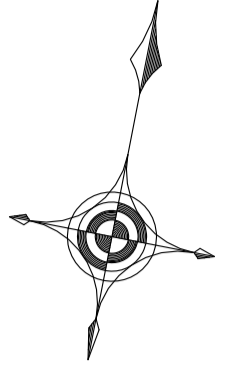


凡 例	
	施行地区界
	住 居
	商 業
	工 業
	そ の 他





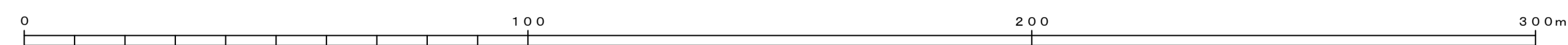
備後圏都市計画事業 川南土地区画整理事業 現況図 (口)(八)

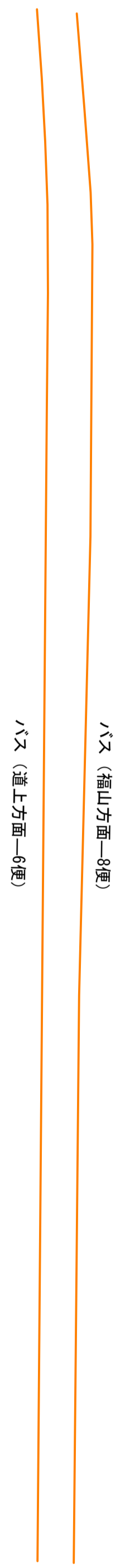



S=1:1,000



凡 例	
	施行地区界
	上水主要配管
	主要送電線
	舗装道路

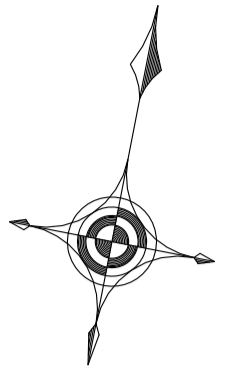




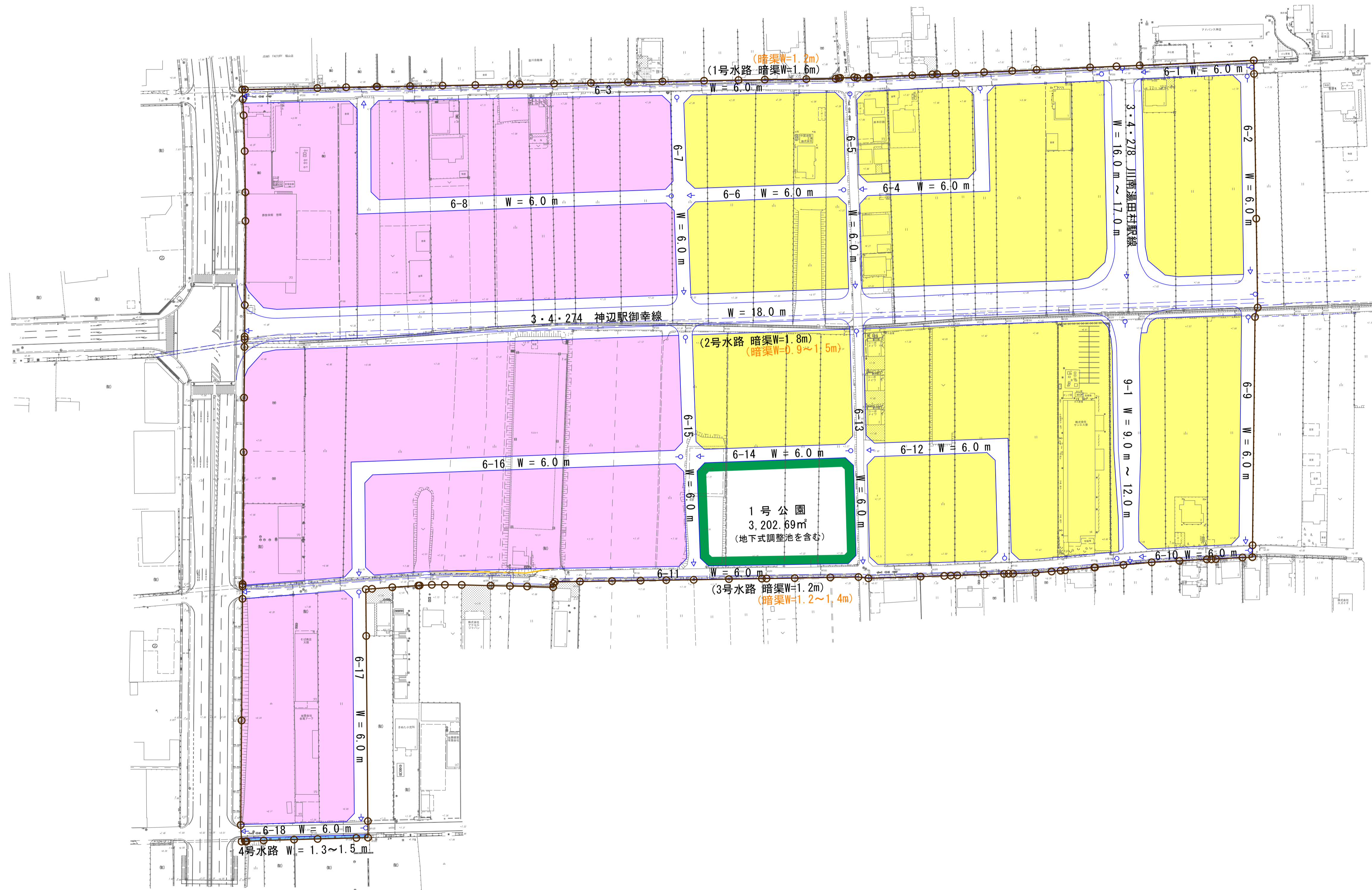
凡 例	
	バス路線



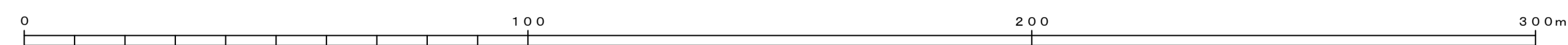
# 備後圏都市計画事業 川南土地地区画整理事業 市街化予想図



S=1:1,000



凡 例	
	施行地区界
	住宅地
	商業地
	公園
	水路
	変更前

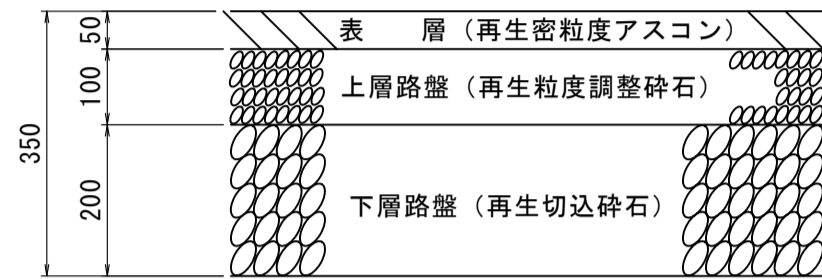


図面番号	縮尺	図示
工種		
種別	道路標準断面図	番号
路線名		
工事箇所	広島県福山市神辺町大字川南 地内	
福 山 市		

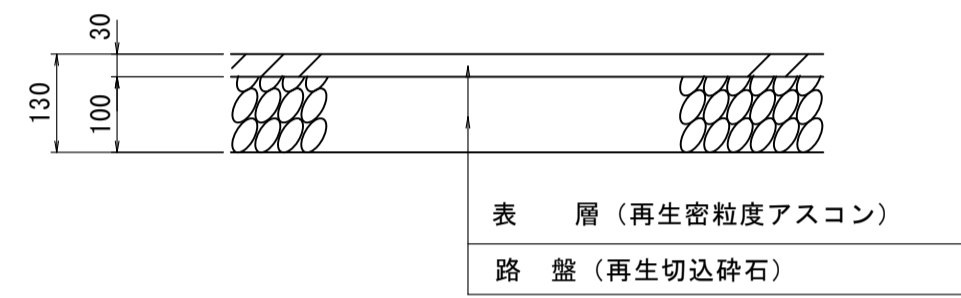
# 標準断面図

変更前

車道舗装  
設計CBR=12 S=1:10

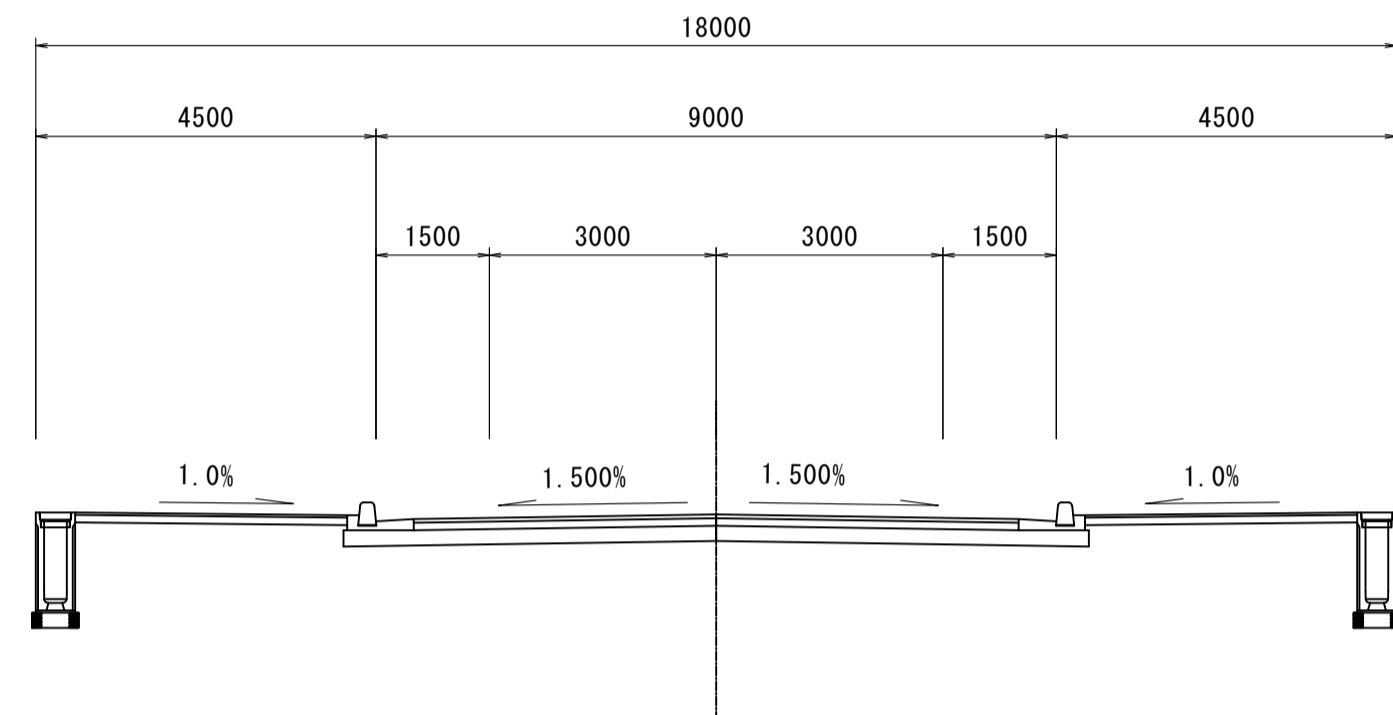


歩道舗装

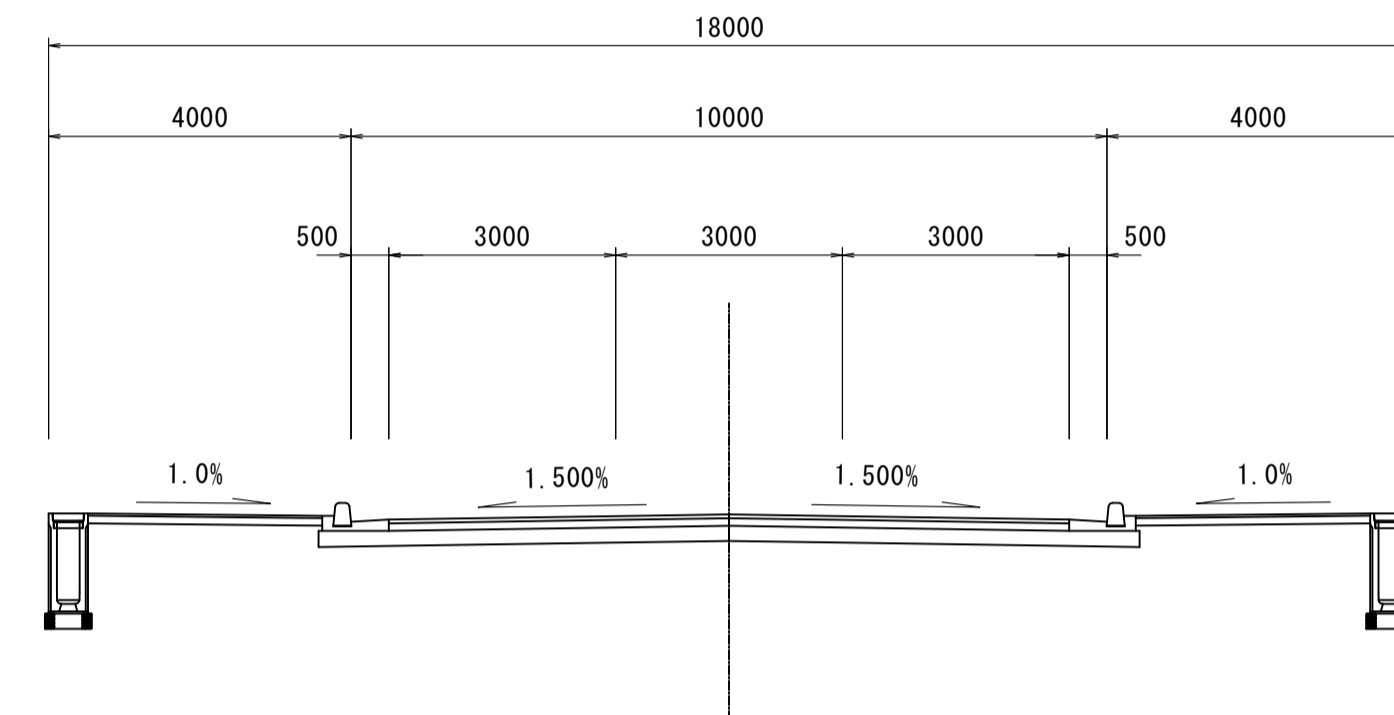


3・4・274 神 辺 駅 御 幸 線  
S=1:100

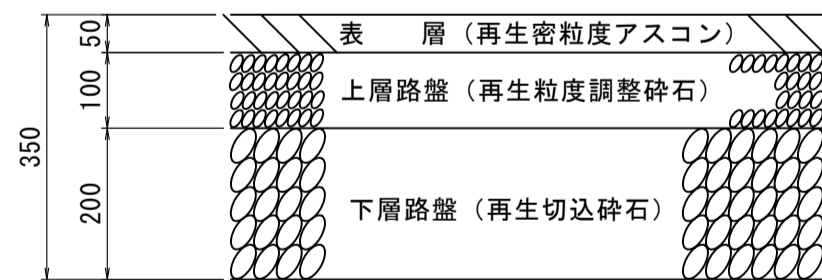
単 路 部



交 差 点 部



車道舗装  
設計CBR=12 S=1:10

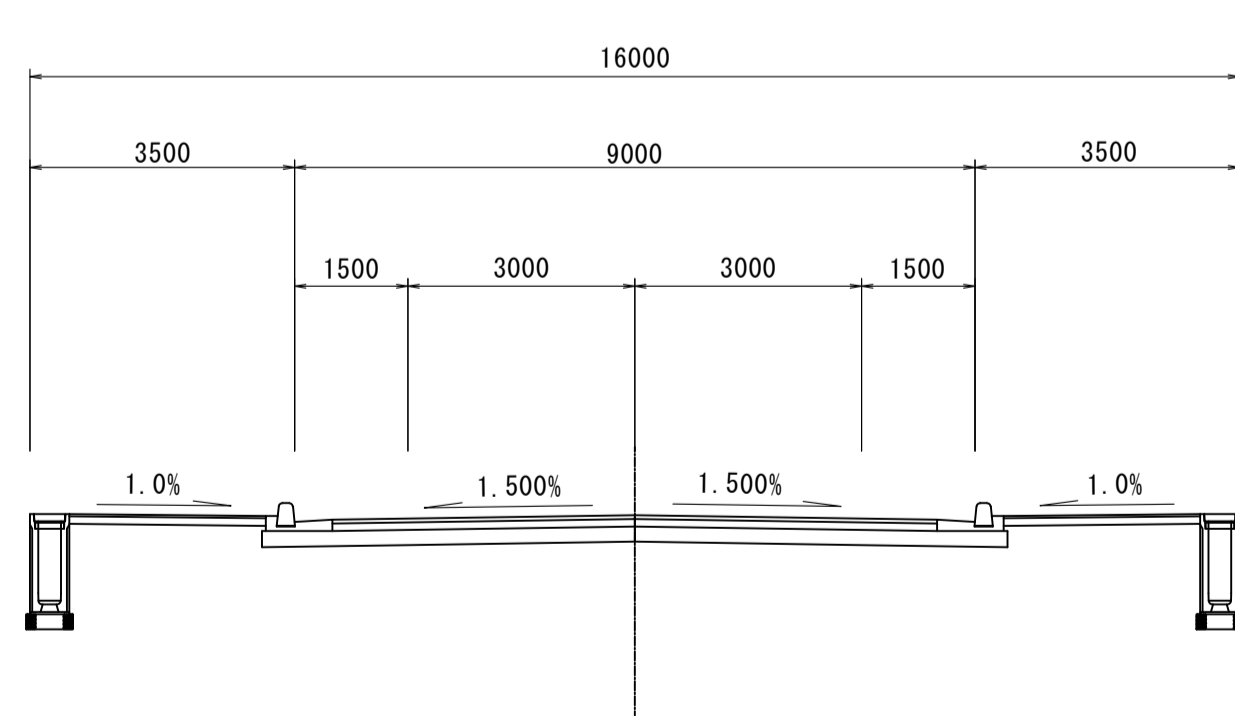


歩道舗装

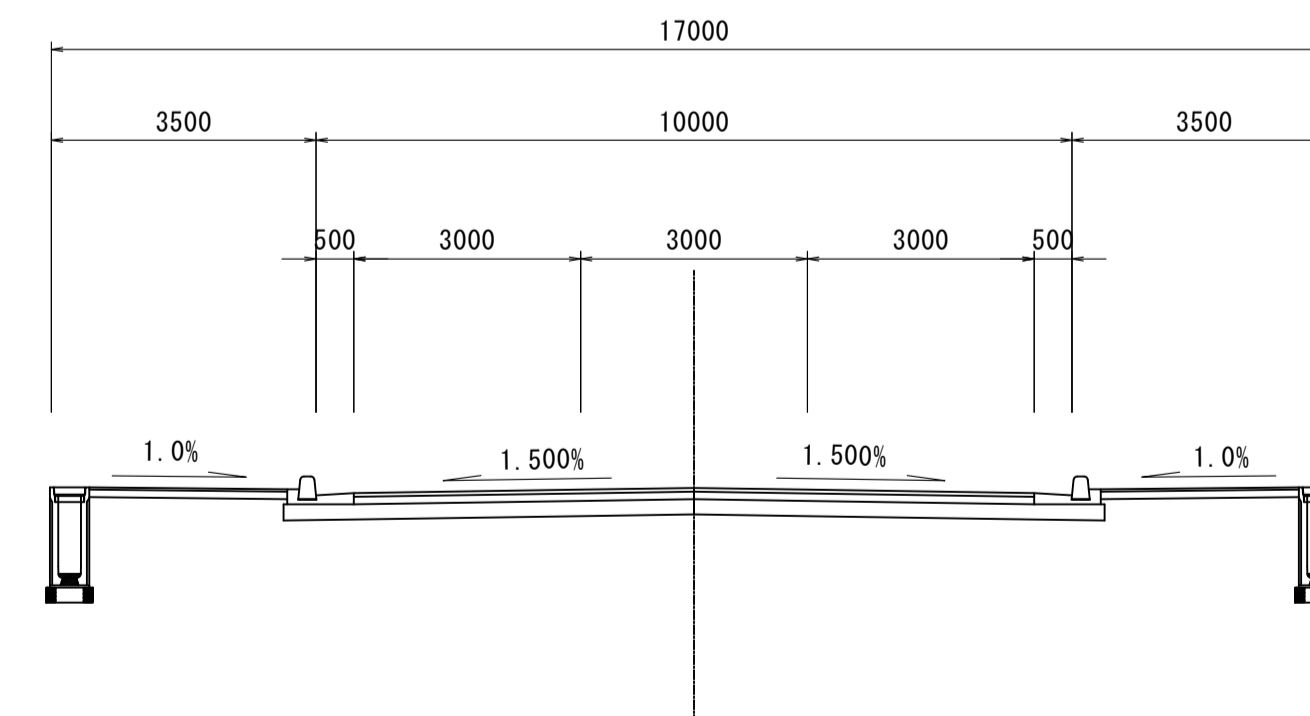


3・4・278 川 南 湯 田 村 駅 線  
S=1:100

単 路 部



交 差 点 部



図面番号	縮尺	図示
工種		
種別	道路標準断面図	番号
路線名		
工事箇所	広島県福山市神辺町大字川南 地内	
福 山 市		

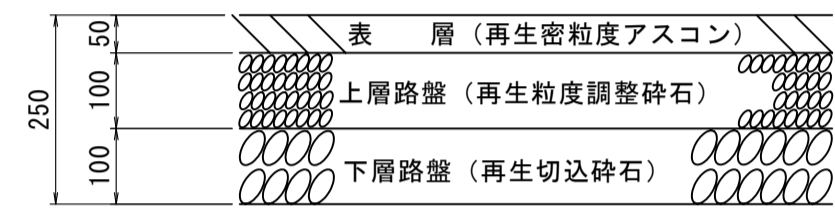
# 標準断面図

変更前

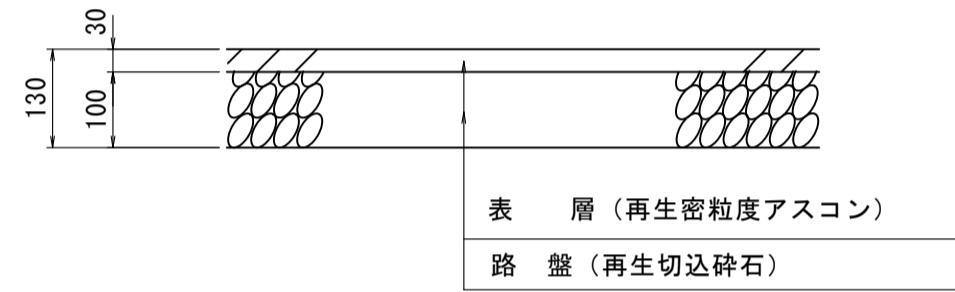
区画街路  
S=1:50

幅員9M

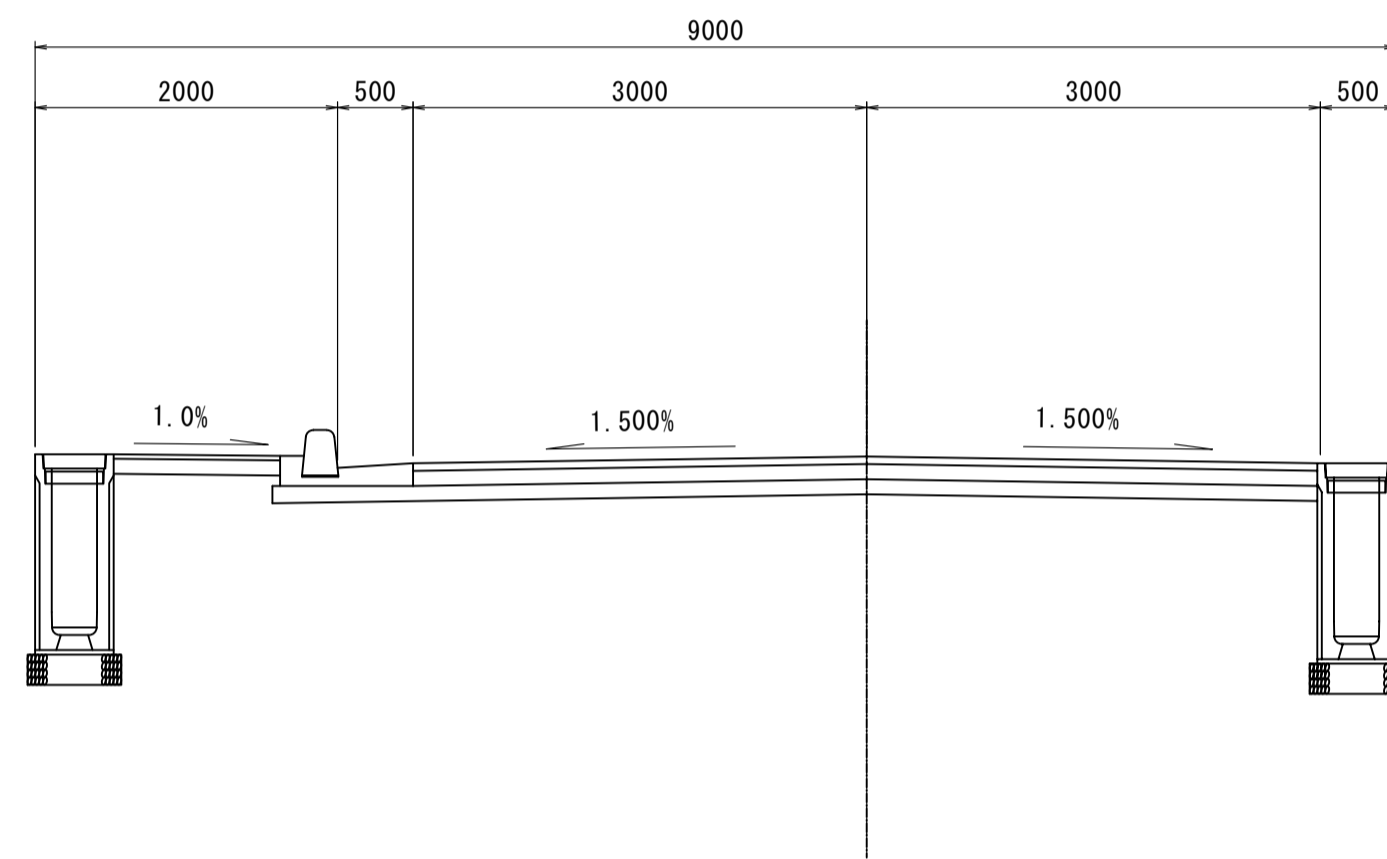
車道舗装  
設計CBR=8  
S=1:10



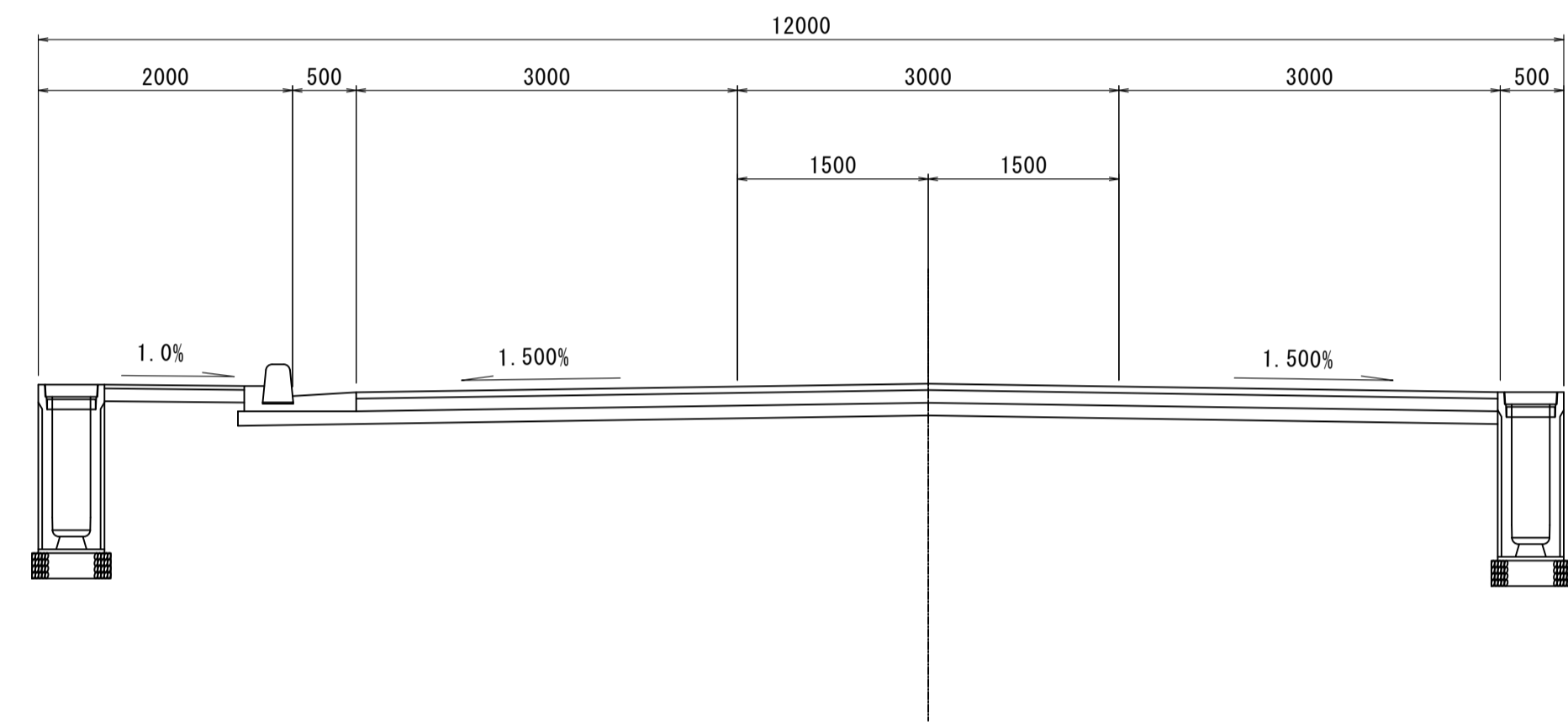
歩道舗装



単路部

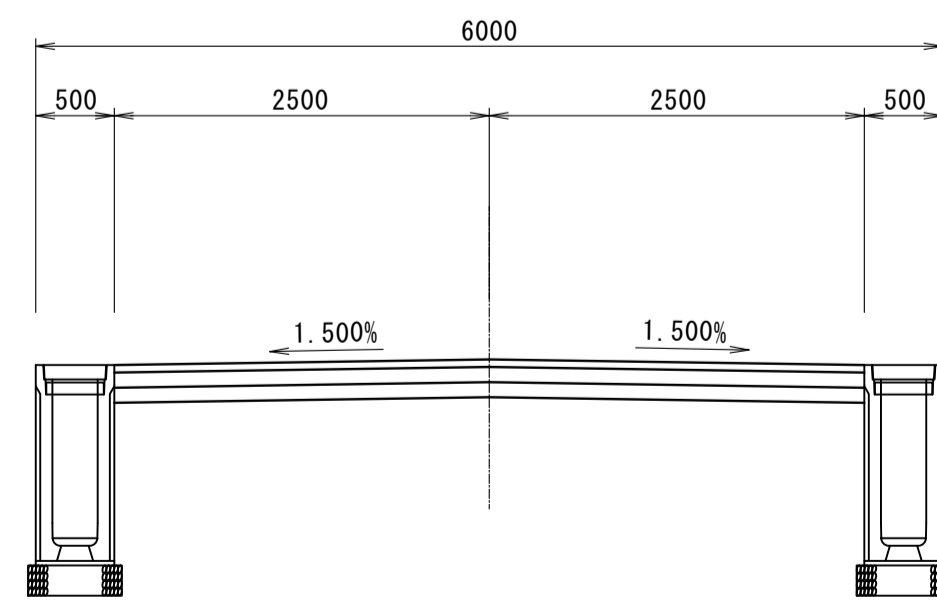


交差点部

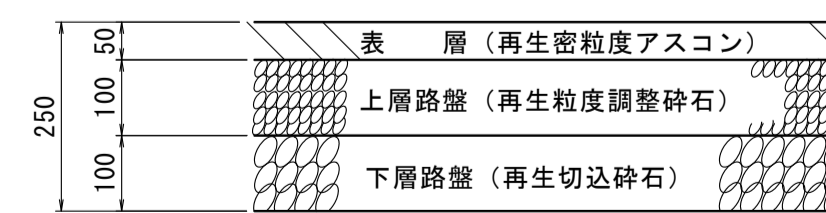


区画街路  
S=1:50

幅員6M



舗装構成  
設計CBR=8  
S=1:10



工事名	備後圏都市計画事業 川南土地区画整理事業		
図面名	標準断面図(1)		
作成年月日			
縮尺	図示	図面番号	1 / 3
会社名			
事業者名	福山市		

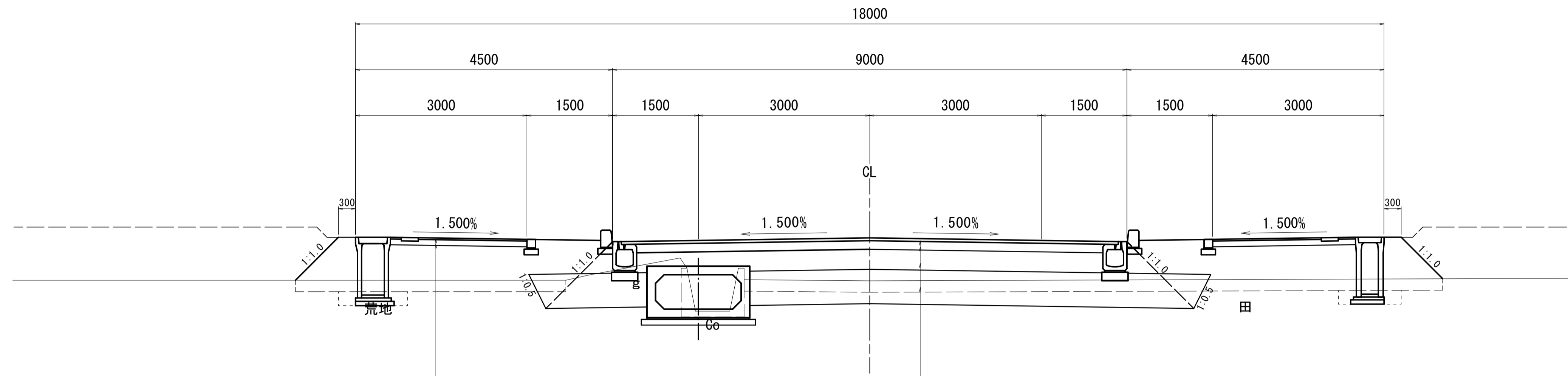
# 標準断面図(1)

S=1:50

変更後

## 3・4・274 神辺駅御幸線

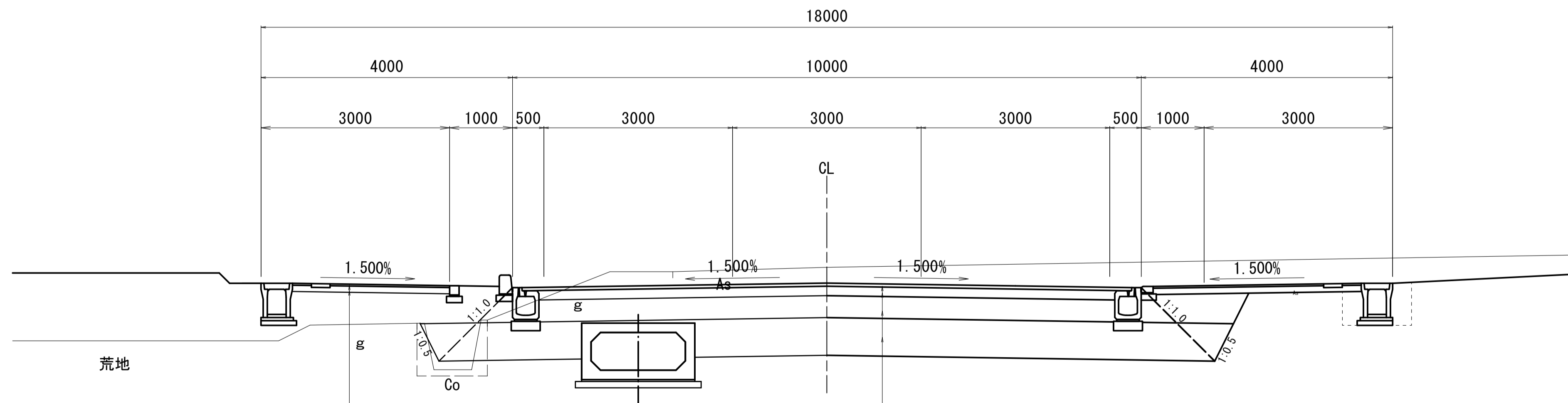
### ( 一般部 )



表層 (再生細粒度アスコン13mm)	t=3cm
路盤 (再生切込碎石 RC-30)	t=10cm

表層 (再生密粒度アスコン20mm)	t=5cm
上層路盤 (再生粒度調整碎石 RM-40)	t=15cm
下層路盤 (再生切込碎石RC-40)	t=35cm
置換土 (購入土砂)	t=60cm

### ( 交差点部 )



表層 (再生細粒度アスコン13mm)	t=3cm
路盤 (再生切込碎石 RC-30)	t=10cm

表層 (再生密粒度アスコン20mm)	t=5cm
上層路盤 (再生粒度調整碎石 RM-40)	t=15cm
下層路盤 (再生切込碎石RC-40)	t=35cm
置換土 (購入土砂)	t=60cm

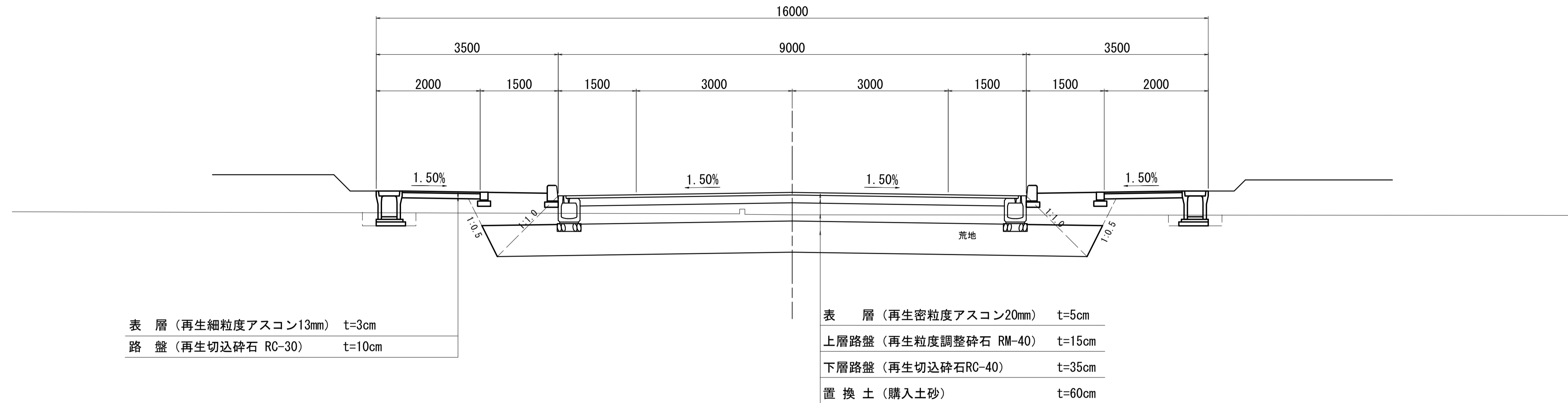
工事名	備後圏都市計画事業 川南土地区画整理事業		
図面名	標準断面図(2)		
作成年月日			
縮尺	図示	図面番号	2 / 3
会社名			
事業者名	福山市		

## 標準断面図(2)

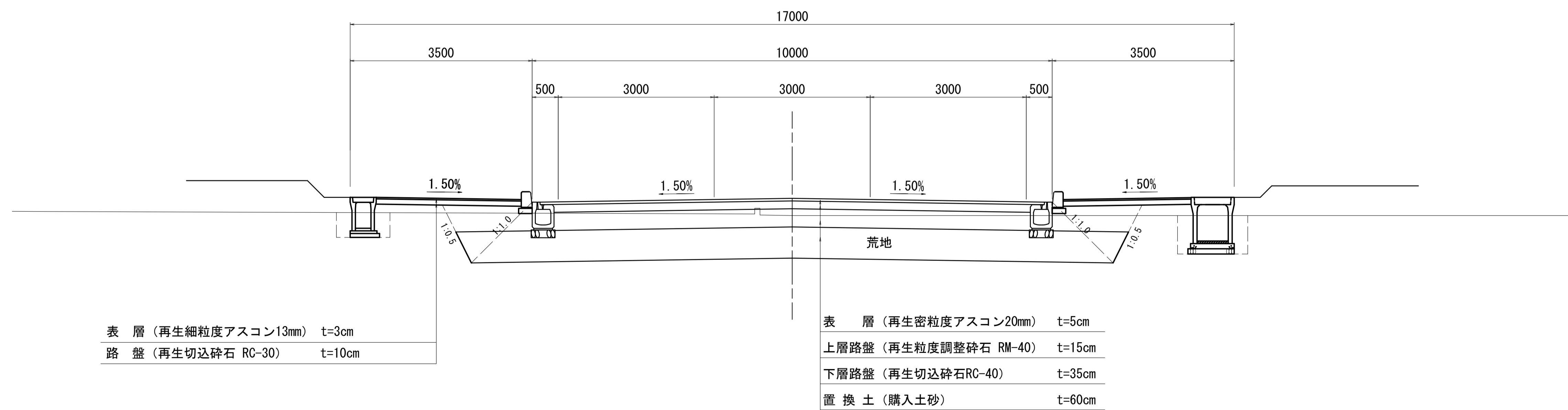
S=1:50

変更後

### 3・4・278 川南湯田村駅線 (一般部)



### (交差点部)





工事名	備後圏都市計画事業 川南土地区画整理事業		
図面名	標準断面図(3)		
作成年月日			
縮尺	図示	図面番号	3 / 3
会社名			
事業者名	福山市		

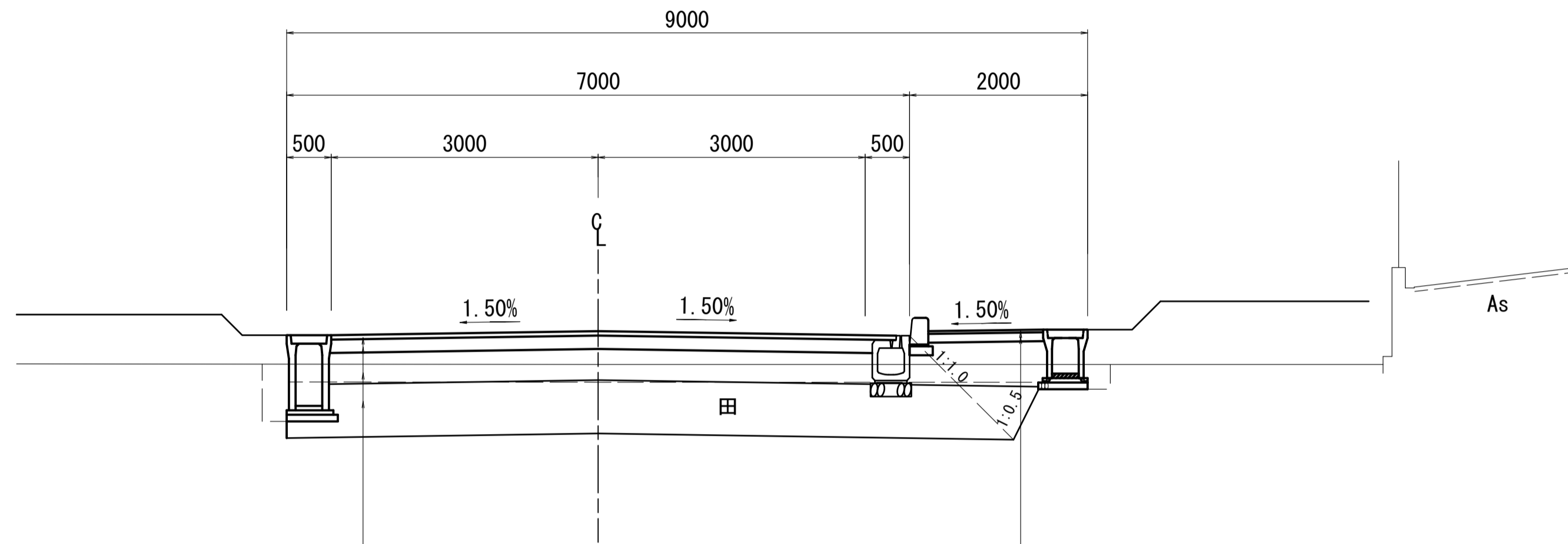
### 標準断面図(3)

S=1:50

変更後

#### 9m区画道路

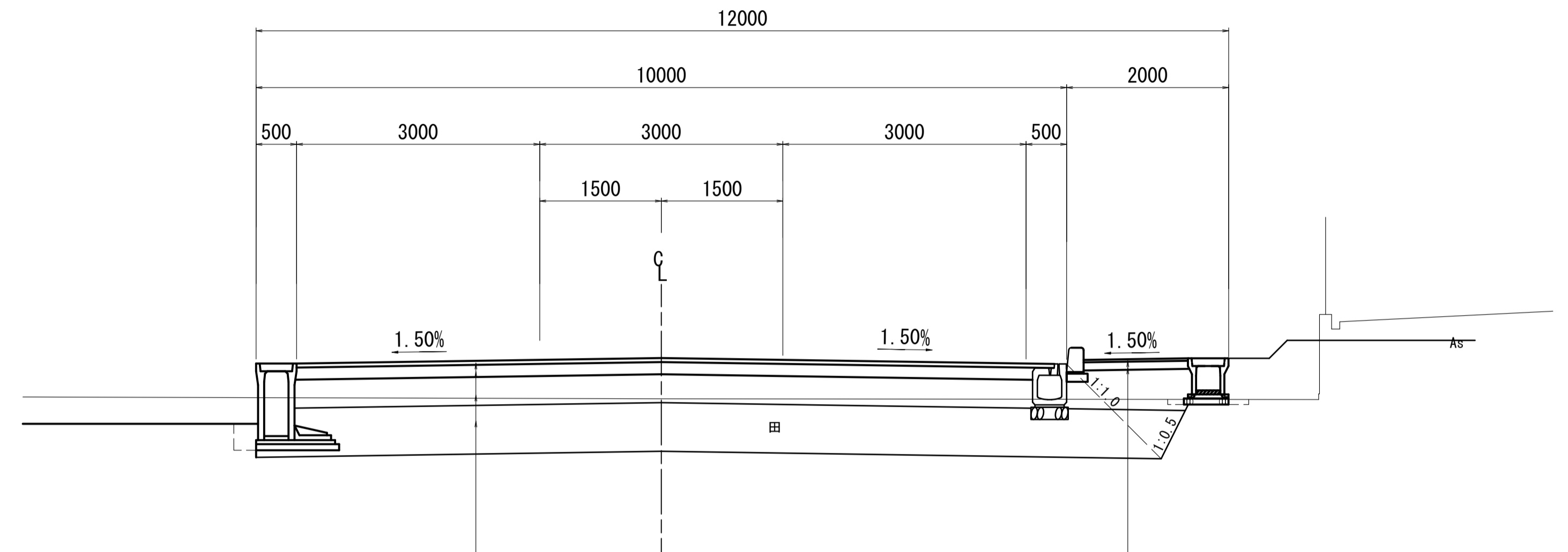
##### (一般部)



表層 (再生密粒度アスコン20mm)	t=5cm
上層路盤 (再生粒度調整碎石 RM-40)	t=15cm
下層路盤 (再生切込碎石RC-40)	t=35cm
置換土 (購入土砂)	t=60cm

表層 (再生細粒度アスコン13mm)	t=3cm
路盤 (再生切込碎石 RC-30)	t=10cm

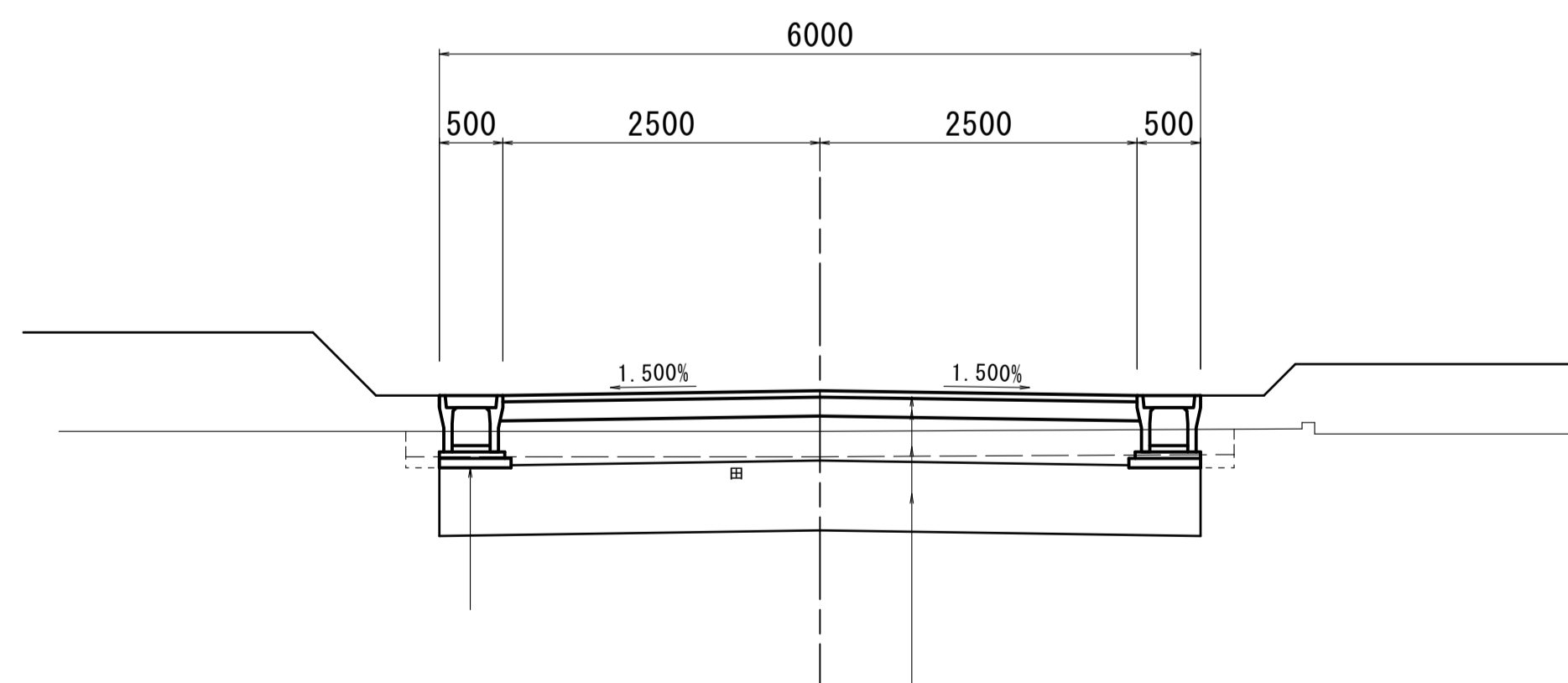
##### (交差点部)



表層 (再生密粒度アスコン20mm)	t=5cm
上層路盤 (再生粒度調整碎石 RM-40)	t=15cm
下層路盤 (再生切込碎石RC-40)	t=35cm
置換土 (購入土砂)	t=60cm

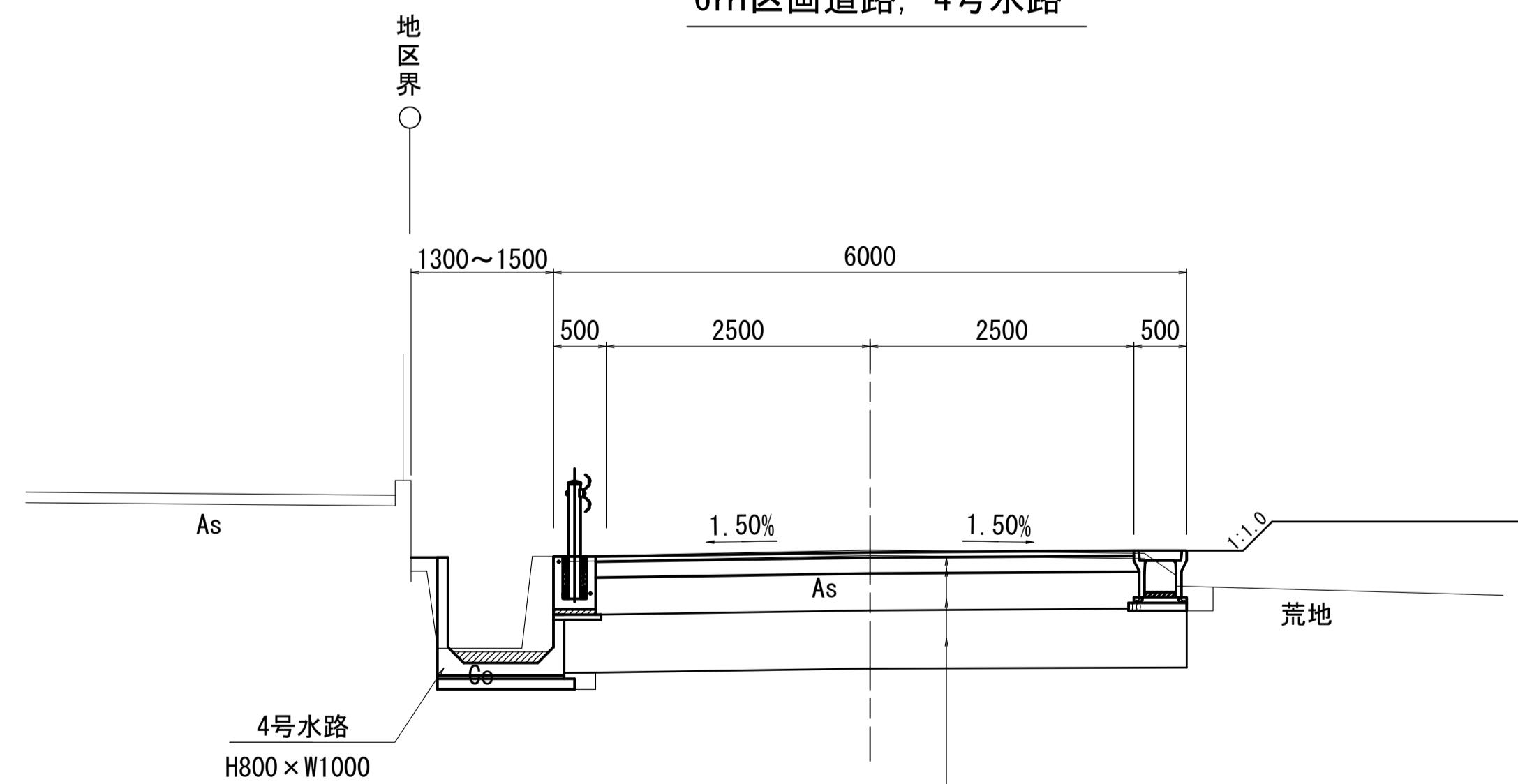
表層 (再生細粒度アスコン13mm)	t=3cm
路盤 (再生切込碎石 RC-30)	t=10cm

#### 6m区画道路



表層 (再生密粒度アスコン)	t= 5cm
上層路盤 (再生粒度調整碎石 RM-40)	t=15cm
下層路盤 (再生切込碎石RC-40)	t=35cm
置換土 (購入土砂)	t=55cm

#### 6m区画道路, 4号水路



表層 (再生密粒度アスコン20mm)	t=5cm
上層路盤 (再生粒度調整碎石 RM-40)	t=15cm
下層路盤 (再生切込碎石RC-40)	t=35cm
置換土 (購入土砂)	t=55cm