

ふくやま芸術文化ホール リーデンローズ小ホール 音響機材リスト

2017年2月作成

常設スピーカー			
プロセニアム Hi/Low	NEXO GEO M620	×4	
	S-Low NEXO LS600	×2	
プロセニアムサイド L	Hi/Low NEXO GEO M620	×4	
// R //	// //	×4	
固定ハネ返り	L/R NEXO ID24-I6060	×2	
移動スピーカー	EV ZX3-60B	×4	
同上用スタンド	K&M ST21300002B	×4	
スポットスピーカー	YAMAHA MS-60S	×1	
	YAMAHA S-22	×2	

ワイヤレスマイク (B11~B16)	SHURE wireless system	
受信機	ULXD4Q-AB(4波)	×1
	ULXD4D-AB(2波)	×1
ハンドマイク	ULXD2/SM58-JB	×6
ツーピース受信機	ULXD1-JB	×6
タイピン型マイクロフォン	WL185	×6
ヘッドセットマイクロフォン	WBH53B	×6

音響調整卓	
YAMAHA QL-5	Rio3224-D 32in / 16out
会館システムI/O	Dante MY16-AUD
移動用調整卓	
YAMAHA LS-9	16in / 16out
会館システムI/O	Dante MY16-AUD
移動用入出力ボックス	Rio1608-D

マイクロフォン	SHURE	SM-58	×3
		SM-58S	×2
	SENNHEISER	MD-441	×4
	SCHOEPS	CMTS501U	×1
	DPA(*)	4006A	×2

*センターケーブルのみ使用。ステレオパー・変換ケーブル付属

トランス/DI	E.O	TRB-662	×3
		TRB-610	×3
		FDS-1	×1
	COUNTRY MAN	TYPE-85	×1

デジタルマルチプロセッサー	YAMAHA DME64N
---------------	---------------

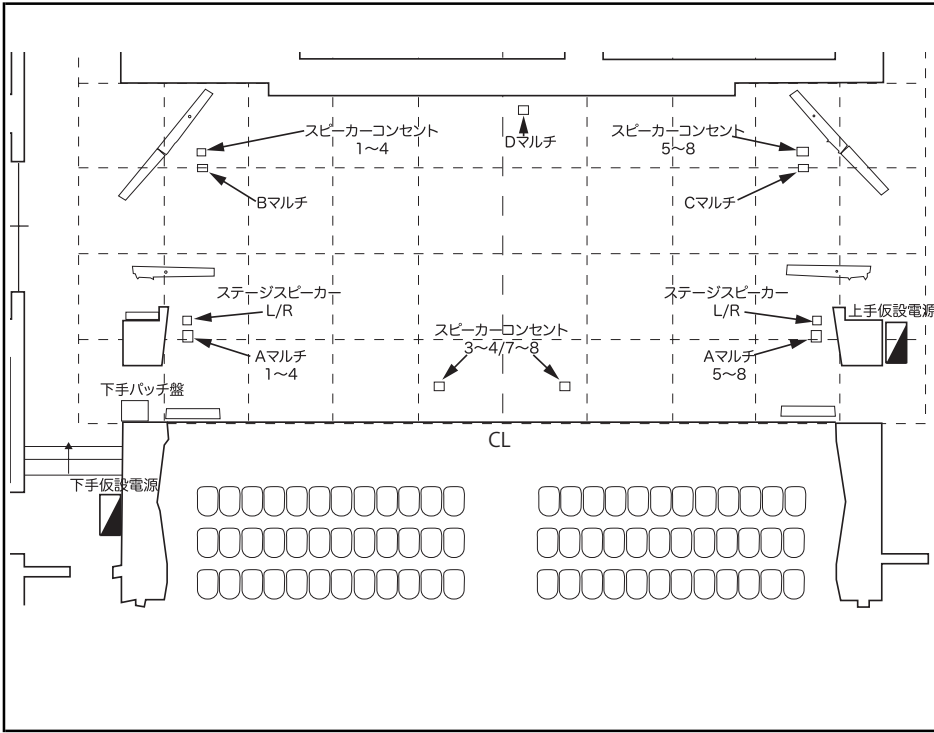
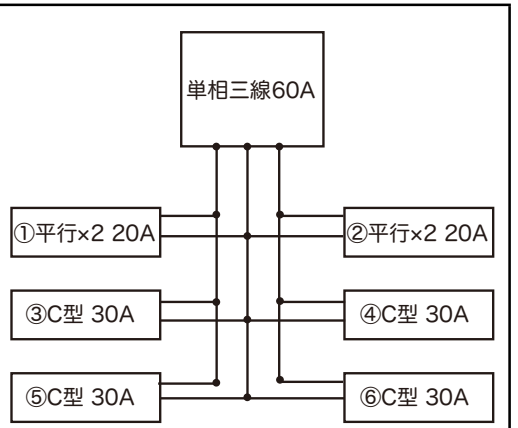
マイクスタンド	K&M	ST-200	×2
		ST-210	×4
		ST-259	×5
	高砂	MS-28	×4
		MS-15	×1

周辺機器	TASCAM CD-500B	×2
	TASCAM CD-RW901mk2	×2
	TASCAM SS-R200	×2

マルチケーブル	CANARE	8ch/10m	×3
		8ch/5m	×2
		8chパラBOX	×4

移動用周辺機器	TASCAM CD-RW900SL	×2
	TASCAM MDCD1	×2
	TASCAM DA30	×1

仮設音響電源
上下同様に設置。 *電気室主幹は50A



下手マルチコンセント盤
舞台袖スピーカースイッチ・リモート盤
8chマルチA~E 各XLR12C(Eは11C)
各マルチジャンクションコネクタ
Dante接続・Control接続(Etherコン)
三点吊りリモート・インカムA-B回線

客席後方マルチコンセント盤
8chマルチA~C 各XLR12C
各マルチジャンクションコネクタ
Dante接続・Control接続(Etherコン)
インカムA-B回線
AC100V(15A)×2回線(4口)・音響用アース