

2024年度

瀬戸 1 2 号線

福山市 瀬戸 町 地内

道路転落事故防止工事 実施設計書

工 事 概 要	当初設計	
	工事延長	L=138.3m
	防護柵工	A=138m

## 特記仕様書

### 第1章 総則

#### 第1節 適用

- ・本特記仕様書は、道路転落事故防止工事（瀬戸12号線）に適用する。
- ・本特記仕様書に記載のない事項については、次によるものとする。
- ・令和5年8月 広島県 土木工事共通仕様書、「設計図書（別冊図面、仕様書）」、「福山市建設工事執行規則」、「福山市工事検査技術基準」
- ・その他関連規格類  
「令和5年8月 広島県 土木工事共通仕様書の1-1-1-26 週休二日の対応」は本工事においては適用しない

#### 第2節 工程表の提出について

- ・契約締結後14日以内に設計図書に基づいて、工程表を作成し、発注者に提出すること。工期の変更契約についても同様とする。

#### 第3節 地元への周知

- ・受注者は、監督員と協議し、地先住民、町内会長、土木常設員に工事着手及び工事完了の報告を行うこと。また、工事着手に先立ち地先住民及び貸借人には具体的な施工内容、方法、時期等の説明を行い、承諾を得ること。
- ・受注者は、工事着手の際に、あらかじめ沿線地権者に施工内容等についての説明を行い、承諾を得ること。

#### 第4節 工事に着手すべき期日について

- ・受注者は、工事開始日以降30日以内に工事着手しなければならない。

#### 第5節 法定外労災保険の付保について

- ・本工事は、法定外の労災保険契約の保険料を見込んでいる。

### 第2章 施工条件

#### 第1節 検査期間

- ・本工事の工期は、工事検査期間として、14日間を見込んでいる。

#### 第2節 交通誘導警備員

- 1 片側交互通行及び通行止め等の交通制限を行う場合は、関係官公署の許可条件を遵守し、関係機関との協議を十分に行うこと。また、地域の地元関係者等周辺を利用する市民への周知徹底を図り、安全かつ円滑な交通を確保して事故発生の無いように努めること。
- 2 作業現場、作業用地内の整理整頓に留意して必要な安全施設の設置等を行い、関係者以外の立入りを禁止して危険防止に努めること。
- 3 本工事における交通誘導員は、交通誘導警備員Bを見込んでいる。尚、交通誘導警備員の実施伝票は原本を提出すること。
- 4 本工事において交通誘導警備員の積上げ人数は、交通誘導警備員の対象となる施工量に対し作業日当たり標準作業量から必要な人数を見込んでいる。したがって、正当な理由がある場合を除き、施工実績等による交通誘導員の積上げ人数の増員に対する変更は行わない。
- 5 受注者は、工事着手に先立ち、交通誘導警備員の配置計画（配置日数及び配置場所）を作成し、監督員と協議すること。

#### 第3節 熱中症対策

・本工事は、工事現場の熱中症対策に資する経費に関して、現場管理費の補正を行う工事である。

1 工期（工事の始期日から工事の終期日までの期間で、準備期間、施工に必要な実日数、不稼働日及び後片付け期間の合計をいう。なお、検査期間13日間、年末年始6日間（12月29日～1月3日）、夏季休暇3日間（国民の祝日である山の日の次の日から土曜日、日曜日及び振替休日を除く3日間とする。）、工場製作のみを実施している期間、工事全体を一時中止している期間は含まない。）期間中の真夏日の状況に応じて、変更契約時に現場管理費の補正を行うものとする。

2 真夏日とは、日最高気温が30度以上の日をいう。また、日最高暑さ指数（WBGT）が25度以上の日をいう。ただし、夜間工事の場合は、作業時間帯の最高気温又は最高暑さ指数（WBGT）を対象とする。

3 気温の計測箇所及び結果は、施工現場から最寄りの気象庁の地上気象観測所の気温又は環境省が公表している観測地点の暑さ指数（WBGT）を用いることを標準とする。なお、本工事において、上記地上観測所及び観測地点は、「福山」とすることを標準とする。

4 受注者は、工事期間中における気温の計測箇所、用いる計測値及び計測期間（計測開始日、計測終了予定日）を明記した施工計画書を工事着手前に提出し、計測結果を工事完成時までに監督員に提出すること。

5 受注者は、計測終了日について、工事完成時までに監督員と協議するものとする。

6 積算方法は次のとおりとする。

(1) 補正方法

ア 受注者より提出された計測結果の資料を基に、補正値を算出し現場管理費率に加算する。ただし、現場管理費率の補正は、「積算寒冷地域で施工時期が冬期となる場合の補正」、「緊急工事の場合」及び本通知の補正値を合計し、2%を上限とする。

イ 真夏日率＝工期期間中の真夏日÷工期

ウ 補正値（%）＝真夏日率×1.2

(2) 補正値の計算結果は、パーセント表示で少数点3位を四捨五入して2位止めとする。

7 受注者より、熱中症対策に資する現場管理費の補正が不要である旨の協議があった場合は、補正を行う工事から対象外とすることが出来る。

8 検査員から修補の指示があった場合、修補期間は対象外とする。

#### 第4節 建設副産物について

(1) 工事受注者は、工事着手前に、次の書類を本工事の監督職員に提出すること。なお、建設発生土については、処分先の現地確認写真を提出すること。

1 建設廃棄物処理計画書

・廃棄物処理業者（収集及び運搬）の許可証の写し（許可車両の自動車登録番号一覧及び自動車検査証の写しを含む）

・廃棄物処理業者（中間処理・最終処分）の許可証の写し（再生資源化施設にあっては、それを示す書類を含む）

・運搬ルート、処分場の位置、事業の範囲、処理能力及び処理方法を明示したもの

・各処分場の現地確認写真

・建設工事の受注者と処理業者（収集、運搬、中間処理・最終処分・再資源化施設）との二者の業務委託契約書の写し

2 再生資源利用計画書

3 再生資源利用促進計画書

(2) 工事受注者は、「再生資源利用計画書」、「再生資源利用促進計画書」及び「建設廃棄物処理計画書」に従い建設廃棄物及び特定建設資材廃棄物が適正に処理されたことを確認し、工事完成時に次の書類を監督職員に提出すること。なお、建設発生土については、処分先への搬入状況の写真を添付すること。

1 再生資源利用実施書

2 再生資源利用促進実施書

3 建設廃棄物処理実施書

・マニフェスト（産業廃棄物管理票）の写し及び再生資源化に係るものについては受入伝票の写し

（マニフェストは原則として環境省が示す全国統一のマニフェストを使用する。）

・収集及び運搬の写真並びに中間処理場及び最終処分場（直接最終処分の場合のみ）への搬入状況の写真

#### 第5節 建設発生土（搬出）（建設発生土リサイクルプラント、建設発生土受入地又は建設発生土受入地（一時的な積））

- ・当該工事により発生する建設発生土は、公の関与する埋立地、建設発生土処分先一覧表に掲載されている建設発生土リサイクルプラント、建設発生土受入地又は建設発生土受入地（一時たい積）のいずれかに搬出するものとする。また、搬出先として、運搬費と受入費（平日の受入費用）の合計が最も経済的になる建設発生土リサイクルプラント、建設発生土受入地又は建設発生土受入地（一時たい積）を見込んでいる。したがって、正当な理由がある場合を除き残土処分に要する費用（単価）は変更しない。なお、工事発注後に明らかになったやむを得ない事情により、建設発生土処分先一覧表に掲載されている建設発生土リサイクルプラント、建設発生土受入地又は建設発生土受入地（一時たい積）への搬出が困難となった場合は、監督員と受注者が協議するものとする。
- ・搬出先においては、処分状況が確認できるよう、写真撮影を行うとともに、数量等が確認できるように計量伝票等を監督員に提出すること。
- ・実施伝票は原本を提出すること。

## 第6節 特定建設資材廃棄物（アスファルト塊、コンクリート塊等）

- ・建設リサイクル法対象工事（請負代金額500万円以上）の場合、「建設工事に係る資材の再資源化等に関する法律」を遵守し適正に処理すること。また、法第12条第2項に基づき、法第10条第1号から第5号までに掲げる事項について下請負人に告知する場合は、告知書の写しを監督員に提出すること。
- ・特定建設資材廃棄物は、「廃棄物の処理及び清掃に関する法律」（以下「廃棄物処理法」という）を遵守し、適正に処理しなければならない。
- ・特定建設資材廃棄物は、広島県（環境局）及び保健所設置政令市（広島市、呉市、福山市）が、廃棄物処理法に基づき許可した適正な施設へ搬出し再資源化しなければならない。
- ・再資源化に要する費用（運搬費を含む処分費）は、広島県（環境局）及び保健所設置政令市（広島市、呉市、福山市）が廃棄物処理法に基づき許可した適正な施設のうち受入条件が合うものの中から、運搬費と受入費の合計が最も経済的になるものを見込んでいる。従って、正当な理由がある場合を除き再資源化に要する費用（単価）は変更しない。なお、工事発注後に明らかになったやむを得ない事情により、施設への受入が困難な場合は監督員と受注者が協議するものとする。
- ・搬出先においては、処分状況が確認できるよう、写真撮影を行うとともに、数量等が確認できるように計量伝票等を監督員に提出すること。

## 第3章 その他

### 第1節 その他項目

- ・本特記仕様書及び設計図書に明示していない事項または、その内容に疑義が生じた場合は、監督員の指示を受けること。

### 第2節 現場標示板等について

- 「第20 回世界パラ会議福山大会2025」の周知と機運醸成を図るため、現場標示板等へ大会ロゴの標示について、ご協力をお願いします。
- ・使用するロゴは「第20 回世界パラ会議福山大会2025ロゴ利用規程」に沿ったものとする。
  - ・「第20 回世界パラ会議福山大会2025ロゴ利用規程」に定められた「大会ロゴ利用許諾申請書」の提出は不要とする。
  - ・使用する大会ロゴは「大会ロゴデザインガイド」にて配色等が定められているので留意すること。
  - ・大会ロゴの標示については任意事項とし、標示に必要な経費は工事費に計上しない。
  - ・ロゴ標示期限は2026年（令和8年）3月31日とする。  
（デザインデータについては福山市建設管理部技術検査課へお問い合わせください。）

# 総括情報表

変更回数 適用単価地区 単価適用日  諸経費体系	0 70 福山市 00-06.05.01(0)  1 公共(一般)	凡例 Co … コンクリート      As … アスファルト DT … ダンプトラック      BH … バックホウ CC … クローラクレーン      TC … トラッククレーン RTC… ラフテレーンクレーン
	当世代 04 道路改良工事 04 一般交通影響有り(2) 00 補正なし 00 補正なし 00 補正なし 00 補正なし 00 補正なし 00 補正なし 00 通常工事 0% 00 補正無し 03 補正しない	前世代
建設技能労働者や交通誘導員等の現場労働者にかかる経費として、労務費のほか各種経費（法定福利費の事業者負担額，労務管理費，安全訓練等に要する費用等）が必要であり，本積算ではこれらを現場管理費等の一部として率計上している。		

# 本工事費 内訳表

費目・工種・施工名称など	数量	単位	単価	金額	備考
本工事費					X1000
道路改良					Y1E01 レベル1
防護柵工	1	式			Y1E0208 レベル2
防止柵工	1	式			Y1E020803 レベル3
転落(横断)防止柵 【柵高,作業区分】	1	式			Y1E02080305 レベル4
横断・転落防止柵 コンクリート建込 ビーム式・パネル式 [規]100m以上 転落防止柵-標準品-4段ビーム型,白色	18	m			SS000145 00 単第0 -0001 表
横断・転落防止柵 土中建込 ビーム式・パネル式 [規]100m以上 転落防止柵-標準品-4段ビーム型,白色	120	m			SS000141 00 単第0 -0002 表
コンクリート削孔(コンクリート穿孔機) 削孔径90mm以上100mm未満 削孔深さ200mm以上400mm未満	9	孔			SPK23040120 00 単第0 -0003 表
構造物撤去工	1	式			Y1E0112 レベル2

# 本工事費 内訳表

費目・工種・施工名称など	数量	単位	単価	金額	備考
構造物取壊し工	1	式			Y1E011206 レベル3
コンクリート取壊し運搬処理 【構造物区分,工法区分】		m3			Y1E01120614 レベル4
殻運搬 Co(無筋)構造物とりこわし DID区間無し 運搬距離18.5km以下(14.4km超)	0.01	m3			SPK23040152 00 単第0 -0004 表
【直接工事費に含まれる処分費等】 「処分費等」の取扱いによる					#0041
Co殻受入費 リサイクルプラント	0.02	t			F0001 00
仮設工	1	式			Y1E0115 レベル2
交通管理工	1	式			Y1E011521 レベル3
交通誘導警備員		人			Y1E01152101 レベル4
交通誘導警備員B	4	人			R0369 00

# 本工事費 内訳表

費目・工種・施工名称など	数量	単位	単価	金額	備考
** 直接工事費 ** #0020計=支給品等(材料),無償貸付					
共通仮設費率分					Z0019
計算情報..... 対象額..... 率.....					
** 共通仮設費計 **					
** 純工事費 **					
現場管理費 計算情報..... 対象額..... 率.....					
** 工事原価 **					
一般管理費率分 計算情報..... 対象額..... 率.....					前払補正率...
一般管理費計					





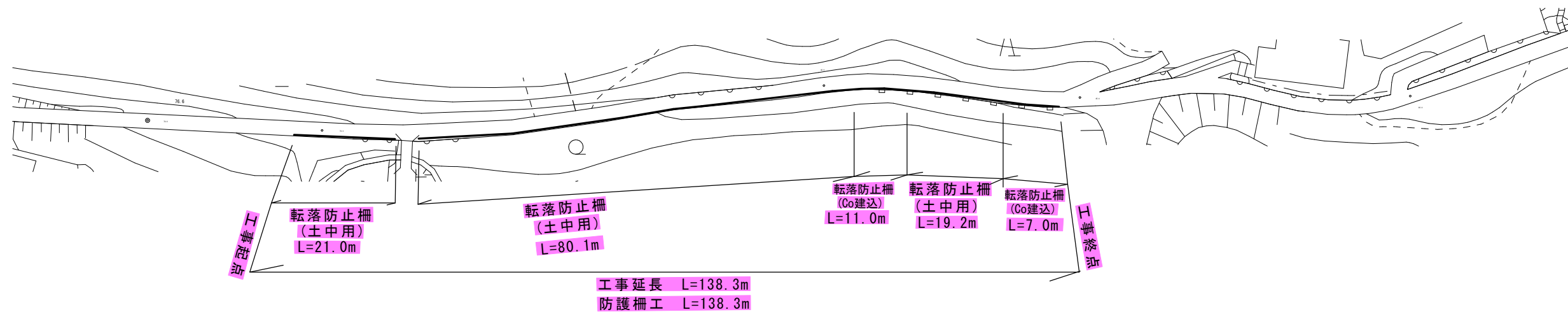
図面番号	1/2	縮尺	S=1:10,000
工種	道路転落事故防止工事		
種別	位置図	番号	1/1
路線名	瀬戸12号線		
工事箇所	福山市 瀬戸町 地内		
<b>福山市</b>			



図面番号	2/2	縮尺	図示
工種	道路転落事故防止工事		
種別	各種図面		
路線名	瀬戸12号線		
工事箇所	福山市 瀬戸町 地内		
<b>福山市</b>			

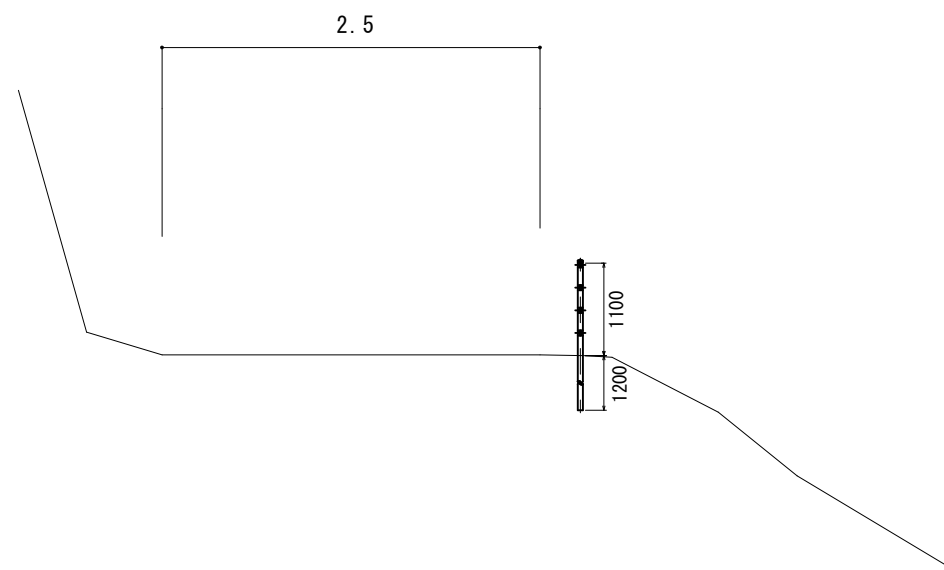
設計年月 2024年4月

平面図 S=1/1000

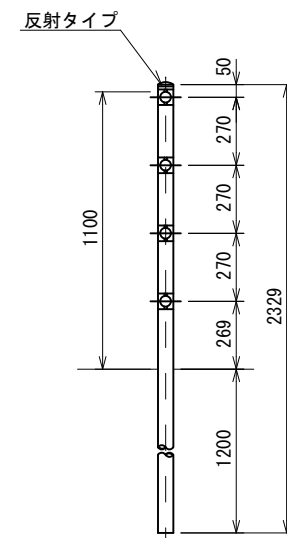


構造図 S=1/30

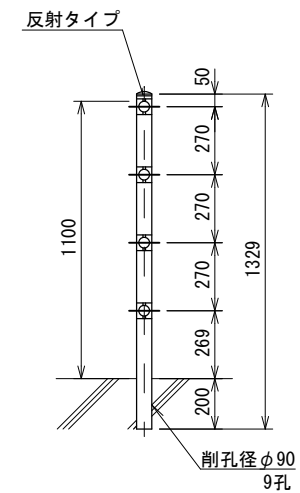
標準断面図 S=1/50



土中建込



コンクリート建込



以下参考図書





# 施工単価表

コンクリート削孔(コンクリート穿孔機)

SPK23040120

単第0 -0003 表

削孔径90mm以上100mm未満

削孔深さ200mm以上400mm未満

1

孔 当り

機械構成比: 3.26% 労務構成比:

63.51% 材料構成比: 33.23%

市場単価構成比: 0.00%

標準単価:

6,488.00000

代表機労材規格(積算地区)	構成比	単価(積算地区)	代表機労材規格(東京地区)	単価(東京地区)	備考
コンクリート穿孔機 電動式コアボーリングマシン 簡易仕様型最大穿孔径 25cm	1.71%		コンクリート穿孔機 電動式コアボーリングマシン 簡易仕様型最大穿孔径 25cm		MTPC00093 MTPT00093
<賃>発動発電機(ガソリン発電機) 定格容量3kVA 低騒音	1.01%		<賃>発動発電機(ガソリン発電機) 定格容量3kVA 低騒音		KTPC00042 KTPT00042
その他(機械)			その他(機械)		EK009
特殊作業員	38.08%		特殊作業員		RTPC00001 RTPT00001
普通作業員	9.96%		普通作業員		RTPC00002 RTPT00002
土木一般世話役	4.90%		土木一般世話役		RTPC00009 RTPT00009
その他(労務)			その他(労務)		ER009
ダイヤモンドビット 外径110.0mm, 一般用 コンクリート削孔用	29.83%		ダイヤモンドビット 110mm		TTPC00235 TTPT00235
ガソリン,レギュラー スタンド渡し,スタンド給油	2.84%		ガソリンレギュラースタンド		TTPC00014 TTPT00014





# 施工単価表

殻運搬

SPK23040152

単第0 -0004 表

Co(無筋)構造物とりこわし

DID区間無し 運搬距離18.5km以下(14.4km超)

1

m3 当り

機械構成比: 42.35% 労務構成比:

42.40% 材料構成比: 15.25% 市場単価構成比: 0.00%

標準単価:

2,339.20000

代表機材規格(積算地区)	構成比	単価(積算地区)	代表機材規格(東京地区)	単価(東京地区)	備考
ダンプトラック[オンロード・ディーゼル] 10t積級 (タイヤ損耗費及び補修費(良好)を含む)	42.35%		ダンプトラック[オンロード・ディーゼル] 10t積級 (タイヤ損耗費及び補修費(良好)を含む)		MTPC00018T1 MTPT00018T1
運転手(一般)	42.40%		運転手(一般)		RTPC00007 RTPT00007
軽油 パトロール給油,2~4KL積載車給油	15.25%		軽油パトロール給油		TTPC00013 TTPT00013
積算単価			積算単価		EP001
A=1 Co(無筋)構造物とりこわし C=1 DID区間無し E=1 -(全ての費用)			B=1 機械積込 D=56 運搬距離18.5km以下(14.4km超)		

