

現場説明書（技術的事項）

工事名 福山市立瀬戸小学校南棟屋外給水配管他改修工事

（●印を適用）

1. 「建設工事に係る資材の再資源化等に関する法律（建設リサイクル法）」

第9条第1項に規定する対象工事

該当する

該当しない

2. 別途工事

電気設備工事・・・一式

3. 現場の状況

設計図のとおり

4. 留意事項

① 本工事の受注者は、地元企業・地場製品の活用に努めてください。

② 工事中は学校運営と同時使用になるため、仮囲い等を設置し、事故の無い様
十分注意してください。

③ 児童・職員及び第三者に対する安全確保に努めるとともに、粉塵・騒音及び
振動・ガラ等の飛散に対して十分な配慮を講じてください。

④ 工事関係車両の駐車場は、学校管理者と協議が必要です。

⑤ 労働安全衛生法施行令第13条第3項第28号における墜落制止用器具の着用は、
「墜落制止用器具の規格」（平成31年1月25日厚生労働省告示第11号）による
墜落制止用器具（フルハーネス型墜落制止用器具、胴ベルト型墜落制止用器具
及びランヤード等）としています。

5. 工事における「第20回世界パラ会議福山大会2025」ロゴの標示について

「第20回世界パラ会議福山大会2025」が2025年5月18日から24日にかけて開催されます。

については、周知と機運醸成を図るため、工事現場に掲げる標識として、大会ロゴの標示
のご協力をお願いします。

使用するロゴは「第20回世界パラ会議福山大会2025ロゴ利用規程」に沿ったものとし、指定の
デザインとする。

「第20回世界パラ会議福山大会2025ロゴ利用規程」に定められた「大会ロゴ利用許諾申請」
の提出は不要とする。

使用する大会ロゴは「大会ロゴデザインガイド」にて配色等が定められているので留意す
こと。


大会ロゴの標示については任意事項とし、標示する際は、発注課へ必ず連絡すること。

ロゴ標示期限は2026年（令和8年）3月31日とする。

（デザインデータについては福山市建設管理部技術検査課へ問合せください。）

福山市立瀬戸小学校南棟屋外給水配管他改修工事

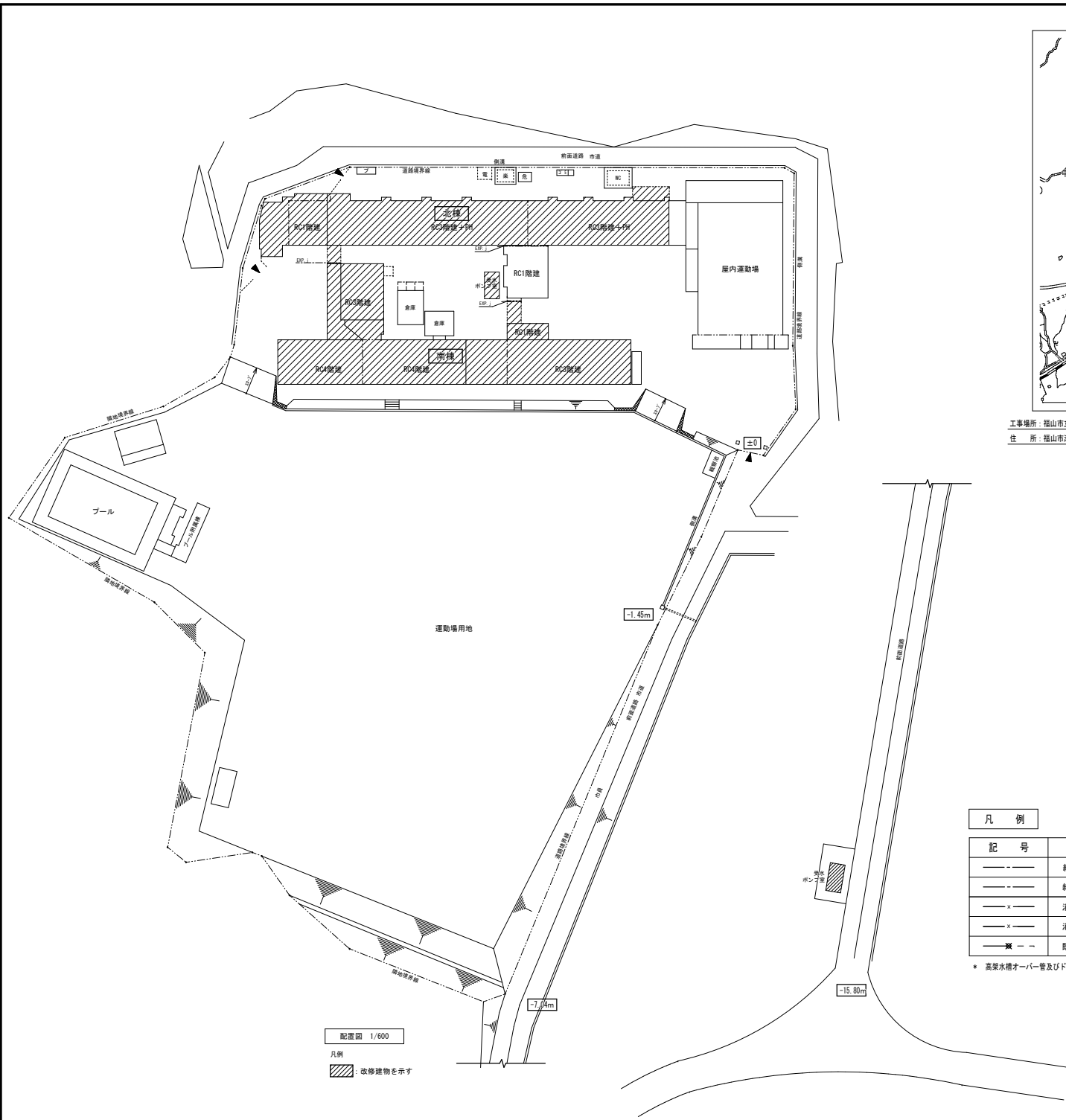
図面番号	図面名称	縮尺	図面番号	図面名称	縮尺
1 / 21	機械設備工事特記仕様書 No.1	—	21 / 21	中庭受水槽詳細図(改修前)	1/30
2 / 21	機械設備工事特記仕様書 No.2	—			
3 / 21	付近見取図・凡例・配置図	1/600			
4 / 21	屋外配管図(改修前・改修後)	1/600			
5 / 21	給水設備系統図(改修前・改修後)	—			
6 / 21	鋼製支持金物参考図	1/20			
7 / 21	北棟1階・南棟1階平面図(改修後)	1/100 1/200			
8 / 21	北棟2階・南棟2階平面図(改修後)	1/200			
9 / 21	北棟3階・南棟3階平面図(改修後)	1/200			
10 / 21	北棟R階・南棟4階平面図(改修後)	1/200			
11 / 21	南棟R階平面図(改修後)	1/50 1/200			
12 / 21	北棟1階・南棟1階平面図(改修前)	1/100 1/200			
13 / 21	北棟2階・南棟2階平面図(改修前)	1/200			
14 / 21	北棟3階・南棟3階平面図(改修前)	1/200			
15 / 21	北棟R階・南棟4階平面図(改修前)	1/200			
16 / 21	南棟R階平面図(改修前)	1/30 1/200			
17 / 21	南棟1階便所詳細図(改修前・改修後)	1/50			
18 / 21	南棟2階便所詳細図(改修前・改修後)	1/50			
19 / 21	南棟3階便所詳細図(改修前・改修後)	1/50			
20 / 21	北棟高架水槽詳細図(改修前)	1/50			

 福山市教育委員会施設課					
課員		施設担当次長	課長補佐	課長	部長

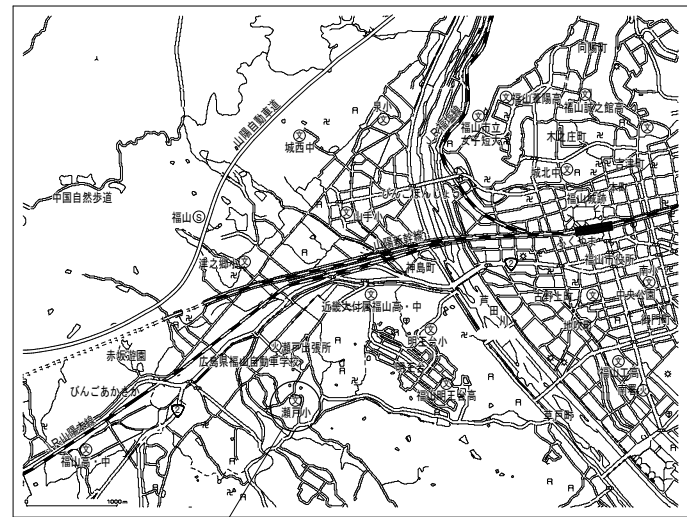
排水設備	1 管 (第1層まで)	※ 硬質ポリ塩化ビニル管 (JIS K 6741) VP (・露出部 カラーVP) ・ 排水用給管 (SHASE-S203) ・ コーティング鋼管 ・ 結露防止層付塩化ビニル管 ・ 耐火二層管 ・ 建築用耐火硬質ポリ塩化ビニル管 ・ 配管用炭素鋼管 (JIS G 3452) SGP
	2 通気管	・ 配管用炭素鋼管 (JIS G 3452) SGP ・ 硬質ポリ塩化ビニル管 (JIS K 6741) VP (・露出部 カラーVP) ・ 耐火二層管 ・ 建築用耐火硬質ポリ塩化ビニル管
	3 高水試験継手	3階以上における排水立管には、各階ごとに高水試験継手を取付ける。
	4 ビット内配管保護	・ 施工する ・ 施工しない
	5 方式	・ 自然排水 ・ ポンプ排水
	6 管	・ 硬質ポリ塩化ビニル管 (JIS K 6741) (・VP ※VU)
	7 インバート併	・ SA 5B形 ・ SC形 ・ 小口径
	8 インバート併用差	・ 塩化ビニル ・ 鋼鉄製 (・MHA・MHB・小口径用防護ハット)
	9 排水継手	・ RA 8B形 ・ SC形 ・ 小口径
	10 排水用差	・ 塩化ビニル ・ 鋼鉄製 (・MHA・MHB・小口径用防護ハット) ・ グレーチング ・ 鉄板製 φ 6m/m
	11 埋設深さ	・ 300mm以上(車両道路以外) ・ 600mm以上(車両道路) ・ 勾配による。
12 その他	・ 配管工事完了後、防露工事前に監督員立会の上、漏水試験を行う。 ・ 配管途中、埋戻し前又は配管完了後、防露工事前に監督員立会の上高水試験を行う。	
給湯設備	1 方式	・ 単管式 ・ 複管式
	2 管	・ 鋼管 (JIS H 3300) (・Mタイプ ・ Lタイプ) ・ 被覆鋼管 (呼び径20までとする) ・ 水道用亜鉛メッキ鋼管 (JIS G 3442) SGPW ・ 保温付被覆鋼管 (JIS H 3300の外面に身動断熱材(14mm以上)で被覆したもの) ・ 一般配管用ステンレス鋼管 (JIS G 3448) SUS304 ・ 架橋ポリエチレン管 ・ ポリブテン管
	3 弁	・ JIS 10K ・ JIS 5K
	4 熱媒	・ ホイラー () ・ 給湯器、湯沸器 ()
	5 膨張水箱	・ 電気温水器 () ・ ヒートポンプ式給湯器 ()
	6 その他	・ ステンレス製 () ・ 鋼板製 () ・ コンクリート埋設管内の保温はアスファルトジュート1回巻きとする。 配管終了後、保温施工前に監督員立会の上、規定の水圧試験を行う。
消火設備	1 管	・ 水道用亜鉛メッキ鋼管 (JIS G 3442) SGPW ・ 圧力配管用炭素鋼管(第2種亜鉛メッキ製品) (JIS G 3454) STPG ・ 配管用炭素鋼管 (JIS G 3452) SGP ・ 消火用種別塩化ビニル外層被覆鋼管 (WSP 041) SGP-VS ※ 消火用配管は、消防法令に適合するものとする。
	2 弁	・ JIS 10K
	3 消火栓箱	・ 組合形 (・HB-1A・HB-1B) ・ 単体形 (・HB-2A・HB-2B) ・ 組合形 (・HB-4A・HB-4B) ・ 消火器箱併設形 (・HB-1AS・HB-1BS)
	4 水源用水槽	・ ステンレス製 () ・ 鋼板製 ()
	5 消火ポンプユニット	・ 認定型 φ× /min× m× kW× 台
	6 ポンプ基礎	・ 標準型 ・ 防振型
	7 消火器	・ () 型 () 本 ・ 収納箱共 ・ 置台共 ・ 壁掛フック共
	8 保温	イ) 呼吸ダクトの保温 ・ 施工しない ・ 施工する ロ) 充水タンクの保温 ・ 施工しない ・ 施工する ハ) 消火配管の保温は次による。 ・ 屋内消火栓用 ・ 施工しない ・ 施工する ・ スプリンクラー用 ・ 施工しない ・ 施工する ・ 連絡給水管用 ・ 施工しない ・ 施工する ・ 連絡排水用 ・ 施工しない ・ 施工する
	9 その他	水圧試験及び消防用設備等の機能等についての試験基準に基づく外観試験及び性能試験を行う。
浄化槽設備	1 処理種別	・ 小規模合併処理 ・ 合併処理 ・ 単独処理種 ・ 放流水質 (・BOD mg/l以下 ・ COD mg/l以下 ・ T-N mg/l以下 ・ T-P mg/l以下)
	2 構造	・ 分離槽ばっ気方式 ・ 長時間ばっ気方式 ・ 浮遊ばっ気方式 ・ その他 ()
	3 形式・容量	・ ユニット型 () 型 人槽 /日 ・ 現場施工型 () 人槽 /日
	4 排水方式	・ 自然排水 ・ ポンプ排水 ()
	5 マンホール	・ MHA型 ・ MHB型 ・ 製造者の規格品
	6 その他	工事竣工後、6ヶ月間は試運転調整とし、処理水試験の報告を作成し、浄化槽法による法定検査を受注者の責任において受ける。 槽の水張り試験及び配管の高水、水圧、漏水、空気圧試験を行う。 無償保守点検期間中の消耗品等については、受注者において準備し、期間終了後の引継ぎまでに必要箇所名やその量を報告する。

ガス設備	1 種別	・ 都市ガス ・ 液化石油ガス
	2 管	・ 配管用炭素鋼管 (JIS G 3452) (白管) ・ 圧力配管用炭素鋼管 (JIS G 3454) (黒管) ・ ガス用ステンレス鋼フレキシブル管 ・ ガス用ポリエチレン管 (JIS K 6774) ・ ポリエチレン被覆鋼管 (JIS G 3469) ・ 塩化ビニル被覆鋼管 ・ 鋼線継手 (重巻メッキ) ・ PLS継手同等品以上 ・ 溶接継手
	3 継手	・ () kg () 本立 ・ 無
	4 ブロハンガス集合装置	・ バルク貯蔵 () kg () ・ 型型 ・ 横型
	5 機器等	・ 別図による
	6 遮断装置等	・ 電弁 ・ ガス漏れ検知器 ・ 取付は (・本工事 ・ 別途工事) とする。 ・ 配線接続は (・本工事 ・ 別途工事) とする。 コントローラーは圧力確認復帰形とする。
	7 その他	・ 本工事は、当地区ガス会社責任施工とする。 気密試験は、配管途中埋戻し前又は、配管完了後監督員立会の上試験を行う。
空調設備	1 設計条件	条件 屋 外 内 季節 温度 (DB) 湿度 (RH) 温度 (DB) 湿度 (RH) 夏 季 35.0 °C 67.1 % 28.0 °C 50.0 % 冬 季 0.1 °C 71.5 % 19.0 °C 40.0 % ※ 湿度調整能力がない設備については、実行とする。
	2 冷水・温水・冷却水	・ 水道用亜鉛メッキ鋼管 (JIS G 3442) SGPW ・ 配管用炭素鋼管 (白管) (JIS G 3454) SGP ・ 一般配管用ステンレス鋼管 (JIS G 3448) SUS304
	3 膨張・補給水管	・ 配管用炭素鋼管 (黒管) (JIS G 3452) SGP ・ 断熱材被覆鋼管 (JCDA0009)
	4 ブライン管	・ 配管用炭素鋼管 (黒管) (JIS G 3452) SGP
	5 給水及び排水管	給、排水設備の項による。
	6 ファンコイルユニット	・ 床置形 ・ 天井形 (・露出 ・ 隠ぺい形 ・ カセット形)
	7 フレキシブルジョイント	・ ステンレス製ベローズ形 ・ 合成ゴム製
	8 吹出口・吸込口	・ 枠及びスリットの材質は ・ 鋼板製 ・ アルミニウム製
	9 防塵・防火ダンパー	・ 防塵ダンパー (SD) ・ 防火ダンパー (FD) ・ 防塵防火ダンパー (SFD) ・ 防塵ダンパーは ・ 電気式 ・ ダンパー復帰機構は ※ 遠隔式 ・ 手元式
	10 風道	・ グラスウールダクト (円形ダクト) (注: 火気使用室、多湿箇所は使用不可) ・ 亜鉛鉄板製 (空冷、換気、排煙) ・ 鋼板製 (排煙) (※ 低圧ダクト ・ 高圧ダクト 長方形ダクトは: ※コーナーポルト工法 (・ 共振工法 ・ スライドオンフランジ工法 ・ アングルフランジ工法) 消音材を内貼りした風道、チャンパーは防音法は内法寸法とする。 ・ チャンパー前後の風量測定口は、防音した箇所に取り付ける。
	11 冷水水管の空気抜	・ 空気溜りを生ずるとと思われる配管箇所には、必要に応じて操作の容易な位置に空気抜弁を設ける。自動空気抜弁は、元バルブ付とする。
	12 その他	試験は、配管途中若しくは隠ぺい、埋戻し前又は配管完了後の塗装又は保温施工前に行う。 空気調和設備機器取付完了後試運転調整を行い、風量、温度、湿度及び騒音の測定を行い、測定表を提出する。 ・ 冷媒及び吸収液等の処理については、回収後適正に破壊処理し、その結果を書面をもって監督員に報告する。 ・ 業務用冷凍空調機器は、「フロン排出抑制法」に従って適切に処理し、その結果を書面をもって監督員に報告する。 書面に基づく機器台帳を製作し監督員に提出する。 ・ 特定家庭用機器再商品化法 (家電リサイクル法) の対象となるものは、同法の定めに従って適切に処理し、その結果を書面をもって監督員に報告する。 ※ 機器取付による。 ・ 空気調和機等又はフィルターチャンパーの吸着効率の () %を予備品 (枠付) として納める。
	13 予備品等	

自動制御設備	1 中央監視制御装置	・ 有り (構成機能図は図示による) ・ 無し
	2 電源装置	・ 要 (・本工事 ・ 別途工事) ・ 不要
	3 計装工事の配線	屋外、屋内露出の配線は、図面に特記のない限り金属管配線とする。
特記事項	1 広島県工事中情報共有システムへの登録	受注者は、次表に従い、情報共有システムへ登録し利用する。 金額 利用形態 設計金額3,500万円以上 発注者指定型 当初契約金額500万円以上 発注者希望型 発注者指定型の場合、システム利用料を見込んでいる。 本工事で利用する情報共有システム (広島県工事中情報共有システム) http://www.hidobok.or.jp/News/lyonai/aiitem2.html 受注者は、情報共有システムの利用の有無について、契約後すみやかに発注者にその旨を協議し決定すること。 受注者は、情報共有システムを利用する場合、(一社)広島県土木協会に利用申し込みを行い利用料を支払うこと。 情報共有システムの利用は次によること。 ・ 横浜市発注工事における情報共有システム利用業務実施 (建築工事) ・ 情報共有システム利用引 (建築工事)



配置図 1/600
凡例
改修建物を示す



工事場所：福島市立瀬戸小学校
住 所：福島市瀬戸町大字地段分1377番地

附近見取図

特記事項

1. 工事に際し、児童の安全に万全を期すよう建物管理者と十分に協議を行う事。
2. 作業内容により学校運営上問題を生じるおそれのある場合は、本市監督員と協議の上施工する事。（騒音、停電を伴う作業等）
3. 現場の跡まじり、設計図書による事が困難な場合は、本市監督員と協議の上指示を受ける事。
4. 本工事の施工に伴い、既存施設を破したり破損した場合、既存部分に留い補修を要する。

工事概要

- 下記給水改修工事に伴う給排水設備改修
1. 南棟～北棟屋外給水管取替
 2. 南棟屋外給水管を屋内既設配管に接続
 3. 中庭受水槽撤去
 4. 北棟高架水槽撤去
 5. 播水管南棟立上り～南棟高架水槽まで施工

凡例

記号	管種	管 材	備 考
— — — —	給水管	高強度性硬質塩化ビニル管	HI V P 屋内外配管全般
— — — —	給水管	高強度性硬質塩化ビニル管	HI V P 地中埋設管
— × — —	消火栓管	配管用軟素鋼管	SGP-S
— × — —	消火栓管	消火用硬質塩化ビニル外面被覆鋼管	SGP-VS 消火水槽内
— ※ — —	既設管接続		

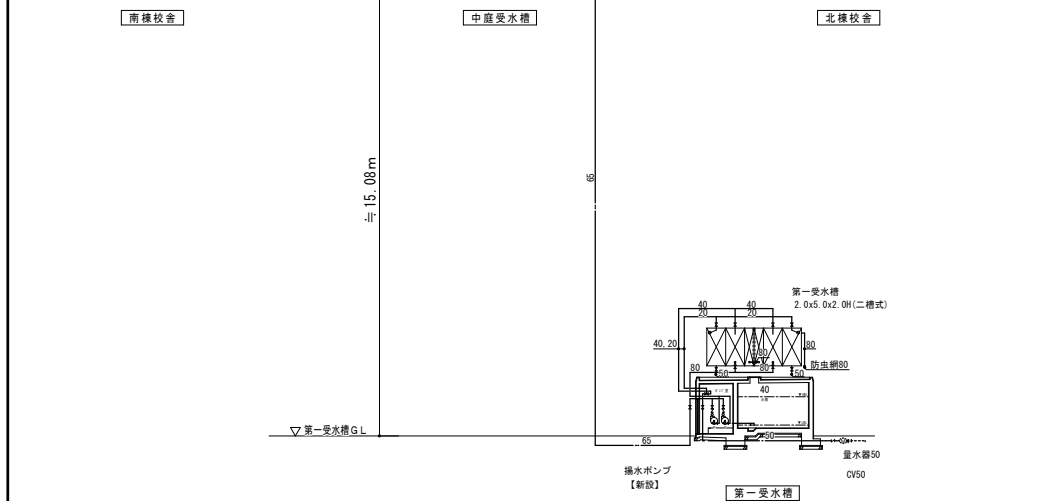
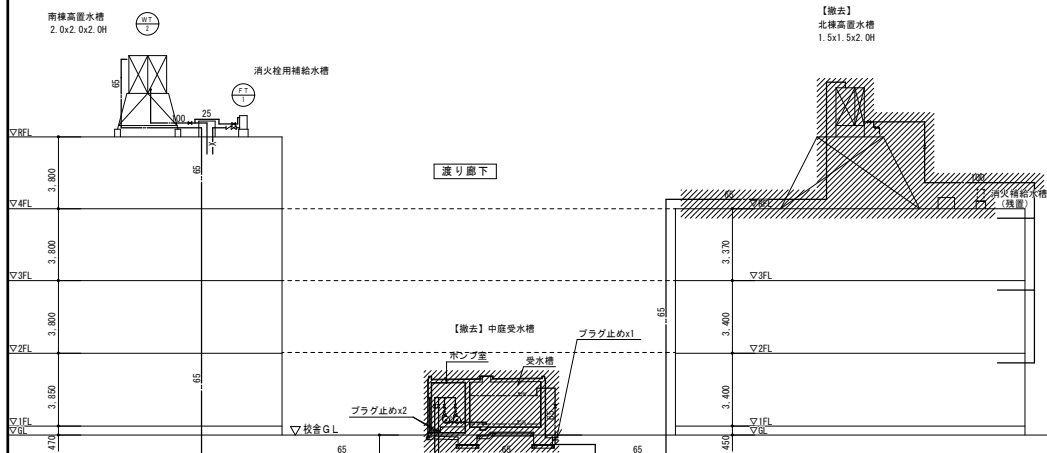
* 高架水槽オーバーパイプ及びドレン管のバルブ以降はVPとする。

2024年 3月	主務	課員	施設担当次長	施設課長	管理部長
福島市教育委員会 事務局管理部施設課					

工事名称	福島市立瀬戸小学校南棟屋外給水管他改修工事		
図面名称	縮尺	図番	
付近見取図・凡例・配置図	S=1/600	3/21	
原 設計株式会社 〒720-0805 福島市御門町一丁目12番15号 TEL.084-922-3213		一般建築士事務所広島県知事登録第 17 (1) 0409号 一般建築士 第293830号 甲斐 宣行	

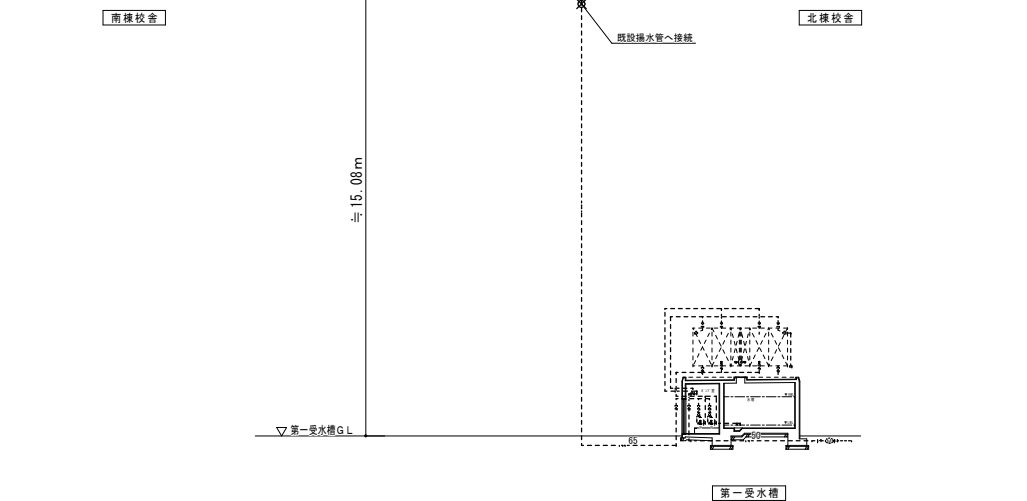
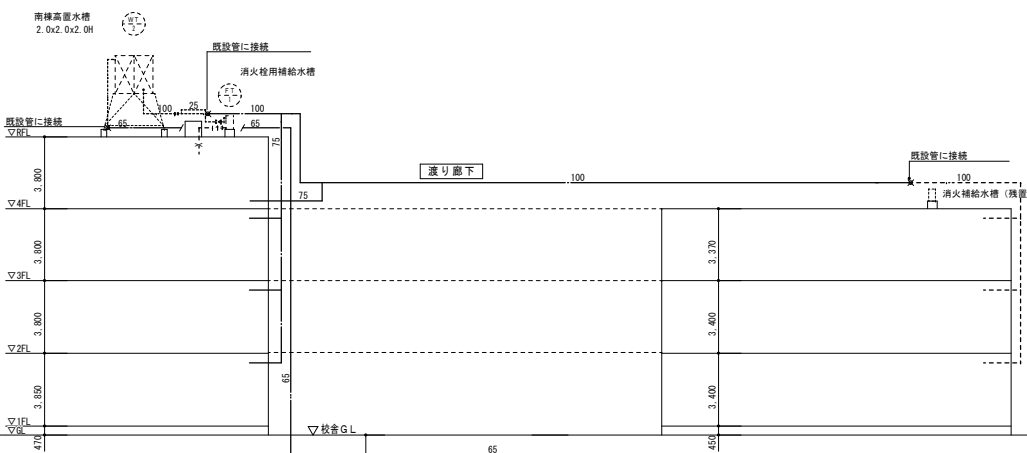
改修前

	撤去、配管撤去部分
	新設配管
	既設プラグ止め



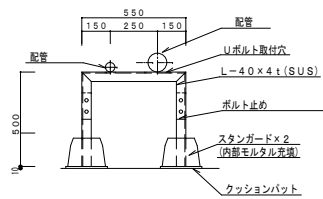
改修後

	新設給水管 (N1VP)
	既設撤去給水管 (SGP・PB)
	原. 旧. コア内部分
	既設管撤去部分

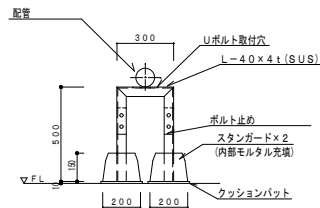


2024年 3月	主務	課員	施設担当次長	施設課長	管理部長
福山市教育委員会 事務局管理部施設課					

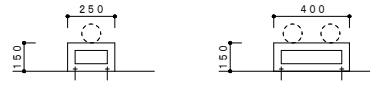
工事名称 福山市立瀬戸小学校南棟屋外給水管他改修工事		
図面名称 給水設備系統図(改修前・改修後)	縮尺 S-N-S	図番 5/21
原設計株式会社 〒720-0805 福山市瀬戸町一丁目12番15号 TEL 084-922-3213		
一級建築士事務所 福山市瀬戸町 17 (1) 0409号 一級建築士 甲斐 宣行 第293830号		



①

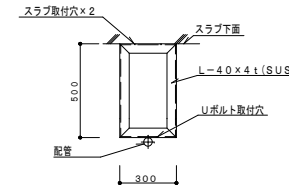


②



架台：SUS304製 L-40×40×3t
あと施工金属拡張アンカー M-10 (SUS304) ×2

③



④

鋼製架台及び支持金物参考図 S=1:20

配管支持金物参考数量

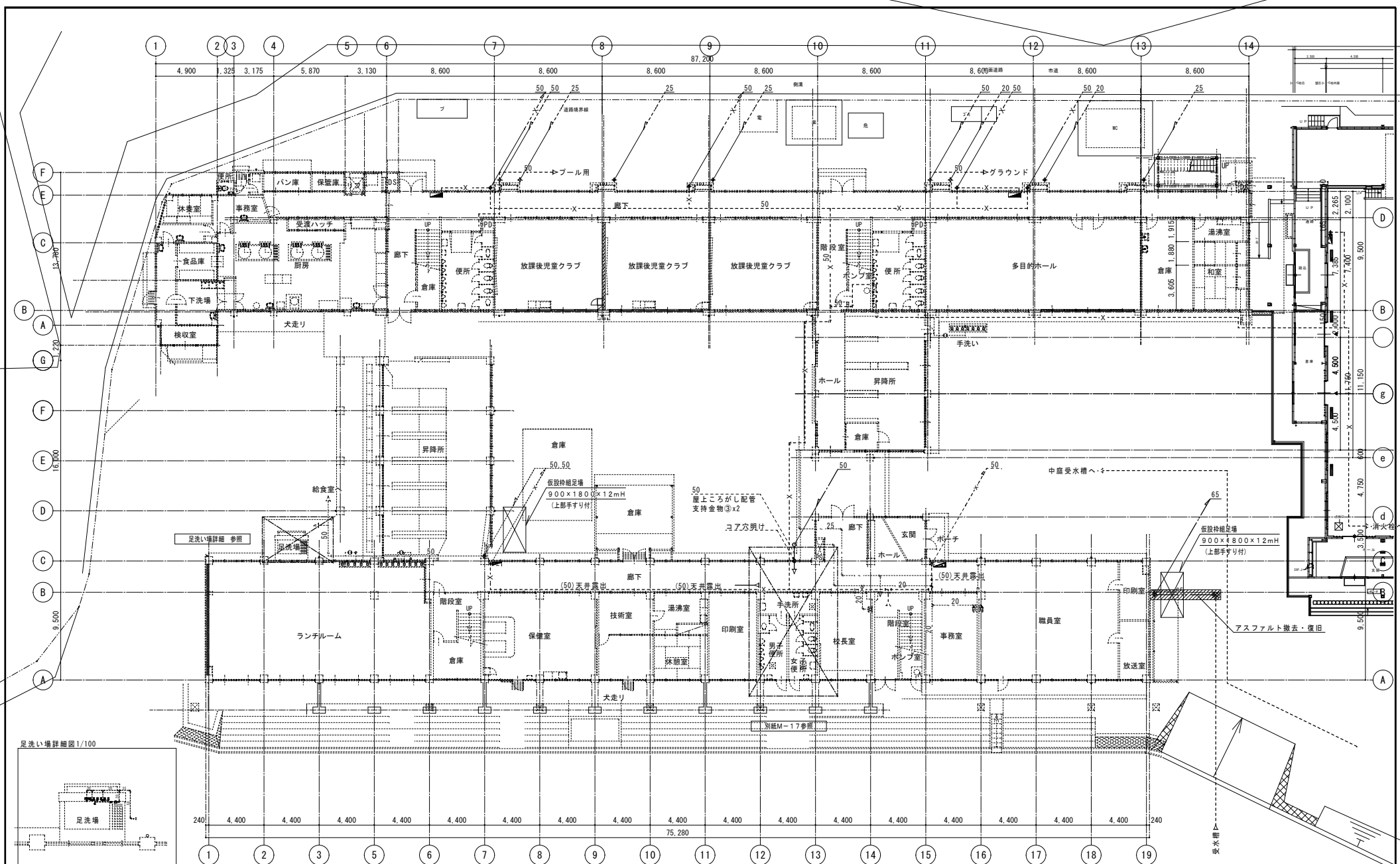
記号	北棟	南棟		
①		15		
②	38	23		
③		20		
④				

- 1、屋外、渡り廊下設置の架台はSUS-304とする。
- 2、架台寸法は参考とし、現地確認の上制作すること。(市販品も可)
- 3、壁面及び床面取付器具は、M10取付用穴明の事。
- 4、配管取付部は、Uボルト取付穴W3/8穴明の事。
- 5、Uボルトは、すべてステンレス製とする。
- 6、架台受台及び、施工方法、部材名称は、参考とし、限定するものではない。

工事名称 福山市立瀬戸小学校南棟屋外給水配管他改修工事		
図面名称 鋼製支持金物参考図	縮尺 S=1/20	図番 6/21
原設計株式会社 〒720-0805 福山市瀬戸町一丁目12番15号 TEL 084-922-3213		

2024年 3月	課 長	次 長	課長補佐	施設課長	管理部長
福山市教育委員会 事務局管理課					

一級建築士事務所広島県知事登録第 17 (1) 0409号
一級建築士 甲斐 宣行



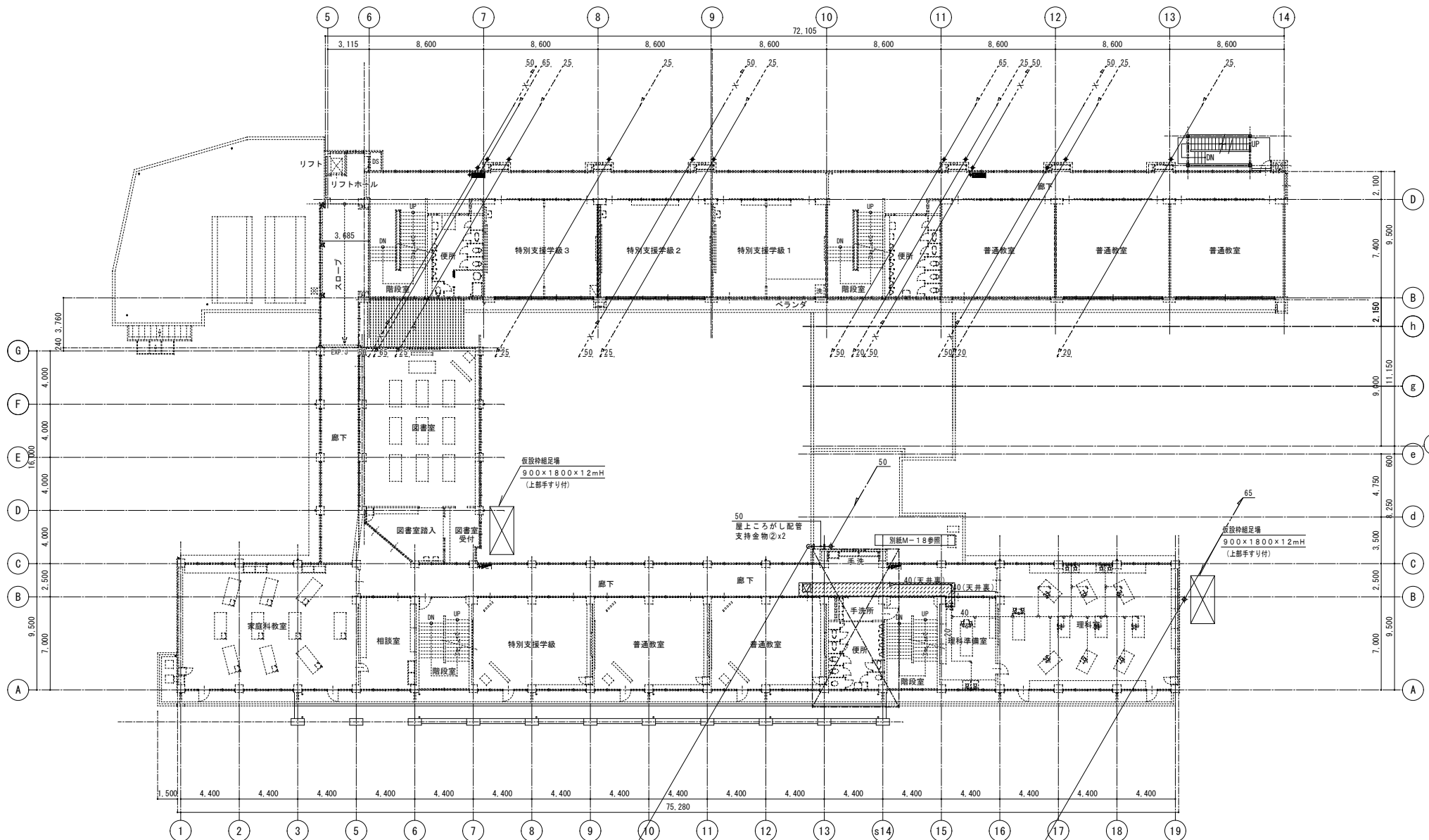
足洗い場詳細図 1/100

凡例		
—●—	改修給水管	H1VP
—○—	改修給水管	H1VP
—x—	改修消火管	SGP
-----	残置給水管	SGP-PB
-----x-----	残置(消火管)	SGP
////	天井改修(化粧石膏ボード) 9t	

1階平面図 1/200

2024年 3月	主務	課員	施設担当次長	施設課長	管理部長
福山市教育委員会 事務局管理部施設課					

工事名称	福山市立瀬戸小学校南棟屋外給水配管他改修工事		
図面名称	縮尺	図番	
北棟1階・南棟1階平面図(改修後)	S=1/100・1/200	7/21	
原設計株式会社		一級建築士事務所広島県知事登録第 17 (1) 0409号 一級建築士 第293830号 甲斐 宣行	
〒720-0805 福山市瀬戸町一丁目12番15号 TEL 084-922-3213			

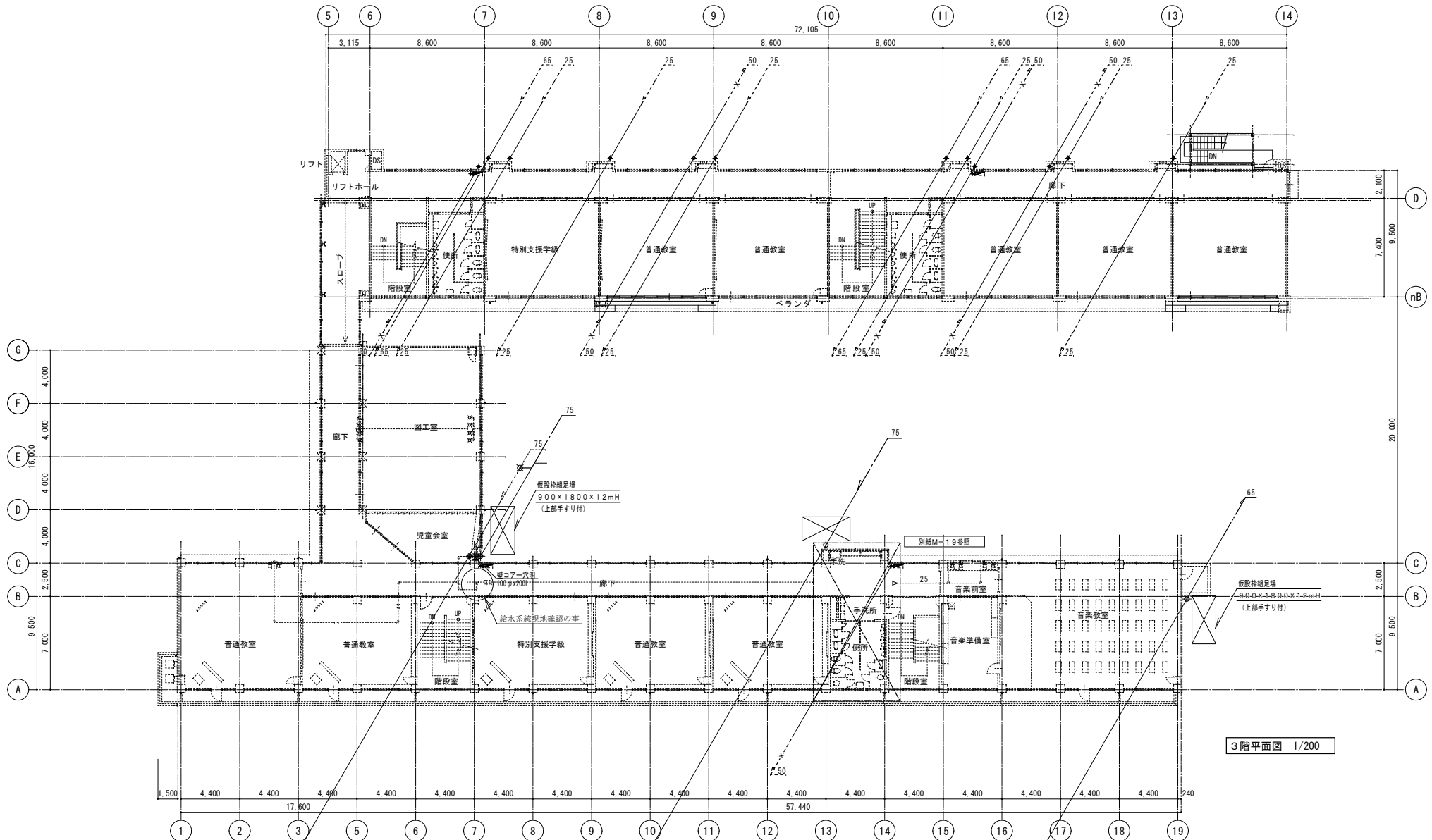


凡例		
	改修給水管	HIVP
	改修給水管	HIVP
	残置給水管	SGP-PB
	残置(消火管)	SGP
	天井改修(化粧石膏ボード)	9t

2階平面図 1/200

2024年 3月	主務	課員	施設担当次長	施設課長	管理部長
福山市教育委員会 事務局管理部施設課					

工事名称 福山市立瀬戸小学校南棟屋外給水管他改修工事		
図面名称 北棟2階・南棟2階平面図(改修後)	縮尺 S=1/200	図番 8/21
原設計株式会社 <small>〒720-0805 福山市瀬戸町一丁目12番15号 TEL 084-922-3213</small>		
<small>一級建築士事務所広島県知事登録第 17 (1) 0409号 一級建築士 第293830号 甲斐 宣行</small>		

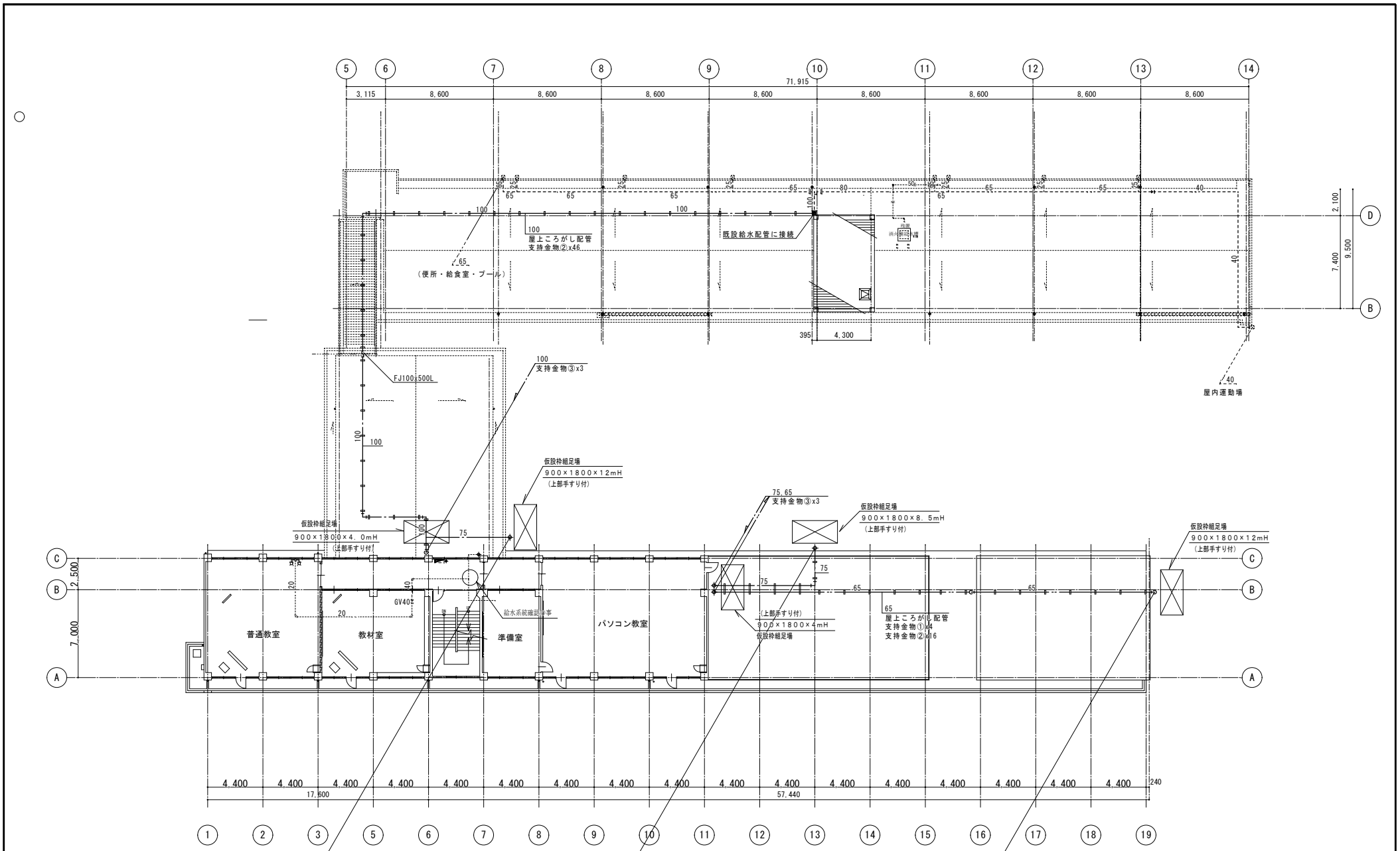


3階平面図 1/200

凡例		
	改修給水管	H1VP
	改置給水管	H1VP
	残置給水管	SGP-PB
	残置(消火管)	SGP
	天井改修(化粧石膏ボード)	9t

2024年 3月	主務	課員	施設担当次長	施設課長	管理部長
福山市教育委員会 事務局管理部施設課					

工事名称 福山市立瀬戸小学校南棟屋外給水管他改修工事		
図面名称 北棟3階・南棟3階平面図(改修後)	縮尺 S=1/200	図番 9/21
原設計株式会社 <small>〒720-0805 福山市瀬戸町一丁目12番15号 TEL 084-922-3213</small>		
<small>一級建築士事務所広島県知事登録第 17 (1) 0409号 一級建築士 第293830号 甲斐 宣行</small>		



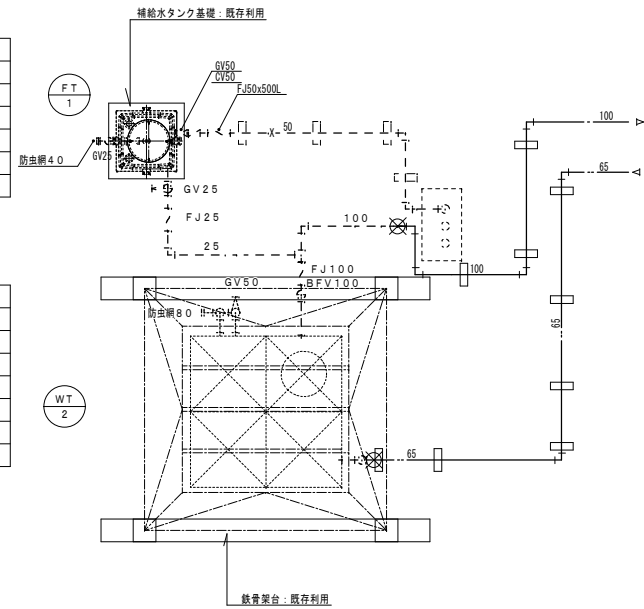
凡例		
—	改修給水管	H1VP
---	改修給水管	H1VP
- - - -	残置給水管	SGP-PB
- · - · - ·	残置(消火管)	SGP

2024年 3月	主務	課員	施設担当次長	施設課長	管理部長
福山市教育委員会 事務局管理部施設課					

工事名称 福山市立瀬戸小学校南棟屋外給水管他改修工事		
図面名称 北棟R階・南棟4階平面図(改修後)	縮尺 S=1/200	図番 10/21
 原設計株式会社 <small>〒720-0805 福山市瀬戸町一丁目12番15号 TEL 084-922-3213</small>		
<small>一級建築士事務所広島県知事登録第 17 (1) 0409号 一級建築士 甲斐 宣行 第292830号</small>		

(FT-1) 消防用補給水タンク廻り弁類 (既設)				
GV (5K)	25A	1	給水管	
FJ (ベローズ形)	25A	1	給水管	

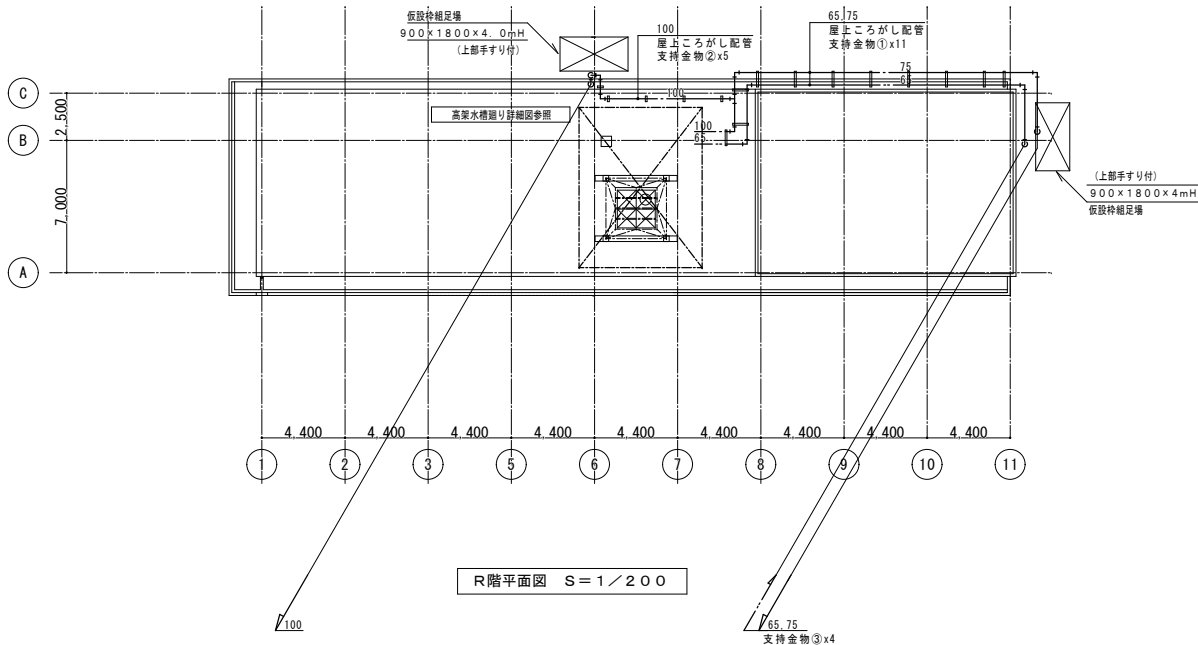
(WT-2) 高置タンク廻り弁類 (既設)				
B F V (5K)	100A	1	給水管	
F J (ベローズ形)	100A	1	給水管	
GV (5K)	25A	1	給水管	
F J (ベローズ形)	65A	1	排水管	
GV (5K)	50A	1	排水管	
防虫網	75A	1	アイボロ-管	



※高架水槽廻り配管は架空部分撤去新設とする。


☒印は既設配管接続部。

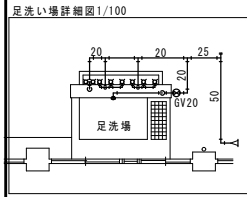
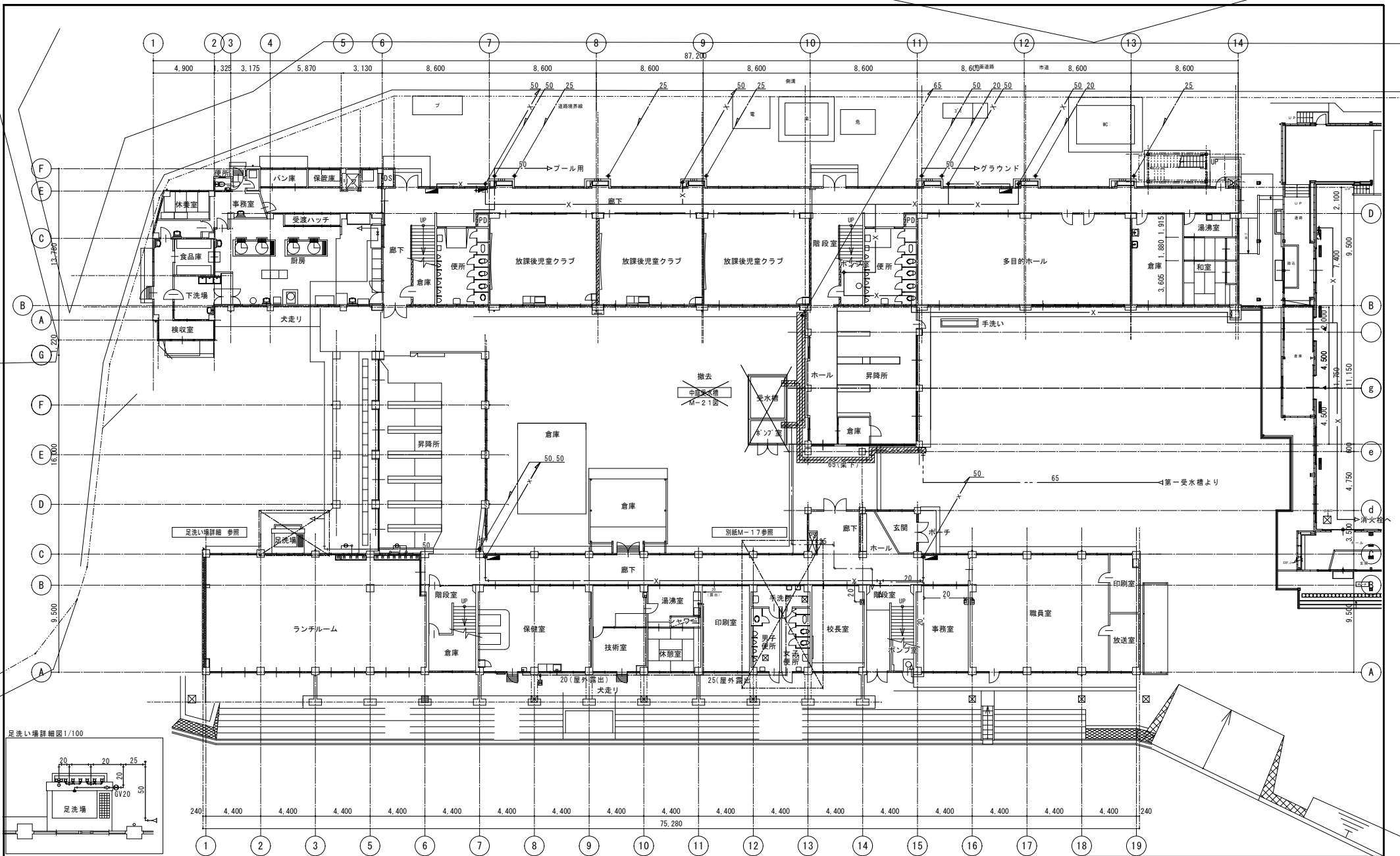
高架水槽廻り詳細図 (改修後) S=1/50



	WT 2	高置水槽 (既設)	FT 1	消防用補給水タンク (既設)
形式		ステンレス製バルブタンク		FRP製 (保温型)
仕様		2.0×2.0×2.0H		800×800×700H
容量		8.0m ³ (呼称) 5.0m ³ (有効)		100L
水平変位		KH=2.0		
架台		□-125 (溶融亜鉛メッキ)		架台=H-300H (溶融亜鉛メッキ)
備考		国交省仕様、他メーカー標準品一式		ボルトタップ25A付き、その他標準取付一式
基礎		既設基礎再利用 (アンカーボルト取付部防水補修)		コンクリート基礎-1000x1000x300H

2024年 3月	主務	課員	施設担当次長	施設課長	管理部長
福山市教育委員会 事務局管理部施設課					

工事名称 福山市立瀬戸小学校南棟屋外給水管他改修工事		
図面名称 南棟R階平面図 (改修後)	縮尺 S=1/50・1/200	図番 11/21
 原設計株式会社 〒720-0805 福山市瀬戸町一丁目12番15号 TEL 084-922-3213		
一級建築士事務所広島県知事登録第 17 (1) 0409号 一級建築士 第293830号 甲斐 直行		

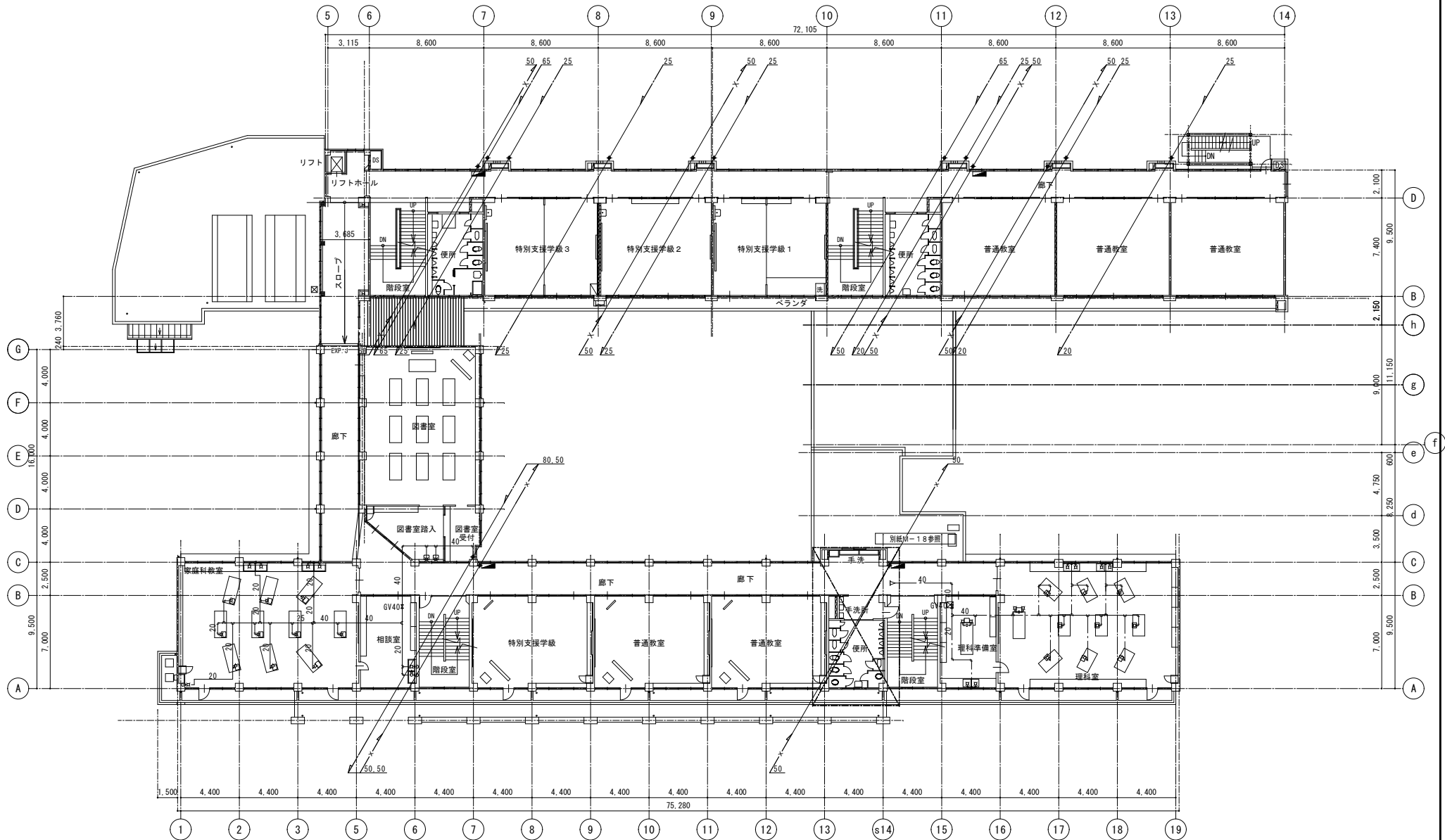


凡例		
	撤去(給水管)	SGP+PB
	残置(給水管)	SGP+PB
	残置(消火管)	SGP

2024年 3月	主務	課員	施設担当次長	施設課長	管理部長
福山市教育委員会 事務局管理部施設課					

工事名称 福山市立瀬戸小学校南棟屋外給水管他改修工事		
図面名称 北棟1階・南棟1階平面図(改修前)	縮尺 S=1/100・1/200	図番 12 (1)
原設計株式会社 〒720-0805 福山市瀬戸町一丁目12番15号 TEL 084-922-3213 一級建築士事務所 広島県知事登録第 17 (1) 0409号 一級建築士 第293830号 甲斐 宣行		

1階平面図 1/200



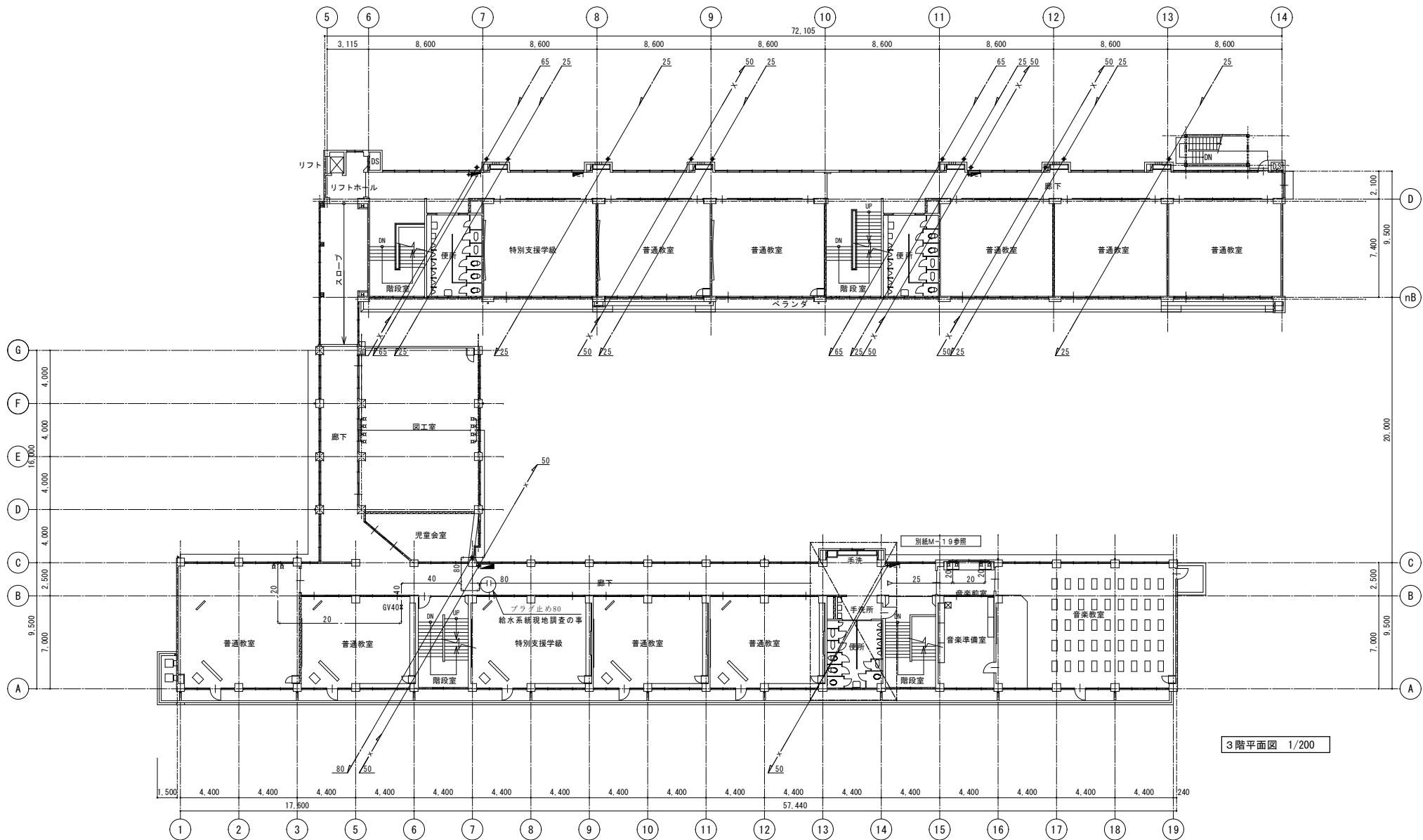
凡例		
	撤去 (給水管)	SGP-PB
	残置 (給水管)	SGP-PB
	残置 (消火管)	SGP

2階平面図 1/200

2024年 3月	主務	課員	施設担当次長	施設課長	管理部長
福山市教育委員会 事務局管理部施設課					

工事名称 福山市立瀬戸小学校南棟屋外給水配管他改修工事		
図面名称 北棟2階・南棟2階平面図(改修前)	縮尺 S=1/200	図番 13/21
原設計株式会社 <small>一級建築士事務所広島県知事登録第 17 (1) 0409号 第292830号 甲斐 宣行</small>		

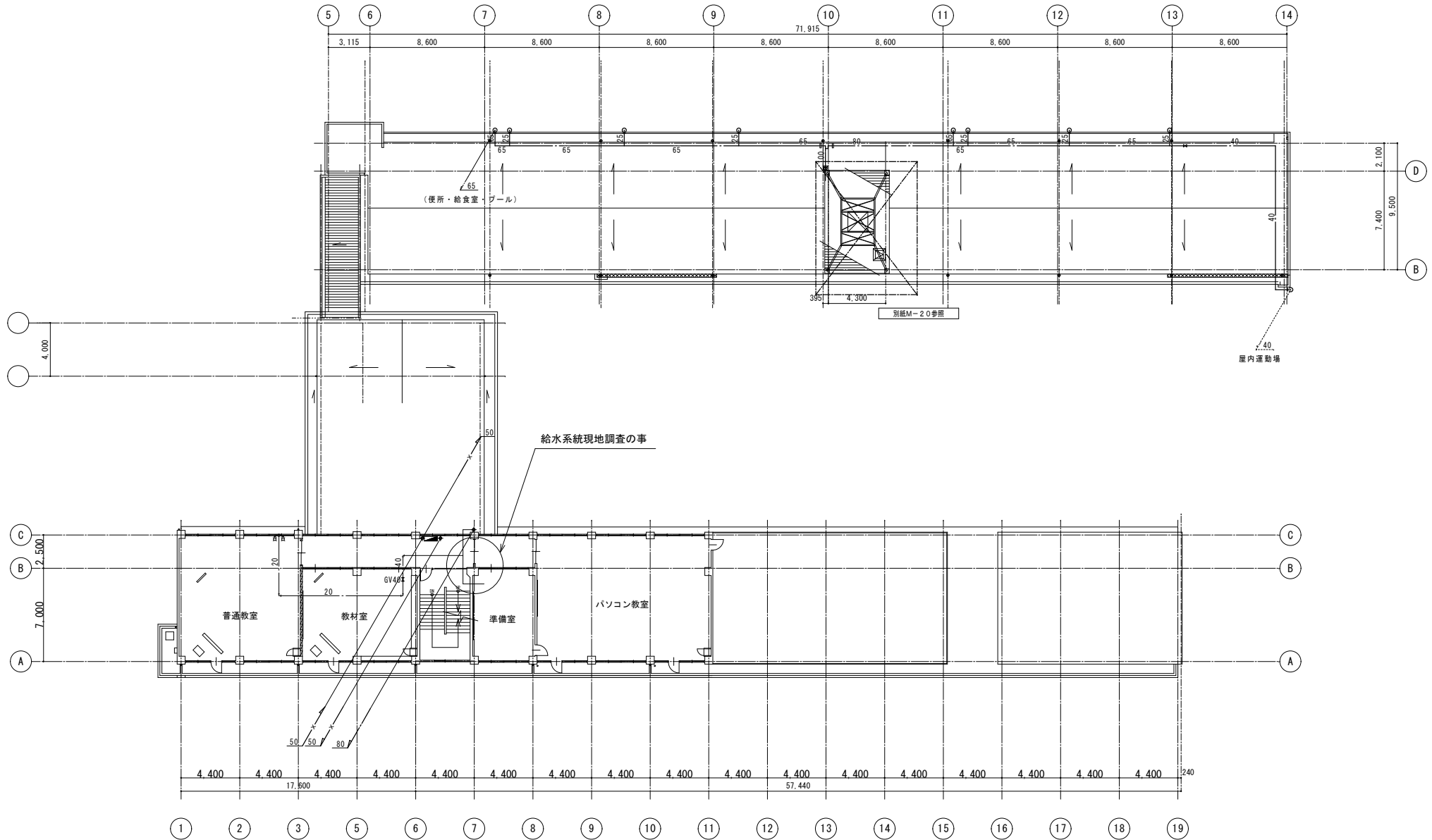
〒720-0805 福山市瀬戸町一丁目12番15号 TEL 084-922-3213



3階平面図 1/200

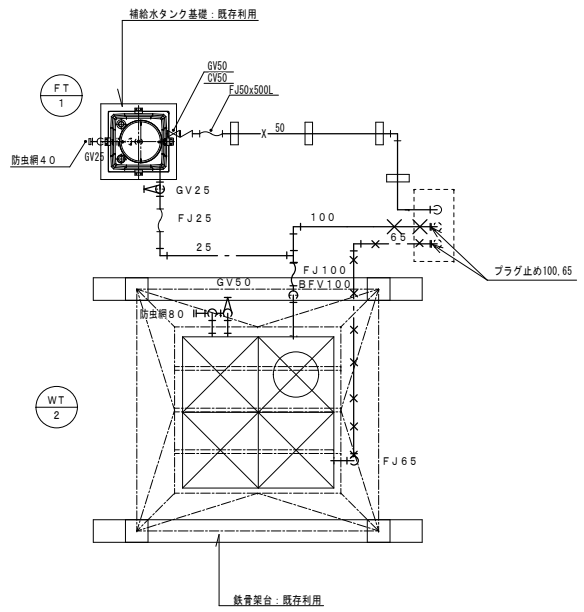
2024年 3月	主務	課員	施設担当次長	施設課長	管理部長
福山市教育委員会 事務局管理部施設課					

工事名称 福山市立瀬戸小学校南棟屋外給水配管他改修工事		
図面名称 北棟3階・南棟3階平面図(改修前)	縮尺 S=1/200	図番 14/21
 原設計株式会社 〒720-0805 福山市瀬戸町一丁目12番15号 TEL 084-922-3213		一級建築士事務所広島県知事登録第 17 (1) 0409号 一級建築士 第292830号 甲斐 宣行



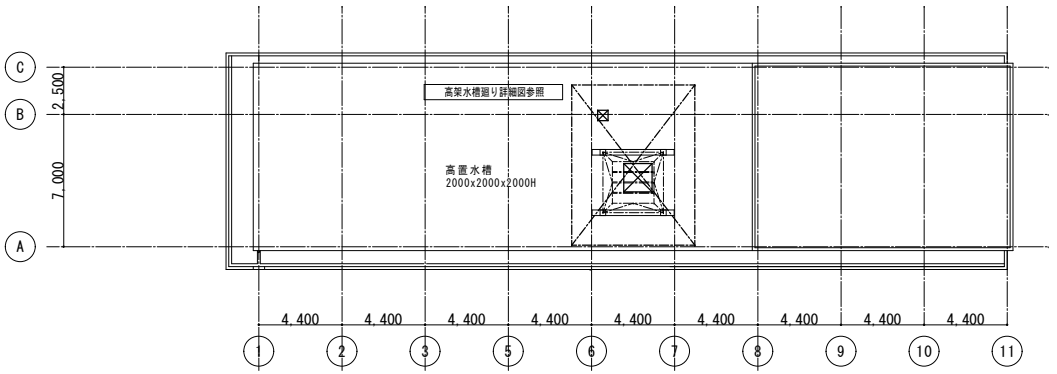
2024年 3月	主務	課員	施設担当次長	施設課長	管理部長
福山市教育委員会 事務局管理部施設課					

工事名称 福山市立瀬戸小学校南棟屋外給水管配他改修工事		
図面名称 北棟R階・南棟4階平面図(改修前)	縮尺 S=1/200	図番 15/21
 原設計株式会社 <small>〒720-0805 福山市瀬戸町一丁目12番15号 TEL 084-922-3213</small>		
<small>一級建築士事務所所広島県知事登録第 17 (1) 0409号 一級建築士 第292830号 甲斐 宣行</small>		



×印は撤去を示す

高架水槽廻り詳細図 (改修後) S=1/50



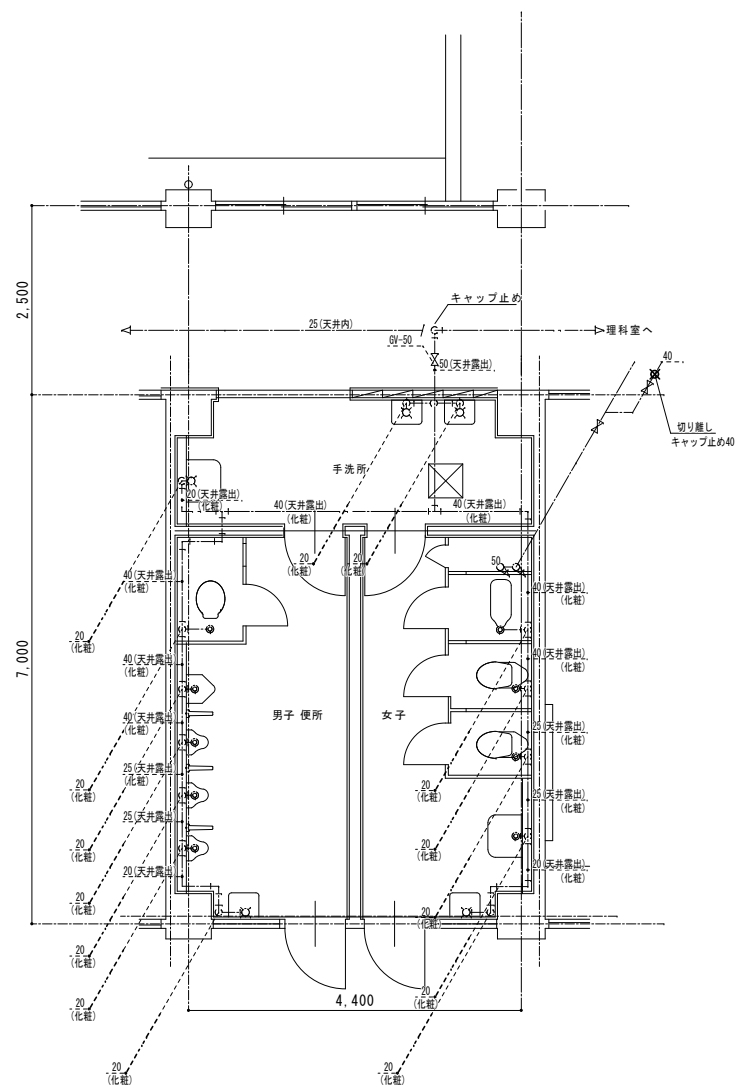
2024年 3月	主務	課員	施設担当次長	施設課長	管理部長
福山市教育委員会 事務局管理部施設課					

工事名称 福山市立瀬戸小学校南棟屋外給水管他改修工事		
図面名称 南棟R階平面図(改修前)	縮尺 S=1/200・30	図番 16/21
 原設計株式会社 <small>〒720-0805 福山市瀬戸町一丁目12番15号 TEL 084-922-3213</small>		<small>一級建築士事務所広島県知事登録第 17 (1) 0409号 一級建築士 第292830号 甲斐 宣行</small>

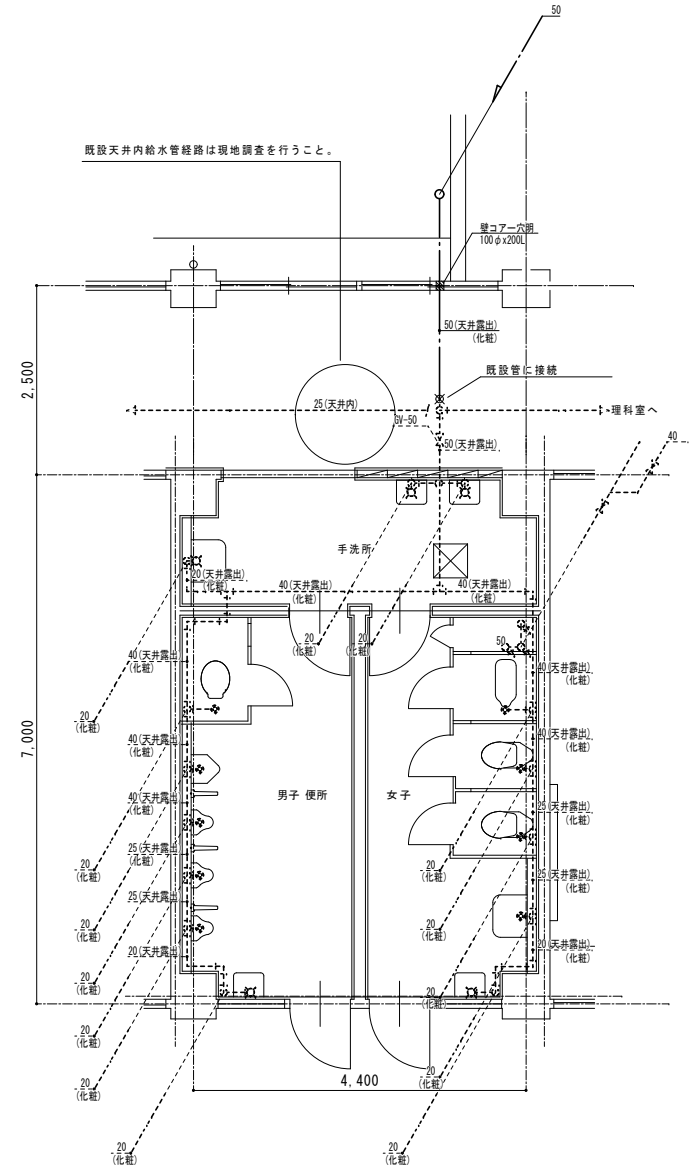
改修前

改修後

- ・改修給水管は、すべてH1VPとする。
- ・図示露出配管部の(化粧)は、化粧カバー内配管とする。



1階平面詳細図(改修前) S=1/50



1階平面詳細図(改修後) S=1/50

凡例		
	撤去(給水管)	SGP-PB
	残置(給水管)	SGP-PB
	残置(消火管)	SGP

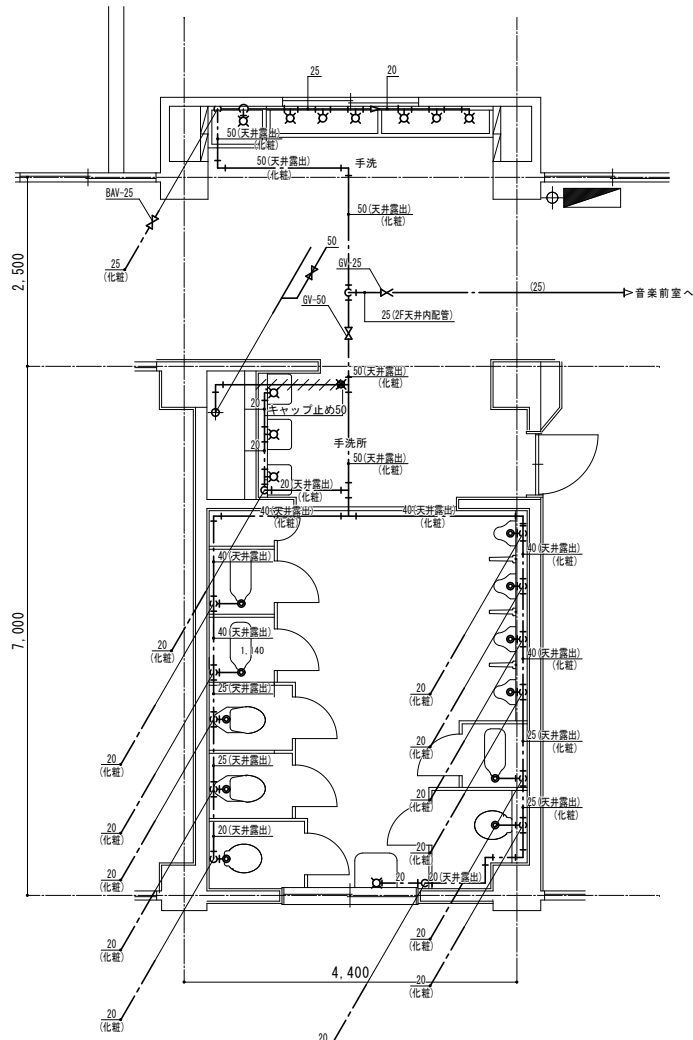
2024年 3月	課 員	次 長	課長補佐	施設課長	管理部長
福山市教育委員会 事務局管理施設課					

工事名称 福山市立瀬戸小学校南棟屋外給水管他改修工事			
図面名称 南棟1階便所詳細図(改修前・改修後)	縮尺 S=1/50	図番 17/21	
原 設 計 株 式 有 限 公 司			
〒720-0805 福山市御門町一丁目12番15号 TEL 084-922-3213			

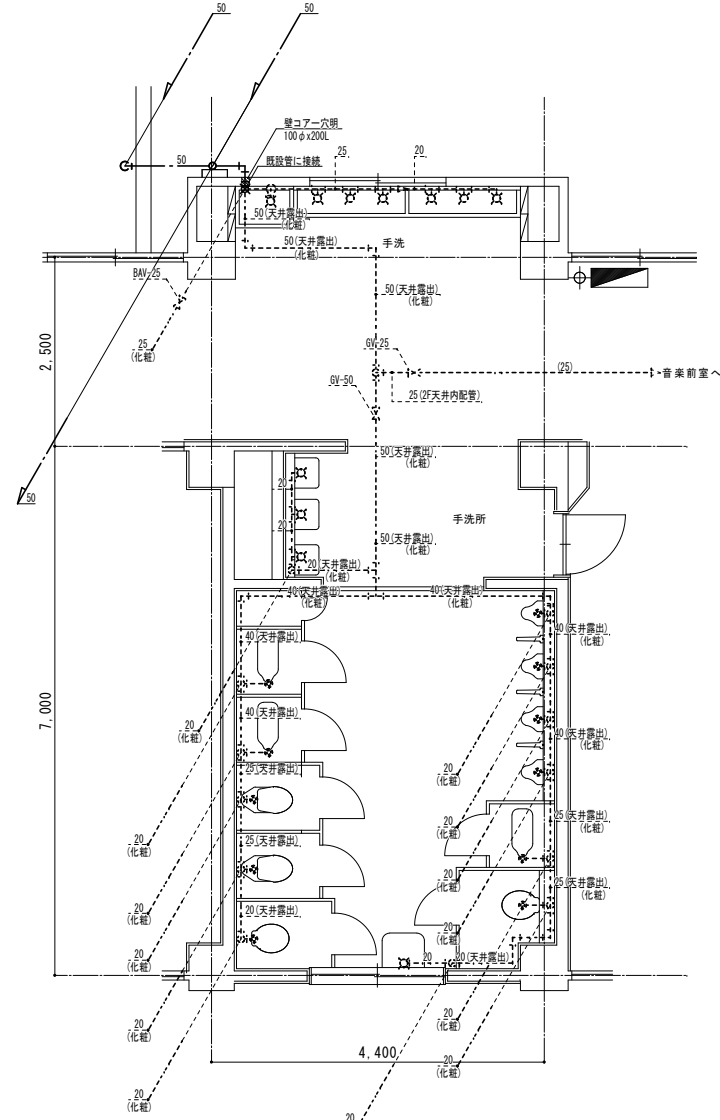
改修前

改修後

- ・改修給水管は、すべてH1VPとする。
- ・図示露出配管部の(化粧)は、化粧カバー内配管とする。



2階平面詳細図 (改修前) S=1/50



2階平面詳細図 (改修後) S=1/50

凡例		
	撤去 (給水管)	SGP+PB
	残置 (給水管)	SGP+PB
	残置 (消火管)	SGP

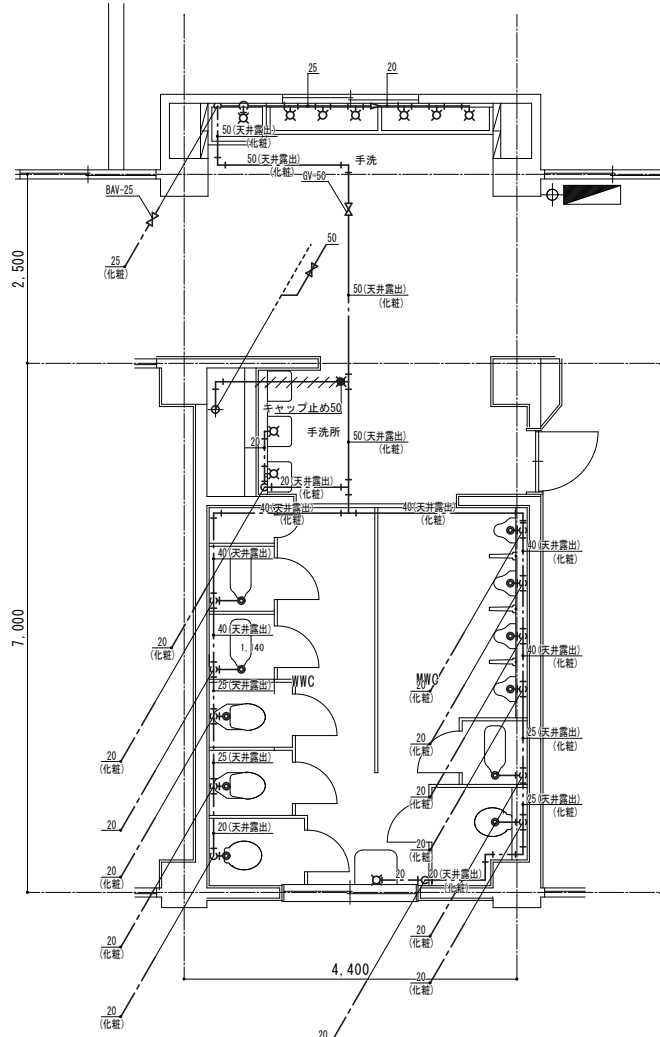
2024年 3月	課 長	次 長	課 長 補 佐	施設課長	管理部長
福山市教育委員会 事務局管理部施設課					

工事名称 福山市立瀬戸小学校南棟屋外給水管他改修工事		
図面名称 南棟2階便所詳細図(改修前・改修後)	縮尺 S=1/50	図番 18/21
原 設 計 株 式 有 限 公 司 〒720-0805 福山市瀬戸町一丁目12番15号 TEL 084-922-3213		

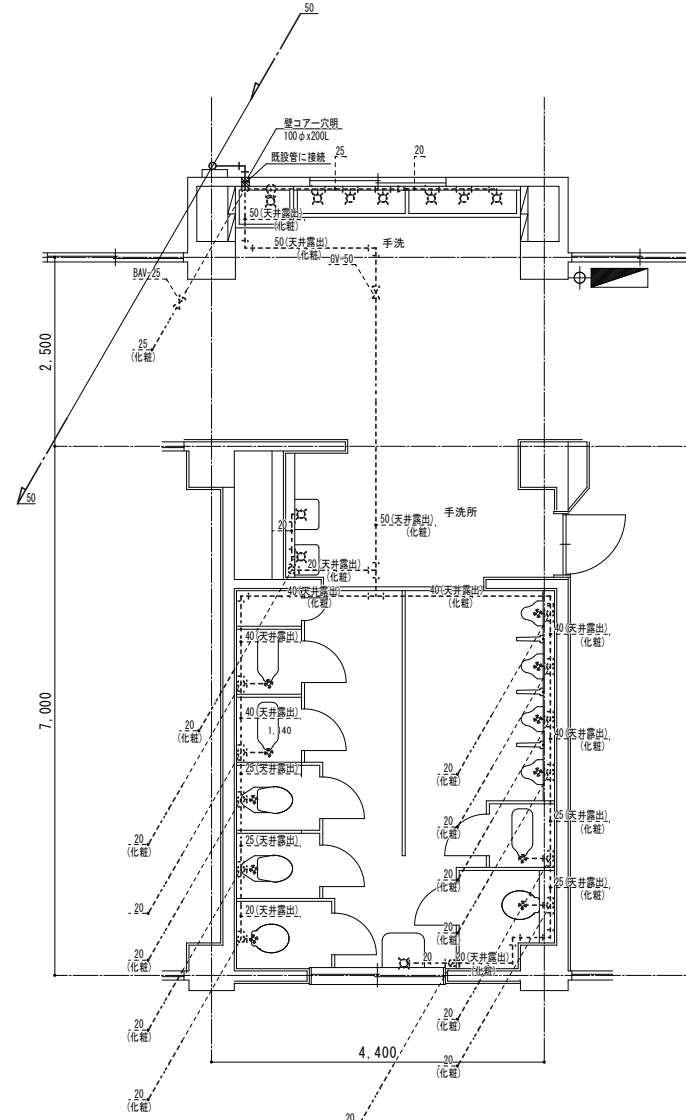
改修前

改修後

- ・改修給水管は、すべてH1VPとする。
- ・図示露出配管部の(化粧)は、化粧カバー内配管とする。



3階平面詳細図 (改修前) S=1/50



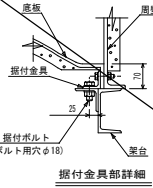
3階平面詳細図 (改修後) S=1/50

凡例		
	撤去 (給水管)	SGP-PB
	残置 (給水管)	SGP-PB
	残置 (消火管)	SGP

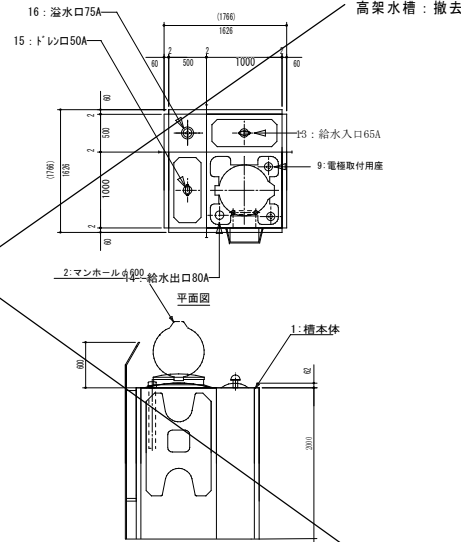
工事名称			
福山市立瀬戸小学校南棟屋外給水配管他改修工事			
図面名称		縮尺	図番
南棟3階便所詳細図(改修前・改修後)		S=1/50	19/21
 原設計株式会社			
〒720-0805 福山市瀬戸町一丁目12番15号 TEL 084-922-3213			

2024年 3月	課長	次長	課長補佐	施設課長	管理部長
福山市教育委員会 事務局管理施設課					

<スロッシング対応品>



据付金具部詳細

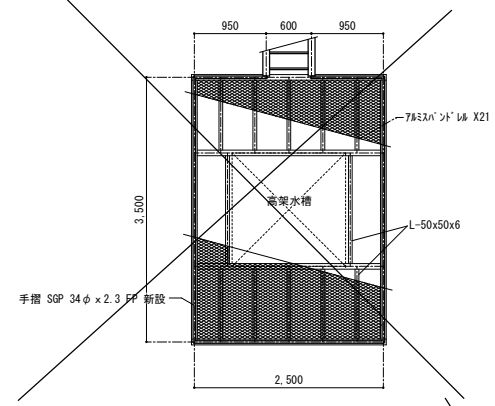


高架水槽：撤去

北棟高架水槽
(鉄骨架台共)

※高架水槽及び架台撤去

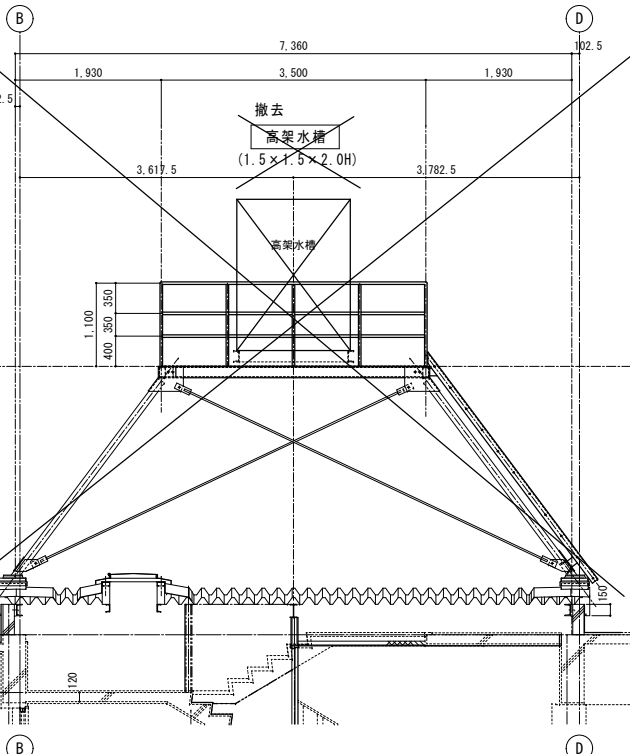
北棟高架水槽廻り弁類 (撤去)		
仕切弁	100A	1
仕切弁	50A	4
逆止弁	50A	1
ボールタップ	50A	1
防虫網	100A	1
防虫網	75A	1
フレキ管	100A	1
フレキ管	50A	1



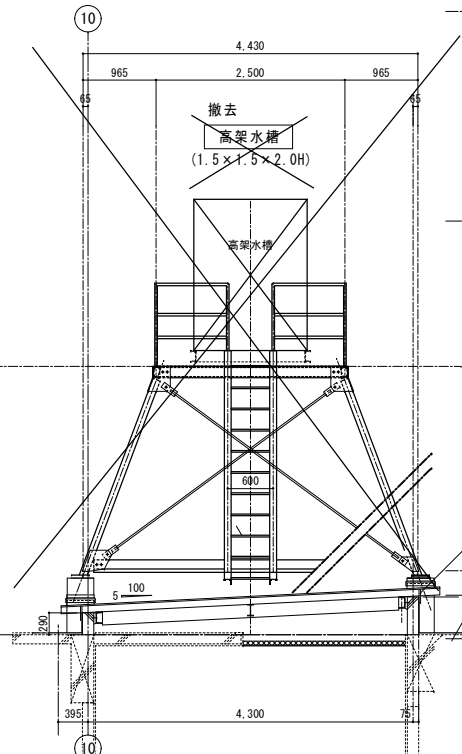
点検台平面詳細図 1/50

北棟用高架水槽

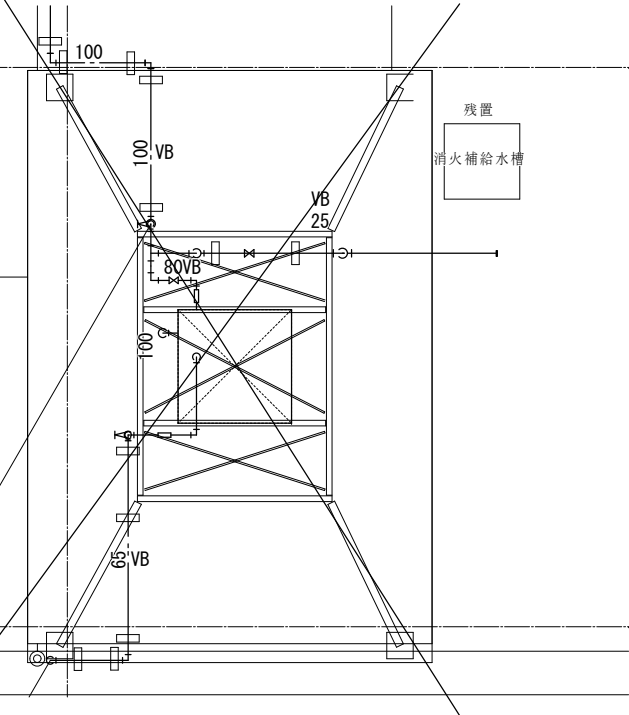
15					
14					
13					
12					
11	外はし	SS	1	φ35	溶融亜鉛めっき品
10	内はし	FRP	1	φ300	
9	電極取付用座	ABS	1	φ2	カハ二防波壁付
8	通気口	ABS	1	50A	防虫網付
7	排水口				
6	溢水口				
5	出水口				
4	入水口				
3	入水口				
2	マンホール	FRP	1	φ60	取外し兼用型(二重蓋)
1	槽本体	FRP	1		
番号	名称	材質	数量	寸法	



断面詳細図 1/50



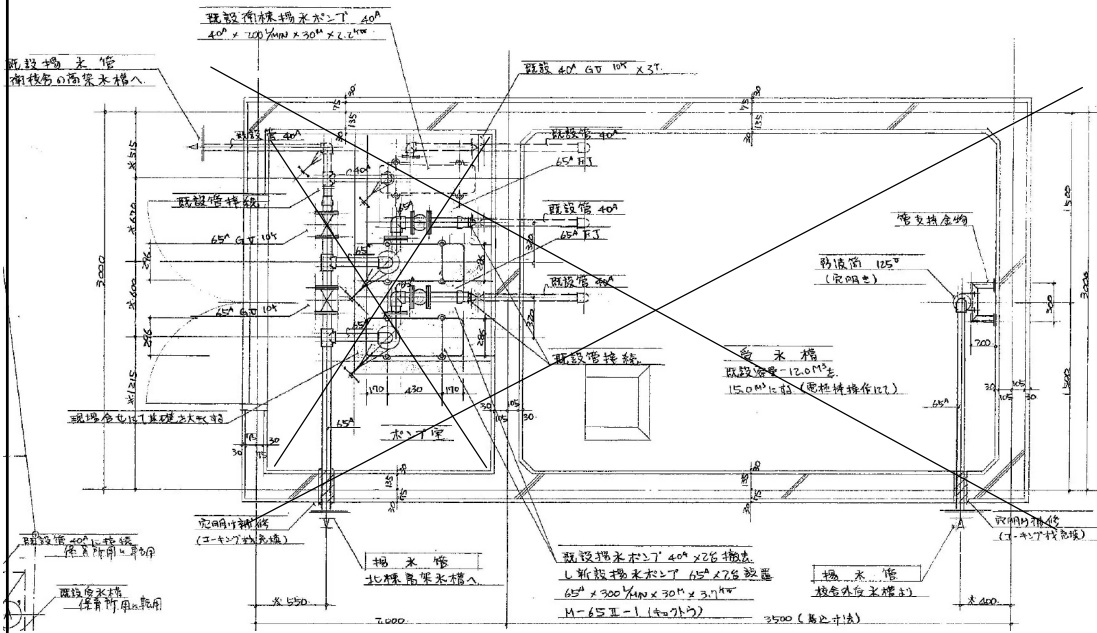
断面詳細図 1/50



残置
消火補給水槽

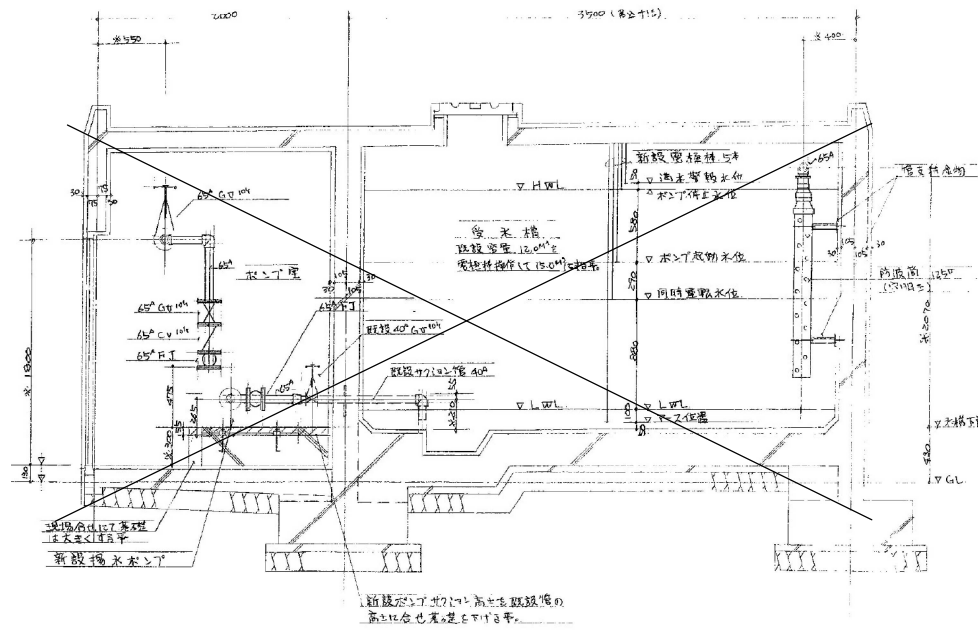
工事名称			
福山市立瀬戸小学校南棟屋外給水配管他改修工事			
図面名称	縮尺	図番	
北棟高架水槽詳細(改修前)	S=1/50	20/21	
原 設計 株式会社 〒720-0805 福山市御門町一丁目12番15号 TEL 084-922-3213			

2024年 3月	課 員 次 長	課 長 補 佐	施 設 課 長	管 理 部 長
福山市教育委員会 事務局管理施設課				



中庭受水槽平面詳細図 (改修前) S=1/30 X 中庭受水槽はすべて撤去とする

中庭受水槽機器類・弁類		(撤去)	
揚水ポンプ	φ65X3.7kw	2	
揚水ポンプ	φ40X2.2kw	1	
仕切弁	6.5 A	4	
仕切弁	4.0 A	5	
逆止弁	6.5 A	2	
逆止弁	4.0 A	1	
玉型フレキ	6.5 A	4	
玉型フレキ	4.0 A	2	



中庭受水槽断面詳細図 (改修前) S=1/30 X 中庭受水槽はすべて撤去とする

工事名称		福山市立瀬戸小学校南棟屋外給水配管他改修工事	
図面名称	縮尺	図番	
中庭受水槽詳細図 (改修前)	S=1/30	21/21	
原設計株式会社 〒720-0805 福山市御門町一丁目12番15号 TEL.084-922-3213			

2024年 3月	課 長	次 長	課長補佐	施設課長	管理部長
福山市教育委員会 事務局管理部長施設課					

参考数量書

§ 工事名称 福山市立瀬戸小学校南棟屋外給水配管他改修工事

§ 工事場所 福山市瀬戸町大字地頭分1377番地

特記事項

- 1 この数量書は、福山市建設工事請負契約約款1条に定める「設計図書」ではなく参考数量です。従って、契約後の変更等を含意するものではありません。
- 2 数量の算出は次の基準によっています。

※ 「建築数量積算基準・同解説」 (建築工事積算研究会制定)

※ 「建築設備数量積算基準・同解説」 (国土交通省大臣官房官庁営繕部監修)

工事名称 福山市立瀬戸小学校南棟屋外給水配管他改修工事

工事場所 福山市瀬戸町大字地頭分1377番地

【工事概要】
・給水設備工事 ~ 一式
・撤去工事 ~ 一式

【別途工事】
・電気設備工事 ~ 一式

工事費内訳

名 称	数 量	単 位	金 額	備 考
直接工事費				
直 接 工 事 費	1	式		
計				
共通費				
共通仮設費	1	式		
現場管理費	1	式		
一般管理費等	1	式		
計				
工事価格	1	式		
消費税等相当額	1	式		消費税率 10 %
工事費	1	式		

直接工事費細目別内訳

機械設備工事		撤去工事			北棟		
名称	摘要	数量	単位	単価	金額	備考	
給水管撤去	SGP100 屋外露出	10	m				
給水管撤去	SGP80 屋外露出	2	m				
給水管撤去	SGP65 屋外露出	11	m				
給水管撤去	SGP25 屋外露出	13	m				
ホ-ド-管撤去	VP75 屋外露出	1	m				
ド-ン管撤去	SGP50 屋外露出	0.1	m				
仕切弁撤去	100A	1	個				
仕切弁撤去	50A	4	個				
逆止弁撤去	50A	1	個				
ボールタップ撤去	50	1	個				
防虫網撤去	100	1	個				
防虫網撤去	75	1	個				
ルネ継手撤去	FJ-100	1	個				
ルネ継手撤去	FJ-50	1	個				
給水管 保温撤去	ガラスウール 屋外露出,浴室 ステンレス鋼板 100A 再使用しない	10	m				

直接工事費細目別内訳

機械設備工事		撤去工事			北棟		
名称	摘要	数量	単位	単価	金額	備考	
給水管 保温撤去	ガラスウール 屋外露出,浴室 ステンレス鋼板 80A 再使用しない	2	m				
給水管 保温撤去	ガラスウール 屋外露出,浴室 ステンレス鋼板 65A 再使用しない	11	m				
給水管 保温撤去	ガラスウール 屋外露出,浴室 ステンレス鋼板 25A 再使用しない	13	m				
高架水槽撤去	FRP製一体形 1.5×1.5×2.0H 800kg	1	基				
架台解体	鉄骨	9	m ²				
搬出費(撤去用)	複数搬出 1,000kg以下	1	t				
ラフタークレーン	25t	1	日				
計							

直接工事費細目別内訳

機械設備工事		撤去工事		南棟		
名称	摘要	数量	単位	単価	金額	備考
給水管撤去	SGP100 屋外露出	3	m			
給水管撤去	SGP65 屋外露出	6	m			
給水管 保温撤去	ガラスウール 屋外露出,浴室 ステンレス鋼板 100A 再使用しない	3	m			
給水管 保温撤去	ガラスウール 屋外露出,浴室 ステンレス鋼板 65A 再使用しない	6	m			
プラグ止め	65A	1	か所			
プラグ止め	80A	1	か所			
プラグ止め	100A	1	か所			
キャップ止め	便所 HIVP 40A	1	か所			
キャップ止め	便所 HIVP 50A	2	か所			
計						

直接工事費細目別内訳

機械設備工事		撤去工事		中庭受水槽ポンプ室		
名称	摘要	数量	単位	単価	金額	備考
揚水ポンプ撤去	65 × 300Lmin × 30m × 3.7kW	2	台			
揚水ポンプ撤去	40 × 200Lmin × 30m × 2.2kW	1	台			
搬出費	複数搬出 250kg以下	0.3	t			
給水管撤去	SGP65 機械室	7	m			
給水管撤去	SGP40 機械室	2	m			
仕切弁撤去	65A	4	個			
仕切弁撤去	50A	5	個			
逆止弁撤去	50A	2	個			
逆止弁撤去	40A	1	個			
玉型ルキ撤去	65A	4	個			
玉型ルキ撤去	40A	2	個			
プラグ止め	65A	3	か所			
給水管 保温撤去	ガラスウール 機械室,書庫,倉庫 アルミが 珪化粧原紙 65A 再使用しない	7	m			
給水管 保温撤去	ガラスウール 機械室,書庫,倉庫 アルミが 珪化粧原紙 40A 再使用しない	2	m			
受水槽躯体撤去	RC造壁式 平屋 3,000x6000	1	式			別紙 00-0060

機械設備工事		撤去工事		中庭受水槽 [※] の室		
名称	摘要	数量	単位	単価	金額	備考
計						

直接工事費 細目別内訳

機械設備工事		撤去工事		発生材処理費		
名称	摘要	数量	単位	単価	金額	備考
建設発生材運搬費	一般	5	t			
建設発生材運搬費	有筋コンクリート	33	m3			
建設発生材運搬費	アスファルト	1	m3			
建設発生材処分費	一般	5	t			
建設発生材処分費	有筋コンクリート	33	m3			
建設発生材処分費	アスファルト	1	m3			
計						

直接工事費別紙明細

仮設工事		仮設工事					
名称	摘要	数量	単位	単価	金額	備考	
仮設枠組足場 (雨棟)	900x1800	1	式			別紙 00-0003	
枠組本足場 (手すり先行方式)	建枠 900×1700 布枠500+240 掛払い手間 12m未満 -	73	m ²				
枠組本足場 (手すり先行方式)	建枠 900×1700 布枠500+240 基本料 修理費含む 12m未満 -	73	m ²				
枠組本足場 (手すり先行方式)	建枠 900×1700 布枠500+240 供用1日賃料 修理費含む 12m未満 -	73	m ²				
安全手すり (手すり先行方式)	枠組本足場用 掛払い手間 -	9	m				
安全手すり (手すり先行方式)	枠組本足場用 供用1日賃料 修理費含む -	9	m				
安全手すり (手すり先行方式)	枠組本足場用 基本料 修理費含む -	9	m				
養生シート張り	防災 類 掛払い手間 -	73	m ²				
養生シート張り	防災 類 供用1日賃料 修理費含む -	73	m ²				
養生シート張り	防災 類 基本料 修理費含む -	73	m ²				
計							

直接工事費別紙明細

機械設備工事		撤去工事			中庭受水槽が'室		
名称	摘要	数量	単位	単価	金額	備考	
受水槽躯体撤去	RC造壁式 平屋 3,000x6000	1	式			別紙 00-0060	
躯体撤去	RC造壁式	13	m ³				
基礎・碎石撤去	RC造壁式	9	m ³				
埋戻し(A種)	- 山砂の類	9	m ³				
土工機械運搬	根切り、埋戻し -	1	往復				
コンクリート類 集積、積込み	機械	32	m ³				
計							