

現場説明書（技術的事項）

工事名 福山市立道上小学校北棟校舎（西側）外壁改修工事

1. 現場の状況

工事場所は、福山市立道上小学校敷地内です。
工事期間中は、校舎、屋内運動場・グラウンド等は使用しています。

2. 別途工事

なし

3. 留意事項

- ① 工事期間中は学校を使用しているため、事故のないよう十分注意し、職員・児童及び第三者に対する安全確保に努めてください。
- ② 現場着手日及び工事関係車両の駐車場は、施設管理者と協議し決定してください。
また、工事用車両は、通学時間帯を避けて出入りしてください。
- ③ 9月から2学期が開始するので、8月31日までに渡り廊下及び1階玄関部分の工事を完了させてください。また、放課後児童クラブの児童利用経路等に支障がないようにしてください。
- ④ 夏休み中、個人懇談会や登校日等の学校行事の際における作業内容は、施設管理者との協議が必要です。
- ⑤ 工事中も室内換気や空調機が使用できる対策を講じてください。
学校等の状況により、改修工事の区分けでの施工や改修内容の変更が生じる場合があります。
- ⑥ 外壁劣化調査後速やかに外壁劣化調査報告書を提出し、監督員の承諾を得て改修工事を行ってください。
- ⑦ 契約後、実施工程表は14日以内に提出するとともに、施工計画書等の承諾は速やかに受けてください。
- ⑧ 既存工作物等に損傷を与えないように対策を講じてください。
なお、損傷を与えた場合には監督員及び施設管理者と協議のうえ、速やかに復旧してください。
- ⑨ はつり工事に際しては、十分な騒音・粉塵対策を講じてください。
- ⑩ 特定建設資材の再資源化に努めるとともに、産業廃棄物は適切に処理してください。
- ⑪ 工事施工上必要な官公署への手続きは、受注者の責任において速やかに行ってください。
- ⑫ 本工事の受注者は、地元企業・地場製品の活用に努めてください。

4. 工事における「第20回世界バラ会議福山大会2025」ロゴの標示について

「第20回世界バラ会議福山大会2025」が2025年5月18日から24日にかけて開催されます。については、周知と機運醸成を図るため、工事現場に掲げる標識として、大会ロゴの標示のご協力をお願いします。

- 使用するロゴは「第20回世界バラ会議福山大会2025 ロゴ利用規程」に沿った指定のデザインとしてください。
- 「第20回世界バラ会議福山大会2025 ロゴ利用規程」に定められた「大会ロゴ利用許諾申請書」の提出は不要です。
- 使用する大会ロゴは「大会ロゴデザインガイド」にて配色等が定められているので留意してください。
- 大会ロゴの標示については任意事項とし、標示する際は、発注課へ必ず連絡してください。
- ロゴ標示期限は2026年（令和8年）3月31日です。
- デザインデータについては福山市建設管理部技術検査課へ問い合わせてください。

福山市立道上小学校北棟（西側）校舎外壁改修工事

図面リスト	
図面番号	図名
1	図面リスト
2	外壁改修工事特記仕様書 No.1-1
3	外壁改修工事特記仕様書 No.1-2
4	外壁改修工事特記仕様書 No.2
5	外壁改修工事特記仕様書 No.3
6	仮設工事特記仕様書・付近見取図・配置図
7	1階・2階平面図・渡り廊下屋根伏図
8	3・R階平面図
9	立面図
10	矩計図・部分詳細図
11	建具配置図・建具表

福山市建設局建築部営繕課						発注
						2024年 4月
主務	課員	次長	課長補佐	営繕課長	建築部長	

章	項目	特記事項	章	項目	特記事項	章	項目	特記事項	章	項目	特記事項																																													
⑦ 石綿含有建材の除去及び処理	① 事前調査 <6.1.4.1>	目視及び設計図書等により、あらかじめ事前に次の事項について事前調査を行い、調査結果をとりまとめて監督員に提出するとともに、その写しを工事の現場に備え置く。また、関係法令等に基づき、官公署へ報告を行う。 (1) 使用部位の確認 (2) 種別、厚さ等の確認 (3) 使用数量の確認 (4) 施工範囲と工事管理区分の確認 ・ 石綿含有分析調査 (※ 不要 ・ 必要 (内容は下記による)) ※ 分析方法 JIS A1481-1「建材製品中のアスベスト含有率測定方法」による定性分析 ※ 分析必要部屋名等 (※ 図示) 分析必要箇所 (箇所)	5 石綿含有保温材等の除去 <6.4.1~6.4.4>	⑧養生用のプラスチックシート等の廃棄物は、4 2) ⑤により処理を行う。 ⑨後片付け終了後は、高性能真空掃除機で床等の清掃をする。	1) 処理を行う石綿含有保温材等の仕様及び部位 ・ 下記による ※ 図面による <table border="1"> <thead> <tr> <th>石綿含有保温材等の仕様</th> <th>使用部位</th> </tr> </thead> <tbody> <tr><td>・</td><td>・</td></tr> <tr><td>・</td><td>・</td></tr> <tr><td>・</td><td>・</td></tr> <tr><td>・</td><td>・</td></tr> </tbody> </table>	石綿含有保温材等の仕様	使用部位	・	・	・	・	・	・	・	・	2) 養生等 ①石綿含有保温材等の除去に伴い、石綿の作業場から外部への飛散防止のため、養生シート等を用いて隔離養生 (責任不要) を行う。 ②作業場の隔離 (・ 行う ※ 行わない) 石綿含有保温材等の除去にあたり、掻き落とし・破砕・切断による方法の場合は、作業場の隔離を行うこと。 ③ 作業場の隔離を行う場合は、4 2) を適用する。 除去工法 ※ 粉じん飛散抑制剤により湿潤化した後に手ばらし ・ 石綿含有吹き付け材の除去による除去物の処理 (※ 密封処理 (二重袋梱包) ・ セメント固化) 4) 除去した石綿等の保管、運搬、処分等 4 4) 除去した石綿等の保管、運搬、処分等による。 5) 確認及び後片付け ①関係法令等に基づき、石綿等に関する知識を有する者等により、除去が完了したことを確認する。 ②確認の後に、除去面に粉じん飛散防止処理剤等を散布する。 ③養生シート等の撤去にあたっては、シート等を十分に清掃する。また、石綿の付着が考えられる場合には、必要に応じて粉じん飛散抑制剤又は粉じん飛散処理剤を散布する。	3) 除去工事共通事項 <6.2.1~6.2.9>	1) 専門事業者 石綿含有吹き付け材の除去を直接行う専門事業者については、工事に相応した技術を有することを証明する資料を監督員に提出すること。 2) 作業主任者及び特別管理産業廃棄物管理責任者 ①石綿作業主任者技術講習又は平成18年3月以前の特定化学物質等作業主任者技能講習を修了した者のうちから、石綿作業主任者を選任し、管理させること。 ②排出事業者は、石綿含有吹き付け材、石綿含有保温材等の除去工事では、特別管理産業廃棄物管理責任者の資格を有する者を選任し管理させること。 3) 除去作業者 石綿含有建材の除去に従事する作業者 (以下「除去作業者」という。)は、石綿障害予防規則 (平成17年厚生労働省令第21号、以下「石綿則」という。)に基づく特別の教育を受けた者とする。また、除去作業者は、一般健康診断、石綿健康診断、じん肺健康診断を受診した者とし、肺機能に異常がない者とする。 4) 施工計画書 施工に先立ち、処理工事に伴う石綿粉じんの飛散防止対策を盛り込んだ施工計画書を施工調査等の結果に基づき作成し、監督員の承認を受けること。 5) 表示及び掲示 ①関係者以外立入禁止、喫煙・飲食の禁止、石綿除去作業中等の表示を行う。 ②石綿の有害性、取扱い上の注意事項、使用すべき保護具の掲示を行う。 ③「建築物等の解体等の作業に関するお知らせ (労働基準監督署への届出内容、粉じん飛散抑制措置、ばく露防止措置等)」を周辺住民の見やすい場所に掲示する。 6) 保護具・保護衣 ①作業者は、作業内容に応じた呼吸用保護具、保護めがねを使用するとともに粉じんが付着しにくく、服内部に侵入しにくい保護衣又は作業衣を着用する。 ②監督員の現場作業の立入確認のため、保護具、保護衣を一式現場に備える。 7) 官公署その他への手続き ①労働安全衛生法の吹付け石綿除去作業の工事計画届 (労働基準監督署) ②「石綿則」第5条第1項の規定による作業届 (労働基準監督署) ③大気汚染防止法の特定粉じん排出等作業実施届出 (都道府県知事) ④その他、各自治体の条例又は要綱等により義務付けられている届出 (特別管理産業廃棄物管理責任者設置報告書等) 8) 適用基準等 ※ 「建設・解体工事に伴うアスベスト廃棄物処理に関する技術指針・同解説」	6 石綿含有成形板等の除去 <6.5.1~6.5.4>	1) 処理を行う石綿含有成形板等の仕様及び部位 ・ 下記による ※ 図面による <table border="1"> <thead> <tr> <th>石綿含有成形板等の仕様</th> <th>使用部位</th> </tr> </thead> <tbody> <tr><td>・シーリング</td><td>・建具周囲</td></tr> <tr><td>・</td><td>・</td></tr> <tr><td>・</td><td>・</td></tr> <tr><td>・</td><td>・</td></tr> </tbody> </table>	石綿含有成形板等の仕様	使用部位	・シーリング	・建具周囲	・	・	・	・	・	・	2) 養生等 石綿含有成形板等の除去に伴い、石綿の作業場から外部への飛散防止のため、養生シート等を用いて作業場所の周辺の養生を行う。 3) 除去工法 ①原則、手ばらしで行う。やむを得ず切断、破壊等しなければならない場合は、常時湿潤化した状態で作業を行う。ただし、石綿を含有するけい酸カルシウム板第一種は、養生シート等で作業場所の隔離養生 (責任不要) を行う。 ②除去した石綿含有成形板等の集積及び積み込みにあたっては、高所より落下しないことその他、粉じんの飛散防止に努める。 ③破砕された石綿含有成形板等は、湿潤化のうえ、丈夫なプラスチック袋に入れる等飛散防止の措置を講ずる。 4) 除去した石綿等の保管、運搬、処分等 ①処分は原形のままとし、処分先は監督員の指示による。 ・ 石綿含有石こうボード ※ 埋立処分 (管理型最終処分場) ・ 石綿含有せっこうボードを除く石綿含有成形板等 ・ 埋立処分 (安定型最終処分場) ・ 中間処理 (溶融施設) なお、工事発注後に明らかになったやむをえない事情により、上記の指定によりがたい場合は、監督員と協議すること。 ②除去した石綿含有成形板等を現場に保管する場合は、一定の保管場所を定め、他の廃棄物とを分別して保管するものとし、シートで覆う等飛散防止措置を講ずる。また、保管場所には、石綿等の保管場所であることの表示を行う。 ③石綿含有成形板等の運搬にあたっては、運搬車輛の荷台全体をシート等で覆い、飛散防止に努める。 5) 確認及び後片付け ①関係法令等に基づき、石綿等に関する知識を有する者等により、除去が完了したことを確認する。 ②養生シート等の撤去にあたっては、シート等を十分に清掃する。	4) 石綿含有吹き付け材の除去 <6.3.1~6.3.4>	1) 処理を行う石綿含有吹き付け材の仕様及び部位 ※ 図面による ・ 下記による <table border="1"> <thead> <tr> <th>石綿含有吹き付け材の仕様</th> <th>使用部位</th> </tr> </thead> <tbody> <tr><td>・</td><td>・</td></tr> <tr><td>・</td><td>・</td></tr> <tr><td>・</td><td>・</td></tr> <tr><td>・</td><td>・</td></tr> </tbody> </table>	石綿含有吹き付け材の仕様	使用部位	・	・	・	・	・	・	・	・	7 石綿含有仕上塗材 (下地調整塗材含む) の除去	1) 処理を行う石綿含有仕上塗材 (下地調整塗材含む) の仕様及び部位 ・ 下記による ※ 図面による <table border="1"> <thead> <tr> <th>石綿含有仕上塗材の仕様</th> <th>使用部位</th> </tr> </thead> <tbody> <tr><td>・</td><td>・</td></tr> <tr><td>・</td><td>・</td></tr> <tr><td>・</td><td>・</td></tr> <tr><td>・</td><td>・</td></tr> </tbody> </table>	石綿含有仕上塗材の仕様	使用部位	・	・	・	・	・	・	・	・	2) 養生等 電気グラインダー等の電動工具により除去を行う場合は、石綿の作業場から外部への飛散防止のため、養生シート等を用いて隔離養生 (責任不要) を行う。 3) 除去工法 (施工場所 : ※ 図示) ①石綿含有仕上塗材の除去は、高圧水洗工法や剥離剤を用いる工法等により、湿潤化した状態で行う。 ②電気グラインダー等の電動工具により除去を行う場合は、除去する石綿含有仕上塗材を常時湿潤化した状態で作業を行う。なお、湿潤化が著しく困難な場合は、除じん性能を有する電動工具を使用するなど粉じんの発散を防止する。 ③除去した石綿含有仕上塗材の廃棄物は、耐水性のプラスチック袋等により二重でこん包する。 4) 除去した石綿等の保管、運搬、処分等 6 4) 除去した石綿等の保管、運搬、処分等による。 処分先については、監督員の指示による。 ・ 埋立処分 (・ 安定型最終処分場 ・ 管理型最終処分場) ・ 中間処理 (溶融施設又は無害化処理施設) なお、工事発注後に明らかになったやむをえない事情により、上記の指定によりがたい場合は、監督員と協議すること。 5) 確認及び後片付け ①関係法令等に基づき、石綿等に関する知識を有する者等により、除去が完了したことを確認する。 ②養生シート等の撤去にあたっては、シート等を十分に清掃する。
	石綿含有保温材等の仕様	使用部位																																																						
	・	・																																																						
	・	・																																																						
・	・																																																							
・	・																																																							
石綿含有成形板等の仕様	使用部位																																																							
・シーリング	・建具周囲																																																							
・	・																																																							
・	・																																																							
・	・																																																							
石綿含有吹き付け材の仕様	使用部位																																																							
・	・																																																							
・	・																																																							
・	・																																																							
・	・																																																							
石綿含有仕上塗材の仕様	使用部位																																																							
・	・																																																							
・	・																																																							
・	・																																																							
・	・																																																							
2) 石綿粉じん濃度測定 <6.1.3>	石綿粉じん濃度測定を行い、記録し監督員に報告する。 ※ 測定方法は、公共建築改修工事標準仕様書 (建築工事編) 最新版による。 測定点の取り方 (1) 処理作業前 ・ 処理作業室内 (点) ・ 施工区画周辺又は敷地境界 (2点) (2) 処理作業中 ・ 処理作業室内 (点) ※ セキュリティーゾーン入口 (点) … 空気の流れを確認 ※ 負圧・除じん装置の排出口 (点) … 除じん装置の性能確認 ・ 施工区画周辺又は敷地境界 (2点) (3) 処理作業後 (離隔シート撤去前) ・ 処理作業室内 (点) ・ 施工区画周辺又は敷地境界 (2点)	2) 養生等 ①関係法令等に基づき、石綿等に関する知識を有する者等により、除去が完了したことを確認する。 ②確認の後に、除去面に粉じん飛散防止処理剤等を散布する。 ③養生用のプラスチックシートの撤去に先立ち、高性能真空掃除機で養生面、床等の清掃を行う。 ④養生用のプラスチックシートに付着した粉じんの再飛散を防止するために、シート全面に粉じん飛散抑制剤を散布する。 ⑤壁面等の養生用のプラスチックシートの撤去は、黒じん・排気装置で十分に吸引・ろ過し、原則として、隔離空間内部の空気中の総繊維数濃度を測定して、石綿等の粉じんが処理されたことを確認した後に行う。 なお、シートは、取り外して粉じん付着面を内側に折りたたみ、プラスチック袋に入れる。 ⑥養生を行っていない足場、仮設材を清掃した後には解体撤出する。 ⑦床養生用のプラスチックシートは、粉じん付着面を内側に折りたたみ、プラスチック袋に入れる。																																																						
3) 除去工事共通事項 <6.2.1~6.2.9>	1) 専門事業者 石綿含有吹き付け材の除去を直接行う専門事業者については、工事に相応した技術を有することを証明する資料を監督員に提出すること。 2) 作業主任者及び特別管理産業廃棄物管理責任者 ①石綿作業主任者技術講習又は平成18年3月以前の特定化学物質等作業主任者技能講習を修了した者のうちから、石綿作業主任者を選任し、管理させること。 ②排出事業者は、石綿含有吹き付け材、石綿含有保温材等の除去工事では、特別管理産業廃棄物管理責任者の資格を有する者を選任し管理させること。 3) 除去作業者 石綿含有建材の除去に従事する作業者 (以下「除去作業者」という。)は、石綿障害予防規則 (平成17年厚生労働省令第21号、以下「石綿則」という。)に基づく特別の教育を受けた者とする。また、除去作業者は、一般健康診断、石綿健康診断、じん肺健康診断を受診した者とし、肺機能に異常がない者とする。 4) 施工計画書 施工に先立ち、処理工事に伴う石綿粉じんの飛散防止対策を盛り込んだ施工計画書を施工調査等の結果に基づき作成し、監督員の承認を受けること。 5) 表示及び掲示 ①関係者以外立入禁止、喫煙・飲食の禁止、石綿除去作業中等の表示を行う。 ②石綿の有害性、取扱い上の注意事項、使用すべき保護具の掲示を行う。 ③「建築物等の解体等の作業に関するお知らせ (労働基準監督署への届出内容、粉じん飛散抑制措置、ばく露防止措置等)」を周辺住民の見やすい場所に掲示する。 6) 保護具・保護衣 ①作業者は、作業内容に応じた呼吸用保護具、保護めがねを使用するとともに粉じんが付着しにくく、服内部に侵入しにくい保護衣又は作業衣を着用する。 ②監督員の現場作業の立入確認のため、保護具、保護衣を一式現場に備える。 7) 官公署その他への手続き ①労働安全衛生法の吹付け石綿除去作業の工事計画届 (労働基準監督署) ②「石綿則」第5条第1項の規定による作業届 (労働基準監督署) ③大気汚染防止法の特定粉じん排出等作業実施届出 (都道府県知事) ④その他、各自治体の条例又は要綱等により義務付けられている届出 (特別管理産業廃棄物管理責任者設置報告書等) 8) 適用基準等 ※ 「建設・解体工事に伴うアスベスト廃棄物処理に関する技術指針・同解説」	2) 養生等 石綿含有成形板等の除去に伴い、石綿の作業場から外部への飛散防止のため、養生シート等を用いて作業場所の周辺の養生を行う。 3) 除去工法 ①原則、手ばらしで行う。やむを得ず切断、破壊等しなければならない場合は、常時湿潤化した状態で作業を行う。ただし、石綿を含有するけい酸カルシウム板第一種は、養生シート等で作業場所の隔離養生 (責任不要) を行う。 ②除去した石綿含有成形板等の集積及び積み込みにあたっては、高所より落下しないことその他、粉じんの飛散防止に努める。 ③破砕された石綿含有成形板等は、湿潤化のうえ、丈夫なプラスチック袋に入れる等飛散防止の措置を講ずる。 4) 除去した石綿等の保管、運搬、処分等 ①処分は原形のままとし、処分先は監督員の指示による。 ・ 石綿含有石こうボード ※ 埋立処分 (管理型最終処分場) ・ 石綿含有せっこうボードを除く石綿含有成形板等 ・ 埋立処分 (安定型最終処分場) ・ 中間処理 (溶融施設) なお、工事発注後に明らかになったやむをえない事情により、上記の指定によりがたい場合は、監督員と協議すること。 ②除去した石綿含有成形板等を現場に保管する場合は、一定の保管場所を定め、他の廃棄物とを分別して保管するものとし、シートで覆う等飛散防止措置を講ずる。また、保管場所には、石綿等の保管場所であることの表示を行う。 ③石綿含有成形板等の運搬にあたっては、運搬車輛の荷台全体をシート等で覆い、飛散防止に努める。 5) 確認及び後片付け ①関係法令等に基づき、石綿等に関する知識を有する者等により、除去が完了したことを確認する。 ②養生シート等の撤去にあたっては、シート等を十分に清掃する。																																																						
4) 石綿含有吹き付け材の除去 <6.3.1~6.3.4>	1) 処理を行う石綿含有吹き付け材の仕様及び部位 ※ 図面による ・ 下記による <table border="1"> <thead> <tr> <th>石綿含有吹き付け材の仕様</th> <th>使用部位</th> </tr> </thead> <tbody> <tr><td>・</td><td>・</td></tr> <tr><td>・</td><td>・</td></tr> <tr><td>・</td><td>・</td></tr> <tr><td>・</td><td>・</td></tr> </tbody> </table>	石綿含有吹き付け材の仕様	使用部位	・	・	・	・	・	・	・	・	1) 処理を行う石綿含有仕上塗材 (下地調整塗材含む) の仕様及び部位 ・ 下記による ※ 図面による <table border="1"> <thead> <tr> <th>石綿含有仕上塗材の仕様</th> <th>使用部位</th> </tr> </thead> <tbody> <tr><td>・</td><td>・</td></tr> <tr><td>・</td><td>・</td></tr> <tr><td>・</td><td>・</td></tr> <tr><td>・</td><td>・</td></tr> </tbody> </table>	石綿含有仕上塗材の仕様	使用部位	・	・	・	・	・	・	・	・																																		
石綿含有吹き付け材の仕様	使用部位																																																							
・	・																																																							
・	・																																																							
・	・																																																							
・	・																																																							
石綿含有仕上塗材の仕様	使用部位																																																							
・	・																																																							
・	・																																																							
・	・																																																							
・	・																																																							



名称		A 表面劣化部処理				B ひび割れ部処理				C 鋼鉄筋部処理				D 浮き部処理					
記号・仕様		A-1 打放し面表面劣化部処理 [サンダー工法]		A-2 モルタル面表面劣化部処理 [サンダー工法]		B-1 打放し面樹脂注入工法 [標仕4. 2. 5] ひび割れ幅 0. 2~1. 0mm		B-2 打放し面Uカットシール材充てん工法 [標仕4. 2. 6] ひび割れ幅 1. 0mm超		B-3 打放し面Uカットシール材充てん工法 [標仕4. 2. 6] ひび割れ幅 0. 2~1. 0mm		B-4 モルタル面樹脂注入工法 [標仕4. 3. 6] ひび割れ幅 0. 2~1. 0mm		B-5 モルタル面樹脂注入工法 [標仕4. 3. 6] ひび割れ幅 0. 2~1. 0mm					
改修前	改修後																		
工程		①既存仕上げ材及び脆弱層サンダーケレン (・全面 ・部分) ②高圧水洗浄 (150~200kg/cm ²) ③セメント系下地調整材コテ塗り (1. 5mm±0. 5mm)		①既存仕上げ材及び脆弱層サンダーケレン (・全面 ・部分) ②高圧水洗浄 (150~200kg/cm ²) ③セメント系下地調整材コテ塗り (1. 5mm±0. 5mm)		①サンダーケレン ②ひび割れ部シール ③エポキシ樹脂注入 ④セメント系下地調整材コテ塗り (1. 5mm±0. 5mm)		①ひび割れ部Uカット ②高圧水洗浄 (150~200kg/cm ²) ③シーリング材打設 ④Uカット部埋戻し (ポリマーセメントモルタル) ⑤セメント系下地調整材コテ塗り (1. 5mm±0. 5mm)		①ひび割れ部Uカット ②高圧水洗浄 (150~200kg/cm ²) ③可とう性エポキシ樹脂充てん後付けい砂 ④セメント系下地調整材コテ塗り (1. 5mm±0. 5mm)		①サンダーケレン ②ひび割れ部シール ③エポキシ樹脂注入 ④セメント系下地調整材コテ塗り (1. 5mm±0. 5mm)		①ひび割れ部モルタルカッター切り ②モルタル除去 ③ひび割れ部シール ④エポキシ樹脂注入 ⑤埋戻し ⑥セメント系下地調整材コテ塗り (1. 5mm±0. 5mm)					
設計数量: m ²		設計数量: m ²		設計数量: m ²		設計数量: m ²		設計数量: m ²		設計数量: m ²		設計数量: m ²		設計数量: m ²					
名称		B ひび割れ部処理				C 鋼鉄筋部処理				D 浮き部処理									
記号・仕様		B-6 モルタル面Uカットシール材充てん工法 ひび割れ幅 1. 0mm超		B-7 モルタル面Uカットエポキシ樹脂充てん工法 ひび割れ幅 0. 2~1. 0mm		C-1 打放し面鋼鉄筋部処理		C-2 モルタル面鋼鉄筋部処理		D-1 モルタル面はつき									
改修前	改修後																		
工程		①ひび割れ部Uカット ②高圧水洗浄 (150~200kg/cm ²) ③シーリング材打設 ④Uカット部埋戻し (ポリマーセメントモルタル) ⑤セメント系下地調整材コテ塗り (1. 5mm±0. 5mm)		①ひび割れ部Uカット ②高圧水洗浄 (150~200kg/cm ²) ③可とう性エポキシ樹脂充てん後付けい砂 ④セメント系下地調整材コテ塗り (1. 5mm±0. 5mm)		①鋼鉄筋周囲のはつき ②鋼落とし ③高圧水洗浄 (150~200kg/cm ²) ④防錆処理 ⑤はつき部埋戻し整形 ⑥セメント系下地調整材コテ塗り (1. 5mm±0. 5mm)		①カッター縁切り (C-3) ②鋼落とし ③高圧水洗浄 (150~200kg/cm ²) ④防錆処理 ⑤はつき部埋戻し整形 ⑥セメント系下地調整材コテ塗り (1. 5mm±0. 5mm)		①カッター縁切り (C-3) ②浮き部はつき ③高圧水洗浄 (150~200kg/cm ²) ④はつき部埋戻し整形 ⑤セメント系下地調整材コテ塗り (1. 5mm±0. 5mm)									
校舎設計数量: 28. 7 m ²		設計数量: m ²		校舎設計数量: 36. 6 m ²		設計数量: m ²		校舎設計数量: 1. 3 m ²											
名称		D 浮き部処理																	
記号・仕様		D-2 モルタル面アンカーピンニング部分エポキシ樹脂注入工法 [標仕4. 3. 11] D-2' タイル面アンカーピンニング部分エポキシ樹脂注入工法 [標仕4. 4. 9]		D-3 モルタル面アンカーピンニング全面エポキシ樹脂注入工法 [標仕4. 3. 12] D-3' タイル面アンカーピンニング全面エポキシ樹脂注入工法 [標仕4. 4. 10]															
改修前	改修後																		
工程		①穿孔 一般部 16ヶ所 指定部 25ヶ所 ②孔内エアークリーニング 一般部 16ヶ所 指定部 25ヶ所 ③エポキシ樹脂注入 一般部 16ヶ所 指定部 25ヶ所 ④ステンレスピン挿入 一般部 16ヶ所 指定部 25ヶ所		⑤穿孔跡埋戻し [エポキシパテ] 一般部 16ヶ所 指定部 25ヶ所 ⑥サンダーケレン ⑦高圧水洗浄 (150~200kg/cm ²) ⑧セメント系下地調整材コテ塗り (1. 5mm±0. 5mm)		①一般部標準グリッド (250×250) (指定部以外の部分) ②指定部標準グリッド (200×200) (見上げ面、ひさしのはな、まぐさ隅角部分等)		①ピン固定部穿孔 一般部 13ヶ所 指定部 20ヶ所 ②孔内エアークリーニング 一般部 13ヶ所 指定部 20ヶ所 ③球状樹脂注入 一般部 13ヶ所 指定部 20ヶ所 ④XPSボード挿入 一般部 13ヶ所 指定部 20ヶ所 ⑤穿孔跡埋戻し [球状樹脂] 一般部 13ヶ所 指定部 20ヶ所		⑥注入口穿孔 一般部 12ヶ所 指定部 20ヶ所 ⑦孔内エアークリーニング 一般部 12ヶ所 指定部 20ヶ所 ⑧球状樹脂注入 一般部 12ヶ所 指定部 20ヶ所 ⑨穿孔跡埋戻し [球状樹脂] 一般部 12ヶ所 指定部 20ヶ所 ⑩サンダーケレン ⑪高圧水洗浄 (150~200kg/cm ²) ⑫セメント系下地調整材コテ塗り (1. 5mm±0. 5mm)		①一般部標準グリッド (200×200) (指定部以外の部分) ②指定部標準グリッド (110×110) (見上げ面、ひさしのはな、まぐさ隅角部分等)		③嵌幅部 (幅200mm以下で帯状に剥離している幅の狭い箇所) ④アンカーピン固定部 ⑤注入口		①一般部標準グリッド (330×330) (指定部以外の部分) ②指定部標準グリッド (250×250) (見上げ面、ひさしのはな、まぐさ隅角部分等)		③嵌幅部 (幅200mm以下で帯状に剥離している幅の狭い箇所) ④注入口付アンカーピン固定部 ⑤注入口付アンカーピン固定部	
校舎設計数量: ①一般部: [見上げ面] 26. 1 m ² [ひさし面] m ² ②指定部: 20. 1 m ² ③嵌幅部: 40. 2 m		校舎設計数量: ①一般部: [見上げ面] m ² ②指定部: m ² ③嵌幅部: m		設計数量: ①一般部: m ² ②指定部: m ² ③嵌幅部: m		設計数量: ①一般部: m ² ②指定部: m ² ③嵌幅部: m		設計数量: ①一般部: m ² ②指定部: m ² ③嵌幅部: m		設計数量: ①一般部: m ² ②指定部: m ² ③嵌幅部: m		設計数量: ①一般部: m ² ②指定部: m ² ③嵌幅部: m		設計数量: ①一般部: m ² ②指定部: m ² ③嵌幅部: m		設計数量: ①一般部: m ² ②指定部: m ² ③嵌幅部: m			
名称		D 浮き部処理																	
記号・仕様		D-4 モルタル面アンカーピンニング全面ポリマーセメントスラリー注入工法 [標仕4. 3. 13] D-4' タイル面アンカーピンニング全面ポリマーセメントスラリー注入工法 [標仕4. 4. 11]		D-5 モルタル面注入口付アンカーピンニング部分エポキシ樹脂注入工法 [標仕4. 3. 14] D-5' タイル面注入口付アンカーピンニング部分エポキシ樹脂注入工法 [標仕4. 4. 12]															
改修前	改修後																		
工程		①ピン固定部穿孔 一般部 13ヶ所 指定部 20ヶ所 ②孔内エアークリーニング 一般部 13ヶ所 指定部 20ヶ所 ③球状樹脂注入 一般部 13ヶ所 指定部 20ヶ所 ④XPSボード挿入 一般部 13ヶ所 指定部 20ヶ所 ⑤穿孔跡埋戻し [球状樹脂] 一般部 13ヶ所 指定部 20ヶ所		⑥注入口穿孔 一般部 12ヶ所 指定部 20ヶ所 ⑦孔内エアークリーニング 一般部 12ヶ所 指定部 20ヶ所 ⑧球状樹脂注入 一般部 12ヶ所 指定部 20ヶ所 ⑨穿孔跡埋戻し [球状樹脂] 一般部 12ヶ所 指定部 20ヶ所 ⑩サンダーケレン ⑪高圧水洗浄 (150~200kg/cm ²) ⑫セメント系下地調整材コテ塗り (1. 5mm±0. 5mm)		①一般部標準グリッド (200×200) (指定部以外の部分) ②指定部標準グリッド (110×110) (見上げ面、ひさしのはな、まぐさ隅角部分等)		①穿孔 一般部 9ヶ所 指定部 16ヶ所 ②孔内エアークリーニング 一般部 9ヶ所 指定部 16ヶ所 ③ステンレスピン (注入口付) 挿入 一般部 9ヶ所 指定部 16ヶ所 ④エポキシ樹脂注入 一般部 9ヶ所 指定部 16ヶ所		⑤穿孔跡埋戻し [エポキシパテ] 一般部 9ヶ所 指定部 16ヶ所 ⑥サンダーケレン ⑦高圧水洗浄 (150~200kg/cm ²) ⑧セメント系下地調整材コテ塗り (1. 5mm±0. 5mm)		①一般部標準グリッド (330×330) (指定部以外の部分) ②指定部標準グリッド (250×250) (見上げ面、ひさしのはな、まぐさ隅角部分等)		③嵌幅部 (幅200mm以下で帯状に剥離している幅の狭い箇所) ④注入口付アンカーピン固定部 ⑤注入口付アンカーピン固定部		③嵌幅部 (幅200mm以下で帯状に剥離している幅の狭い箇所) ④注入口付アンカーピン固定部 ⑤注入口付アンカーピン固定部			
校舎設計数量: ①一般部: [見上げ面] 26. 1 m ² [ひさし面] m ² ②指定部: 20. 1 m ² ③嵌幅部: 40. 2 m		校舎設計数量: ①一般部: [見上げ面] m ² ②指定部: m ² ③嵌幅部: m		設計数量: ①一般部: m ² ②指定部: m ² ③嵌幅部: m		設計数量: ①一般部: m ² ②指定部: m ² ③嵌幅部: m		設計数量: ①一般部: m ² ②指定部: m ² ③嵌幅部: m		設計数量: ①一般部: m ² ②指定部: m ² ③嵌幅部: m		設計数量: ①一般部: m ² ②指定部: m ² ③嵌幅部: m		設計数量: ①一般部: m ² ②指定部: m ² ③嵌幅部: m		設計数量: ①一般部: m ² ②指定部: m ² ③嵌幅部: m			



福山市建設局建築部営繕課
設計 2024年4月

工事名称 福山市立道上小学校北棟校舎 (西側) 外壁改修工事
図面名称 外壁改修工事特記仕様書 No.2

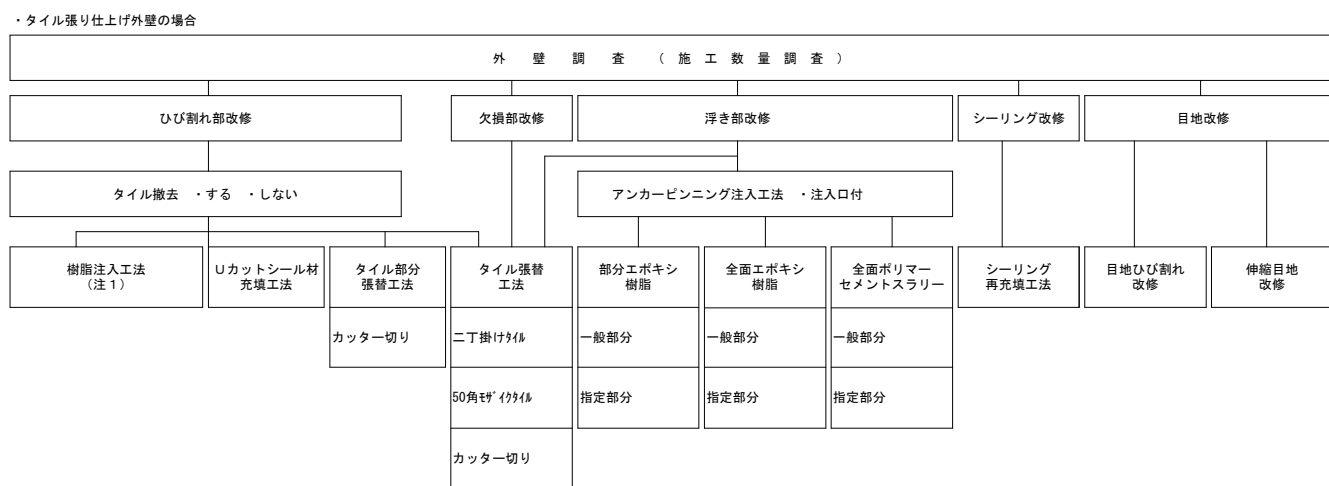
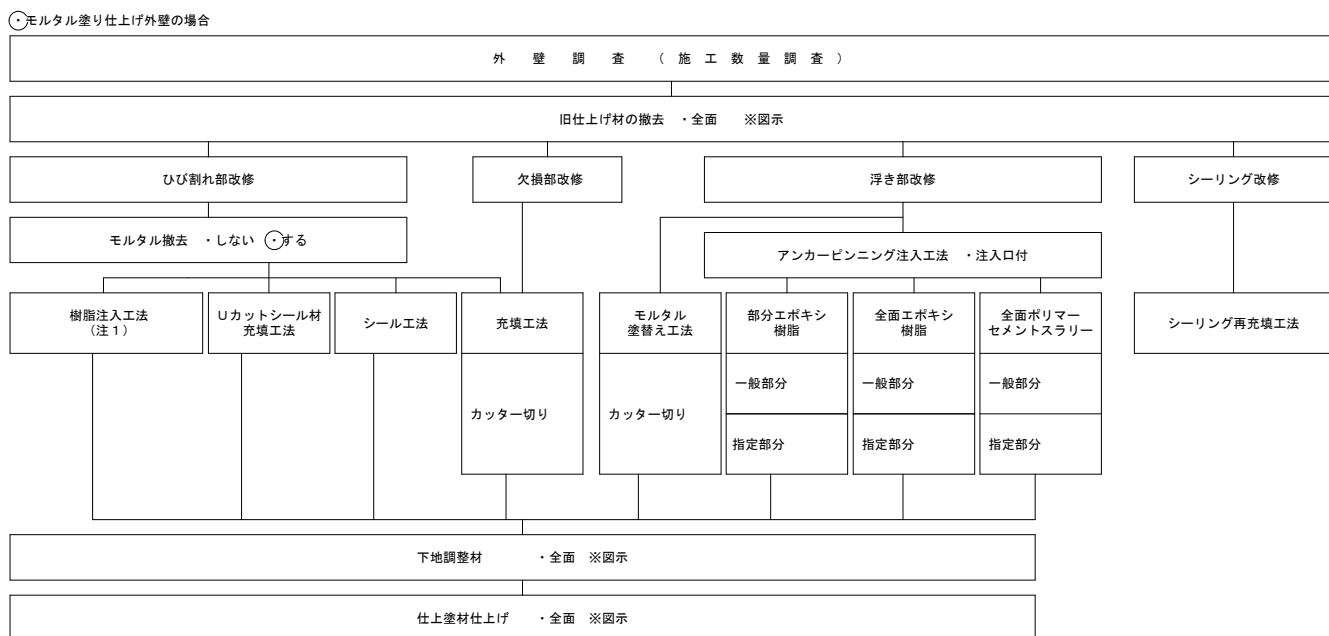
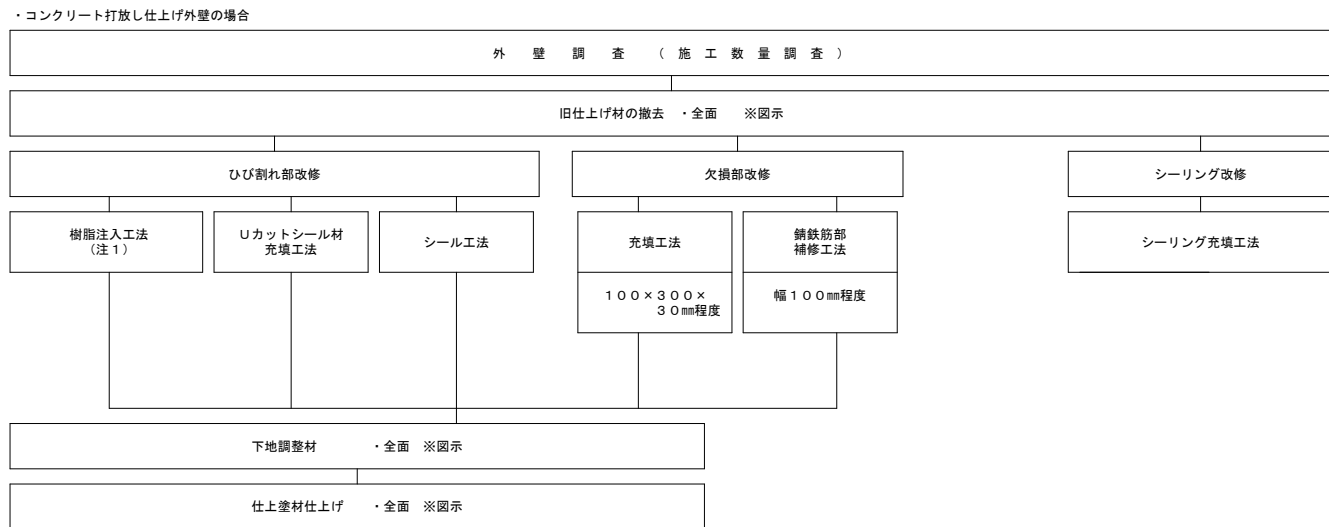
名称	D 浮き部処理	
記号・仕様	D-6 モルタル面注入口付アンカーピンニング全面エポキシ樹脂注入工法 [標仕4. 3. 15] D-6' タイル面注入口付アンカーピンニング全面エポキシ樹脂注入工法 [標仕4. 4. 13]	
改修前		
改修後		
工程	①ピン固定部穿孔 一般部 9ヶ所 指定部 16ヶ所 ②孔内エアークリーニング 一般部 9ヶ所 指定部 16ヶ所 ③ステンレスピン（注入口）挿入 一般部 9ヶ所 指定部 16ヶ所 ④エポキシ樹脂注入 一般部 9ヶ所 指定部 16ヶ所 ⑤穿孔跡埋戻し [エポキシパテ] 一般部 9ヶ所 指定部 16ヶ所	⑥注入口穿孔 一般部 9ヶ所 指定部 16ヶ所 ⑦孔内エアークリーニング 一般部 9ヶ所 指定部 16ヶ所 ⑧エポキシ樹脂注入 一般部 9ヶ所 指定部 16ヶ所 ⑨穿孔跡埋戻し [エポキシパテ] 一般部 9ヶ所 指定部 16ヶ所 ⑩サンダーケレン ⑪高圧水洗浄 (150~200kg/cm ²) ⑫セメント系下地調整材コテ塗り (1.5mm±0.5mm)
	※D-6' 工法を行う場合は、⑩、⑪、⑫の工程は含まない。 ※A-2工法を行う場合、⑩、⑪、⑫の工程はA-2工法に含む 設計数量：①一般部分：㎡ ②指定部分：㎡ ③破損部：m	

名称	D 浮き部処理	
記号・仕様	D-7 モルタル面注入口付アンカーピンニング全面ポリマーセメントスラリー注入工法 [標仕4. 3. 16] D-7' タイル面注入口付アンカーピンニング全面ポリマーセメントスラリー注入工法 [標仕4. 4. 14] ※標準グリッド等は、D-6、D-6' と同じ	D-8 タイル面注入口付アンカーピンニングエポキシ樹脂注入タイル固定工法（小口タイル以上） [標仕4. 4. 15]
改修前		
改修後		
工程	①ピン固定部穿孔 一般部 9ヶ所 指定部 16ヶ所 ②孔内エアークリーニング 一般部 9ヶ所 指定部 16ヶ所 ③ステンレスピン（注入口）挿入 一般部 9ヶ所 指定部 16ヶ所 ④ポリマーセメントスラリー注入 一般部 9ヶ所 指定部 16ヶ所 ⑤穿孔跡埋戻し [※'97-セメントパテ] 一般部 9ヶ所 指定部 16ヶ所	⑥注入口穿孔 一般部 9ヶ所 指定部 16ヶ所 ⑦孔内エアークリーニング 一般部 9ヶ所 指定部 16ヶ所 ⑧エポキシ樹脂注入 一般部 9ヶ所 指定部 16ヶ所 ⑨穿孔跡埋戻し [※'97-セメントパテ] 一般部 9ヶ所 指定部 16ヶ所 ⑩サンダーケレン ⑪高圧水洗浄 (150~200kg/cm ²) ⑫セメント系下地調整材コテ塗り (1.5mm±0.5mm)
	※D-7' 工法を行う場合は、⑩、⑪、⑫の工程は含まない。 ※A-2工法を行う場合、⑩、⑪、⑫の工程はA-2工法に含む 設計数量：①一般部分：㎡ ②指定部分：㎡ ③破損部：m	

名称	E 欠損部処理		
記号・仕様	E-1 打放し面充填工法 [標仕4. 2. 8]	E-2 打放し面欠損部処理 [標仕4. 2. 3]	E-3 モルタル面欠損部処理 [標仕4. 3. 3]
改修前			
改修後			
工程	①欠損部はつり等での整形 ②高圧水洗浄 (150~200kg/cm ²) ③欠損部はつり部埋戻し [※'97-セメントパテ又は※'97-セメントパテ] ④セメント系下地調整材コテ塗り (1.5mm±0.5mm)	①欠損部、錆跡周辺はつり等での整形 ②錆落とし ③高圧水洗浄 (150~200kg/cm ²) ④防錆処理 ⑤欠損部はつり部埋戻し [※'97-セメントパテ又は※'97-セメントパテ] ⑥セメント系下地調整材コテ塗り (1.5mm±0.5mm)	①カッター縦切り (C-3) ②欠損部はつり等での整形 ③高圧水洗浄 (150~200kg/cm ²) ④欠損部はつり部埋戻し [※'97-セメントパテ又は※'97-セメントパテ] ⑤セメント系下地調整材コテ塗り (1.5mm±0.5mm) (鉄筋の露出部がある場合はE-2による)
	※A-1工法を行う場合、②、④の工程はA-1工法に含む 校舎設計数量：㎡	※A-1工法を行う場合、③、⑥の工程はA-1工法に含む 設計数量：㎡	※A-2工法を行う場合、③、⑤の工程はA-2工法に含む 校舎設計数量：1.8㎡

名称	F 外壁複合改修工法	
記号・仕様	F 外壁複合改修工法	
改修前		
改修後		
工程	①プライマー下塗り ②ポリマーベスト中塗り ③三軸ネット張り ④ワッシャー付アンカーピン打ち込み ⑤ポリマーベスト中塗り ⑥アルミ水切り取付け (L30×15×2.0 ステンレスビス止φ450) ⑦シーリング打設 (MS-2)	
	南棟校舎設計数量 ネット張り 98.5㎡ 水切 43.4㎡	

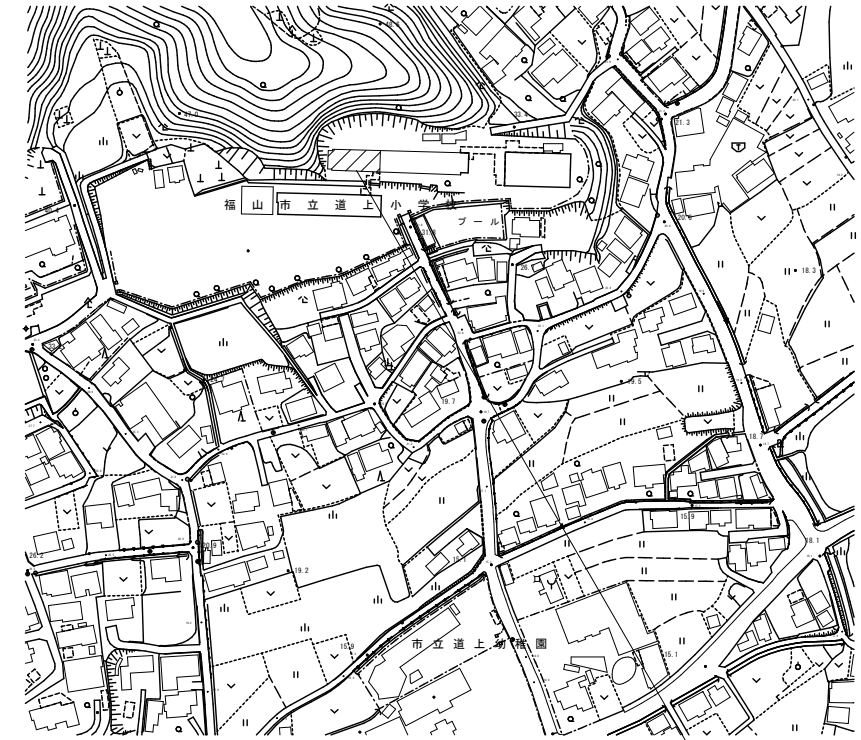
外壁改修フロー図



(注1) 樹脂注入工法の種類を示す

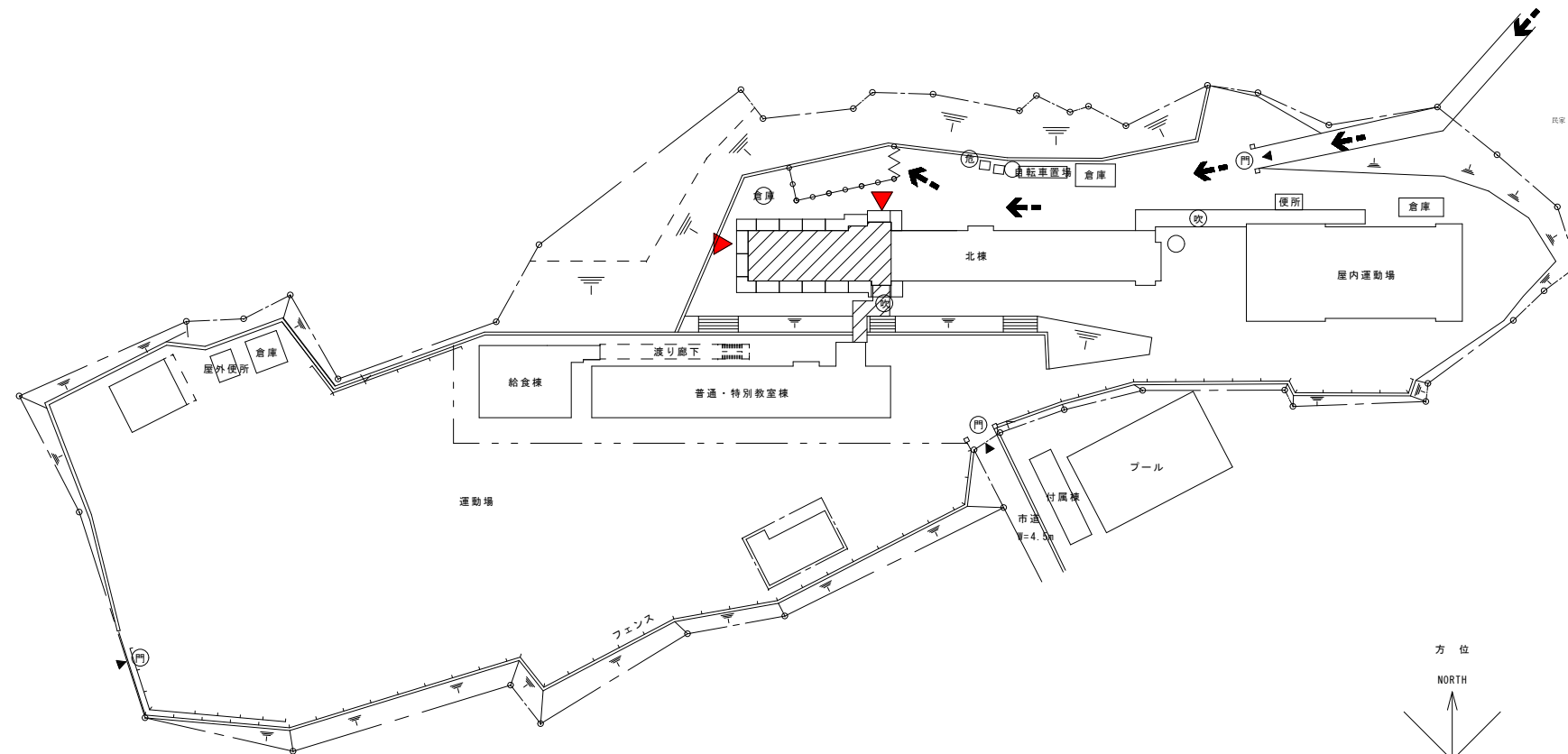
仮設工事特記仕様書

- ① 工事車両出入り口・機器・資材搬入口は北出入口とする。
- ② 工事車両出入口：キャスターゲート程度とし、通行時のみ開放する。
- ③ 施工が必要と判断した場合には出入り口前に鉄板・合板パネル等を敷いて養生する。
- ④ 改修建物の周囲にある雨水排水施設を壊さないように注意する。
(既設建物を傷めた場合には復旧する。)
- ⑤ 児童の移動が集中する時間帯(登下校時等)は重機、資材の搬入を避ける。
- ⑥ 車両通行部は地均し復旧を行う。
- ⑦ 配置図に記載された仮設等については、発注者の考え方を示したものであって、実際の施工に於いては事前に詳細な調査・検討を行い、より安全な施工に努める。
- ⑧ 仮設計画をたてる前に、学校関係者及び監督員と十分協議する。
- ⑨ 仮設計画は監督員の承諾を得る。
- ⑩ 仮設足場(先行足場、階段共)には、養生シートを張り埃等の飛散を防ぐこと。
- ⑪ 児童及び第三者が、工事エリアに入れないように、1段目には金網を設置し、施錠付きの出入り口を設けること。
- ⑫ 昇降所等の建物出入口には、落下防止対策を講ずること。
- ⑬ 足場解体後は、現状復旧すること。
- ⑭ エアコンは、使用できるように室外機を養生すること。



付近見取図 NoScale

工事場所
神辺町字道上1923番地1

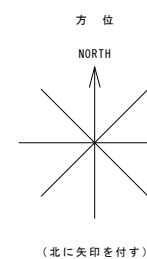


配置図 S=1/600

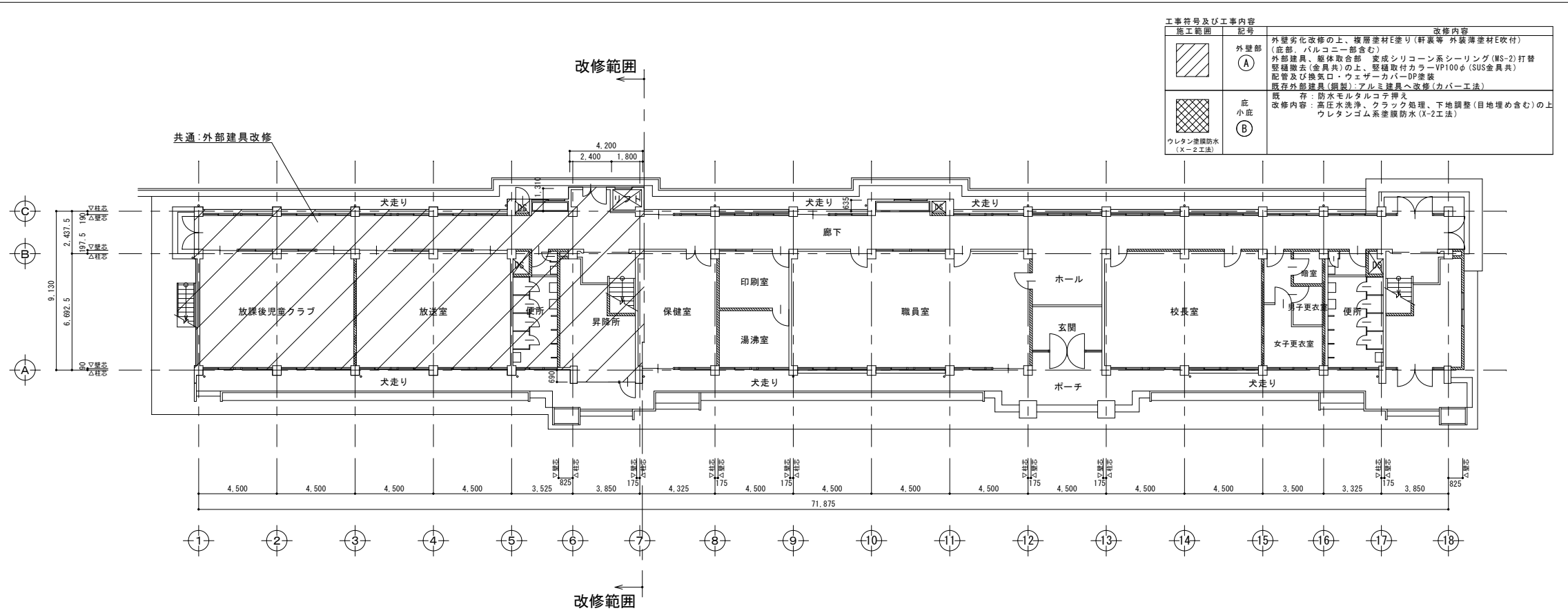
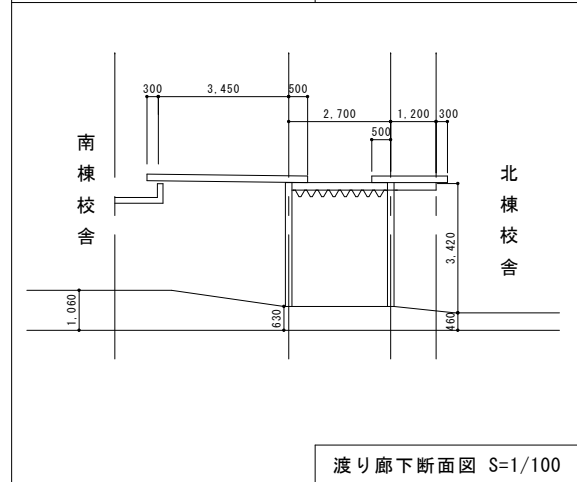
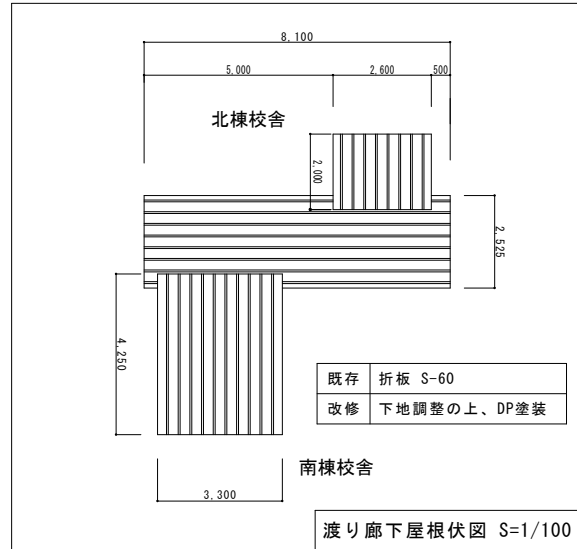
(参考) 仮設工事凡例

記号	内容
	改修建物
	仮囲い：成形鋼板 H=2000
	キャスターゲート W=6000 H=1800
	工事車両進入路
	仮設足場
	児童・生徒出入口(足場部出入口養生)

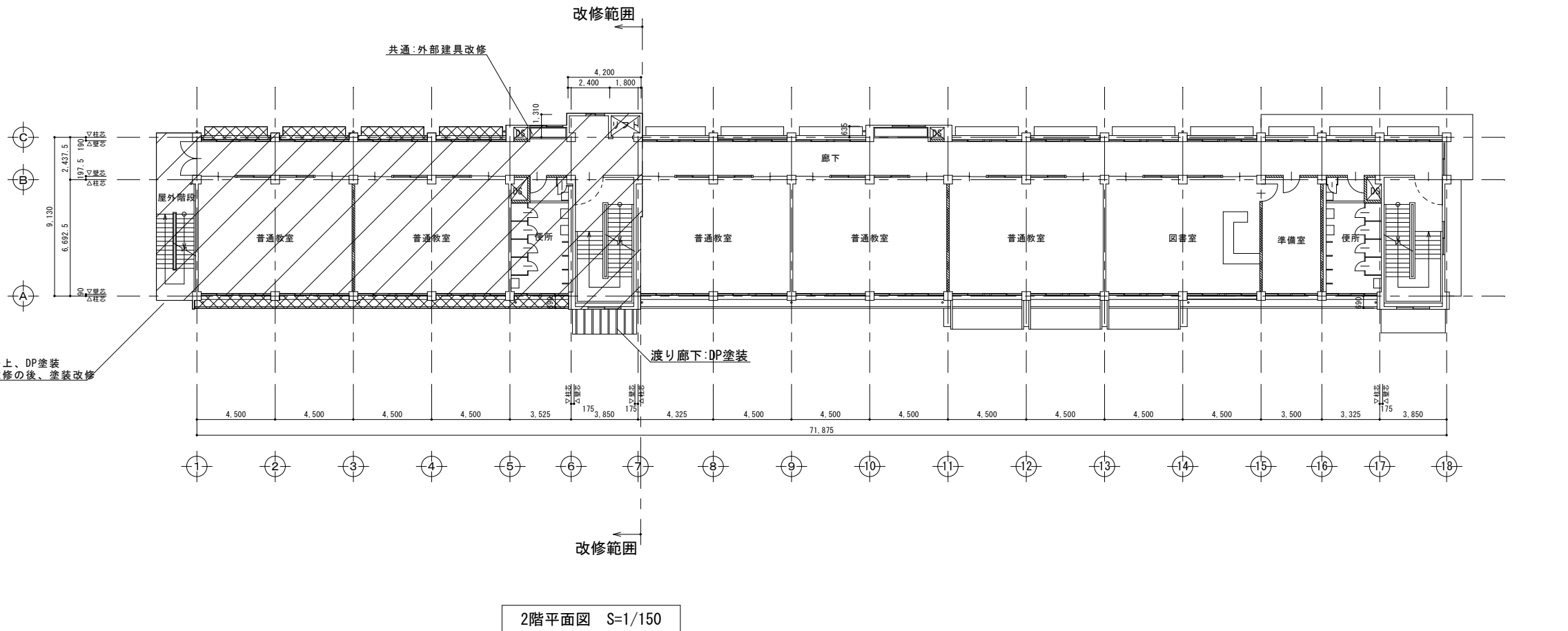
※現場事務所等は、学校と協議の上決定する。



A1: 100%
A3: 50%

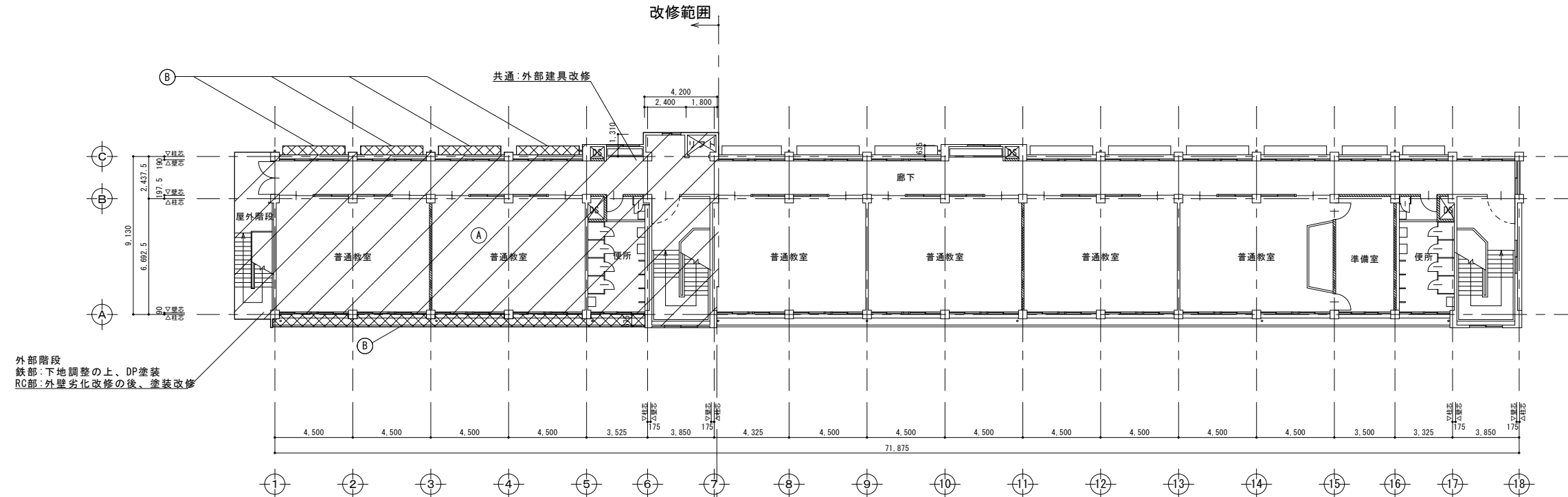


工事番号	記号	改修内容
外壁部	Ⓐ	外壁劣化改修の上、複層塗材E塗リ(軒裏等 外装塗塗材E取付) (庇部、バルコニー部含む) 外部建具、躯体取合部 変成シリコン系シーリング(MS-2)打替 窓枠撤去(金具共)の上、壁補取付カラーVP100φ(SUS金具共) 配管及び換気口・ウエザーカバーDP塗装 既存外部建具(網製):アルミ建具へ改修(カバー工法)
庇小庇	Ⓑ	既 存: 防水モルタルコ子押え 改修内容: 高圧水洗浄、クラック処理、下地調整(目地埋め含む)の上 ウレタン塗膜防水(X-2工法)

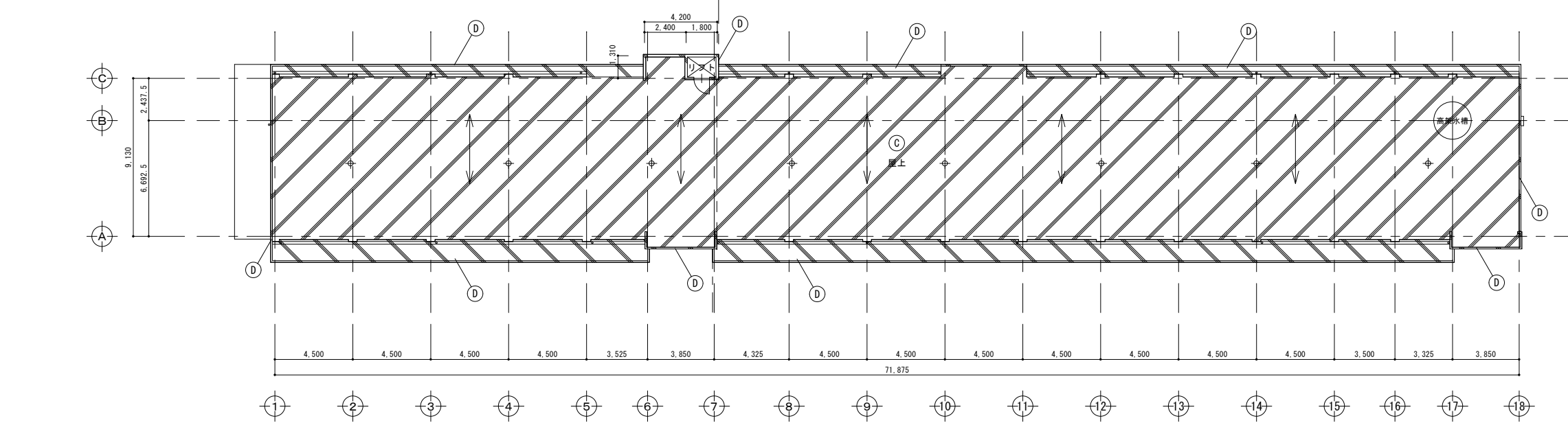


外部階段
鉄部:下地調整の上、DP塗装
RC部:外壁劣化改修の後、塗装改修

A1: 100%
A3: 50%



3階平面図 S=1/150



R階平面図 S=1/150

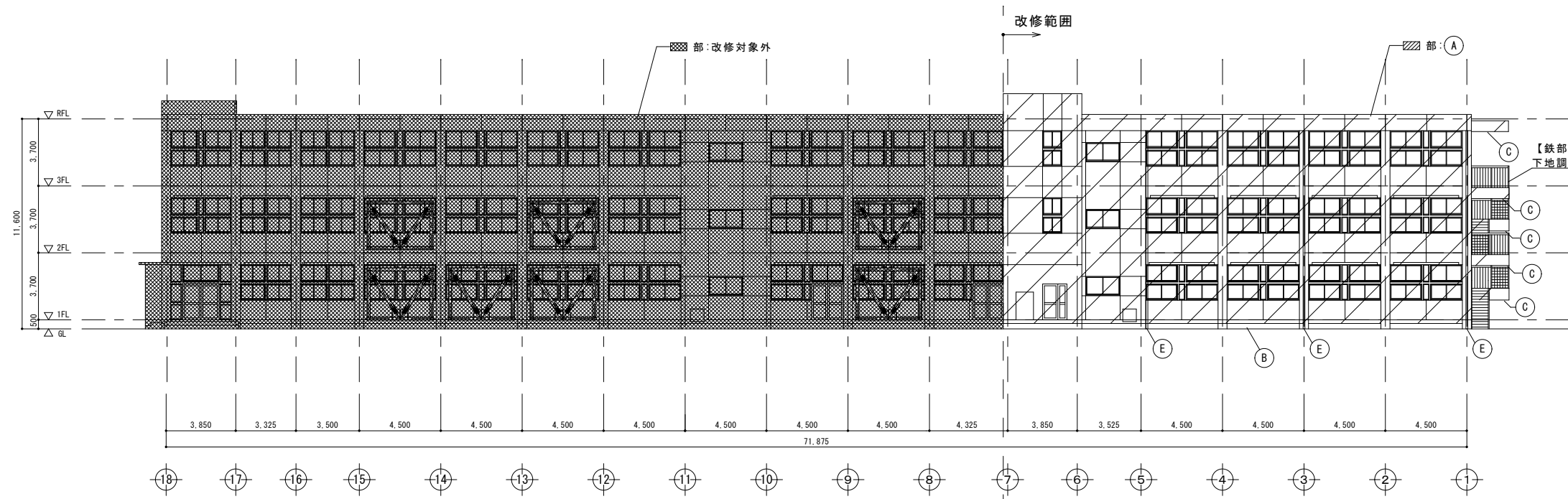
工事番号及び工事内容	
施工範囲	記号
	A
	B
	C
	D

改修内容	
外壁部	外壁劣化改修の上、積層塗材E塗り(軒裏等 外装薄塗材E吹付) (窓部、バルコニー部、張り廊下含む) 外部建具、躯体取合部 変成シリコン系シーリング(MS-2)打替 壁種撤去(金具共)の上、壁種取付カラーVP75φ(SUS金具共) 配管及び換気口・ウェザーカバーDP塗装 既存外部建具(鋼製):アルミ建具へ改修(カバー工法)
底小庇	既存:防水モルタルコテ押え 改修内容:高圧水洗浄、クラック処理、下地調整(目地埋め含む)の上 ウレタン塗膜防水(X-2工法)
屋上	既存:シート防水 改修内容:高圧水洗浄、合成高分子ルーフィングシート張り (塩化ビニル樹脂系t=1.5 S-M2機械的固定工法)
屋上	既存:シート防水 改修内容:高圧水洗浄、合成高分子ルーフィングシート張り (塩化ビニル樹脂系t=2.0 S-F2接着工法) 端部防水押え:窓本部アルミアンクル45×65取付(シーリング仕舞) 端部防水押え:立上り部アルミ押え45×65取付(シーリング仕舞) (既存シート防水部分は撤去)

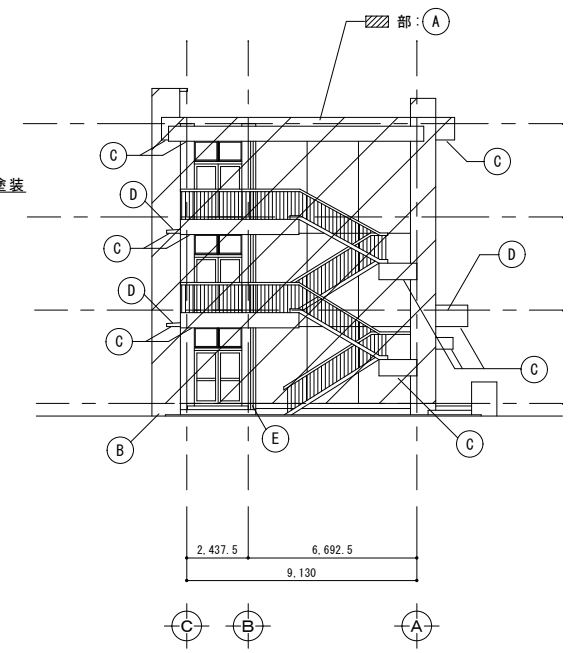
脱気筒
中箇所:SUS脱気筒取付

外部階段
鉄部:下地調整の上、DP塗装
RC部:外壁劣化改修の後、塗装改修

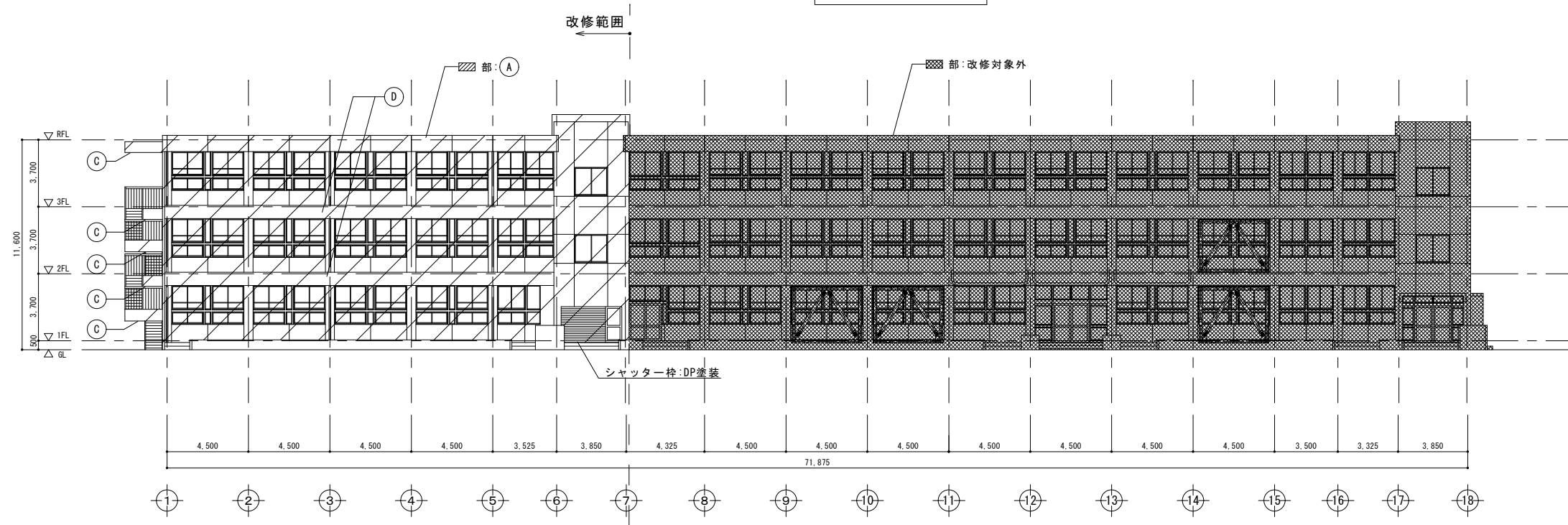
A1: 100%
A3: 50%



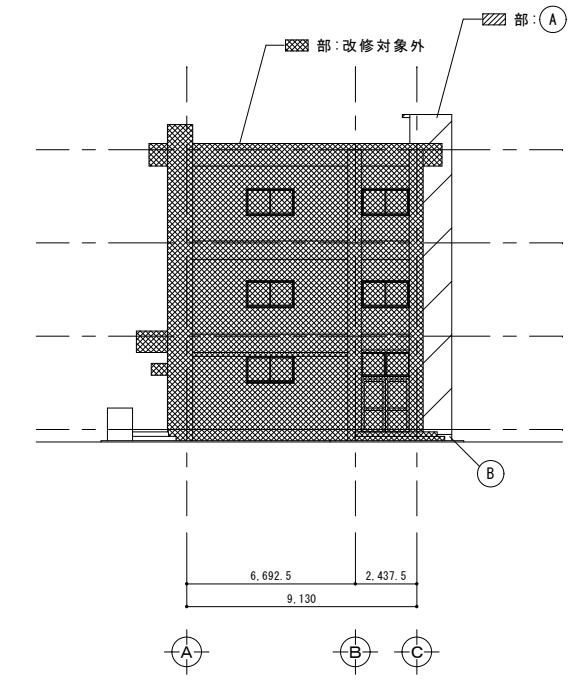
北側立面図 S=1/150



西側立面図 S=1/150



南側立面図 S=1/150

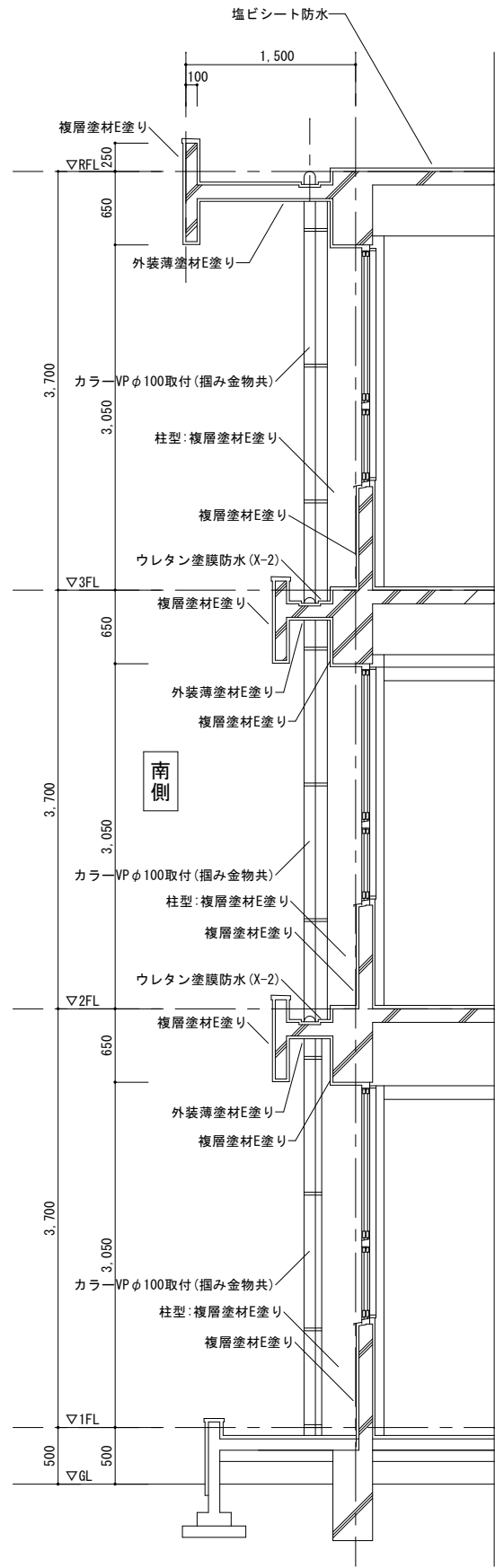


東側立面図 S=1/150

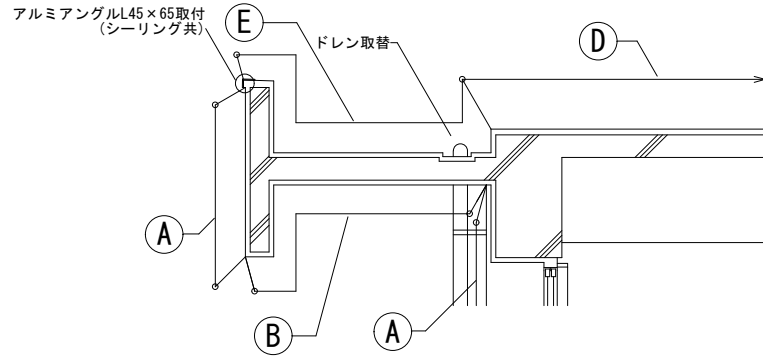
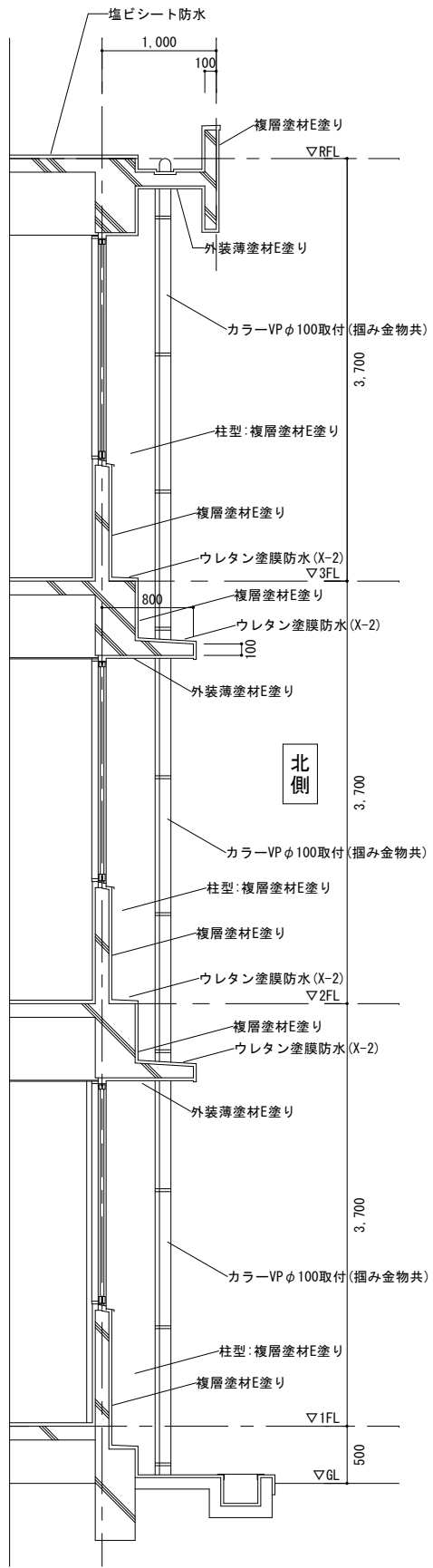
符号	仕上げ
(A)	既存 外壁・柱・梁型:モルタル刷毛引きの上、外装薄塗材E塗り
改修	高圧水洗浄、劣化改修、下地調整の上 複層塗材Eローラー塗り
(B)	既存 巾木:モルタル金コチ挿え
改修	既存のまま
(C)	既存 外装薄塗材E吹付
改修	高圧水洗浄、劣化改修、下地調整の上 外装薄塗材E吹付
(D)	既存 防水珪砂塗り
改修	高圧水洗浄、下地調整の上 ウレタンゴム系塗膜防水(X-2)
(E)	既存 壁種: VPφ100
改修	撤去の上 カラーVPφ100取付(SUS編み金物共)

共通事項
 外装薄塗材E:高圧水洗浄(15MPa程度)、劣化部改修・下地調整(C-1)
 複層塗材Eローラー塗り:高圧水洗浄(15MPa程度)、劣化部改修・下地調整(C-1)
 外部建具、躯体取合部:変成シリコン系シーリング(MS-2)打替
 外部配管・配線・ウェザーカバー:DP塗装

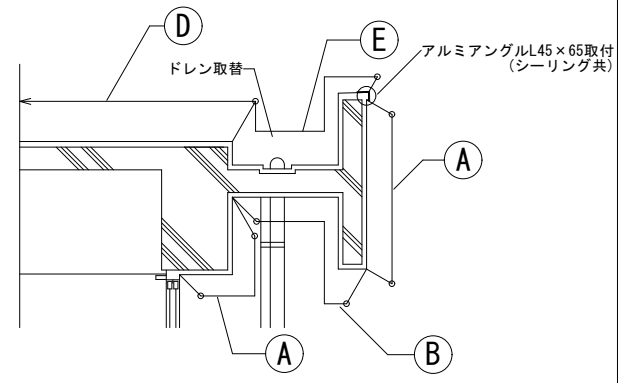
A1: 100%
 A3: 50%



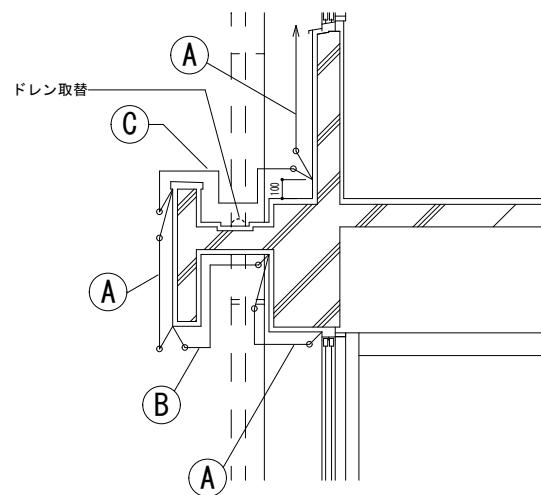
矩計図 S=1/30



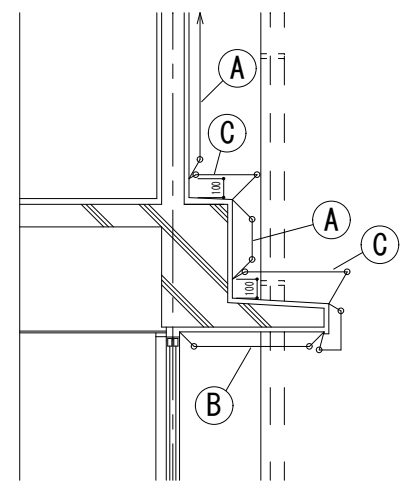
南側大庇詳細図 S=1/20



北側大庇詳細図 S=1/20

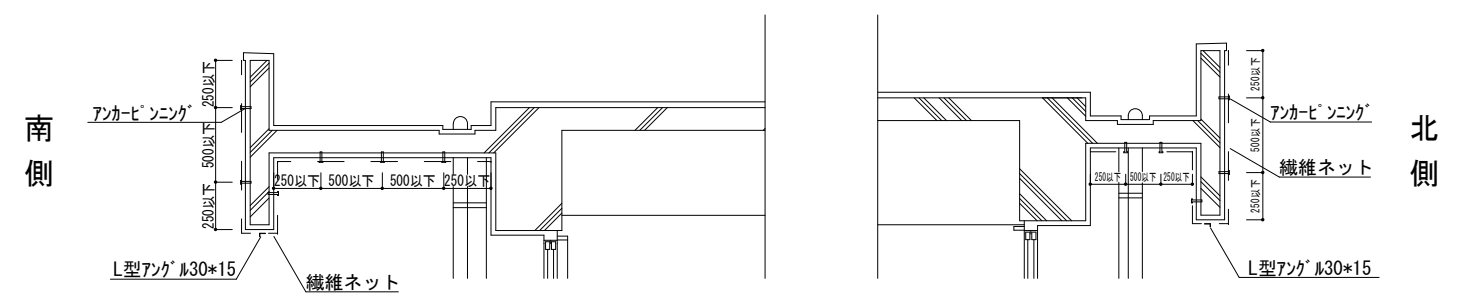


南側小庇詳細図 S=1/20



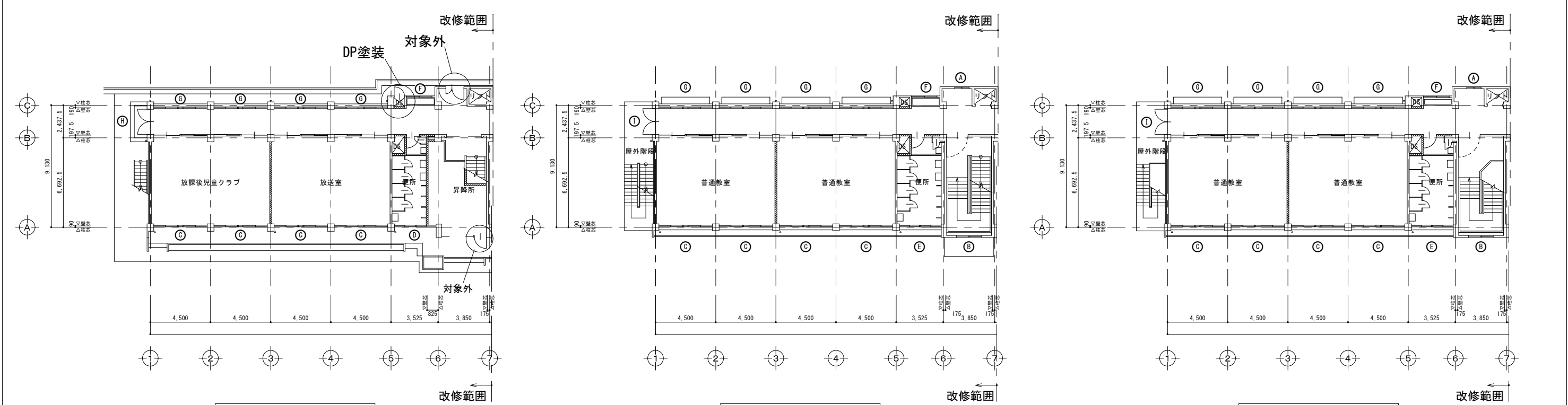
北側小庇詳細図 S=1/20

改修内容	
(A)	高圧水洗浄、劣化改修、下地調整の上 複層塗材Eローラー塗り
(B)	高圧水洗浄、劣化改修、下地調整の上 外装薄塗材E吹付
(C)	高圧水洗浄、下地調整の上 ウレタンゴム系塗膜防水(X-2)
(D)	シート防水 塩化ビニル系 t=1.5mm S-M2(機械的固定工法)
(E)	既存シート防水撤去後、下地調整、シート防水 塩化ビニル系 t=1.5mm S-F2(接着工法)



工法詳細図 S=1/20

A1: 100%
A3: 50%

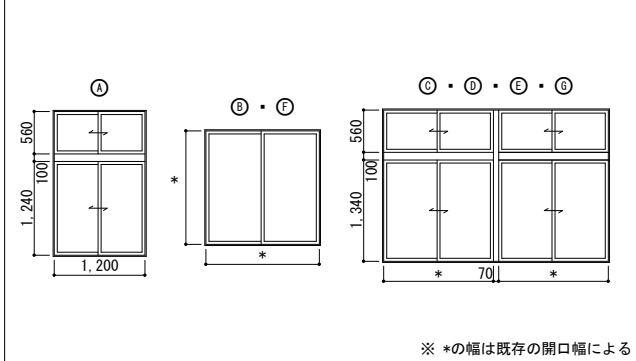


1階建具配置図 S=1/150

2階建具配置図 S=1/150

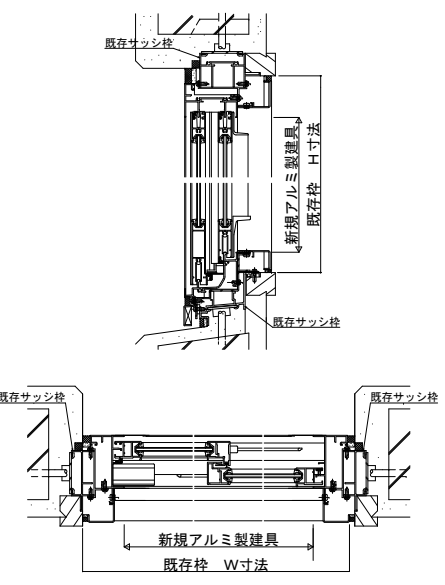
3階建具配置図 S=1/150

新設建具姿図 S=1/50 アルミサッシ



※ *の幅は既存の開口幅による

見込	70	ガラス	学校用強化ガラス(ST) t=4
表面処理	B-1種	金物等	カレント錠、戸車、付属金物一式



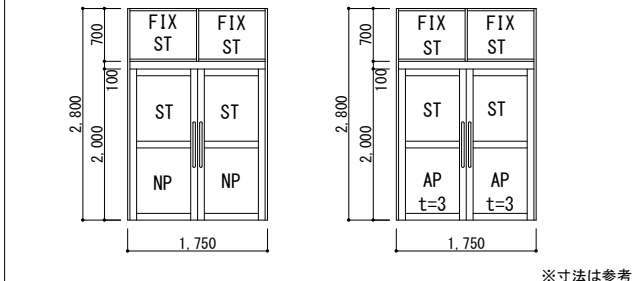
カバー工法納まり参考図

既存建具表 S=1/50

A		B		C		D	
数量	2	数量	2	数量	12	数量	1
見込	-	見込	-	見込	86	見込	86
ガラス	透明ガラス t=3	ガラス	透明ガラス t=3	ガラス	透明ガラス t=3	ガラス	型板ガラス t=4

E		F		G		H		I	
数量	2	数量	3	数量	12	数量	1	数量	2
見込	86	見込	86	見込	86	見込	86	見込	86
ガラス	型板ガラス t=4	ガラス	型板ガラス t=4	ガラス	透明ガラス t=3	ガラス	ランマ・ドア上部:透明ガラス t=3 ドア下部:網入りガラス t=6.8	ガラス	透明ガラス t=3

アルミドア



※寸法は参考

見込	70	表面処理	B-1種
ガラス	学校用強化ガラス(ST) t=4、網入り磨きガラス(NP) t=6.8		
金物等	シリンダー錠(内:サムターン)、フランス落とし、丁番 ドアクローザー、ドアハンドル(両面)、付属金物一式		

参考数量書

§ 工事名称 福山市立道上小学校北棟校舎（西側）外壁改修工事

§ 工事場所 福山市神辺町字道上1923番地1

特記事項

- 1 この数量書は、福山市建設工事請負契約約款1条に定める「設計図書」ではなく参考数量です。従って、契約後の変更等を含意するものではありません。
- 2 数量の算出は次の基準によっています。

※ 「建築数量積算基準・同解説」 (建築工事積算研究会制定)

設 計 書

工事名称 福山市立道上小学校北棟校舎（西側）外壁改修工事

工事場所 福山市神辺町字道上1923番地1

【工事概要】

外壁塗装改修工事 一式

防水改修工事 一式

建具改修工事 一式

対象建物 北棟校舎
鉄筋コンクリート造 3階建
延べ面積 1,966㎡

北棟校舎		仮設工事		直接仮設		
名称	摘要	数量	単位	単価	金額	備考
養生(外壁改修)		166	m ²			
開口養生	割り増し	227	m ²			
整理清掃後片付け(外壁改修)		166	m ²			
養生(屋上防水改修)	露出防水・簡易防水(塗膜・シート)	1,011	m ²			
整理清掃後片付け(屋上防水改修)	露出防水・簡易防水(塗膜・シート)	1,011	m ²			
くさび緊結式足場(手すり先行方式)	W900 掛払い手間, 運搬費, 維持管理費共 20m未満 150日	1,085	m ²			
くさび緊結式足場	150日 底部 フラケット 掛払い手間, 運搬費, 維持管理費共	144	m			
くさび緊結式足場	150日 屋上底部 フラケット 掛払い手間, 運搬費, 維持管理費共	54.8	m			
仮設材運搬(足場材)		1,204	m ²			
安全手すり(手すり先行方式)	くさび緊結式足場用 掛払い手間, 運搬費, 維持管理費共 150日	77.1	m			
仮設材運搬(安全てすり)		77.1	m			
養生シート張り	防災I類 掛払い手間, 運搬費, 維持管理費共 150日	1,085	m ²			
仮設材運搬(シート・ネット類)		1,085	m ²			
金網式養生枠	掛払い手間, 運搬費, 維持管理費共 150日	150	m ²			
仮設材運搬(金網式養生枠)		150	m ²			
出入口安全対策	コンパネ貼り養生(3方) W3600×H3600程度	2	か所			
計						

北棟校舎		外壁改修工事		建具改修工事		
名称	摘要	数量	単位	単価	金額	備考
実測調査管理費		1	式			
図面作成費		1	式			
既存建具撤去費		1	式			
建具運搬費		1	式			
ガラス運搬費		1	式			
SD-1(カハ-工法) 図面記号(H)	欄間付き両開き丁番ドア W1,750*H2,800	1	式			別紙 00-0001
SD-2(カハ-工法) 図面記号(I)	欄間付き両開き丁番フラッシュ W1,750*H2,800	1	式			別紙 00-0002
SW-1(カハ-工法) 図面記号(C・G)	引違い段窓2部FIX1部 W3,870*H2,000	1	式			別紙 00-0003
SW-2(カハ-工法) 図面記号(D)	FIX段窓1部引違い窓1部 W2,270*H2,000	1	式			別紙 00-0004
SW-3(カハ-工法) 図面記号(A)	引違い窓 W1,200*H1,900	1	式			別紙 00-0005
SW-4(カハ-工法) 図面記号(F)	引違い窓 W1,800*900	1	式			別紙 00-0006
SW-5(カハ-工法) 図面記号(E)	引違い窓 W2,970*2000	1	式			別紙 00-0007
SW-6(カハ-工法) 図面記号(B)	引違い窓 W1,500*1,500	1	式			別紙 00-0008
シリコン	8×6	450	m			
ヒート施工費		1,030	m			
シーリング	サッシ廻り(内外)	1,172	m			
取付・調整費		1	式			
計						

北棟校舎		外壁改修工事		防水改修工事		
名称	摘要	数量	単位	単価	金額	備考
高圧水洗浄	防水改修 水洗い 高圧水洗機 加圧力15MPa程度(150~200kg/cm2)	1,011	m ²			
ケレン・清掃	防水面 ケレン・清掃	1	式			
改修用ルーフトレン (トーム型)	75φ 縦型 材工共	15	か所			
下地調整	下地処理・クラック処理	1	式			
ウレタンゴム系 塗膜防水	X-2 平面	47.6	m ²			
ウレタンゴム系 塗膜防水	X-2 平面 防滑仕上げ 渡り廊下	28.5	m ²			
ウレタンゴム系 塗膜防水	X-2 立上 小庇・狭隘部含む	25.4	m ²			
端部金物撤去		1	式			
既存防水層撤去	屋上防水層 シート防水層 集積共 アスベストみなし含有	1	式			
ケレン	立上部, 溝部	205	m ²			
下地調整 改修仕様 (シート防水)	ポリマーセメントペースト	205	m ²			
合成高分子系ルーフィ ングシート防水 (S-F2)	接着工法(S-F2) t2.0 材工共	205	m ²			
合成高分子系ルーフィ ングシート防水 (S-M2)	機械的固定工法(S-M2) t1.5 材工共	704	m ²			
防水押えアルミアングル (材工共)	L-45*60*1.5 ジョイント, ピース含む シーリング共	181	m			
SUS脱気筒	材工共	8	か所			
シーリング撤去	集積共 アスベスト含有	377	m			
シーリング	変成シリコン(2成分形)MS-2 15×10 建具周囲	377	m			
計						

北棟校舎		外壁改修工事		建具改修工事		
名称	摘要	数量	単位	単価	金額	備考
SW-1(カハ-工法) 図面記号(C・G)	引違い段窓2部FIX1部 W3,870*H2,000	1	式			別紙 00-0003
SW-1 図面記号(C・G)	引違い段窓2部FIX1部 W3,870*H2,000	24	か所			
SW-1(ガラス)	学校用強化ガラス t=4mm 850*1000	96	枚			
SW-1(ガラス)	学校用強化ガラス t=4mm 850*300	96	枚			
SW-1(ガラス)	学校用強化ガラス t=4mm 850*600	96	枚			
SW-1(ガラス)	学校用強化ガラス t=4mm 330*1300	24	枚			
SW-1(ガラス)	学校用強化ガラス t=4mm 330*600	24	枚			
計						
SW-2(カハ-工法) 図面記号(D)	FIX段窓1部引違い窓1部 W2,270*H2,000	1	式			別紙 00-0004
SW-2 図面記号(D)	FIX段窓1部引違い窓1部 W2,270*H2,000	3	か所			
SW-2(ガラス)	学校用強化ガラス t=4mm 500*1000	3	枚			
SW-2(ガラス)	学校用強化ガラス t=4mm 500*300	3	枚			
SW-2(ガラス)	学校用強化ガラス t=4mm 500*600	3	枚			
SW-2(ガラス)	学校用強化ガラス t=4mm 850*1,000	6	枚			
SW-2(ガラス)	学校用強化ガラス t=4mm 850*300	6	枚			
SW-2(ガラス)	学校用強化ガラス t=4mm 850*600	6	枚			
計						

北棟校舎		外壁改修工事		建具改修工事		
名称	摘要	数量	単位	単価	金額	備考
SW-3(カバー工法) 図面記号(A)	引違い窓 W1, 200*H1, 900	1	式			別紙 00-0005
SW-3 図面記号(A)	引違い窓 W1, 200*H1, 900	2	か所			
SW-3(ガラス)	学校用強化ガラス t=4mm 600*900	8	枚			
計						
SW-4(カバー工法) 図面記号(F)	引違い窓 W1, 800*900	1	式			別紙 00-0006
SW-4 図面記号(F)	引違い窓 W1, 800*900	3	か所			
SW-4(ガラス)	学校用強化ガラス t=4mm 900*900	6	枚			
計						
SW-5(カバー工法) 図面記号(E)	引違い窓 W2, 970*2000	1	式			別紙 00-0007
SW-5 図面記号(E)	引違い窓 W2, 970*2000	2	か所			
SW-5(ガラス)	学校用強化ガラス t=4mm 1, 270*750	4	枚			
SW-5(ガラス)	学校用強化ガラス t=4mm 1, 270*500	2	枚			
SW-5(ガラス)	学校用強化ガラス t=4mm 850*750	8	枚			
SW-5(ガラス)	学校用強化ガラス t=4mm 850*500	4	枚			
計						

