

2024年度（令和6年度）

福 山 市 新 市 町 地 内

あしな台緑地法面修繕工事実施設計書

工
事
概
要

工事延長	L=	7.0	m
ブロック積工	A=	31	m ²
すり付け工	A=	4	m ²
仮設水路工	L=	20	m

特記仕様書

第1章 総則

第1節 適用

- ・本特記仕様書は、あしな台緑地法面修繕工事に適用する。
- ・本特記仕様書に記載のない事項については、次によるものとする。
- ・令和5年8月 広島県 土木工事共通仕様書、「設計図書（別冊図面、仕様書）」、「福山市建設工事執行規則」、「福山市工事検査技術基準」
- ・その他関連規格類
「令和5年8月 広島県 土木工事共通仕様書の1-1-1-26 週休二日の対応」は本工事においては適用しない

第2節 工程表の提出について

- ・契約締結後14日以内に設計図書に基づいて、工程表を作成し、発注者に提出すること。工期の変更契約についても同様とする。

第3節 地元への周知

- ・受注者は、監督員と協議し、地先住民、町内会長、土木常設員に工事着手及び工事完了の報告を行うこと。また、工事着手に先立ち地先住民及び貸借人には具体的な施工内容、方法、時期等の説明を行い、承諾を得ること。
- ・受注者は、工事着手の際に、あらかじめ沿線地権者に施工内容等についての説明を行い、承諾を得ること。

第4節 工事に着手すべき期日について

- ・受注者は、工事開始日以降30日以内に工事着手しなければならない。

第5節 法定外労災保険の付保について

- ・本工事は、法定外の労災保険契約の保険料を見込んでいる。

第2章 施工条件

第1節 検査期間

- ・本工事の工期は、工事検査期間として、14日間を見込んでいる。

第2節 購入土（搬入）（新材料）

- ・本工事では土砂購入を見込んでいる。
- ・新材料の購入土砂を見込んでいるが、建設発生土処分先一覧表に掲載された建設発生土リサイクルプラントが製造した処理土（改良土を含む。）を使用することが可能である場合は、その使用に努めるものとする。ただし、使用する処理土がセメント及びセメント系固化材を使用した改良土の場合、「セメント及びセメント系固化材を使用した改良土の六価クロム溶出試験実施要領（案）」に基づき、建設発生土リサイクルプラントから試験結果の提示を受けるとともに、施工後に六価クロム溶出試験を実施し、試験結果（計量証明書）を提出するものとする。

第3節 建設発生土（搬出）（建設発生土リサイクルプラント、建設発生土受入地又は建設発生土受入地（一時たい積））

- ・当該工事により発生する建設発生土は、公の関与する埋立地、建設発生土処分先一覧表に掲載されている建設発生土リサイクルプラント、建設発生土受入地又は建設発生土受入地（一時たい積）のいずれかに搬出するものとする。また、搬出先として、運搬費と受入費（平日の受入費用）の合計が最も経済的になる建設発生土リサイクルプラント、建設発生土受入地又は建設発生土受入地（一時たい積）を見込んでいる。したがって、正当な理由がある場合を除き残土処分に要する費用（単価）は変更しない。なお、工事発注後に明らかになったやむを得ない事情により、建設発生土処分先一覧表に掲載されている建設発生土リサイクルプラント、建設発生土受入地又は建設発生土受入地（一時たい積）への搬出が困難となった場合は、監督員と受注者が協議するものとする。
- ・搬出先においては、処分状況が確認できるよう、写真撮影を行うとともに、数量等が確認できるように計量伝票等を監督員に提出すること。
- ・実施伝票は原本を提出すること。

第3章 その他

第1節 その他項目

- ・本特記仕様書及び設計図書に明示していない事項または、その内容に疑義が生じた場合は、監督員の指示を受けること。

第2節 現場標示板等について

「第20 回世界バラ会議福山大会2025」の周知と機運醸成を図るため、現場標示板等へ大会ロゴの標示について、ご協力をお願いします。

- ・使用するロゴは「第20 回世界バラ会議福山大会2025ロゴ利用規程」に沿ったものとする。
- ・「第20 回世界バラ会議福山大会2025ロゴ利用規程」に定められた「大会ロゴ利用許諾申請書」の提出は不要とする。
- ・使用する大会ロゴは「大会ロゴデザインガイド」にて配色等が定められているので留意すること。
- ・大会ロゴの標示については任意事項とし、標示に必要な経費は工事費に計上しない。
- ・ロゴ標示期限は2026年（令和8年）3月31日とする。
(デザインデータについては福山市建設管理部技術検査課へお問い合わせください。)

【別紙】

【使用例】



使用デザイン1



使用デザイン2



総括情報表

変更回数 適用単価地区 単価適用日 諸経費体系	0 70 福山市 00-06.03.01(0) 1 公共(一般)	凡例 Co … コンクリート As … アスファルト DT … ダンプトラック BH … バックホウ CC … クローラクレーン TC … トラッククレーン RTC… ラフテレーンクレーン
	当世代 09 公園工事 00 補正なし 00 補正なし 00 補正なし 00 補正なし 00 補正なし 00 補正なし 00 補正なし 00 通常工事 0% 01 0%から 5%以下 (1.05) 03 補正しない	前世代
建設技能労働者や交通誘導員等の現場労働者にかかる経費として、労務費のほか各種経費（法定福利費の事業者負担額，労務管理費，安全訓練等に要する費用等）が必要であり，本積算ではこれらを現場管理費等の一部として率計上している。		

本工事費 内訳表

費目・工種・施工名称など	数量	単位	単価	金額	備考
本工事費					X1000
施設整備					Y1H03 レベル1
道路土工	1	式			Y1G0203 レベル2
掘削工	1	式			Y1G020301 レベル3
掘削 【土質,施工方法,押土の有無】 【障害の有無,施工数量】	1	式			Y1G02030101 レベル4
掘削 土砂 上記以外(小規模) 標準以外	10	m3			SPK23040001 00 単第0 -0001 表
路体盛土工	1	式			Y1G020303 レベル3
路体(築堤)盛土 【施工幅員】		m3			Y1G02030301 レベル4
路体(築堤)盛土 施工幅員2.5m未満	3	m3			SPK23040004 00 単第0 -0002 表

本工事費 内訳表

費目・工種・施工名称など	数量	単位	単価	金額	備考
石・ブロック積(張)工					Y1G0214 レベル2
	1	式			
作業土工					Y1G021401 レベル3
	1	式			
床掘り 【土質】					Y1G02140102 レベル4
		m3			
床掘り 土砂 上記以外(小規模)					SPK23040015 00
	9	m3			単第0 -0003 表
埋戻し 【土質区分,土質】					Y1G02140103 レベル4
		m3			
埋戻し 土砂 上記以外(小規模)					SPK23040020 00
	6	m3			単第0 -0004 表
人力運搬 【換算距離】					Y1G02140109 レベル4
		m3			
人力運搬(運搬~取卸し) 換算距離20m以下					SPK23040023 00
	30	m3			単第0 -0005 表
土砂等運搬 【土質】					Y1G02140111 レベル4
		m3			

本工事費 内訳表

費目・工種・施工名称など	数量	単位	単価	金額	備考
土砂等運搬 小規模 土砂(岩塊・玉石混り土含む) DID区間無し 距離5.5km以下(4.5km超)	20	m3			SPK23040002 00 単第0 -0006 表
残土等処分		m3			Y1G02031003レベル4
【直接工事費に含まれる処分費等】 「処分費等」の取扱いによる					#0041
残土処分費	20	m3			F000000100 00
Coブロック工(Coブロック積)	1	式			Y1G021403 レベル3
コンクリートブロック基礎 【Co規格,底幅,高さ】		m			Y1G02140301レベル4
現場打基礎コンクリート 18-8-40BB 基礎砕石有り	0.9	m3			SPK23040049 00 単第0 -0007 表
コンクリートブロック積 【ブロック規格】		m2			Y1G02140305レベル4
コンクリートブロック積工(練積) 滑面ブロック 18-8-40BB	31	m2			SDT00039 00 単第0 -0008 表

本工事費 内訳表

費目・工種・施工名称など	数量	単位	単価	金額	備考
1号小口止めコンクリート	1	箇所			V000000100 00 単第0 -0009 表
2号小口止めコンクリート	1	箇所			V000000200 00 単第0 -0012 表
胴込・裏込材(砕石) 【砕石規格】		m3			Y1G02140308レベル4
胴込・裏込材(砕石) 間知・平・連節・緑化ブロック RC-40	13	m3			SPK23040045 00 単第0 -0013 表
天端コンクリート 【Co規格】		m3			Y1G02140313レベル4
現場打天端コンクリート 18-8-40BB 養生工なし	0.6	m3			SPK23040052 00 単第0 -0014 表
型枠 一般型枠 小型構造物	1	m2			SPK23040156 00 単第0 -0011 表
すり付け工		m2			Y1G02300807レベル4
植生土のう製作	75	袋			S0233 00 単第0 -0015 表

本工事費 内訳表

費目・工種・施工名称など	数量	単位	単価	金額	備考
土のう積工 小口並べ	4	m2			S1012 00 単第0 -0016 表
仮設工	1	式			Y1G0230 レベル2
作業土工	1	式			Y1G021401 レベル3
埋戻し 【土質区分,土質】	1	式			Y1G02140103 レベル4
埋戻し 土砂 上記以外(小規模)	6	m3			SPK23040020 00 単第0 -0004 表
購入土 真砂土 地山土量	7	m3			V000000300 00 単第0 -0017 表
掘削 【土質,施工方法,押土の有無】 【障害の有無,施工数量】		m3			Y1G02030101 レベル4
掘削 土砂 上記以外(小規模) 標準以外	6	m3			SPK23040001 00 単第0 -0001 表
人力運搬 【換算距離】		m3			Y1G02140109 レベル4

本工事費 内訳表

費目・工種・施工名称など	数量	単位	単価	金額	備考
費目・工種・施工名称など 人力運搬（運搬～取卸し） 換算距離20m以下	10	m3			SPK23040023 00 単第0 -0005 表
仮水路工	1	式			Y1G023008 レベル3
暗渠排水管		m			Y1G02300803 レベル4
暗渠排水管 据付・撤去 波状管及び網状管 200～400mm シングル 合成樹脂排水材 呼び径300mm	20	m			SPK23040092 00 単第0 -0019 表
** 直接工事費 ** #0020計=支給品等(材料), 無償貸付					
共通仮設費率分					Z0019
計算情報..... 対象額..... 率.....					
** 共通仮設費計 **					
** 純工事費 **					

本工事費 内訳表

費目・工種・施工名称など	数量	単位	単価	金額	備考
現場管理費 計算情報..... 対象額..... 率.....					
** 工事原価 **					
一般管理费率分 計算情報..... 対象額..... 率.....					前払補正率...
一般管理費計					
** 工事価格 **					
** 消費税相当額 ** 計算情報..... 対象額..... 率.....					
** 工事費計 **					

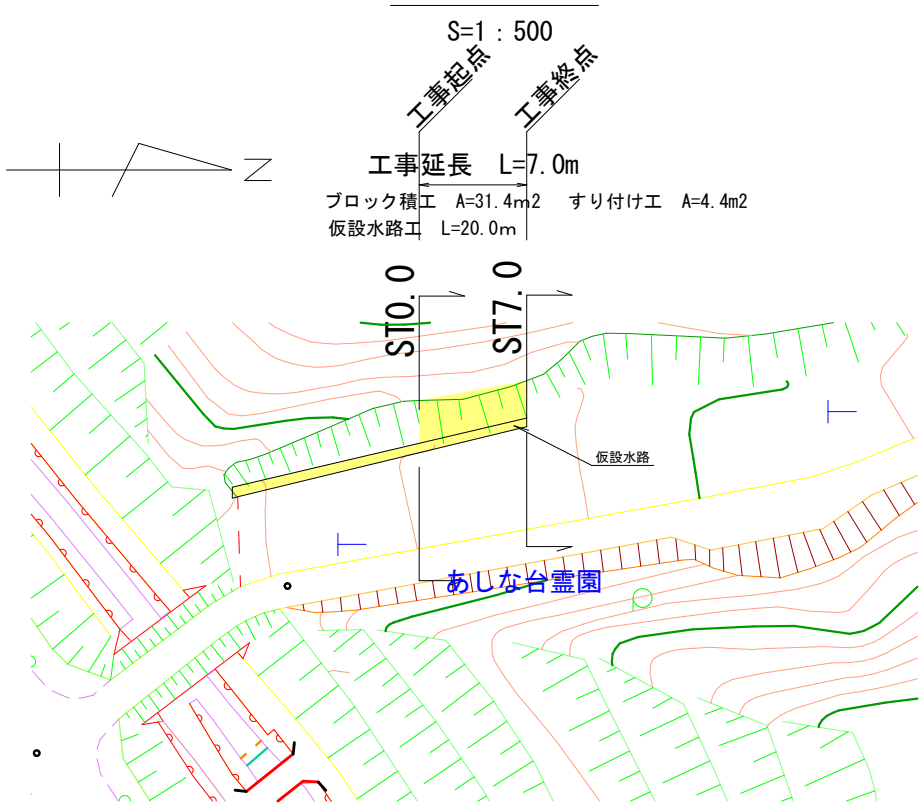
図面番号	1 / 2	縮 尺	S=1:10,000
工 種	あしな台緑地法面修繕工事		
種 別	位置図	番号	
緑 地 名	あしな台緑地		
工事箇所	福山市新市町地内		
福 山 市			



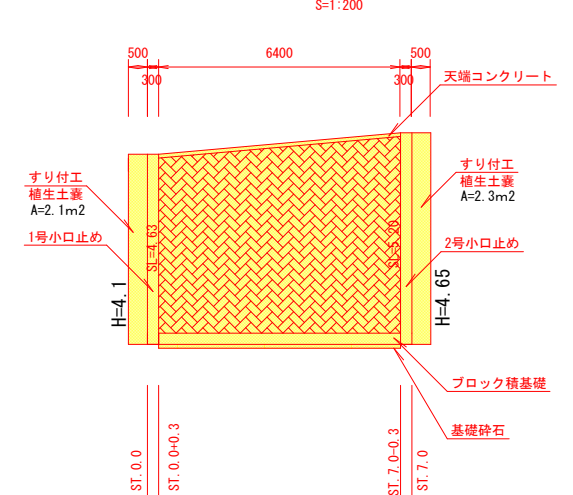
工事施工箇所

図面番号	2/2	縮尺	図示
工種	あしな台緑地法面修繕工事		
種別	各種図	番号	1/1
箇所名	あしな台緑地		
工事箇所	福山市新市町地内		
福山市			

平面図



展開図

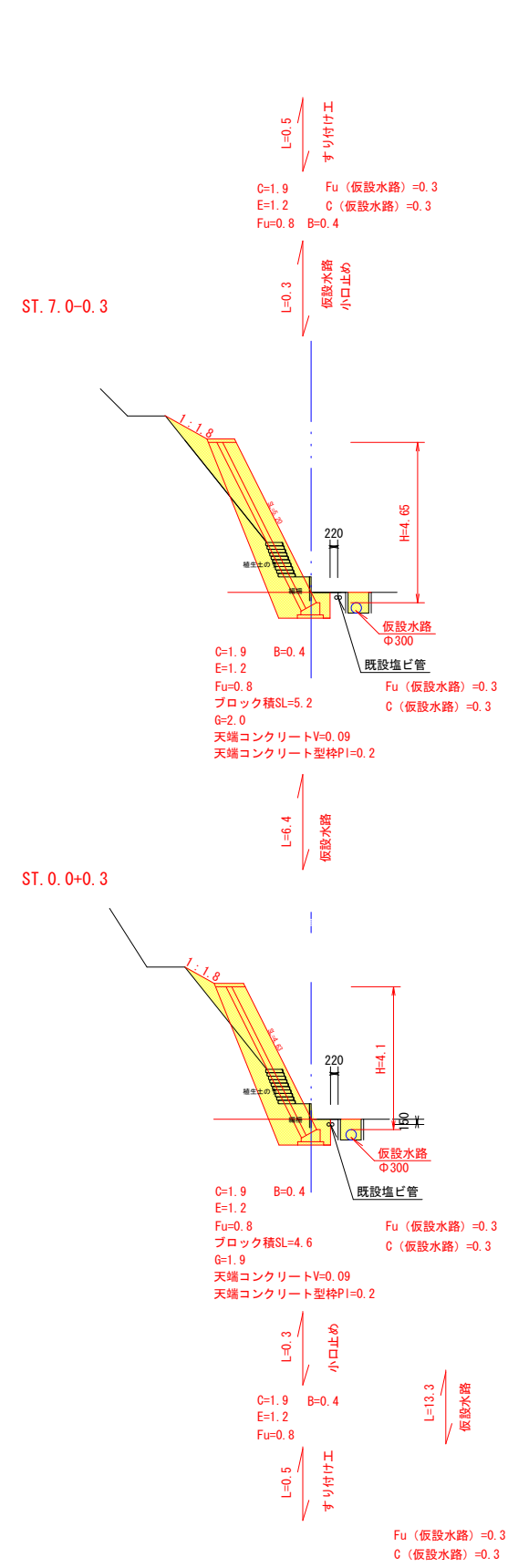


凡例

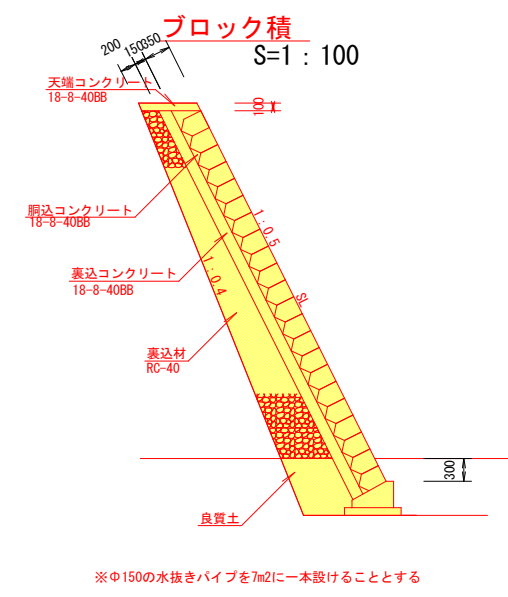
C	掘削
B	盛土
E	床掘
Fu	埋戻
W1	As舗装
W2	上層路盤
W3	下層路盤
W4	不陸整正
AsB	As取壊
CoB	Co取壊
Co	コンクリート
PI	型枠
G	裏込砕石

横断面図

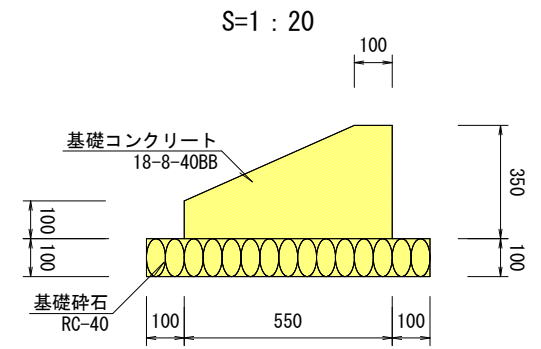
S=1:200



構造図



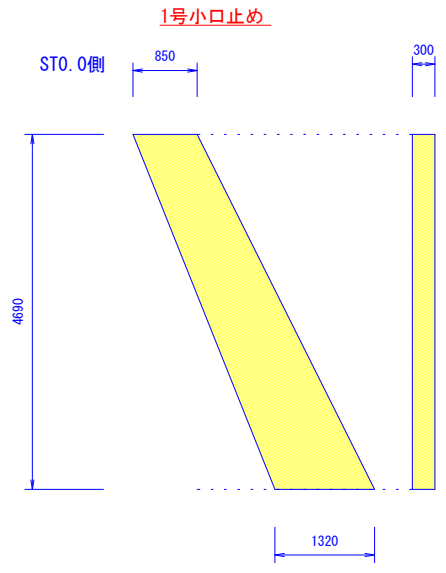
ブロック積基礎



ブロック積基礎 10mあたり

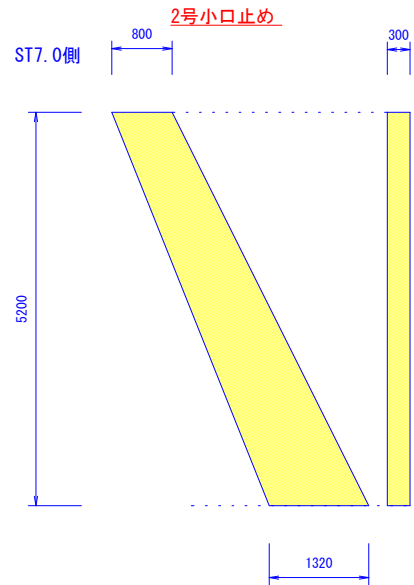
コンクリート	1.36 m ³
型枠	4.5 m ²
基礎砕石	7.5 m ²

小口止め構造図



小口止め工 一か所あたり

コンクリート	1.5 m ³
型枠	11.6 m ²



小口止め工 一か所あたり

コンクリート	1.7 m ³
型枠	7.1 m ²

以下 本工事費算出参考資料

施工単価表

掘削

SPK23040001

単第0 -0001 表

土砂 上記以外(小規模)

標準以外

1

m3 当り

機械構成比: 21.98% 労務構成比:

69.33%

材料構成比: 8.69%

市場単価構成比: 0.00%

標準単価:

2,434.50000

代表機材規格(積算地区)	構成比	単価(積算地区)	代表機材規格(東京地区)	単価(東京地区)	備考
小型バックホウ(クローラ型) 標準型・排2 山積0.13/平積0.10m3	21.98%		小型バックホウ(クローラ型) 標準型・排2 山積0.13/平積0.10m3		MTPC00077 MTPT00077
運転手(特殊)	69.33%		運転手(特殊)		RTPC00006 RTPT00006
軽油 パトロール給油, 2~4KL積載車給油	8.69%		軽油パトロール給油		TTPC00013 TTPT00013
積算単価			積算単価		EP001
A=1 土砂 E=8 標準以外			B=5 上記以外(小規模)		

施工単価表

路体(築堤)盛土
 施工幅員2.5m未満

SPK23040004

単第0 -0002 表

1
 標準単価: m3 当り
 5,926.70000

機械構成比: 0.75% 労務構成比: 98.99% 材料構成比: 0.26% 市場単価構成比: 0.00%

代表機材規格(積算地区)	構成比	単価(積算地区)	代表機材規格(東京地区)	単価(東京地区)	備考
<賃>振動ローラ(ハンドガイド式) 質量0.8~1.1t	0.75%		振動ローラ(舗装用) [ハンドガイド式] 質量0.8~1.1t		KTPC00008 KTPT00008
普通作業員	90.32%		普通作業員		RTPC00002 RTPT00002
特殊作業員	8.67%		特殊作業員		RTPC00001 RTPT00001
軽油 パトロール給油,2~4KL積載車給油	0.26%		軽油パトロール給油		TTPC00013 TTPT00013
積算単価			積算単価		EP001
A=1 施工幅員2.5m未満					

施工単価表

床掘り

SPK23040015

単第0 -0003 表

土砂 上記以外(小規模)

1

m3 当り

機械構成比: 20.81%

労務構成比: 71.39%

材料構成比: 7.80%

市場単価構成比: 0.00%

標準単価:

2,046.80000

代表機労材規格(積算地区)	構成比	単価(積算地区)	代表機労材規格(東京地区)	単価(東京地区)	備考
バックホウ(クローラ型) 後方超小旋回型・排2 山積0.28/平積0.2m3	20.81%		バックホウ(クローラ型) 後方超小旋回型・排2 山積0.28/平積0.2m3		MTPC00083 MTPT00083
運転手(特殊)	38.71%		運転手(特殊)		RTPC00006 RTPT00006
普通作業員	32.68%		普通作業員		RTPC00002 RTPT00002
軽油 パトロール給油,2~4KL積載車給油	7.80%		軽油パトロール給油		TTPC00013 TTPT00013
積算単価			積算単価		EP001
A=1 土砂 E=1 -(全ての費用)			B=5 上記以外(小規模)		

施工単価表

埋戻し

SPK23040020

単第0 -0004 表

土砂

上記以外(小規模)

1

m3 当り

機械構成比: 9.91%

労務構成比: 85.67%

材料構成比: 4.42%

市場単価構成比: 0.00%

標準単価:

3,655.50000

代表機材規格(積算地区)	構成比	単価(積算地区)	代表機材規格(東京地区)	単価(東京地区)	備考
バックホウ(クローラ型) 後方超小旋回型・排2 山積0.28/平積0.2m3	9.30%		バックホウ(クローラ型) 後方超小旋回型・排2 山積0.28/平積0.2m3		MTPC00083 MTPT00083
タンパ及びランマ ランマ 質量60～80kg	0.61%		タンパ及びランマ タンパ及びランマ 質量60～80kg		MTPC00048 MTPT00048
普通作業員	48.83%		普通作業員		RTPC00002 RTPT00002
特殊作業員	19.54%		特殊作業員		RTPC00001 RTPT00001
運転手(特殊)	17.30%		運転手(特殊)		RTPC00006 RTPT00006
軽油 パトロール給油,2～4KL積載車給油	3.49%		軽油パトロール給油		TTPC00013 TTPT00013
ガソリン,レギュラー スタンド渡し,スタンド給油	0.93%		ガソリンレギュラースタンド		TTPC00014 TTPT00014
積算単価			積算単価		EP001
A=5 D=1	上記以外(小規模) -(全ての費用)		B=1 土砂		

施工単価表

土砂等運搬

SPK23040002

単第0 -0006 表

小規模 土砂(岩塊・玉石混り土含む)

DID区間無し 距離5.5km以下(4.5km超)

1

m3 当り

機械構成比: 19.19% 労務構成比:

71.06% 材料構成比: 9.75%

市場単価構成比: 0.00%

標準単価:

3,266.90000

代表機材規格(積算地区)	構成比	単価(積算地区)	代表機材規格(東京地区)	単価(東京地区)	備考
ダンプトラック[オンロード・ディーゼル] 2t積級 (タイヤ損耗費及び補修費(良好)を含む)	19.19%		ダンプトラック[オンロード・ディーゼル] 2t積級 (タイヤ損耗費及び補修費(良好)を含む)		MTPC00016T1 MTPT00016T1
運転手(一般)	71.06%		運転手(一般)		RTPC00007 RTPT00007
軽油 パトロール給油,2~4KL積載車給油	9.75%		軽油パトロール給油		TTPC00013 TTPT00013
積算単価			積算単価		EP001
A=2 小規模 C=1 土砂(岩塊・玉石混り土含む) F=26 距離5.5km以下(4.5km超)			B=6 バックホウ山積0.13m3(平積0.1m3) D=1 DID区間無し		

施工単価表

現場打基礎コンクリート

SPK23040049

単第0 -0007 表

18-8-40BB

基礎砕石有り

1

m3 当り

機械構成比: 2.51%

労務構成比:

69.11%

材料構成比:

28.38%

市場単価構成比:

0.00%

標準単価:

68,013.00000

代表機労材規格(積算地区)	構成比	単価(積算地区)	代表機労材規格(東京地区)	単価(東京地区)	備考
<賃>バックホウ(クローラ型クレーン機能付) 山積0.8m3(平積0.6)吊能力2.9t 排1~3,2011,2014	1.77%		バックホウ [クローラ型クレーン付] 排ガス型(第2次)山積0.8m3吊2.9t		KTPC00006 KTPT00006
<賃>バックホウ(クローラ型) 山積0.8m3(平積0.6) 排出ガス対策型(第1,2,3次基準値)低騒音	0.74%		バックホウ クローラ型 山積0.8m3(平積0.6m3)		KTPC00018 KTPT00018
型わく工	19.21%		型わく工		RTPC00010 RTPT00010
普通作業員	18.02%		普通作業員		RTPC00002 RTPT00002
特殊作業員	11.10%		特殊作業員		RTPC00001 RTPT00001
土木一般世話役	9.80%		土木一般世話役		RTPC00009 RTPT00009
その他(労務)			その他(労務)		ER009
レディーミクストコンクリート指定品 呼び強度18,スランプ8,粗骨材40 W/C(60%),種別(高炉)	23.28%		生コンクリート 高炉 18-8-25(20) W/C 60%		TTPCD0010 TTPT00003
軽油 パトロール給油,2~4KL積載車給油	1.71%		軽油パトロール給油		TTPC00013 TTPT00013

施工単価表

コンクリートブロック積工（練積）
滑面ブロック

SDT00039
18-8-40BB

単第0 -0008 表

1 m2 当り

名称・規格など	数量	単位	単価	金額	備考
昼間_ブロック積工【手間のみ】	1.000	m2			
時間的制約なし					
コンクリート積みブロック-滑面-<JISA5371> 280×420×350,参考質量41.2kg以上 8.5個/m2	10.000	個			
レディーミクストコンクリート指定品 呼び強度18,スランプ8,粗骨材40 W/C(60%),種別(高炉)	0.246	m3			
レディーミクストコンクリート 小型車割増	0.246	m3			
レディーミクストコンクリート指定品 呼び強度18,スランプ8,粗骨材40 W/C(60%),種別(高炉)	0.168	m3			
レディーミクストコンクリート 小型車割増	0.168	m3			
諸雑費	1	式			
*** 単位当たり ***	1	m2			
A=1 昼間施工 C=1 18-8-40BB F=1 18-8-40BB			B=1 - E=2 小型車割増有 H=0.15 裏込コンクリートの厚さ(m)		
I=1 滑面ブロック L=1 時間的制約なし			K=10 ブロックm2当り使用量(個/m2)		

施工単価表

コンクリート

SPK23040154

単第0 -0010 表

小型構造物 18-8-40BB

人力打設

1

m3 当り

機械構成比: 0.00%

労務構成比:

46.94%

材料構成比:

53.06%

市場単価構成比:

0.00%

標準単価:

30,782.00000

代表機材規格(積算地区)	構成比	単価(積算地区)	代表機材規格(東京地区)	単価(東京地区)	備考
普通作業員	28.97%		普通作業員		RTPC00002 RTPT00002
特殊作業員	8.34%		特殊作業員		RTPC00001 RTPT00001
土木一般世話役	7.83%		土木一般世話役		RTPC00009 RTPT00009
その他(労務)			その他(労務)		ER009
レディーミクストコンクリート指定品 呼び強度18,スランプ8,粗骨材40 W/C(60%),種別(高炉)	53.06%		生コンクリート 高炉 24-12-25(20) W/C 55%		TTPCD0010 TTPT00343
積算単価			積算単価		E9999
A=2 小型構造物 C=2 18-8-40BB H=1 現場内小運搬有り K=1 -(全ての費用)			B=3 人力打設 F=1 養生無し J=2 小型車割増有		

施工単価表

型枠

SPK23040156

単第0 -0011 表

一般型枠

小型構造物

1

m2 当り

機械構成比: 0.00%

労務構成比: 100.00%

材料構成比: 0.00%

市場単価構成比: 0.00%

標準単価:

8,042.90000

代表機材規格(積算地区)	構成比	単価(積算地区)	代表機材規格(東京地区)	単価(東京地区)	備考
型わく工	44.66%		型わく工		RTPC00010 RTPT00010
普通作業員	30.77%		普通作業員		RTPC00002 RTPT00002
土木一般世話役	11.53%		土木一般世話役		RTPC00009 RTPT00009
その他(労務)			その他(労務)		ER009
積算単価			積算単価		EP001
A=1 一般型枠 C=1 -(全ての費用)			B=2 小型構造物		

施工単価表

胴込・裏込材(碎石)

SPK23040045

単第0 -0013 表

間知・平・連節・緑化ブロック

RC-40

1

m3 当り

機械構成比: 10.09% 労務構成比:

65.00%

材料構成比: 24.91%

市場単価構成比: 0.00%

標準単価:

6,631.00000

代表機労材規格(積算地区)	構成比	単価(積算地区)	代表機労材規格(東京地区)	単価(東京地区)	備考
<賃>バックホウ(クローラ型クレーン機能付) 山積0.8m3(平積0.6)吊能力2.9t 排1~3,2011,2014	10.09%		バックホウ [クローラ型クレーン付] 排ガス型(第2次)山積0.8m3吊2.9t		KTPC00006 KTPT00006
普通作業員	33.66%		普通作業員		RTPC00002 RTPT00002
特殊作業員	19.37%		特殊作業員		RTPC00001 RTPT00001
運転手(特殊)	11.44%		運転手(特殊)		RTPC00006 RTPT00006
その他(労務)			その他(労務)		ER009
再生クラッシャーラン 40~0mm	20.44%		再生クラッシャーラン RC-40		TTPC00008 TTPT00008
軽油 パトロール給油,2~4KL積載車給油	4.47%		軽油パトロール給油		TTPC00013 TTPT00013
積算単価			積算単価		EP001
A=1 間知・平・連節・緑化ブロック			B=1 RC-40		

施工単価表

現場打天端コンクリート

SPK23040052

単第0 -0014 表

18-8-40BB

養生工なし

1

m3 当り

機械構成比: 2.99%

労務構成比:

65.68%

材料構成比:

31.33%

市場単価構成比:

0.00%

標準単価:

53,646.00000

代表機材規格(積算地区)	構成比	単価(積算地区)	代表機材規格(東京地区)	単価(東京地区)	備考
<賃>バックホウ(クローラ型クレーン機能付) 山積0.8m3(平積0.6)吊能力2.9t 排1~3,2011,2014	2.99%		バックホウ [クローラ型クレーン付] 排ガス型(第2次)山積0.8m3吊2.9t		KTPC00006 KTPT00006
型わく工	23.84%		型わく工		RTPC00010 RTPT00010
普通作業員	14.13%		普通作業員		RTPC00002 RTPT00002
土木一般世話役	10.37%		土木一般世話役		RTPC00009 RTPT00009
特殊作業員	8.14%		特殊作業員		RTPC00001 RTPT00001
その他(労務)			その他(労務)		ER009
レディーミクストコンクリート指定品 呼び強度18,スランプ8,粗骨材40 W/C(60%),種別(高炉)	29.51%		生コンクリート 高炉 18-8-25(20) W/C 60%		TTPCD0010 TTPT00003
軽油 パトロール給油,2~4KL積載車給油	1.82%		軽油パトロール給油		TTPC00013 TTPT00013
積算単価			積算単価		E9999

施工単価表

植生土のう製作

S0233

単第0 -0015 表

頁0 -0028

名称・規格など	数量	単位	単価	金額	備考
普通作業員	1.800	人			
植生土のう 40(41)×60cm,標準品	100.000	枚			
諸雑費	1	式			
*** 合計 ***	100	袋			
*** 単位当たり ***	1	袋			
A=1 植生土のう袋			C=2 植生土の計上無し		

100 袋 当り

施工単価表

土砂等運搬

SPK23040002

単第0 -0018 表

小規模 土砂(岩塊・玉石混り土含む)

DID区間有り 距離8.0km以下(6.5km超)

1

m3 当り

機械構成比: 19.19% 労務構成比:

71.06% 材料構成比: 9.75%

市場単価構成比: 0.00%

標準単価:

4,454.90000

代表機材規格(積算地区)	構成比	単価(積算地区)	代表機材規格(東京地区)	単価(東京地区)	備考
ダンプトラック[オンロード・ディーゼル] 2t積級 (タイヤ損耗費及び補修費(良好)を含む)	19.19%		ダンプトラック[オンロード・ディーゼル] 2t積級 (タイヤ損耗費及び補修費(良好)を含む)		MTPC00016T1 MTPT00016T1
運転手(一般)	71.06%		運転手(一般)		RTPC00007 RTPT00007
軽油 パトロール給油,2~4KL積載車給油	9.75%		軽油パトロール給油		TTPC00013 TTPT00013
積算単価			積算単価		EP001
A=2 小規模 C=1 土砂(岩塊・玉石混り土含む) F=35 距離8.0km以下(6.5km超)			B=6 バックホウ山積0.13m3(平積0.1m3) D=2 DID区間有り		

施工単価表

暗渠排水管

SPK23040092

単第0 -0019 表

据付・撤去 波状管及び網状管 200～400mm

シングル 合成樹脂排水材 呼び径300mm

1

m 当り

機械構成比: 0.00% 労務構成比: 10.45%

材料構成比: 89.55%

市場単価構成比: 0.00%

標準単価:

3,699.70000

代表機材規格(積算地区)	構成比	単価(積算地区)	代表機材規格(東京地区)	単価(東京地区)	備考
普通作業員	7.23%		普通作業員		RTPC00002 RTPT00002
土木一般世話役	3.22%		土木一般世話役		RTPC00009 RTPT00009
合成樹脂排水材(高密度ポリエチレン管) <シングル構造>内面波状管(有孔・無孔) 呼び径300mm	89.55%		暗渠排水管 波状管 呼び径300mm 高密度ポリエチレン管(シングル構造)		TTPC00191 TTPT00191
積算単価			積算単価		E9999
A=3 据付・撤去 C=2 200～400mm F=2 継手材料費不要 H=0 現場の状況による材料損料率の率乗算			B=2 波状管及び網状管 D=35 シングル 合成樹脂排水材 呼び径300mm G=2 期間3ヶ月未満(損料率0.2) I=1 -(全ての費用)		
【管材料単価】					
管材料単価(円) * (材料損料率 + (材料損料率 * 現場状況による材料損料率の率乗算))					

本 工 事 総 括 表

レベル1	レベル2 工種	レベル3 種別	レベル4 細別	レベル5 規格	単 位	計 算 数 量	計 上 数 量	摘 要
あしな台緑地法面修繕工事								
	道路土工							
		掘削工						
			掘削		m3	13.4	10	計第 1表
			盛土		m3	2.8	3	計第 1表
	擁壁工							
		作業土工						
			床掘		m3	8.5	9	計第 2表
			埋戻		m3	5.5	6	計第 2表
			土砂小運搬		m3	30.8	30	配分表
			残土運搬		m3	16.4	20	配分表
			残土処分		m3	16.4	20	配分表
		擁壁工						
			ブロック積基礎	1.36/10*6.4	m3	0.9	0.9	
			ブロック積		m2	31.4	31	計第 3表
			裏込碎石		m3	12.5	13	計第 3表
			1号小口止め工		箇所	1.0	1	図面2
			2号小口止め工		箇所	1.0	1	図面2
			天端コンクリート		m3	0.6	0.6	計第 4表
			天端コンクリート型枠		m3	1.3	1	計第 4表
	仮設水路工							
		仮設水路						
			仮設水路	Φ300	m	20.0	20	図面2
			埋戻		m3	6.0	6	計第 5表
			購入土	真砂土 地山土量	m3	6.7	7	配分表
			掘削		m3	6.0	6	計第 5表
			土砂小運搬		m3	11.2	10	配分表
	すり付け工							
		すり付け工						
			植生土嚢作成	17*4.4 小口並べ	個	74.8	75	
			植生土嚢		m2	4.4	4	計第 4表

計第 1 表		掘削工				数量計算表			
測 点	距 離	掘削			距 離	盛土			摘 要
		断面	平 均	立 積		断面	平 均	立 積	
ST0.0		1.9				0.4			
ST.0.0+0.3	0.3	1.9	1.90	0.6	0.3	0.4	0.40	0.1	
ST.7.0-0.3	6.4	1.9	1.90	12.2	6.4	0.4	0.40	2.6	
ST7.0	0.3	1.9	1.90	0.6	0.3	0.4	0.40	0.1	
合計	7.0			13.4	7.0			2.8	図面2

計第 3 表		ブロック積工				数量計算表			
測 点	距 離	ブロック積			距 離	裏込砕石			摘 要
		SL	平 均	平 積		断面	平 均	立 積	
ST0.0									
ST.0.0+0.3		4.6				1.9			
ST.7.0-0.3	6.4	5.2	4.90	31.4	6.4	2.0	1.95	12.5	
ST7.0									
合計	6.4			31.4	6.4			12.5	図面2

計第 4 表		ブロック積工				数量計算表			
測 点	距 離	天端コンクリート			距 離	天端コンクリート型枠			摘 要
		断面	平 均	立 積		幅	平 均	平 積	
ST0.0									
ST.0.0+0.3		0.09				0.2			
ST.7.0-0.3	6.4	0.09	0.09	0.6	6.4	0.2	0.20	1.3	
ST7.0									
合計	6.4			0.6	6.4			1.3	図面2

計第 5 表		仮設水路				数量計算表			
測 点	距 離	埋戻			距 離	掘削			摘 要
		断面	平 均	立 積		断面	平 均	立 積	
ST0.0		0.3				0.3			
ST.0.0+0.3	13.3	0.3	0.30	4.0	13.3	0.3	0.30	4.0	
ST.7.0-0.3	6.4	0.3	0.30	1.9	6.4	0.3	0.30	1.9	
ST7.0	0.3	0.3	0.30	0.1	0.3	0.3	0.30	0.1	
合計	20.0			6.0	20.0			6.0	図面2