

2023年度

松永ポンプ場ポンプ増設工事(土木工事) 実施設計書

福山市松永町五丁目及び松永町六丁目地内

工

土木工事

一式

本体仮設工

一式

本体築造工

一式

場内付帯工

一式

事

概

要

特記仕様書

第1章 総則

第1節 適用

1. 本特記仕様書は、福山市上下水道局施設部施設整備課の発注する工事に適用する。

第2節 留意事項

1. 本特記仕様書に記載のない事項については、「福山市工事請負契約約款（契約書を含む）」、「設計図書（別冊図面、仕様書、現場説明書及び現場説明に対する質問回答書をいう）」、「福山市上下水道局建設工事施行規程」、「福山市上下水道局工事検査技術基準」、「福山市下水道構造標準図」、「下水道土木工事共通仕様書(案)-2021年版-〔(公社)日本下水道協会）」、「広島県土木工事共通仕様書（令和5年8月）」、その他関係規則によるものとする。
2. 施工にあたり、日本国の関係諸法令、諸官公庁の通達、施工に関する協定事項等を遵守し、諸官公署への届出及び許可等の手続きを速やかに行ない、監督員に報告すること。
3. 施工にあたり、必要な事項及び固有の条件等は、この特記仕様書によるもののほか、別紙、施工条件表のとおりとする。なお、施工条件に変更が生じた場合は、監督員と協議すること。
4. 契約約款第3条に基づき、契約締結後14日以内に工程表を作成し、提出すること。
5. 着工前に地元関係者と本工事の施工方法等について、十分に打合せ等を行い理解を得て円滑に工事が完成するよう努めること。
6. 工事開始日以降40日以内に着手すること。
7. 本工事は、法定外の労災保険契約の保険料を見込んでいる。

第3節 事業損失防止

1. 施工に伴い通常避けることができない地盤沈下、振動等を原因として生じた、建物等の損害等の補償に関しては、「福山市上下水道局建設工事損失補償事務特記仕様書」によるものとする。
2. 発注者が近接する建物等の調査を実施する場合は、受注者は発注者の行う調査の範囲を把握し、近接する区間の施工には、細心の注意をはらい施工すること。
3. 発注者が調査を実施しない建物等について、受注者は必要に応じて事前に建物等の調査を実施すること。なお、調査箇所等を変更をする必要がある場合は、別途、協議すること。
4. 事業損失が発生する可能性があるときは、監督員と協議すること。

第4節 主任（監理）技術者の配置等

1. 主任（監理）技術者の専任期間等
専任が義務付けられた工事に配置される技術者の専任期間について、次に掲げる場合で、打合せ簿等により、その旨を明確にしたときは専任を要しないものとする。なお、工期の終期が到来する前に工事完成検査が終了した場合の配置期間は、引渡しを受けた日までとする。
①契約書上の工期の始期から現場施工に着手するまでの期間（現場事務所の設置、資機材の搬入または仮設工事等が開始されるまでの間）
②工事用地等の確保が完了、自然災害の発生又は埋蔵文化財調査等により、工事を全面的に一時中止している期間
③橋梁、ポンプ、ゲート、エレベーター等の工場製作を含む工事であって、工場製作のみが行われている期間
なお、工場製作の過程を含む工事の工場製作過程においても、建設工事を適正に施工するため、主任（監理）技術者がこれを管理する必要があるが、当該工場製作過程において、同一工場内で他の同種工事に係る製作と一元的な管理体制のもとで製作を行うことが可能である場合は、同一の主任（監理）技術者がこれらの製作を一括して管理することができる。
④工事完成後、検査が終了し、事務手続きなどの残務があり、引渡しを受けるまでの期間
2. 主任（監理）技術者の変更の特例
次に掲げる場合で、打合せ簿等により、その旨を明確にしたときは、主任（監理）技術者の変更ができるものとする。
①技術者の死亡、傷病、出産、育児、介護による就業不能、または退職等の真にやむを得ない理由により交代が必要と認められるとき
②受注者の責によらない理由により工事中止または工事内容の大幅な変更が発生し工期が延長されたとき
③橋梁、ポンプ、ゲート、エレベーター等の工場製作を含む工事であって、工場から現地へ工事の現場が移行する時点
なお、いずれの場合も発注者と受注者との協議により、交代の時期は工程上一定の区切りと認められる時点とするほか、交代前後における主任（監理）技術者の技術力が同等以上に確保されるとともに、工事の規模、難易度等に応じ一定期間重複して工事現場に設置するなど、工事の継続性、品質確保等に支障がないと認められることが必要である。

第2章 施工

第1節 安全対策

1. 片側交互通行及び通行止め等の交通制限を行う場合は、関係官公署の許可条件を遵守し、安全かつ円滑な交通を確保して事故発生のないよう努めること。
2. 作業現場、作業用地内の整理整頓に留意して必要な安全施設の設置等を行い、関係者以外の立ち入りを禁止して危険防止に努めること。
3. 路面の補修及び転落防止対策に努めるなど、交通及び保安上の十分な措置を講じること。
4. 作業時間外（夜間等）に交通制限を行う場合は、その範囲を最小限とし夜間の保安施設は注意灯、回転灯及び防護柵等を設置して十分に配慮すること。
5. 施工に伴い事故が発生した場合は、迅速に所要の措置を講じるとともに、事故発生の原因及び経過、並びに事故による被害の内容等について、速やかに「事故等速報」等により、監督員に報告すること。

第2節 現道工事における保安施設

1. 保安施設は、「広島県土木工事共通仕様書」による現道工事における保安施設配置図（案）及び保安施設設置基準を基本とし、現場条件等に応じ適切に実施すること。ただし、「工事表示板」及び「工事情報看板」、「工事説明看板」、「まわり道案内表示板」の標準様式については、次のとおりとする。なお、この標準様式によらない場合は、監督員と協議すること。
2. 保安施設のうち工事情報看板的設置時期については、工事現場周辺の住民及び道路利用者等に十分周知の図れるよう事前に設置すること。また、その他の保安施設の設置時期は、現場着手にあわせて適切な時期に設置すること。
3. 作業休止中（休日等）で通行に支障のない場合は、作業のないことの周知が図れるように標識等を撤去またはシート等でかくす等、措置すること。
4. 施工に伴い止むを得ず路面に段差が生じた状態で交通開放する場合は、通行者に周知が図れるよう警戒看板等を設置するとともに、通行者の安全に十分配慮すること。
5. 台風等により暴風雨等が予測される場合は、保安施設（工事看板等）が頑丈に固定されていることを確認するとともに、設置場所等の状況によっては、一時撤去し、飛散しないように最善の策を講ずること。
6. 「工事表示板」、「工事情報看板」、「工事説明看板」、「まわり道案内表示板」の標準様式については、次のとおりとする。なお、看板の寸法は、現場条件等に応じて適切な大きさとすること。
7. 「第20回世界パラ会議福山大会2025」が、2025年（令和7年）5月18日から24日まで開催されます。大会の周知と機運醸成を図るため、現場標示板等へ大会ロゴを表示することについて、ご協力をお願いします。



第3節 交通誘導警備員

1. 交通誘導警備員を配置するにあたって、安全かつ円滑な交通が確保できるよう状況を十分に把握し、現場条件に応じた適正人員の確保及び配置を行うこと。また、交通誘導警備員に対して、現場条件に関する教育等を行うこと。
2. 受注者は工事現場の交通状況を十分に把握し、交通誘導警備員の休憩、休憩時間において交通誘導警備員が必要な場合は、監督員と協議を行って交替要員を配置するものとし、必要と認められる場合は契約変更できるものとする。
3. 交通誘導警備員の積上げ人数は、交通誘導の対象となる施工量に対し、作業日当日標準作業量から必要人数を見込んでいる。従って、正当な理由がある場合を除き、施工実績等による交通誘導警備員の積み上げ人数の増員に対する変更は行なわない。また、工事実績の交通誘導警備員が減となった場合は、実績数量により変更を行なう。ただし、交通誘導警備員の対象となる施工量に増減等が生じた場合はこの限りでない。
4. 交通誘導警備員Aとは、警備業者の警備員（警備業法第2条第4項に規定する警備員をいう。）で、交通誘導警備業務（警備員等の検定等に関する規則第1条第4項に規定する交通誘導警備業務をいう。）に従事する交通誘導警備業務に係る一級検定合格警備員又は二級検定合格警備員をいう。
5. 交通誘導警備員Bとは、警備業者の警備員で、交通誘導警備員A以外の交通の誘導に従事するものをいう。
6. 「警備員等の検定等に関する規則」により、広島県公安委員会から認定告示（2020年10月1日広島県公安委員会告示第73号）のあった路線に係る交通誘導を実施する場合については、交通誘導警備員Aを誘導日あたり1名以上配置すること。

第4節 管路及びマンホール

1. 下水道用硬質塩化ビニル管は、JSWAS [K-1] (日本下水道協会)の規格によるものとする。また、その取扱い及び施工は、同規格書の〔参考資料3〕「硬質塩化ビニル管の施工標準」及び「下水道土木工事共通仕様書(案)」に基づき適切に実施すること。
2. 下水道用鉄筋コンクリート製円形マンホールは、JSWAS [A-11] (日本下水道協会)規格製品とする。また、その取扱い及び施工は、JSWAS [A-11] (日本下水道協会)による〔参考資料1〕「設計及び施工上の留意点」及び「下水道土木工事共通仕様書(案)」に基づき適切に実施すること。
3. 下水道用鑄鉄製マンホールふたは、「福山市型鑄鉄製マンホールふた(標準)仕様書」、「福山市型鑄鉄製マンホールふた(高機能)仕様書」に基づき製作され、本局が承認した製品とする。また、その取扱い及び施工は、JSWAS [G-4] (日本下水道協会)による〔参考資料2〕「鑄鉄製マンホールふたの施工上の留意事項」及び「下水道土木工事共通仕様書(案)」に基づき適切に実施すること。
4. 下水道用硬質塩化ビニル製小型マンホールの施工標準は、JSWAS [K-9] (日本下水道協会)の規格によるものとする。また、その取扱い及び施工は、同規格書の〔参考資料2〕「硬質塩化ビニル製小型マンホールの施工標準」及び「下水道土木工事共通仕様書(案)」に基づき適切に実施すること。
5. 下水道用鑄鉄製防護ふたは、「福山市型鑄鉄製防護ふた仕様書」に基づき製作され、本局が承認した製品とする。また、その取扱い及び施工は、JSWAS [G-3] (日本下水道協会)による〔参考資料1〕「鑄鉄製防護ふた施工上の留意点」及び「下水道土木工事共通仕様書(案)」に基づき適切に実施すること。
6. 下水道推進工法用硬質塩化ビニル管は、JSWAS [K-6] (日本下水道協会)の規格によるものとする。また、その取扱い及び施工は、同規格書の〔参考資料4〕「施工上の留意点」及び「下水道土木工事共通仕様書(案)」に基づき適切に実施すること。
7. 下水道小口径管推進工法用鉄筋コンクリート管は、JSWAS [A-6] (日本下水道協会)の規格によるものとする。また、その取扱い及び施工は、同規格書の〔参考資料4〕「管の取扱い及び管路の構成」及び「下水道土木工事共通仕様書(案)」に基づき適切に実施すること。

第5節 現場管理

1. 土留工の施工は、地盤変動に留意して適切に設置撤去すること。また、設置撤去の不良により地下埋設物、通行者及び隣接物等に損害を与えた場合は、受注者の責任により速やかに対処すること。
2. 埋戻工の施工は、十分な締固めを行うこと。また、埋戻し及び締固めの不良により地下埋設物、通行者及び隣接物等に損害を与えた場合は、受注者の責任により速やかに対処すること。
3. 施工方法、建設機械の騒音及び振動の大きさ、発生実態、発生機構等について十分理解し、工事現場及び現場周辺の状況に留意して施工すること。
4. 施工に伴い通常避けることができない損害等の発生が予想されるときは、速やかに監督員に協議すること。
5. 小黒板情報電子化対応ソフトウェアを使用する場合は、「土木工事共通仕様書(広島版)」に従い、工事契約後に監督員の承諾を得たうえで、使用する機器・ソフトウェア等について工事着手までに提出すること。また、工事完成時に小黒板情報の電子的記入を行った写真の信憑性確認を行い、その結果を監督員へ提出すること。

第6節 地下埋設物

1. 工事着手前には、地下埋設物及び地下構造物の調査を行うとともに、当該管理者に立会を求めてその位置を確認し、管理者の指示を遵守して埋設物及び構造物に損害を与えないよう注意して施工すること。

第7節 環境対策

1. 施工に伴う騒音、振動、大気汚染、水質汚濁等について、関係法令及び仕様書の規定を遵守の上、周辺地域の環境保全に努めるものとする。また、施工計画及び工事実施の各段階において十分検討して必要な措置を講ずること。
2. 受注者は、大気汚染防止法に基づき本工事が特定工事に該当するかについて、事前調査(設計図書その他の書面による調査、特定建築材料の有無の目視による調査等)を行いその結果を監督員に説明し、事前調査結果(受注者の名称、調査終了年月日、調査方法、調査結果等)を現場の公衆に見やすい場所に掲示すること。なお、掲示物の大きさは長さ42.0cm以上、幅29.7cm以上(A3用紙以上、縦長横長問わず)とする。また、監督員への説明書面の写し、及び事前調査の記録は、工事完了後3年間保存すること。
3. 資機材等の運搬にあたっては、運搬経路及び作業時間帯に留意すること。
4. 施工方法、建設機械の騒音及び振動の大きさ、発生実態、発生機構等について十分理解して、工事現場及び現場周辺の状況に留意すること。
5. 広島県土木工事共通仕様書(令和5年8月)『1-1-1-32 環境対策』で使用を義務付けている排出ガス対策型建設機械においては、第2次基準値以上の建設機械の使用に努めること。なお、使用する排出ガス対策型建設機械について、基準値による設計変更は行わない。

第8節 工事用地

1. 本工事に必要な現場事務所及び資材置場等の用地は、全て受注者の責任と負担において確保すること。

第9節 水位計移設等の電気設備工事

1. 本工事における水位計移設等の計装設備及び据付配線工事については、別紙仕様書のとおりとする。
2. 本工事の請負施工範囲は、電気設備及び鋼製架台類の移設・仮設・据付・調整・試運転までの一切とし、本設備を完成するために当然必要なものは、本仕様書に明記しない場合にあっても発注者の指示により受注者の負担で施工しなければならない。
3. 本工事で製作する機器の部品、材料、及び工事用資材は、全て設計図書に記載する規格に適合するもの、又はこれに準じるものを使用しなければならない。

第3章 材料

第1節 埋戻材(処理土)

1. 本工事に使用する購入土は、建設発生土処分先一覧表(広島県)に掲載された建設発生土リサイクルプラントが製造した処理土(改良土を含む。以下同じ。)を使用するものとする。積算にあたっては、運搬費と処理土購入費(工場渡し)の合計が最も経済的になるものを見込んでいる。したがって、正当な理由がある場合を除き購入土に要する費用(単価)は変更しない。
2. 1により使用することとしている処理土について、何らかの事情によりその使用が困難である場合は、設計図書の内容について協議すること。
3. 使用する処理土がセメント及びセメント系固材材を使用した改良土の場合、「セメント及びセメント系固材材を使用した改良土の六価クロム溶出試験実施要領(案)」に基づき、建設発生土リサイクルプラントから試験結果の提示を受けるとともに、施工後に六価クロム溶出試験を実施し、試験結果(計量証明書)を提出するものとする。
4. 工事完了時には、計量伝票等及び試験結果等を提出すること。
5. 処理土は、次の要求品質を満足したものを監督員の確認を得て使用すること。

判定指標	基準値
最大粒径	50mm以下
コーン指数	800KN/m ² 以上

第4章 建設副産物

第1節 建設発生土

1. 本工事により発生する建設発生土は、建設発生土処分先一覧表(広島県)に掲載されている建設発生土リサイクルプラント又は建設発生土受入地(一時たい積を含む。)のいずれかに搬出するものとする。
また、搬出先として、運搬費と受入費(平日の受入費用)の合計が最も経済的になる建設発生土リサイクルプラント又は建設発生土受入地(一時たい積を含む。)を見込んでいる。したがって、正当な理由がある場合を除き残土処分にあつては、費用(単価)は変更しない。
なお、工事発注後に明らかになったやむを得ない事情により、建設発生土処分先一覧表(広島県)に掲載されている建設発生土リサイクルプラント又は建設発生土受入地(一時たい積を含む。)への搬出が困難となった場合は協議するものとする。
2. 搬出先においては、処分状況が確認できるよう、写真撮影を行なうとともに、計量伝票等を監督員に提出すること。

第2節 建設汚泥

1. 建設汚泥は、「廃棄物の処理及び清掃に関する法律」(以下「廃棄物処理法」という)を遵守し、適正に処理しなければならない。
2. 建設汚泥は、広島県及び廃棄物処理法政令市が、廃棄物処理法に基づき許可した適正な施設へ搬出し再資源化しなければならない。
3. 搬出先においては、許可看板と処分状況が確認できるよう、写真撮影を行なうとともに、伝票等を提出すること。また、必要に応じて現地確認、立入り調査等を行なうこと。
4. 再資源化に要する費用(運搬費を含む処分費)は、広島県及び廃棄物処理法政令市が廃棄物処理法に基づき許可した適正な施設のうち受入条件が合うものの中から、運搬費と受入費(平日の受入費用)の合計が最も経済的になるものを見込んでいる。従って、正当な理由がある場合を除き再資源化に要する費用(単価)は変更しない。

第3節 特定建設資材廃棄物(アスファルト塊、コンクリート塊等)

1. 特定建設資材廃棄物は、「廃棄物の処理及び清掃に関する法律」(以下「廃棄物処理法」という)を遵守し、適正に処理しなければならない。
2. 特定建設資材廃棄物は、広島県及び廃棄物処理法政令市が、廃棄物処理法に基づき許可した適正な施設へ搬出し再資源化しなければならない。
3. 搬出先においては、許可看板と処分状況が確認できるよう、写真撮影を行なうとともに、伝票等を提出すること。また、必要に応じて現地確認、立入り調査等を行なうこと。
4. 再資源化に要する費用(運搬費を含む処分費)は、広島県及び廃棄物処理法政令市が廃棄物処理法に基づき許可した適正な施設のうち受入条件が合うものの中から、運搬費と受入費(平日の受入費用)の合計が最も経済的になるものを見込んでいる。従って、正当な理由がある場合を除き再資源化に要する費用(単価)は変更しない。

第4節 「広島県土砂の適正処理に関する条例」に係る届出及び許可

1. 土砂の搬出
建設発生土について、500m³以上（一時たい積場については500m³/月以上）の土砂を事業区域外へ搬出するときは、「広島県土砂の適正処理に関する条例」（平成16年広島県条例第1号、以下「広島県土砂条例」という。）第2章第8条に基づき、土砂の搬出に係る計画を定め、当該土砂の搬出を開始する日から起算して20日前（一時たい積場については、当該計画に係る月の初日の10日前）までに、福山市長へ届け出なければならない。
2. 埋立行為（埋立て、盛土、たい積）
建設発生土について、事業区域外において土砂埋立区域の面積が2,000m²以上となる土砂の埋立行為を行う場合は、土砂埋立区域ごとに福山市長の許可を受けなければならない。

第5節 産業廃棄物の場外保管

1. 本工事により発生する産業廃棄物を事業場の外（建設工事現場以外の場所）において300m²以上の面積で保管する場合には、保管場所を所管する都道府県知事に事前の届出を行うこと。また、届出事項を変更する場合は事前に変更届を、保管をやめたときは30日以内に廃止届を提出すること。ただし、産業廃棄物処理業等の許可施設における保管は届出対象外とする。

第6節 再生資源利用計画

1. 受注者は、再生資源利用計画及び再生資源利用促進計画を工事現場の見やすい場所に掲示（デジタルサイネージによる掲示も可）し、公衆の閲覧に供するとともに、インターネットの利用により公表するよう努めるものとする。

第5章 熱中症対策

- 本工事は、工事現場の熱中症対策に資する経費に関して、現場管理費の補正を行う工事である。
1. 工期（工事の始期日から工事の終期日までの期間で、準備期間、施工に必要な実日数、不稼働日及び後片付け期間の合計をいう。なお、検査期間14日間、年末年始6日間（12月29日～1月3日）、夏季休暇3日間（国民の祝日である山の日の次の日から土曜日、日曜日及び振替休日を除く3日間とする。）、工場製作のみを実施している期間、工事全体を一時中止している期間は含まない。）期間中の真夏日の状況に応じて、変更契約時に現場管理費の補正を行うものとする。
 2. 真夏日とは、日最高気温が30度以上の日をいう。また、日最高暑さ指数（WBGT）が25度以上の日をいう。ただし、夜間工事の場合は、作業時間帯の最高気温又は最高暑さ指数（WBGT）を対象とする。
 3. 気温の計測箇所及び結果は、施工現場から最寄りの気象庁の地上気象観測所の気温又は環境省が公表している観測地点の暑さ指数（WBGT）を用いることを標準とする。
なお、本工事において、上記地上観測所及び観測地点は、「福山」とすることを標準とする。
 4. 受注者は、工事期間中における気温の計測箇所、用いる計測値及び計測期間（計測開始日、計測終了予定日）を明記した施工計画書を工事着手前に提出し、計測結果を工事完成時までに監督員に提出すること。
 5. 受注者は、計測終了日について、工事完成時までに監督員と協議するものとする。
 6. 積算方法は次のとおりとする。
 - （1）補正方法
 - ア 受注者より提出された計測結果の資料を基に、補正値を算出し現場管理費率に加算する。ただし、現場管理費率の補正は、「積算寒冷地域で施工時期が冬期となる場合の補正」、「緊急工事の場合」及び本通知の補正値を合計し、2%を上限とする。
 - イ 真夏日率＝工期期間中の真夏日÷工期
 - ウ 補正値（%）＝真夏日率×1.2
 - （2）補正値の計算結果は、パーセント表示で小数点3位を四捨五入して2位止めとする。
 7. 受注者より、熱中症対策に資する現場管理費の補正が不要である旨の協議があった場合は、補正を行う工事から対象外とすることが出来る。
 8. 検査員から修補の指示があった場合、修補期間は対象外とする。

第6章 その他

1. 本特記仕様書及び設計図書に明示していない事項、または、疑義が生じた場合は、その都度、速やかに監督員と協議を行なうこと。

施 工 条 件 表

対象工事名 : 松永ポンプ場ポンプ増設工事（土木工事）

項目	事 項	該 当	内 容			
① 計 画 準 備 関 係	施工計画書等の提出	● あり ○ なし	現場着手に先立ち、「広島県土木工事共通仕様書」に基づき施工計画書を作成し、監督員の確認を得ること。			
		◎ あり ○ なし	現場着手に先立ち、「広島県土木工事共通仕様書」に基づき主要資材承認書を作成し、監督員の確認を得ること。			
	変更図面の作成	◎ あり ○ なし	設計図書に基づき現地の測量等を行い、試験掘りの結果及び地下埋設物等の状況について照査し、管路の法線及び高さ等に変更が生じた場合は、変更図面を作成し、提出すること。			
	取付ますの設置	○ あり ● なし	取付ますを設置できる権利がある関係者に対し、あらかじめ取付管及び取付ますの設置に関して十分に説明し、設置の有無及び設置場所の確認等を行い、「取付管及び取付ます設置確認書」を取得し、施工すること。また、取付ますの深さについても、十分検討すること。 なお、取得した「取付管及び取付ます設置確認書」は、完成図書とあわせて提出すること。			
	誓約書の提出	○ あり ● なし	試験掘りに先立ち、水道管、ガス管、その他の地下埋設物に対し、施工による不測の事態に対処するため、各管理者に誓約書を提出すること。また、その誓約書の写しを提出すること。 なお、福山市上下水道局に提出する誓約書には、福山市上下水道局指定の配水本管工事施工資格業者を誓約業者として指定すること。			
	協議	◎ あり ○ なし	次のとおり、関係機関及び地域住民等との協議を行うこと。			
			関係機関	事項	協議の内容	備考
			関係機関	関係法令	関係法令に対する、届出、許可など	
			沿線商店	車両出入口	施工時間及び作業時間外の交通規制形態	
その他			施工方法等	地元関係者（土木常設員、町内会役員、水利役員）、その他関係者への説明		
段階確認	◎ あり ○ なし	施工の重要な段階において、監督員の段階確認を受け、適切に実施すること。 なお、段階確認の工種及び時期、箇所等については、監督員と事前に協議すること。				
	○ あり ● なし					

項目	事項	該当		内容				
② 工程関係	工事期間	● あり ○ なし		工事期間は、次のとおりの期間の合計としている。また、本工事着手までの準備期間とし40日間を、検査期間は14日間を見込んでいる。 なお、この工事期間には、雨天、休日等（作業期間内の全土曜日及び日曜日、並びに休暇等）を含んでいる。				
				<input checked="" type="checkbox"/> 準備期間	<input checked="" type="checkbox"/> 本工事施工期間	<input checked="" type="checkbox"/> 建物等調査期間	<input checked="" type="checkbox"/> 変更協議期間	<input type="checkbox"/>
				<input checked="" type="checkbox"/> 後片付け期間	<input checked="" type="checkbox"/> 検査期間	<input type="checkbox"/> 水道管移設期間	<input type="checkbox"/> ガス管移設期間	<input type="checkbox"/>
	関連する別途工事	○ あり ● なし		本工事に関連して、次の工事が施工、施工予定とされているため、相互に連絡・調整等を密にし施工すること。				
				関連工事の名称	発注者名	予定期間	備考	
	制約条件	● あり ○ なし		施工時期、施工時間及び施工方法に制約条件があるため、次のとおり、適切な処置を行うこと。				
				場所	制約の要因	制約の内容		備考
				全体	円滑な交通の確保	施工時間帯は昼間とし、道路使用許可条件を遵守するものとする。		
	○ あり ● なし							
③ 用地関係	借地	○ あり ● なし		次のとおり、借地を見込んでいる。				
				場所	目的	面積	使用後の処置	備考
	工事用地	○ あり ● なし		工事区間において、次のとおり、一部未処理用地がある。				
				場所	面積	協議内容	完了見込時期	備考
		○ あり ● なし						

項目	事項	該当		内容						
④ 周辺環境保全関係	建設公害の処置	●	あり	○	なし	騒音・振動・粉塵・その他の防止のため、次のとおり、適切な処置を行うこと。				
						項目	処理方法		備考	
						建設機械（全般）	排ガス対策型の使用			
	建物等の調査	●	あり	○	なし	一部の区間において、第三者に何らかの影響を及ぼすことが懸念されるため、次のとおり、発注者において近接する建物等の調査を実施する予定としている。 なお、調査箇所等を変更する必要がある場合は、別途、協議すること。				
						調査内容	調査項目	数量	備考	
						建物等調査	事前調査	1 件	発注者の調査	
	井戸の調査及びその他の調査等	○	あり	●	なし	一部の区間において、第三者に何らかの影響をおよぼすことが懸念されるため、次のとおり、事前に井戸調査及びその他の調査等を実施し、調査結果（計量証明書等）を監督員に提出すること。 なお、調査箇所等を変更する必要がある場合は、別途、協議すること。				
						調査内容	調査項目	数量	備考	
	六価クロム溶出試験の実施	●	あり	○	なし	次のとおり、「六価クロム溶出試験」を実施し、試験結果（計量証明書）を監督員に提出すること。 試験方法は、セメント及びセメント系固化材を使用した改良土の六価クロム溶出試験要領による。 なお、土質条件、施工条件等により試験方法、検体数に変更が生じた場合は、監督員と協議すること。				
場所						工種	配合設計段階検体数	施工後段階検体数	工法	備考
盛土部						路体盛土	1 検体	1 検体	埋戻工	試験方法5
合計						1 検体				
濁水・湧水の処理	●	あり	○	なし	施工に伴い発生する濁水・湧水は、水槽等の沈砂池により適切に処理し、排水すること。					
	○	あり	●	なし						

項目	事項	該当		内容				
⑤ 安全対策関係	近接施工	○ あり	● なし	重要施設に近接した施工となるため、次のとおり、適切に管理を行うこと。				
				場所	近接する施設	条件	備考	
	作業時間内の埋戻復旧	○ あり	● なし	作業時間外は交通開放するため、掘削・埋戻は即日を実施すること。 また、作業時間内に埋戻し・仮復旧を完了させ、作業時間外は掘削に伴う開口部を残さないこと。 なお、不測の事態により、埋戻復旧ができない場合は、警察等の関係機関へ連絡し、監督員に報告すること。 掘削・埋戻・仮復旧に係る割増を見込んでいる。				
⑥ 埋戻関係	処理土	● あり	○ なし	処理土の購入先は、建設発生土リサイクルプラントを見込んでいる。				
	流用土（現場内流用）	● あり	○ なし	埋戻土は、現場発生土の一部を流用することとしている。				
	流用土（他工事流用）	○ あり	● なし	埋戻土は、次のとおり、他工事の発生土を流用する予定としている。 なお、止むを得ない事情により、これにより難しい場合は、別途、協議すること。				
				他工事名	搬入場所	搬入時期	備考	
	真砂土	○ あり	● なし					
品質管理	● あり	○ なし	品質管理頻度	埋戻土量	試験回数	試験方法	(次のいずれか)	
				50～100m3未満	1回		簡易貫入試験	市道 14回以上/10cm
				100～500m3未満	2回		(土研式円すい貫入試験)	県道 17回以上/10cm
				500～1000m3未満	3回		現場密度試験	90%以上 (複数回の場合異なる層、位置で実施)
				1000m3以上	3回以上			

項目	事項	該当		内容					
⑦ 建設副産物関係	建設発生土	●	あり	○	なし	当該工事により発生する建設発生土は、広島県が公表する建設発生土処分先一覧表に記載されている建設発生土リサイクルプラント、建設発生土受入地又は建設発生土受入地（一時たい積）に搬出するものとする。			
	建設汚泥（泥土）	●	あり	○	なし	建設汚泥（泥土）は、次の運搬先を見込んでいる。			
						種別	搬出場所	運搬距離	備考
						建設汚泥	府中市本山町字月見ヶ丘530-147	仕様書のとおり	
	建設汚泥（泥水）	○	あり	●	なし	建設汚泥（泥水）は、次の運搬先を見込んでいる。			
						種別	搬出場所	運搬距離	備考
	特定建設資材の廃棄物	●	あり	○	なし	特定建設資材の廃棄物は、次の運搬先を見込んでいる。			
種別						搬出場所	運搬距離	備考	
コンクリート殻						福山市芦田町上有地7257-1	仕様書のとおり		
建設副産物情報交換システム	●	あり	○	なし	建設副産物情報交換システムの登録対象工事である。				
広島県土砂の適正処理に関する条例	○	あり	●	なし	「広島県の土砂の適正処理に関する条例」に係る届出及び許可の対象となる工事である。				
	○	あり	●	なし					
	○	あり	●	なし					

項目	事項	該当		内容						
⑧ 仮設関係	土留	●	あり	○	なし	次のとおり、土留を見込んでいます。なお、開削工における建込土留については任意仮設とする。仮設方法は土質条件・現場条件および周辺環境を考慮し施工管理・出来形管理を行うこと。				
						場所	工法	土留種別	備考	
						開削工	鋼矢板圧入工	鋼矢板Ⅳ型		
	仮設(土留)材料の残置	●	あり	○	なし	次のとおり、工事終了後も仮設(土留)材料を残置すること。				
						場所	仮設材料名	残置の形態	数量	備考
						開削工	鋼矢板Ⅳ型	水路底+2.49m	76 枚	
						開削工	鋼矢板Ⅳ型	水路底-0.20m	62 枚	
	路面覆工	○	あり	●	なし	作業時間以外は交通開放するため、次のとおり、路面覆工を見込んでいます。				
						場所	覆工幅	覆工延長	仕様	備考
	覆工材料の残置	○	あり	●	なし	別途工事で引き続いて使用するため、次のとおり、工事終了後も覆工材料を残置すること。				
						場所	仕様	数量	付属部材	備考
水替	●	あり	○	なし	施工に伴う湧水について、水替ポンプにより排水することを見込んでいます。					
仮設電力設備	●	あり	○	なし	次のとおり、仮設電力設備を見込んでいます。					
					場所	設備の種類			備考	
					開削水替工	<input checked="" type="checkbox"/> 発動発電機	<input type="checkbox"/> 低圧受電	<input type="checkbox"/> 高圧受電		
						<input type="checkbox"/> 発動発電機	<input type="checkbox"/> 低圧受電	<input type="checkbox"/> 高圧受電		
一般搬入道路	●	あり	○	なし	一般道路を搬入路として使用するにあたり、次のとおり、適切に処置すること。					
					搬入道路	期間	時間	工事中・後の処置	備考	
					全ての道路	工事期間	8時～17時	随時路面等の清掃、工事後舗装等の欠損部補修	処置は使用に伴い影響があった場合	
仮設道路	○	あり	●	なし	仮設道路を設置・使用するにあたり、次のとおり、適切に処置すること。					
					期間	安全施設	使用中の処置	使用後の処置	備考	

項目	事項	該当		内容				
⑨ 工事支障物件関係	試験掘り	○ あり	● なし	施工に先立ち、地下埋設物等の位置を確認するため、次のとおり、試験掘りを行うこと。				
				場所	確認物件	方法		備考
	本工事に含まれる移設工事	● あり	○ なし	本工事では、次の移設工事を含んでいる。				
				場所	移設物件	移設の形態		
				既設防潮ゲート	水位計	既設流入渠付近へ移設		
	工事支障物件	○ あり	● なし	次の物件について、工事の支障となる可能性があることを見込んでいる。 なお、試験掘り等の結果により、別途、協議を行うこと。				
				場所	支障物件	内容		備考
	○ あり	● なし						
⑩ 地盤改良・推進関係	薬液注入	● あり	○ なし	次のとおり、薬液注入工法を見込んでいる。なお、注入対象範囲は標準的なものを表している。注入率・注入割合はグラウト協会を参照している。現場条件に合わせて実施すること。				
				場所	数量・区分等	工法	プラント	備考
				基礎部	仕様書の通り	二重管ストレーナー(複相)	地上	
	推進工法	○ あり	● なし	次のとおり、推進工法を見込んでいる。				
				区間		工法		備考
		○ あり	● なし					

項目	事 項	該 当		内 容
⑪ そ の 他	取付ますの請求額	<input type="radio"/> あ り	<input checked="" type="radio"/> な し	
	その他の図面	<input checked="" type="radio"/> あ り	<input type="radio"/> な し	福山市上下水道局の「福山市下水道構造標準図」（２０２３年４月１日改訂版）に基づき、適切に実施すること。
	マンホール及び取付管の位置調査	<input type="radio"/> あ り	<input checked="" type="radio"/> な し	
	工事完成のお知らせ	<input checked="" type="radio"/> あ り	<input type="radio"/> な し	完成検査が終了した後、工事沿線の関係者に対して「下水道工事完成のお知らせ」（別途、参考様式有り）を配布すること。
		<input type="radio"/> あ り	<input checked="" type="radio"/> な し	
		<input type="radio"/> あ り	<input checked="" type="radio"/> な し	
		<input type="radio"/> あ り	<input checked="" type="radio"/> な し	
		<input type="radio"/> あ り	<input checked="" type="radio"/> な し	

水位計移設等に係る仕様書（松永ポンプ場ポンプ増設工事（土木工事））

第1章 計 装 設 備

第1節 概要

本設備は、水位を計測し、設備機器の自動運転化を行う他、指示・警報の出力によりプロセスの状態を把握し、管理の指標と省力化に役立てるものである。

第2節 機器構成

本設備の機器構成は、下記の通りである。

1. 内水位計 移設 1台

第3節 機器仕様

1. 内水位計 移設

今回ポンプ増設時に既設設置位置を含む範囲で締切措置を行い水位計測ができなくなるため、仮設場所へ移設を行う。なお、電気工事にて本設箇所へ再移設を行う。

- (1) 数 量 1台
- (2) 型 式 FDU92 (Endress+Hauser)

第2章 据付配線工事

第1節 概 要

本工事は、松永ポンプ場ポンプ増設工事（土木工事）に伴う据付配線工事に適用する。

第2節 施工範囲

1. 第1章に記載する設備機器の移設、据付工事。
電気設備工事に関連して引込柱の建柱・接地工事及び地中埋設管路の施工。
2. 第1章に記載する設備機器間及び他設備機器間の計測ケーブルの配線・配管工事
3. 水位計の架台工事
4. 接地工事
5. 試験調整
6. その他必要な諸工事及び諸手続

第3節 施工条件

1. HIVEを除く屋外露出電線管には、原則としてポリウレタン樹脂塗装を行い、同吊りボルト及び支持金具等の材質はSUS製とする。
2. 屋外に用いるケーブルラック及び金属ダクトの材質は、原則としてアルミニウム合金（アルマ

イト処理+アクリル樹脂焼付透明仕上げ)、同吊りボルト及び支持金具等の材質はSUS製とする。

第4節 撤去工事

1. 既設材料撤去

- | | |
|-----------------|----|
| (1) 水位計移設に伴う架台類 | 1式 |
| (2) その他不要材料 | 1式 |

第5節 仮設工事

既設内水位計の仮設を行う。

1. 移設既設機器

- | | |
|------------|----|
| (1) 内水位計 | 1式 |
| (2) 水位計中継箱 | 1式 |

2. 仮設材料

- | | |
|---------------------|----|
| (1) 前項の機器仮設に伴うケーブル材 | 1式 |
| (2) 前項の機器仮設に伴う盤架台類 | 1式 |
| (3) その他必要材料 | 1式 |

仮設既設機器の内水位計は電気設備工事にて本設置を行う。

第6節 工事施工

本工事の承諾図作成及び工事施工時には、既設電気計装設備の機器構成・機能を十分調査し、完成後の施設運用に支障をきたすことのないよう十分配慮して工事を進めること。

第3章 その他関連工事

第1節 鋼製加工品類

1. 鋼製加工品仕様及び施工範囲

番号	名称	設置場所	主寸法	材質	数量	備考
1	水位計支持架台	ポンプ井	設計図面参照	SUS304	1式	ポリウレタン樹脂塗装 仮設工事・移設工事用

2. 一般仕様書の適用

地方共同法人日本下水道事業団編著の機械設備工事一般仕様書及び電気設備工事一般仕様書・同標準図による。

3. 特記事項

(1) 詳細は、設計図による。

総括情報表

変更回数 適用単価地区 単価適用日 諸経費体系	0 70 福山市 00-06.02.01(0) 1 公共(一般)	凡例 Co … コンクリート As … アスファルト DT … ダンプトラック BH … バックホウ CC … クローラクレーン TC … トラッククレーン RTC… ラフテレーンクレーン
	当世代 工種 32 下水道工事 (3) 施工地域・工事場所区分 02 市街地(DID補正) 復興補正区分 00 補正なし 週休補正区分 00 補正なし 現場事務所等の貸与区分 00 補正なし ICT補正区分 00 補正なし 冬期補正係数 00 補正なし 緊急工事区分 00 通常工事 0% 前払金支出割合区分 00 補正無し 契約保証区分 01 金銭的保証(0.04%)	前世代
建設技能労働者や交通誘導員等の現場労働者にかかる経費として、労務費のほか各種経費（法定福利費の事業者負担額，労務管理費，安全訓練等に要する費用等）が必要であり，本積算ではこれらを現場管理費等の一部として率計上している。		

本工事費 内訳表

費目・工種・施工名称など	数量	単位	単価	金額	備考
本工事費					X1000
処理場・ポンプ場					Y1106 レベル1
本体作業土工	1	式			Y110604 レベル2
掘削工	1	式			Y11060401 レベル3
掘削(土砂)	1	式			Y1106040101 レベル4
床掘り 土砂 掘削深さ5m超20m以下 障害有り		m3			SPK23040015 00
	160	m3			単第0 -0001 表
掘削 硬岩 オープンカット 障害無し 火薬使用不可		m3			SPK23040001 00
	150	m3			単第0 -0002 表
掘削補助機械搬入搬出		回			SPK23040016 00
	1	回			単第0 -0003 表
積込(ルーズ) 土砂 土量50,000m3未満		m3			SPK23040007 00
	150	m3			単第0 -0004 表

本工事費 内訳表

費目・工種・施工名称など	数量	単位	単価	金額	備考
基面整正					SPK23040017 00
	130	m2			単第0 -0005 表
埋戻工					Y11060402 レベル3
	1	式			
埋戻し(流用土)					Y1106040201 レベル4
		m3			
埋戻し 最大埋戻幅4m以上	60	m3			SPK23040020 00
					単第0 -0006 表
コンクリート					Y1106060705 レベル4
		m3			
コンクリート 無筋・鉄筋構造物 18-8-40BB コンクリートポンプ車打設	6	m3			SPK23040154 00
					単第0 -0007 表
残土処理工					Y11060405 レベル3
	1	式			
残土処理					Y1106040501 レベル4
		m3			
土砂等運搬 標準 土砂(岩塊・玉石混り土含む) DID区間有り 距離10.0km以下(7.0km超)	150	m3			SPK23040002 00
					単第0 -0008 表

本工事費 内訳表

費目・工種・施工名称など	数量	単位	単価	金額	備考
土砂等運搬 標準 土砂(岩塊・玉石混り土含む) DID区間有り 距離10.0km以下(7.0km超)	90	m3			SPK23040002 00 単第0 -0009 表
【直接工事費に含まれる処分費等】 「処分費等」の取扱いによる					#0041
発生土受入費 再資源化施設 粘性土	150	m3			F0008 00
建設汚泥受入費	90	m3			F0012 00
本体仮設工	1	式			Y110605 レベル2
土留・仮締切工	1	式			Y11060501 レベル3
仮設鋼矢板		枚			Y1106050101 レベル4
鋼矢板圧入(Nmax 50) 25<Nmax 50 陸上施工 4型 圧入長(m)_12以下(9超)	138	枚			S0450 00 単第0 -0010 表
鋼矢板 SY295,U形(2,3,4,2w,3w,4w)	129	t			T0401 00

本工事費 内訳表

費目・工種・施工名称など	数量	単位	単価	金額	備考
油圧式杭圧入引抜機据付・解体 圧入 (Nmax 50) IV型	1	回			S0458 00 単第0 -0014 表
鋼材切断		箇所			Y1106140206レベル4
鋼矢板切断工 土留種類 4型	25	m			SG1D0144001 00 単第0 -0015 表
間詰コンクリート		m3			Y1106060705レベル4
コンクリート 無筋・鉄筋構造物 18-8-40BB コンクリートポンプ車打設	85	m3			SPK23040154 00 単第0 -0007 表
盛土(購入土)		m3			Y1106040304レベル4
路体(築堤)盛土 施工幅員2.5m未満	80	m3			SPK23040004 00 単第0 -0016 表
土砂等運搬 標準 土砂(岩塊・玉石混り土含む) D1D区間有り 距離5.5km以下(4.5km超)	90	m3			SPK23040002 00 単第0 -0017 表
処理土	110	m3			F0002 00

本工事費 内訳表

費目・工種・施工名称など	数量	単位	単価	金額	備考
土のう					Y1J01010419レベル4
大型土のう製作・設置(BH設置)		袋			SHD10003 00
	123	袋			単第0 -0018 表
大型土のう製作・設置(RTC設置)					SHD10005 00
	27	袋			単第0 -0020 表
大型土のう撤去 作業半径 6m以下					SHD10011 00
	123	袋			単第0 -0022 表
土砂等運搬 標準 土砂(岩塊・玉石混り土含む) DID区間有り 距離5.5km以下(4.5km超)					SPK23040002 00
	90	m3			単第0 -0017 表
処理土					F0002 00
	110	m3			
残土処理					Y1I06040501レベル4
		m3			
土砂等運搬 標準 土砂(岩塊・玉石混り土含む) DID区間有り 距離11.0km以下(8.5km超)					SPK23040002 00
	100	m3			単第0 -0024 表
【直接工事費に含まれる処分費等】 「処分費等」の取扱いによる					#0041

本工事費 内訳表

費目・工種・施工名称など	数量	単位	単価	金額	備考
発生土受入費 再資源化施設 砂質土等	100	m3			F0004 00
現場発生品運搬		回			Y1106140210レベル4
現場発生品及び支給品運搬 クレーン装置付BT2t級2.9t吊 片道運搬距離11.5km以下(9.0km超)	12.7	t			SPK23040410 00 単第0 -0025 表
現場発生品及び支給品運搬 クレーン装置付BT2t級2.9t吊 片道運搬距離7.0km以下(5.0km超)	0.4	t			SPK23040410 00 単第0 -0026 表
【機器単体費】 共通仮設費[対象外]，現場管理費[対象外] 一般管理費[対象外]					#0046
スクラップ ヘビーH1	12.7	t			F0007 00
【直接工事費に含まれる処分費等】 「処分費等」の取扱いによる					#0041
耐候性大型土のう空袋受入費 1年	369	kg			F0005 00
水替工	1	式			Y11060505 レベル3

本工事費 内訳表

費目・工種・施工名称など	数量	単位	単価	金額	備考
ポンプ排水					Y1106050501 レベル4
ポンプ設置・撤去		日			SHD10037 00
	1	箇所			単第0 -0027 表
ポンプ運転 排水量 0以上40未満 (m3/h) 作業時排水					S1050031 00
	181	日			単第0 -0029 表
補助地盤改良工					Y11060504 レベル3
	1	式			
薬液注入					Y1106050401 レベル4
		本			
薬液注入工					SG1D0039001 00
	84	本			単第0 -0032 表
薬液注入工					SG1D0039001 00
	78	本			単第0 -0037 表
注入設備据付・解体工(地上)					SG1D0039002 00
	1	現場			単第0 -0038 表
本体築造工					Y110606 レベル2
	1	式			

本工事費 内訳表

費目・工種・施工名称など	数量	単位	単価	金額	備考
既製杭工					Y11060603 レベル3
	1	式			
鋼管杭					Y1106060302 レベル4
		本			
回転杭材料費					V0001 00
	1	式			単第0 -0040 表
回転杭施工費					V0002 00
	1	式			単第0 -0041 表
コンクリート 無筋・鉄筋構造物 24-12-25(20)BB コンクリートポンプ車打設					SPK23040154 00
	2	m3			単第0 -0043 表
鉄筋工 SD345_D16 ~ D25 一般構造物 [規]10t以上					SS000099 00
	1.43	t			単第0 -0044 表
鉄筋工 SD345_D13 一般構造物 [規]10t以上					SS000099 00
	0.31	t			単第0 -0045 表
掘削土処理					Y1106060303 レベル4
		m3			
土砂等運搬 標準 土砂(岩塊・玉石混り土含む) D1D区間有り 距離10.0km以下(7.0km超)					SPK23040002 00
	2	m3			単第0 -0046 表

本工事費 内訳表

費目・工種・施工名称など 【直接工事費に含まれる処分費等】 「処分費等」の取扱いによる	数量	単位	単価	金額	備考
発生土受入費 再資源化施設 粘性土	2	m3			#0041 F0008 00
躯体工					Y11060607 レベル3
基礎材	1	式			Y1106060703 レベル4
基礎砕石 砕石の厚さ17.5cmを超え20.0cm以下 RC-40	140	m2			SPK23040034 00 単第0 -0047 表
均しコンクリート		m2			Y1106060704 レベル4
コンクリート 無筋・鉄筋構造物 18-8-40BB コンクリートポンプ車打設	14	m3			SPK23040154 00 単第0 -0007 表
均し型枠		m2			Y1106060706 レベル4
型枠 一般型枠 均しコンクリート	6	m2			SPK23040156 00 単第0 -0048 表

本工事費 内訳表

費目・工種・施工名称など	数量	単位	単価	金額	備考
コンクリート		m3			Y1106060705レベル4
コンクリート 無筋・鉄筋構造物 24-12-25(20)BB コンクリートポンプ車打設	334	m3			SPK23040154 00 単第0 -0049 表
コンクリート 無筋・鉄筋構造物 18-8-40BB バックホウ(クレーン機能付)打設	3	m3			SPK23040154 00 単第0 -0050 表
型枠		m2			Y1106060706レベル4
型枠 一般型枠 鉄筋・無筋構造物	714	m2			SPK23040156 00 単第0 -0051 表
型枠 一般型枠 鉄筋・無筋構造物(合板円形型枠使用)	32	m2			SPK23040156 00 単第0 -0052 表
型枠 一般型枠 鉄筋・無筋構造物	3	m2			SPK23040156 00 単第0 -0051 表
鉄筋		t			Y1106060707レベル4
鉄筋工 SD345_D16~D25 一般構造物 [規]10t以上	18.31	t			SS000099 00 単第0 -0053 表

本工事費 内訳表

費目・工種・施工名称など	数量	単位	単価	金額	備考
鉄筋工 SD345_D13 一般構造物 [規]10t以上	7.57	t			SS000099 00 単第0 -0054 表
足場		掛m2			Y1106060708レベル4
手摺先行型枠組・単管・単管傾斜足場 手摺先行型枠組足場	410	掛m2			S0380 00 単第0 -0055 表
支保		空m3			Y1106060709レベル4
支保工 くさび結合支保 f<=40(t<=120)	380	空m3			S0370 00 単第0 -0056 表
止水板		m			Y1106100810レベル4
止水板 止水板(各種)	44	m			SPK23040123 00 単第0 -0057 表
蓋工	1	式			Y11060611 レベル3
マンホール蓋		箇所			Y1106061108レベル4

本工事費 内訳表

費目・工種・施工名称など	数量	単位	単価	金額	備考
蓋設置工(鋳鉄製防護蓋)					SG1D0088005 00
	4	箇所			単第0 -0058 表
鋳鉄製マンホールふた 水封型, 50kN, 600mm					F0201 00
	4	組			
角落し工					Y11060612 レベル3
	1	式			
角落し受枠					Y1106061202 レベル4
		m			
角落し受枠 SUS304, 壁面片側4.8m×2面, 底面3.2m					F0203 00
	2	箇所			
埋込管工					Y11060618 レベル3
	1	式			
埋込管					Y1106061801 レベル4
		m			
一般管(VP)(JISK6741)PE 呼び径100(114×6.6) 参考質量3.409kg/m					TTPCD0394 00
	1	m			
付属物工					Y11060620 レベル3
	1	式			

本工事費 内訳表

費目・工種・施工名称など	数量	単位	単価	金額	備考
足掛金物					Y1106062001 レベル4
足掛金物取付工		本			S6578 00
	60	本			単第0 -0059 表
場内付帯工					Y110613 レベル2
蓋工	1	式			Y11060611 レベル3
	1	式			
マンホール蓋					Y1106061108 レベル4
		箇所			
蓋設置工(鋳鉄製防護蓋)					SG1D0088005 00
	4	箇所			単第0 -0058 表
鋳鉄製マンホールふた 水封型, 50kN, 600mm					F0201 00
	4	組			
盛土工					Y11060905 レベル3
	1	式			
盛土(購入土)					Y1106090504 レベル4
		m3			

本工事費 内訳表

費目・工種・施工名称など	数量	単位	単価	金額	備考
路体(築堤)盛土 施工幅員2.5m以上4.0m未満	180	m3			SPK23040004 00 単第0 -0060 表
土砂等運搬 標準 土砂(岩塊・玉石混り土含む) DID区間有り 距離5.5km以下(4.5km超)	200	m3			SPK23040002 00 単第0 -0017 表
処理土	230	m3			F0002 00
場所打擁壁工(構造物単位)	1	式			Y1G021303 レベル3
重力式擁壁		m3			Y1G02130302レベル4
重力式擁壁 擁壁平均高さ2m以上5m以下 基礎碎石無し 均しCo無し	37	m3			SPK23040070 00 単第0 -0061 表
水位計移設工	1	式			Y11061301 レベル3
水位計移設		m3			Y1106130101レベル4
水位計移設材料費	1	式			V0101 00 単第0 -0062 表

本工事費 内訳表

費目・工種・施工名称など	数量	単位	単価	金額	備考
水位計移設施工費					V0102 00
	1	m			単第0 -0063 表
【機器単体費】 共通仮設費[対象外]，現場管理費[対象外] 一般管理費[対象外]					#0046
スクラップ ヘビーH2					F0006 00
	0.001	t			
スクラップ ステンレス屑					F0009 00
	0.04	t			
スクラップ 2号銅線					F0010 00
	0.004	t			
【直接工事費に含まれる処分費等】 「処分費等」の取扱いによる					#0041
ナゲット処理費					F0011 00
	0.008	t			
廃プラスチック受入費					F0003 00
	0.008	t			
構造物撤去工					Y110614 レベル2
	1	式			

本工事費 内訳表

費目・工種・施工名称など	数量	単位	単価	金額	備考
作業土工					Y11061401 レベル3
	1	式			
床掘り					Y1106140101 レベル4
		m3			
床掘り 土砂 上記以外(小規模)					SPK23040015 00
	2	m3			単第0 -0064 表
埋戻し					Y1106140102 レベル4
		m3			
埋戻し 土砂 上記以外(小規模)					SPK23040020 00
	3	m3			単第0 -0065 表
土砂等運搬 標準 土砂(岩塊・玉石混り土含む) D1D区間有り 距離5.5km以下(4.5km超)					SPK23040002 00
	1	m3			単第0 -0017 表
処理土					F0002 00
	1	m3			
構造物取壊し工					Y11061402 レベル3
	1	式			
構造物切断					Y1106090301 レベル4
		m			

本工事費 内訳表

費目・工種・施工名称など	数量	単位	単価	金額	備考
舗装版切断 コンクリート舗装版 コンクリート舗装版厚15cmを超え30cm以下	690	m			SPK23040306 00 単第0 -0066 表
コンクリート構造物取壊し		m3			Y1106140201レベル4
構造物とりこわし工(鉄筋構造物) 人力施工	1	m3			SDT00033 00 単第0 -0067 表
構造物とりこわし工(鉄筋構造物) 機械施工	37	m3			SDT00033 00 単第0 -0068 表
殻運搬処理		m3			Y1106140209レベル4
殻運搬 Co(鉄筋)構造物とりこわし DID区間有り 運搬距離14.4km以下(10.9km超)	38	m3			SPK23040152 00 単第0 -0069 表
【直接工事費に含まれる処分費等】 「処分費等」の取扱いによる					#0041
コンクリート塊受入費(有筋) 再生工場搬入	38	m3			F0001 00
現場発生品運搬		回			Y1106140210レベル4

本工事費 内訳表

費目・工種・施工名称など	数量	単位	単価	金額	備考
現場発生品及び支給品運搬 クレーン装置付BT2t級2.9t吊 片道運搬距離7.0km以下(5.0km超)	0.2	t			SPK23040410 00 単第0 -0026 表
【直接工事費に含まれる処分費等】 「処分費等」の取扱いによる					#0041
廃プラスチック受入費	0.2	t			F0003 00
構造物撤去工	1	式			Y11061403 レベル3
防護柵撤去(ガードパイプ)		m			Y1G02280102レベル4
防護柵設置工(Gp) 防護柵撤去 コンクリート建込	34	m			SS000137 00 単第0 -0070 表
防護柵(横断・転落防止柵)撤去		m			Y1G02280103レベル4
横断・転落防止柵 防護柵撤去 土中建込 ビーム式・パネル式	20	m			SS000153 00 単第0 -0071 表
現場発生品運搬		回			Y1106140310レベル4

本工事費 内訳表

費目・工種・施工名称など	数量	単位	単価	金額	備考
現場発生品及び支給品運搬 クレーン装置付BT2t級2.9t吊 片道運搬距離11.5km以下(9.0km超)	0.7	t			SPK23040410 00 単第0 -0025 表
【機器単体費】 共通仮設費[対象外]，現場管理費[対象外] 一般管理費[対象外]					#0046
スクラップ ヘビーH2	0.7	t			F0006 00
仮設工	1	式			Y1J0101 レベル2
交通管理工	1	式			Y1J010121 レベル3
交通誘導警備員		人			Y1J01012101 レベル4
交通誘導警備員B 配置人数2人	172	人			R0369 00
交通誘導警備員B 配置人数4人	84	人			R0369 00
** 直接工事費 ** #0020計=支給品等(材料),無償貸付					

本工事費 内訳表

費目・工種・施工名称など	数量	単位	単価	金額	備考
運搬費					Z0004
運搬費					YZZ04 レベル2
	1	式			
運搬費					YZZ04001 レベル3
	1	式			
重建設機械分解組立輸送費					YZZ04001003 レベル4
		回			
重建設機械分解組立輸送 バックホウ系 山積1.0m3以上山積1.4m3以下					S1000017 00
	1	回			単第0 -0072 表
技術管理費					Z0006
技術管理費					YZZ06 レベル2
	1	式			
技術管理費					YZZ06001 レベル3
	1	式			
土質試験費					YZZ06001001 レベル4
		式			

本工事費 内訳表

費目・工種・施工名称など	数量	単位	単価	金額	備考
【設計経費】 共通仮設費[対象外]，現場管理費[対象外] 一般管理費[対象外]					#0048
環境庁告示第46号溶出試験 六価クロム溶出試験費 試験方法5	1	試料			TH003920 00
共通仮設費率分					Z0019
計算情報..... 対象額..... 率.....					
** 共通仮設費計 **					
** 純工事費 **					
現場管理費 計算情報..... 対象額..... 率.....					
** 工事原価 **					
一般管理費率分 計算情報..... 対象額..... 率.....					前払補正率...

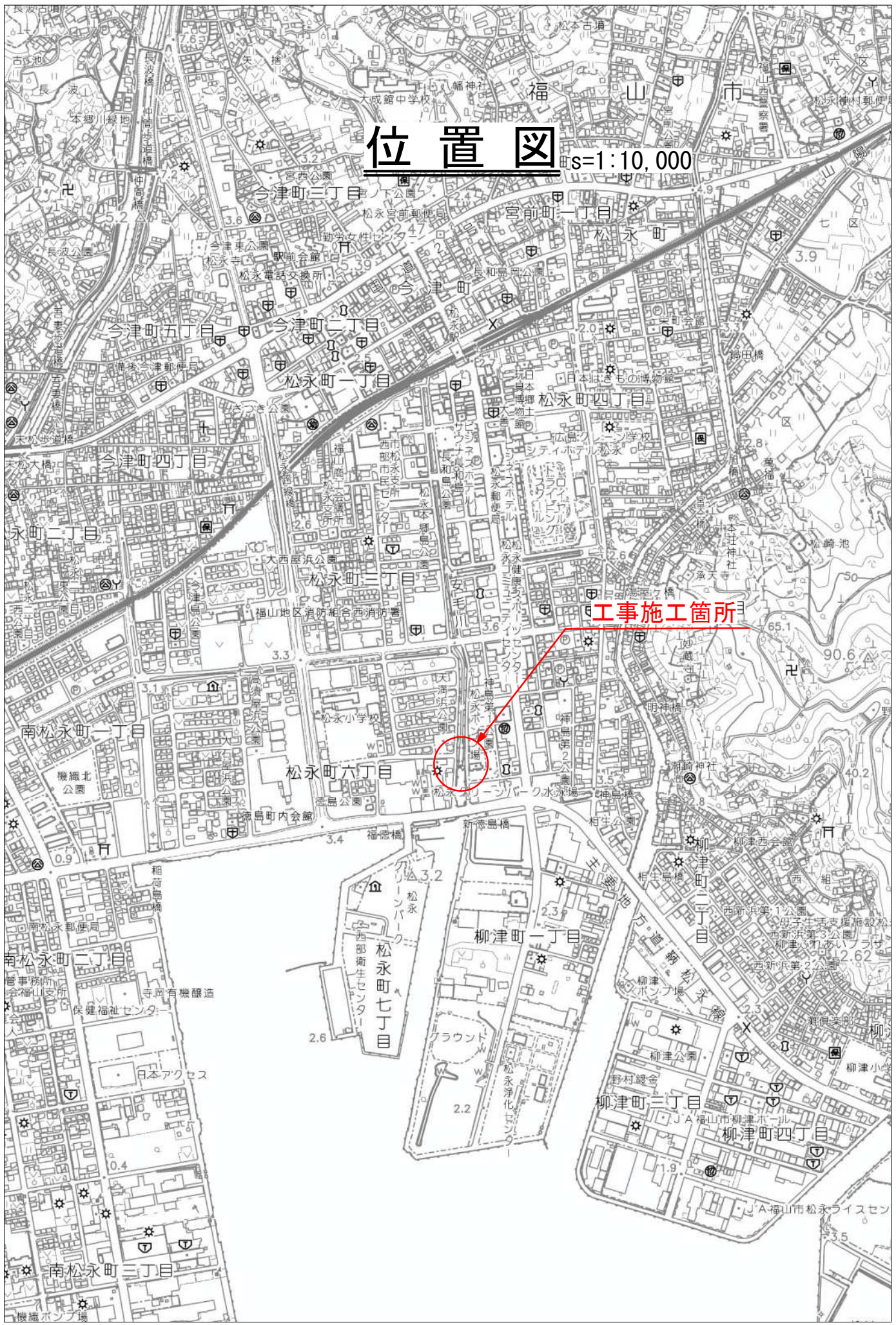
本工事費 内訳表

費目・工種・施工名称など	数量	単位	単価	金額	備考
契約保証費 計算情報..... 対象額..... 率.....					当初請対額 当初対象額
一般管理費計					
** 工事価格 **					
** 消費税相当額 ** 計算情報..... 対象額..... 率.....					
** 工事費計 **					
** 契約保証費計 **					

位置図

Scale: 1:10,000

工事施工箇所



松永ポンプ場ポンプ増設工事（土木工事）

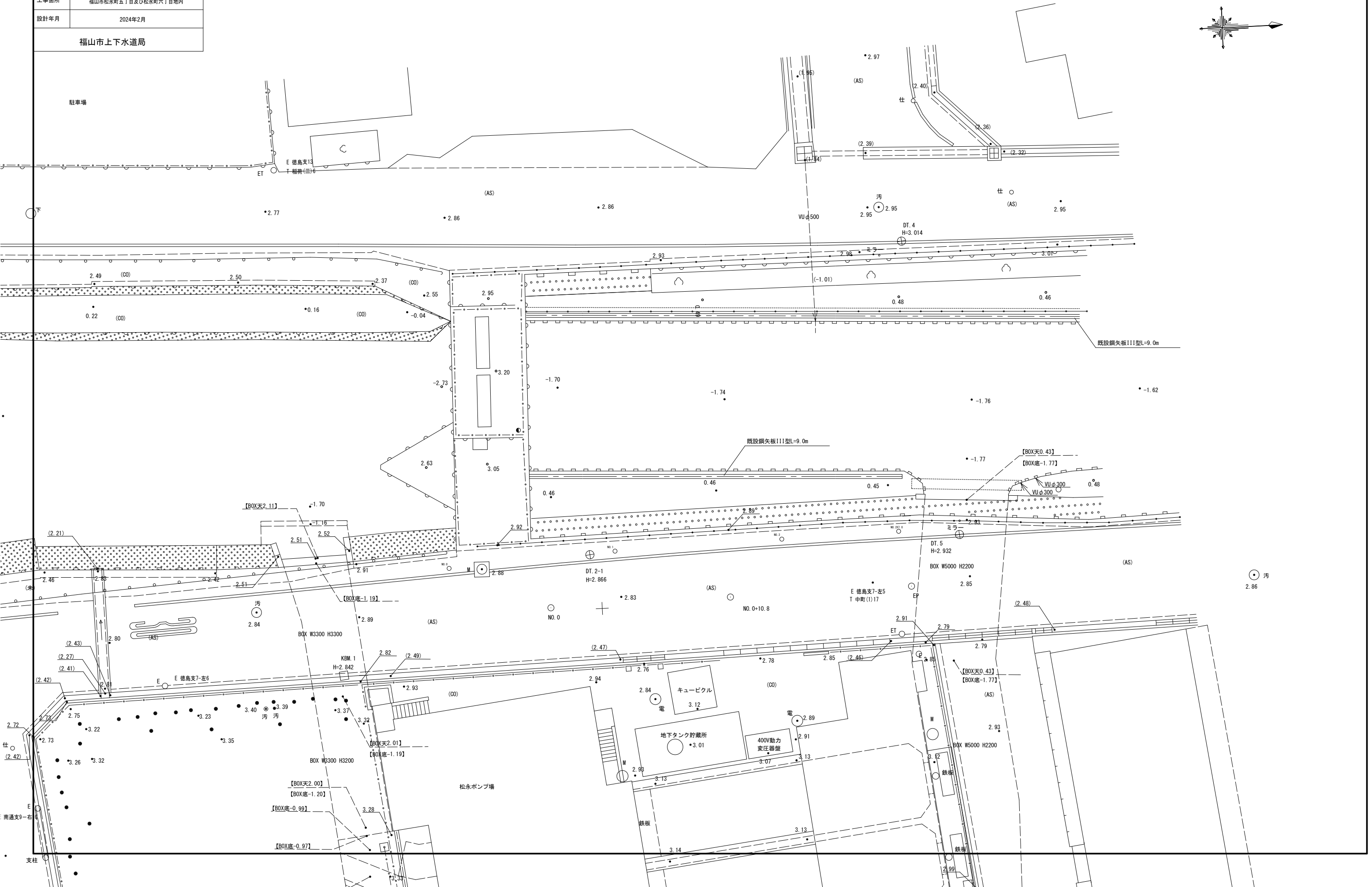
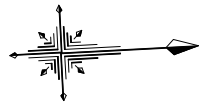
設 計 図 面

令和6年2月

福 山 市 上 下 水 道 局

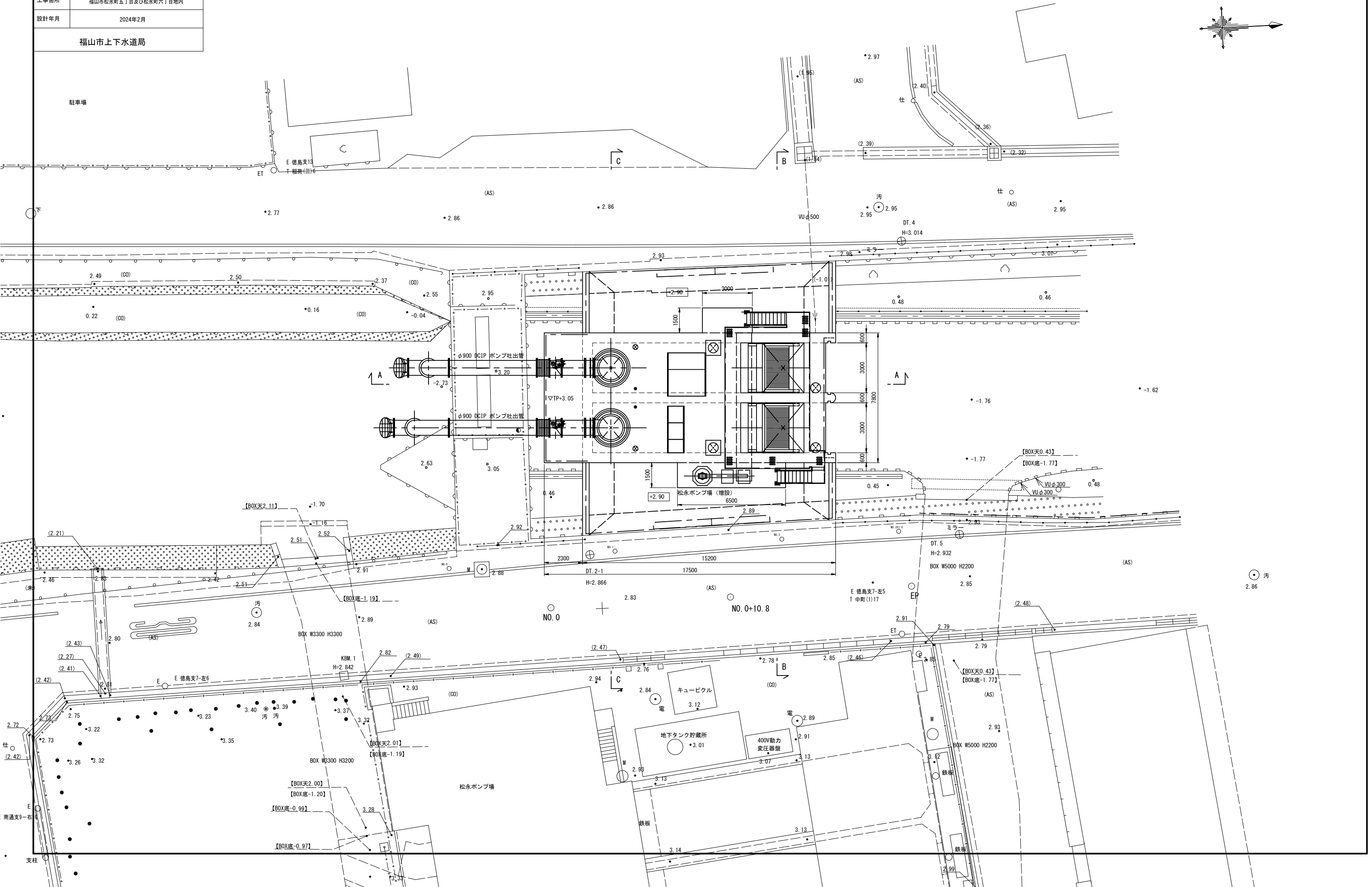
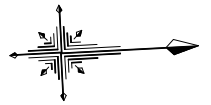
図面番号	C-1	縮尺	1/100
工事名	松永ポンプ場ポンプ増設工事（土木工事）		
種別	現況平面図	番号	
工事箇所	福山市松永町五丁目及び松永町六丁目地内		
設計年月	2024年2月		
福山市上下水道局			

現況平面図 1/100



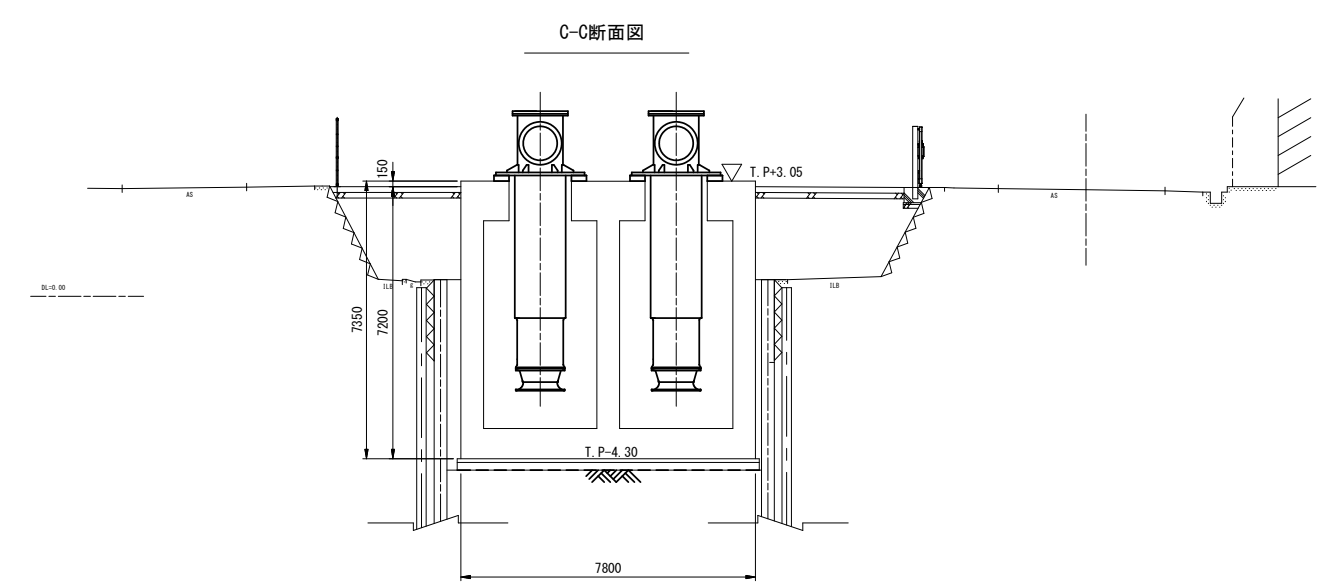
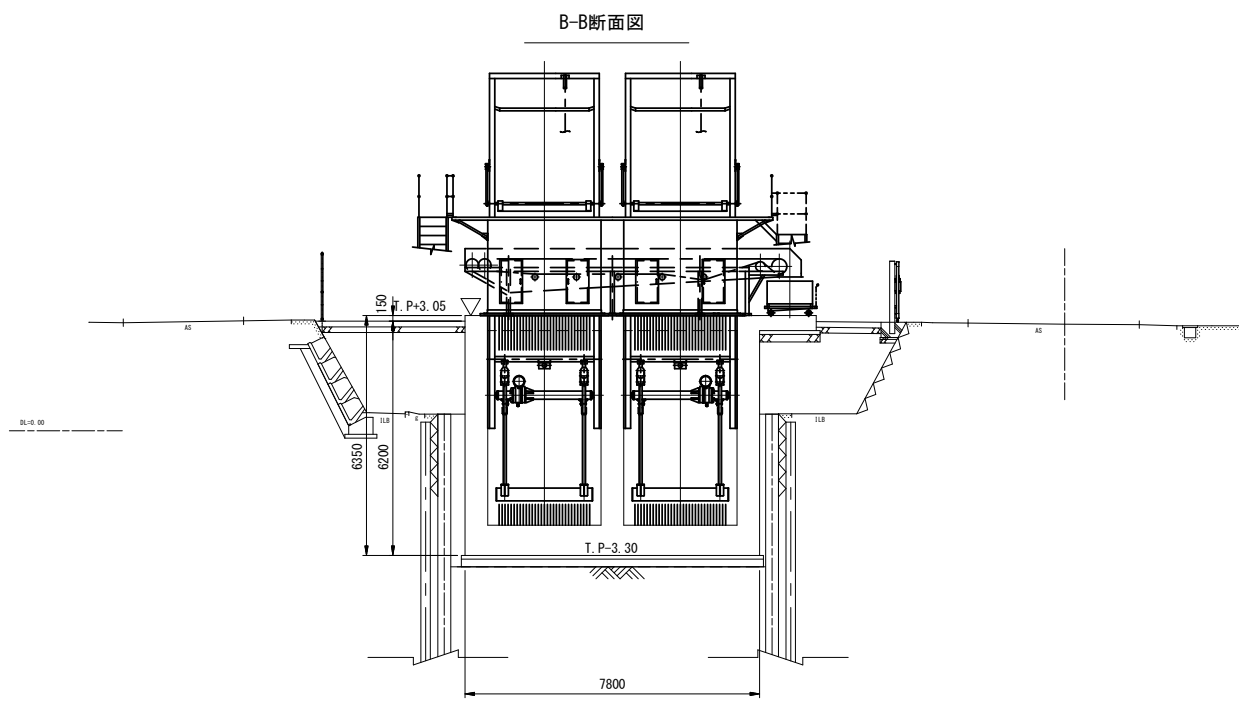
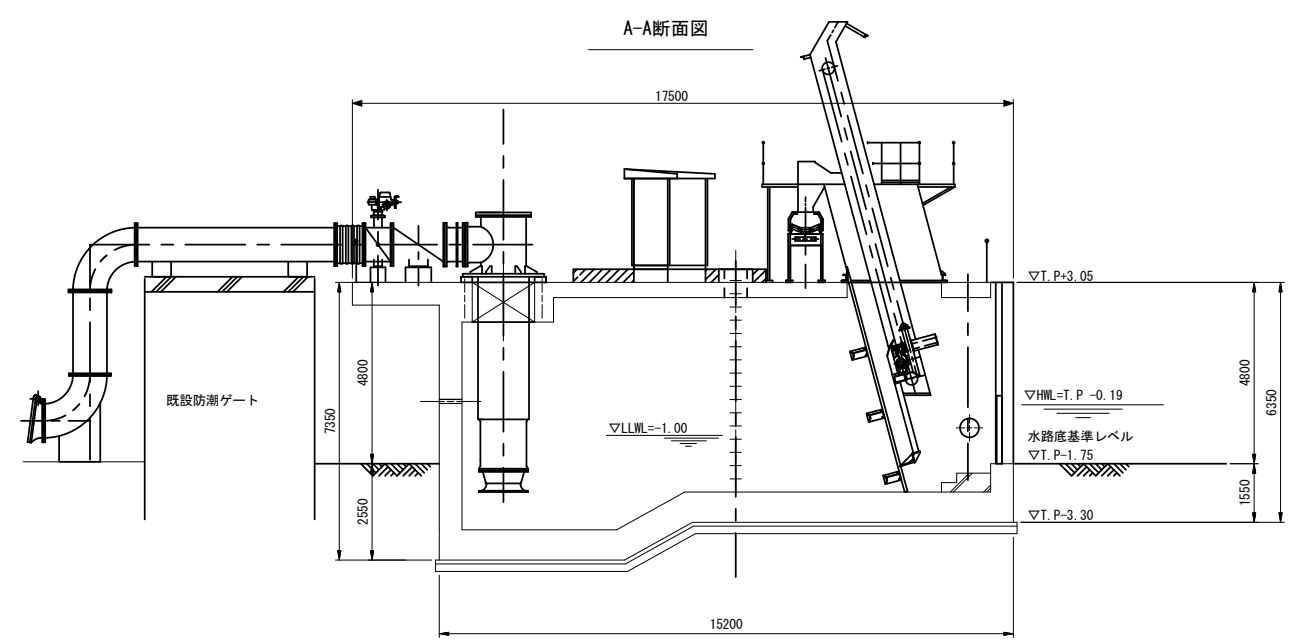
図面番号	C-2	縮尺	1/100
工事名	松永ポンプ場ポンプ増設工事（土木工事）		
種別	全体配置図	番号	
工事箇所	福山市松永町五丁目及び松永町六丁目地内		
設計年月	2024年2月		
福山市上下水道局			

全体配置図 1/100



図面番号	C-3	縮尺	1/100
工事名	松永ポンプ場ポンプ増設工事（土木工事）		
種別	全体配置断面図	番号	
工事箇所	福山市松永町五丁目及び松永町六丁目地内		
設計年月	2024年 2月		
福山市上下水道局			

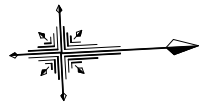
全体配置断面図 1/100



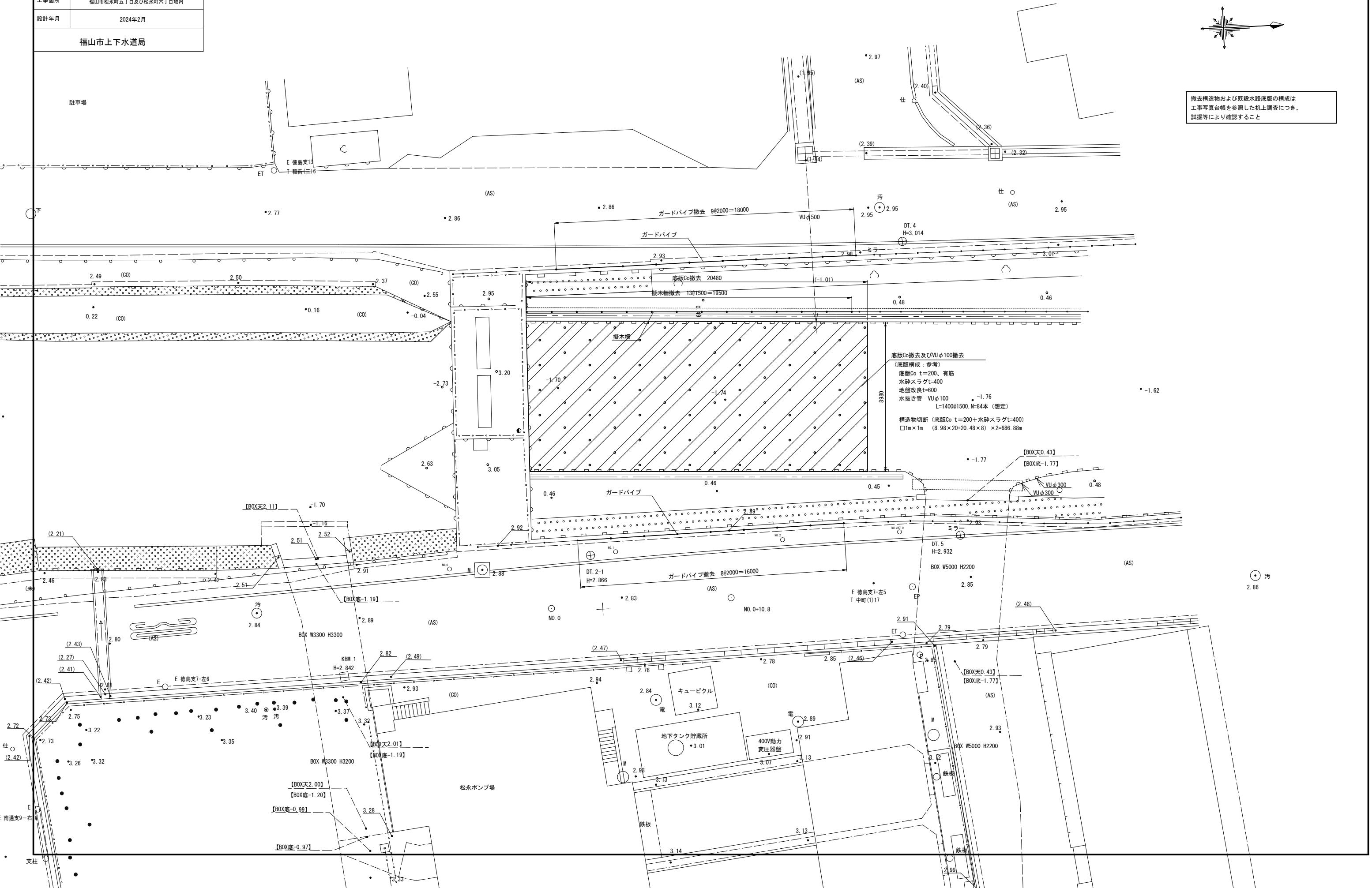
図面番号	C-4	縮尺	1/100
工事名	松永ポンプ場ポンプ増設工事（土木工事）		
種別	撤去平面図（参考図）	番号	
工事箇所	福山市松永町五丁目及び松永町六丁目地内		
設計年月	2024年2月		
福山市上下水道局			

撤去平面図（参考図）

1/100



撤去構造物および既設水路底版の構成は
工事写真台帳を参照した机上調査につき、
試掘等により確認すること

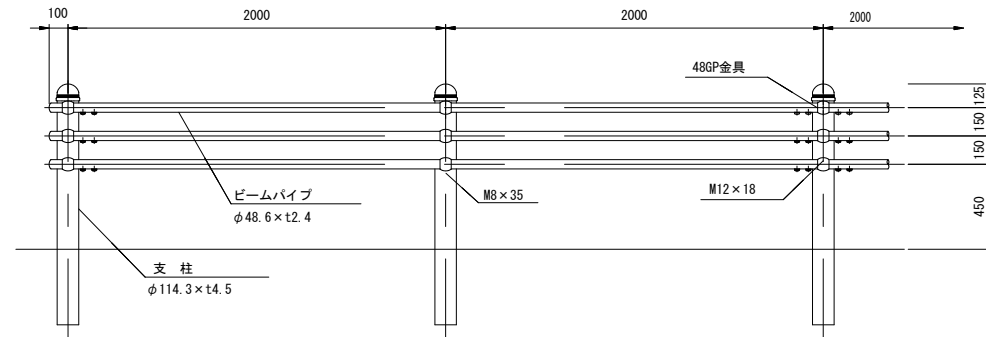


図面番号	C-5	縮尺	1/20
工事名	松永ポンプ場ポンプ増設工事（土木工事）		
種別	撤去詳細図（参考図）	番号	
工事箇所	福山市松永町五丁目及び松永町六丁目地内		
設計年月	2024年2月		
福山市上下水道局			

撤去詳細図（参考図）

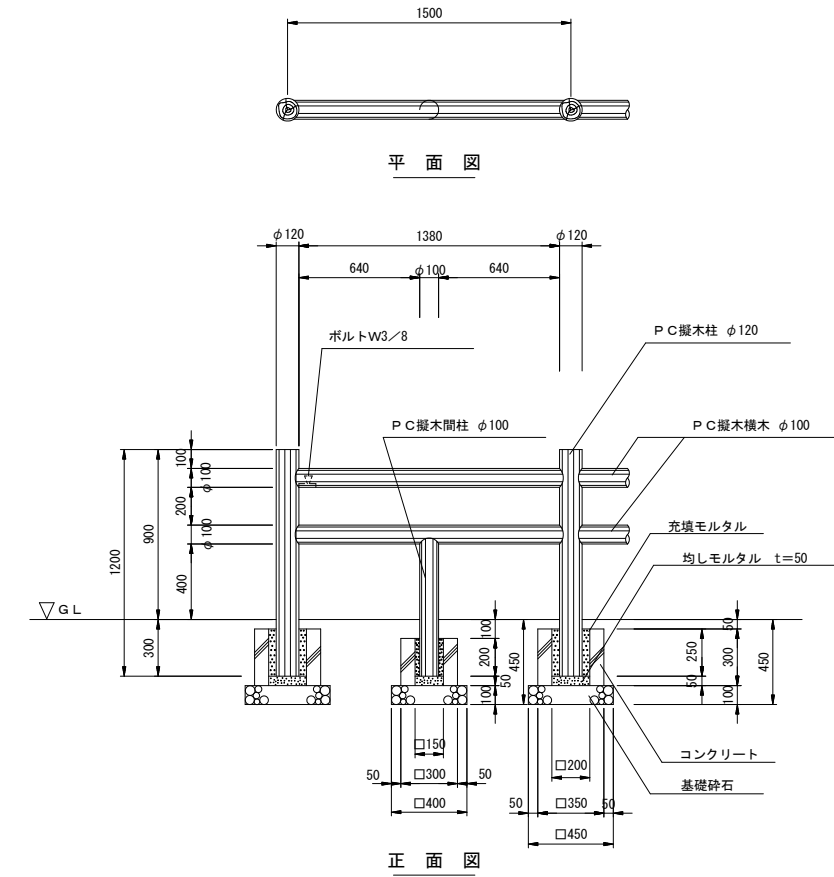
1/20, 1/40

ガードパイプ撤去
(CGP-CP-2B)

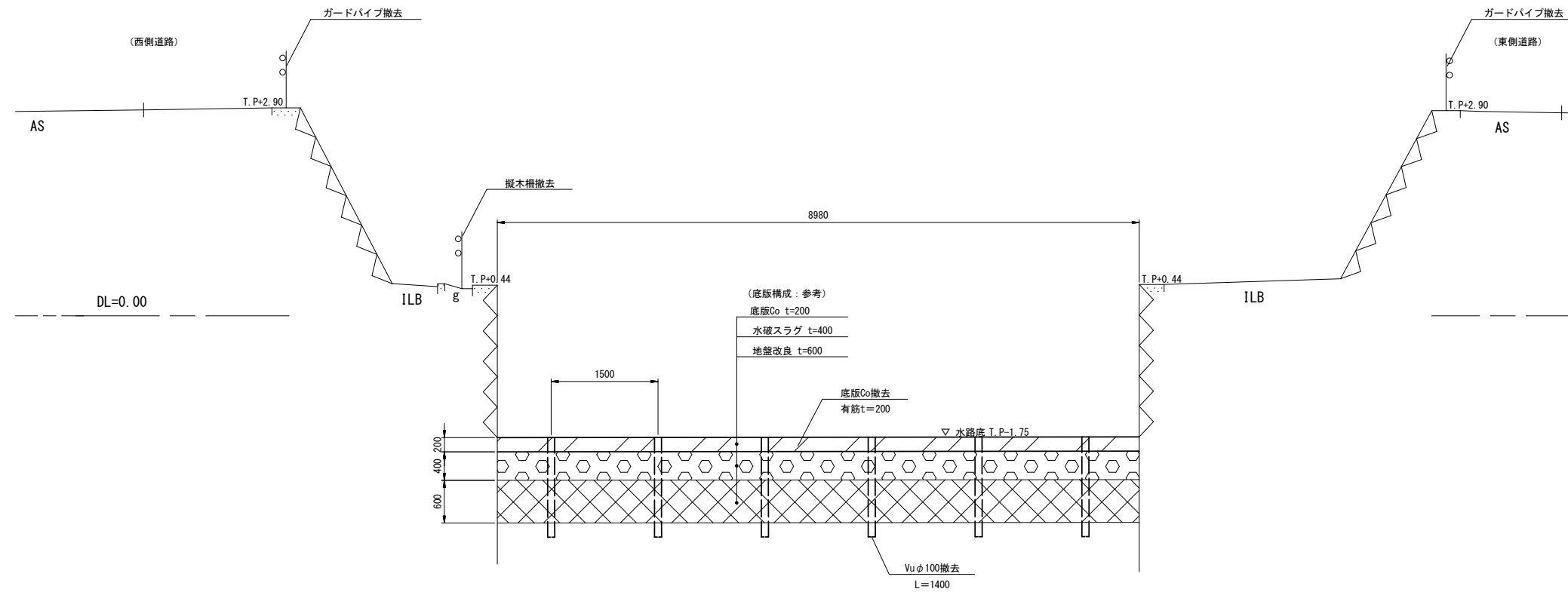


擬木柵撤去

撤去構造物および既設水路底版の構成は
工事写真台帳を参照した机上調査につき、
試掘等により確認すること

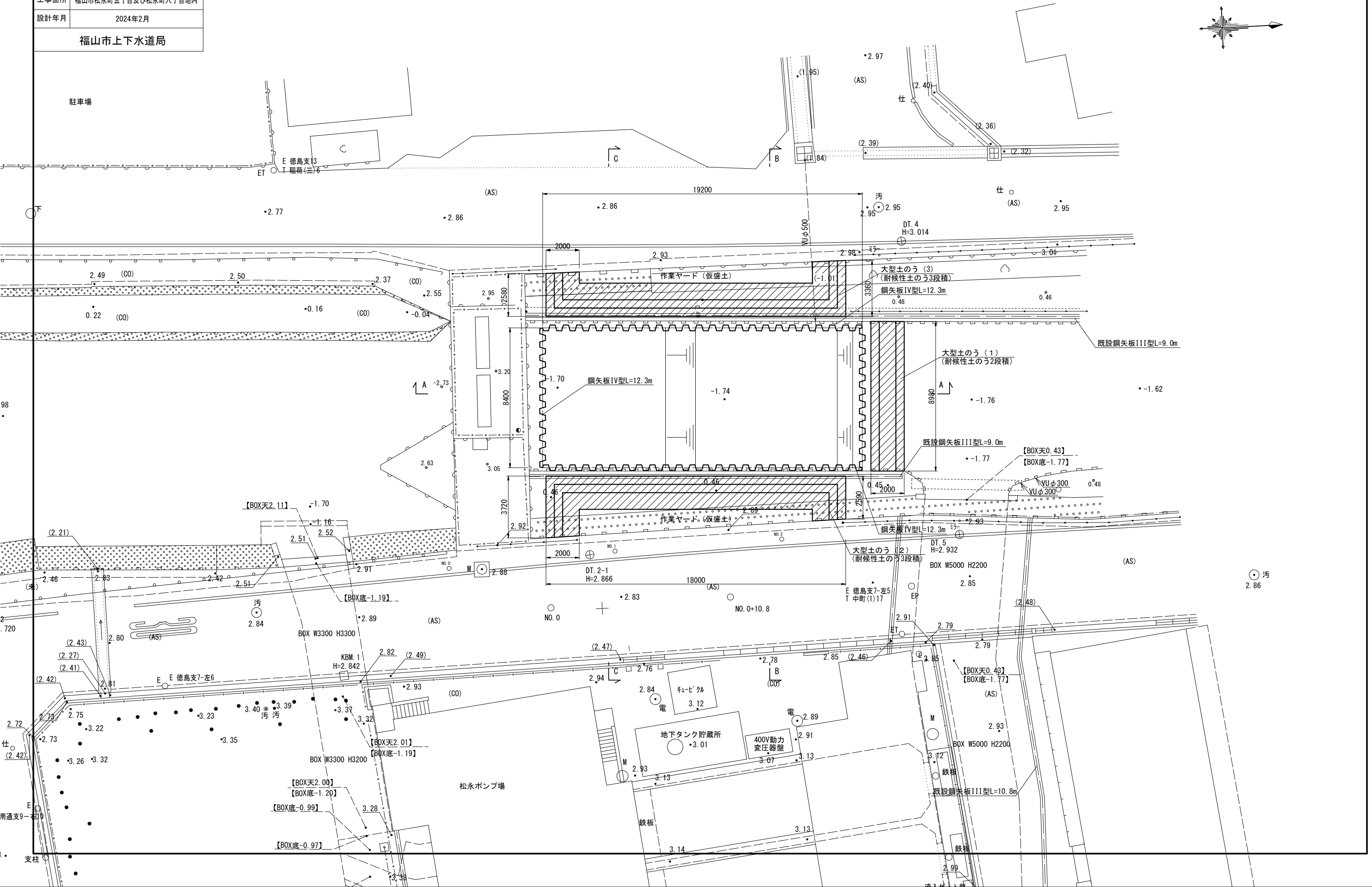
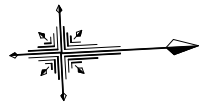


底版Co撤去
1/40



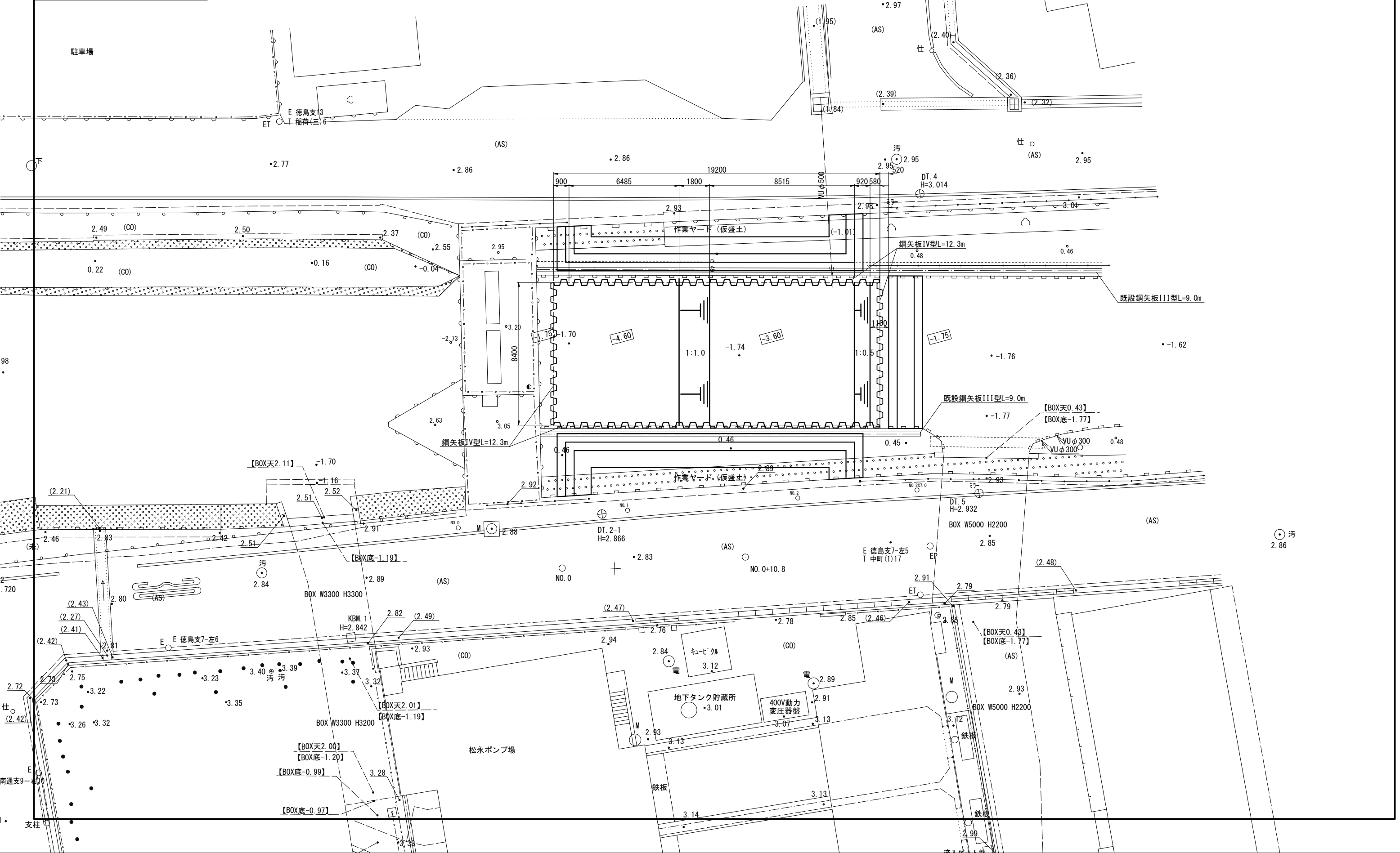
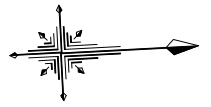
図面番号	C-6	縮尺	1/100
工事名	松永ポンプ場ポンプ増設工事（土木工事）		
種別	仮設工平面図(1)	番号	
工事箇所	福山市松永町五丁目及び松永町六丁目地内		
設計年月	2024年2月		
福山市上下水道局			

仮設工平面図(1) S=1/100 (上部平面図)



図面番号	C-7	縮尺	1/100
工事名	松永ポンプ場ポンプ増設工事（土木工事）		
種別	仮設工平面図(2)	番号	
工事箇所	福山市松永町五丁目及び松永町六丁目地内		
設計年月	2024年2月		
福山市上下水道局			

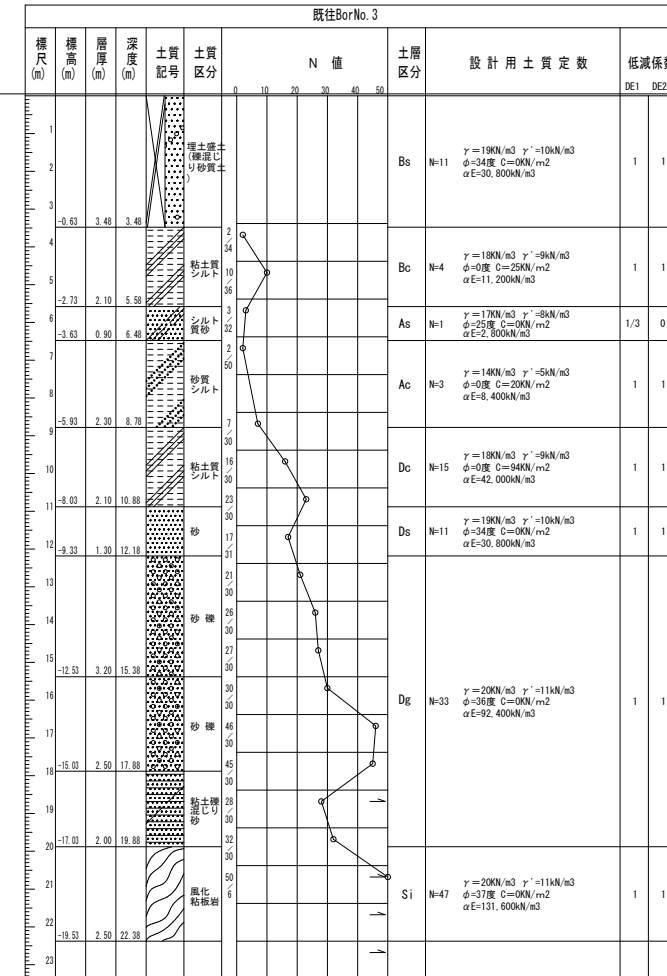
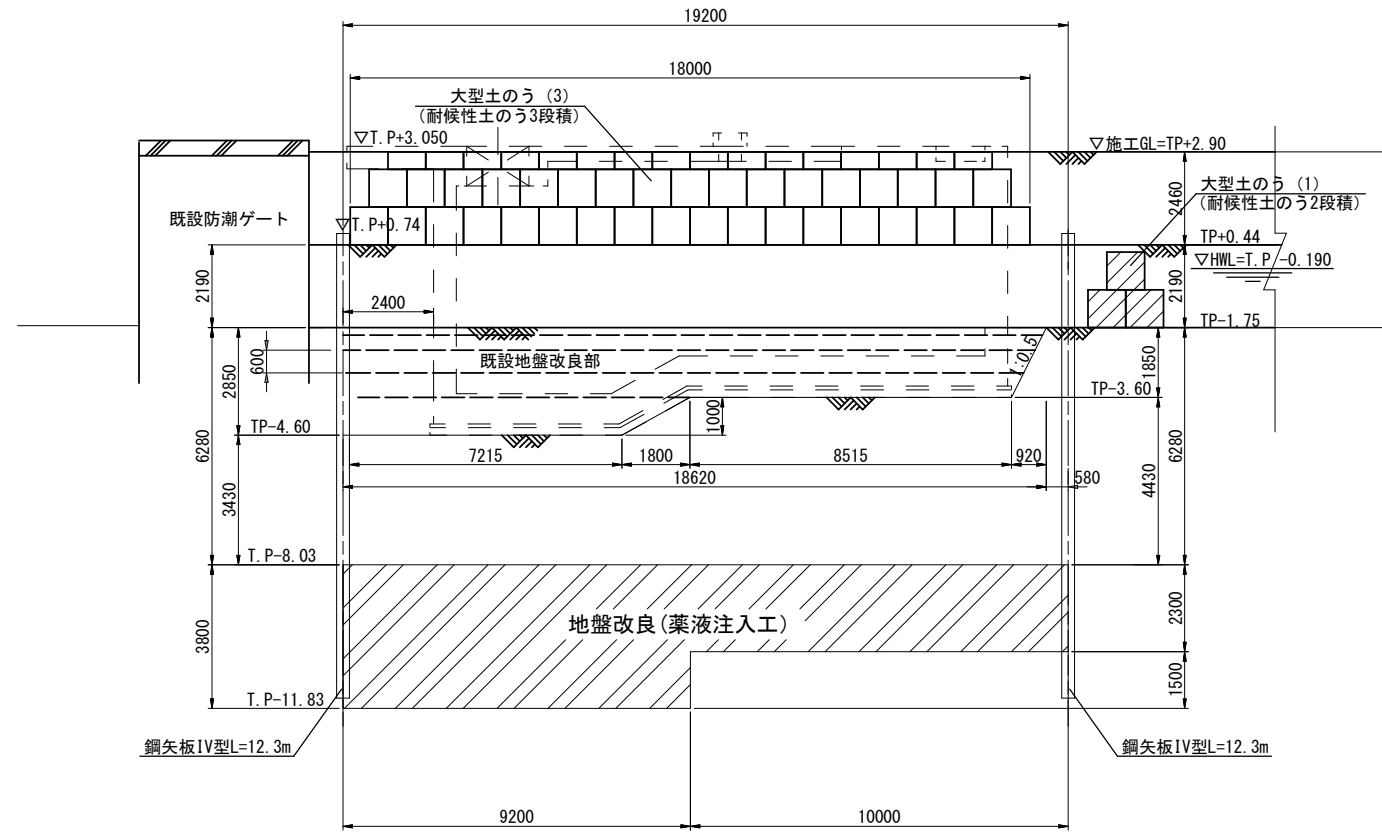
仮設工平面図(2) S=1/100
(下部平面図)



図面番号	C-8	縮尺	1/100
工事名	松永ポンプ場ポンプ増設工事（土木工事）		
種別	仮設構造物断面図（1）	番号	
工事箇所	福山市松永町五丁目及び松永町六丁目地内		
設計年月	2024年2月		
福山市上下水道局			

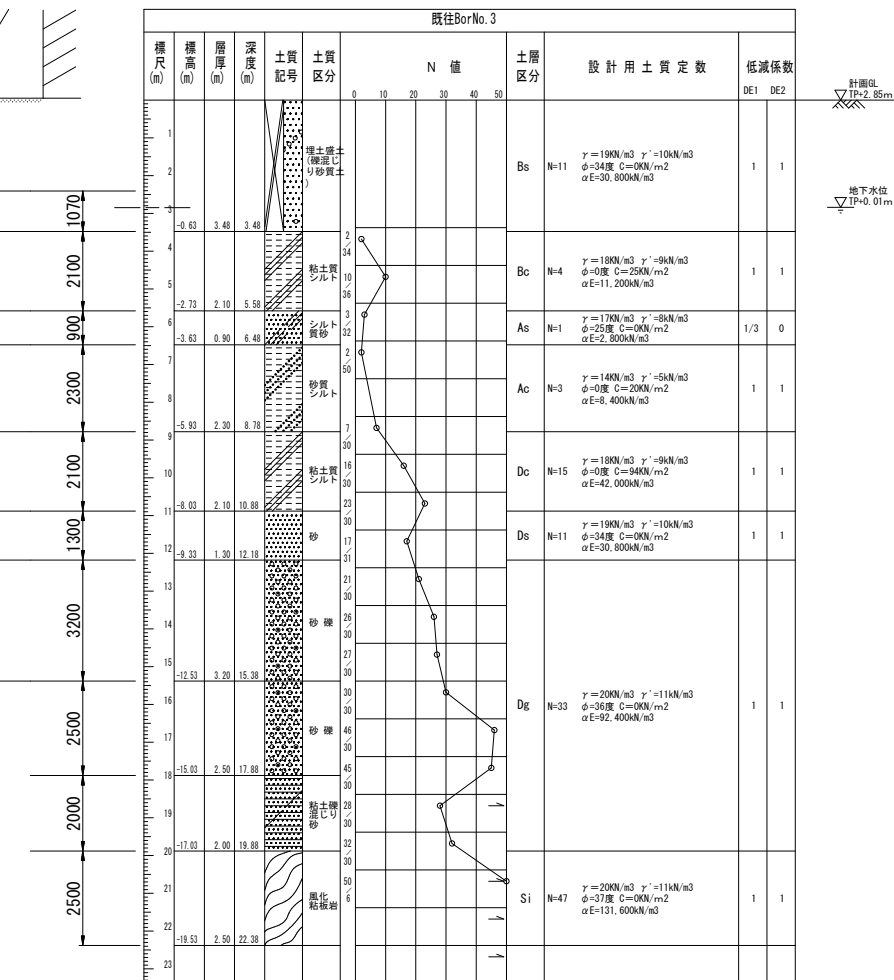
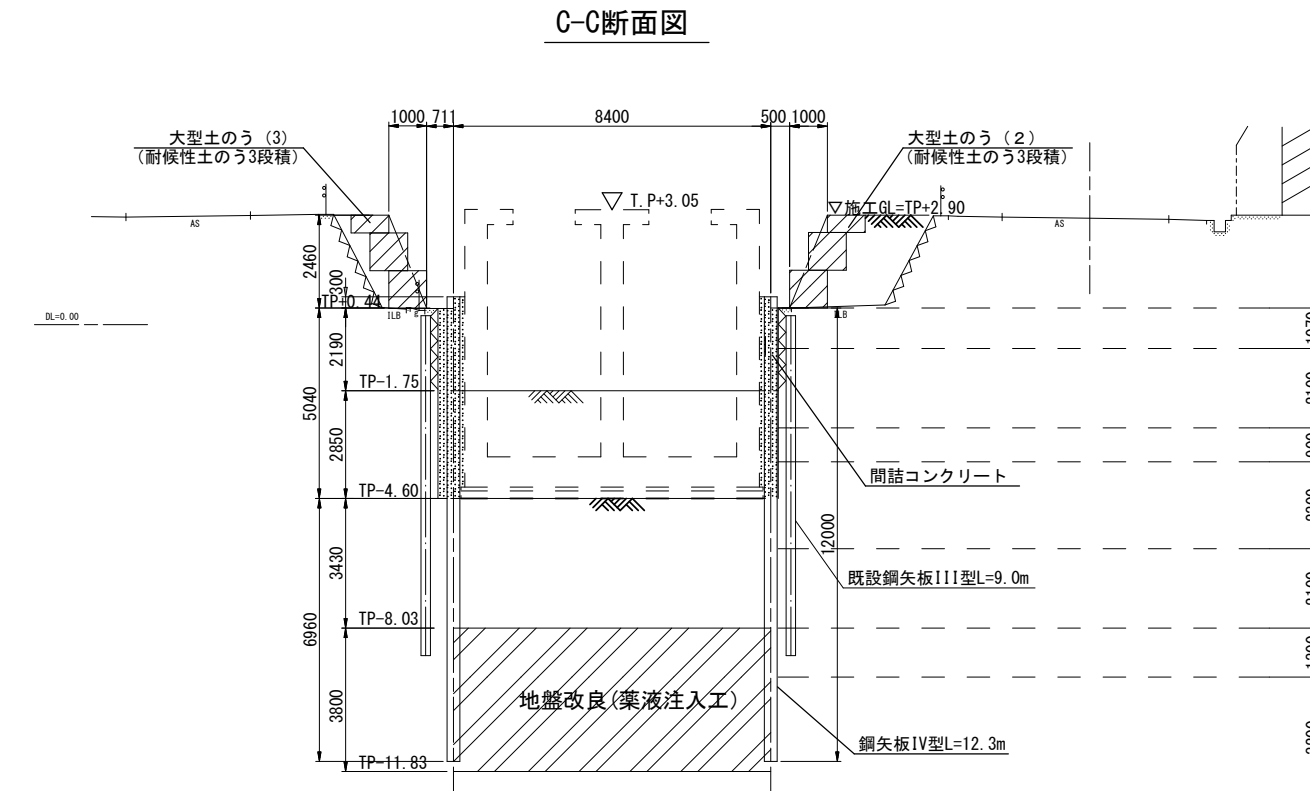
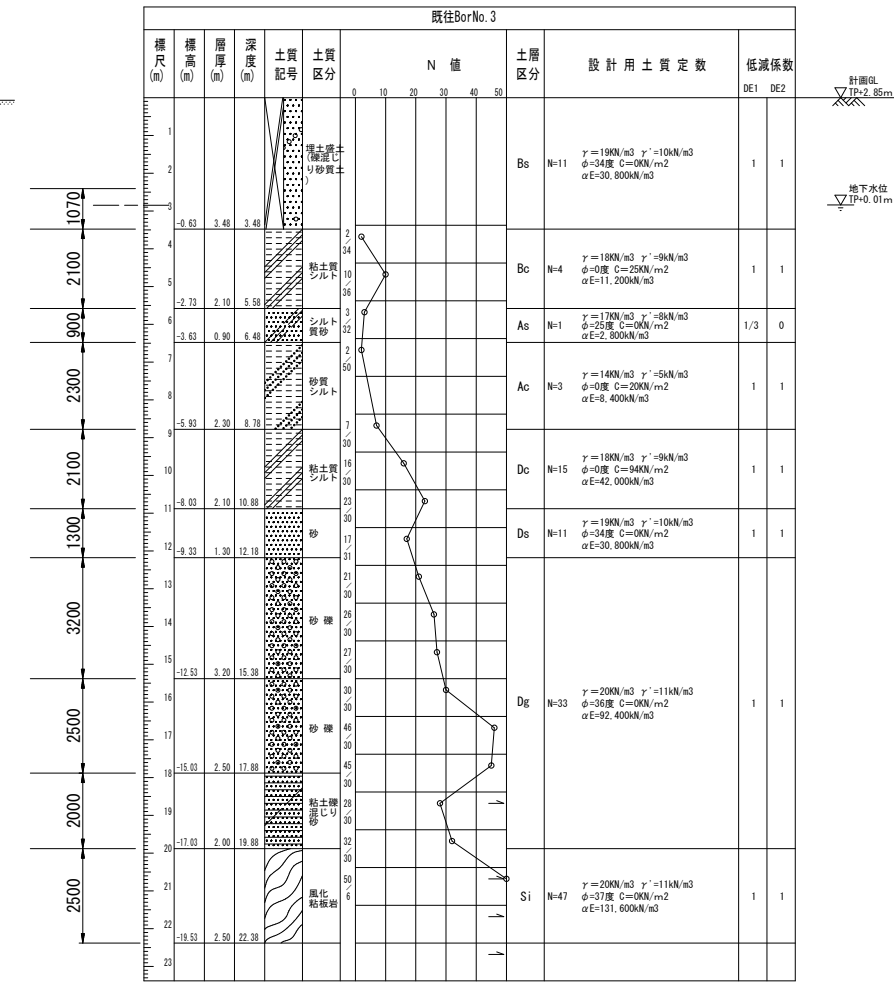
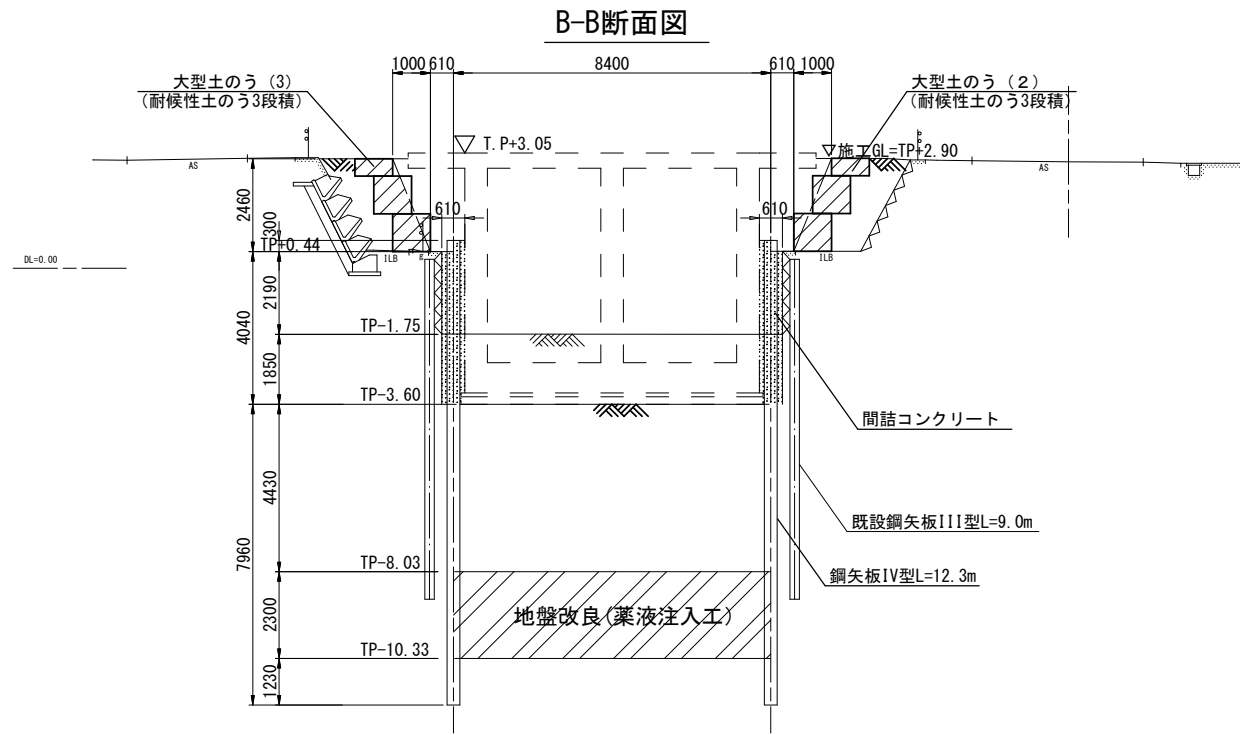
仮設構造物断面図（1）1/100

A-A断面図 （長手方向）



図面番号	C-9	縮尺	1/100
工事名	松永ポンプ場ポンプ増設工事（土木工事）		
種別	仮設構造物断面図（2）	番号	
工事箇所	福山市松永町五丁目及び松永町六丁目地内		
設計年月	2024年2月		
福山市上下水道局			

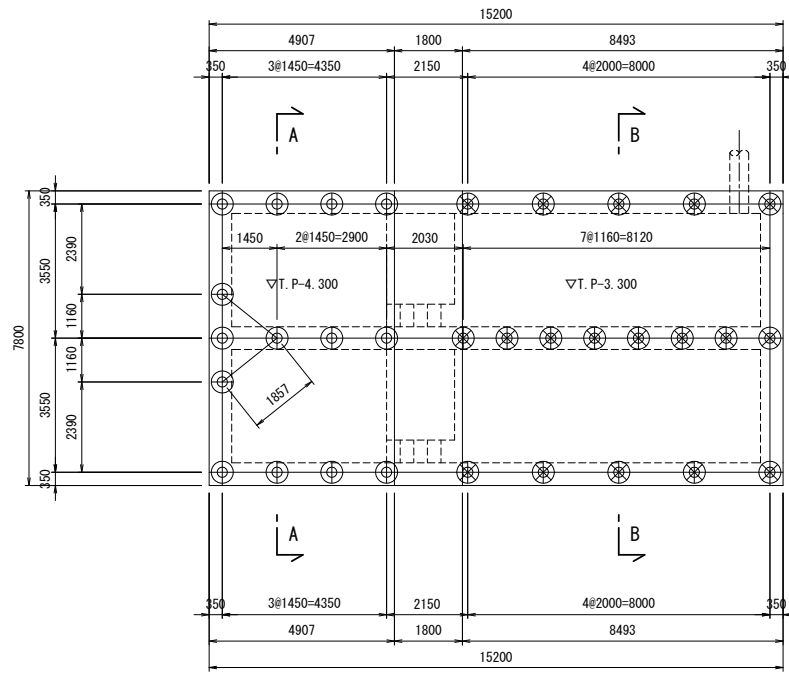
仮設構造物断面図（2） 1/100



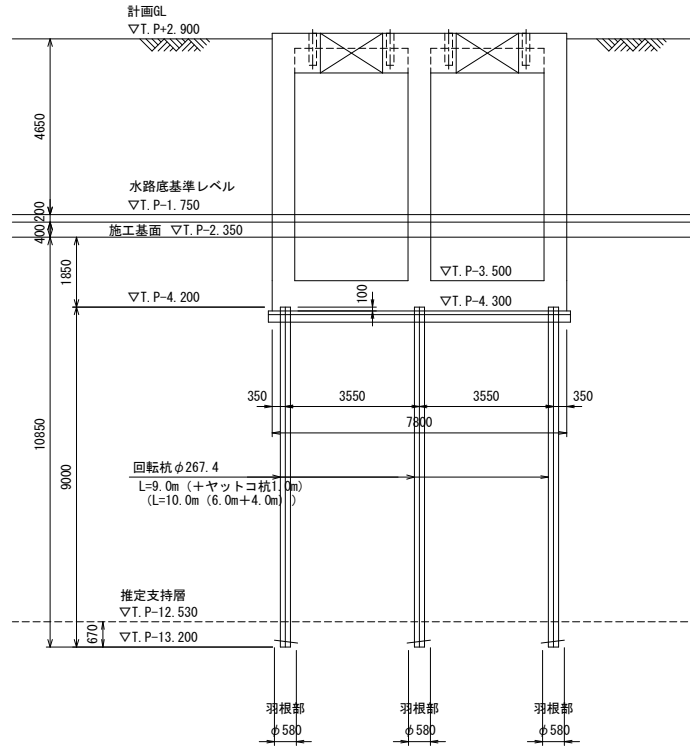
図面番号	C-10	縮尺	図示
工事名	松永ポンプ場ポンプ増設工事(土木工事)		
種別	ポンプ場杭詳細図	番号	
工事箇所	福山市松永町五丁目及び松永町六丁目地内		
設計年月	2024年2月		
福山市上下水道局			

ポンプ場杭詳細図

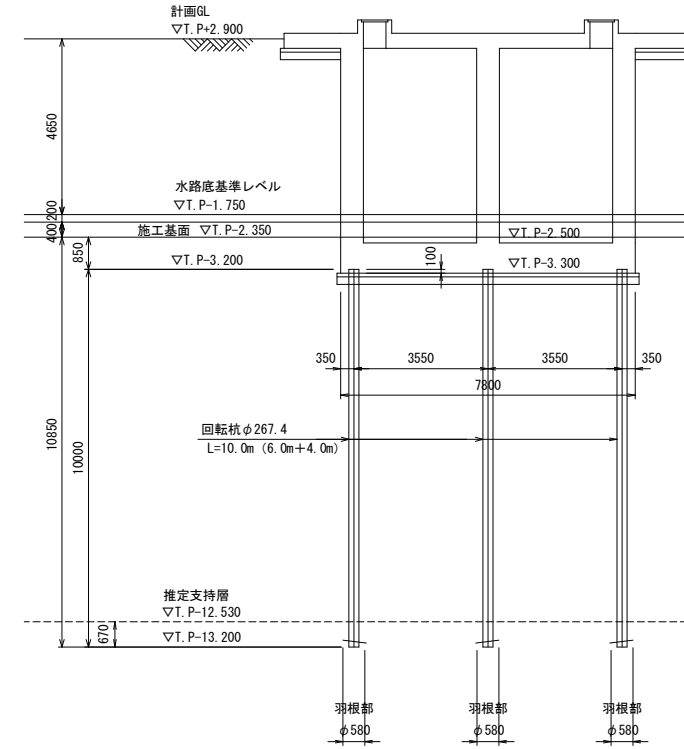
平面図



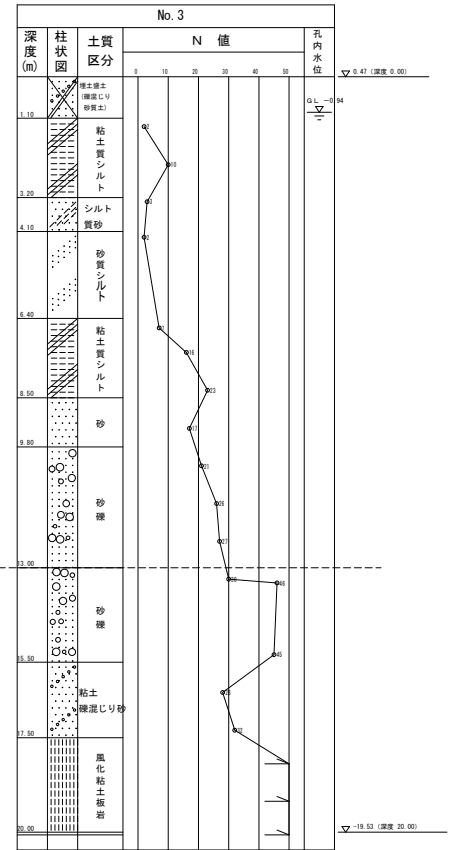
A-A断面図



B-B断面図

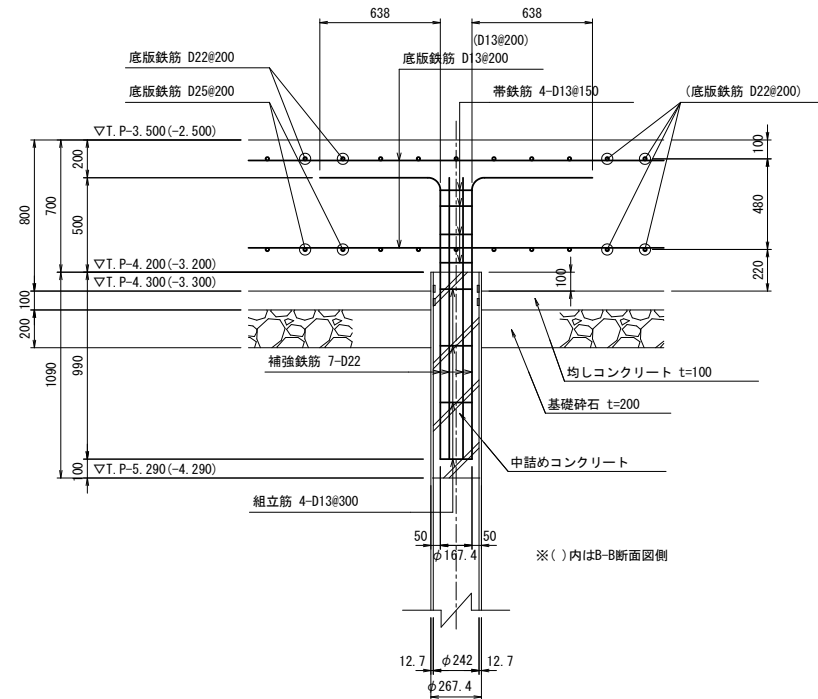


土質柱状図



杭リスト		回転杭工法				
凡例	杭径	杭種	杭全長	杭頭レベル	杭先端レベル	本数
○	φ267.4	鋼管 STK490 (t=12.7mm)	9.0m	T. P-4.200m	T. P-13.200m	14
⊗	φ267.4	鋼管 STK490 (t=12.7mm)	10.0m	T. P-3.200m	T. P-13.200m	18

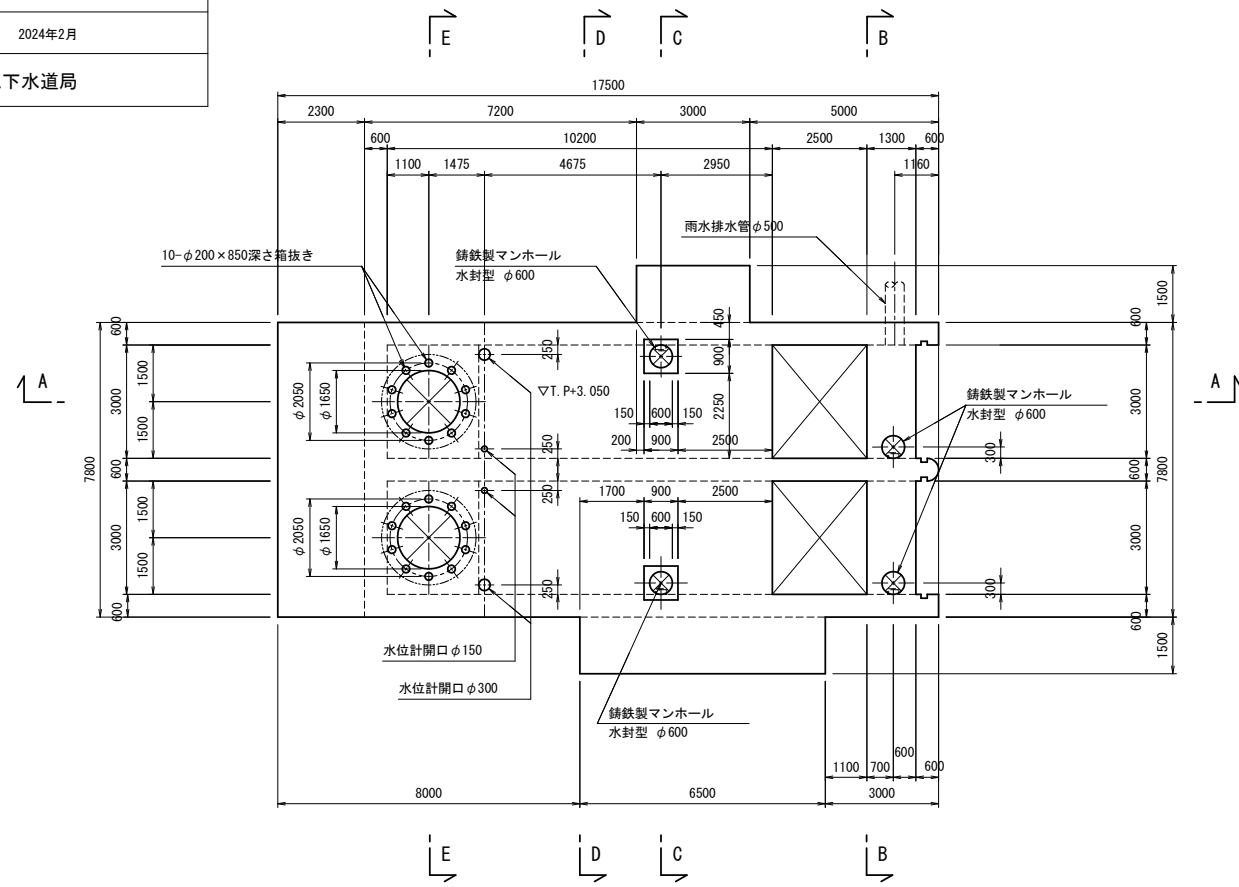
杭頭詳細図 S=1/20



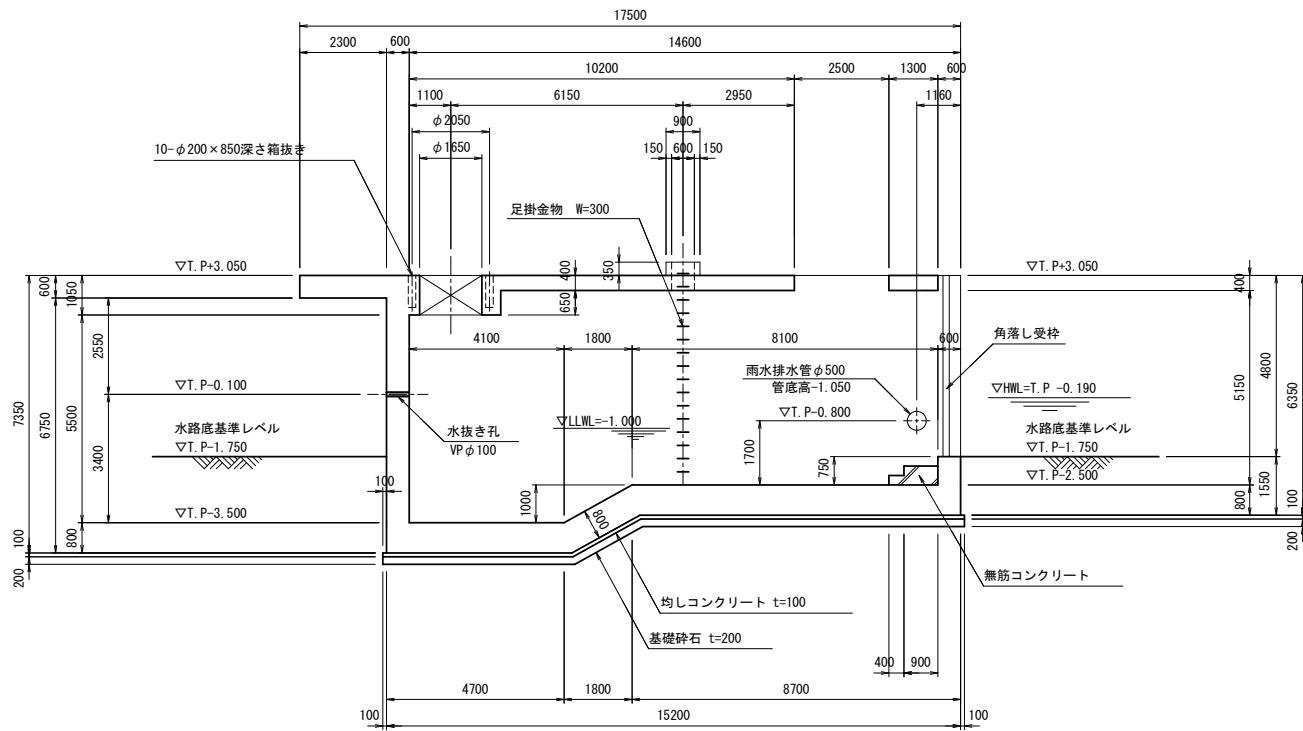
図面番号	C-11	縮尺	1/100
工事名	松永ポンプ場ポンプ増設工事（土木工事）		
種別	ポンプ場構造図(1)	番号	
工事箇所	福山市松永町五丁目及び松永町六丁目地内		
設計年月	2024年2月		
福山市上下水道局			

ポンプ場構造図(1) S=1/100

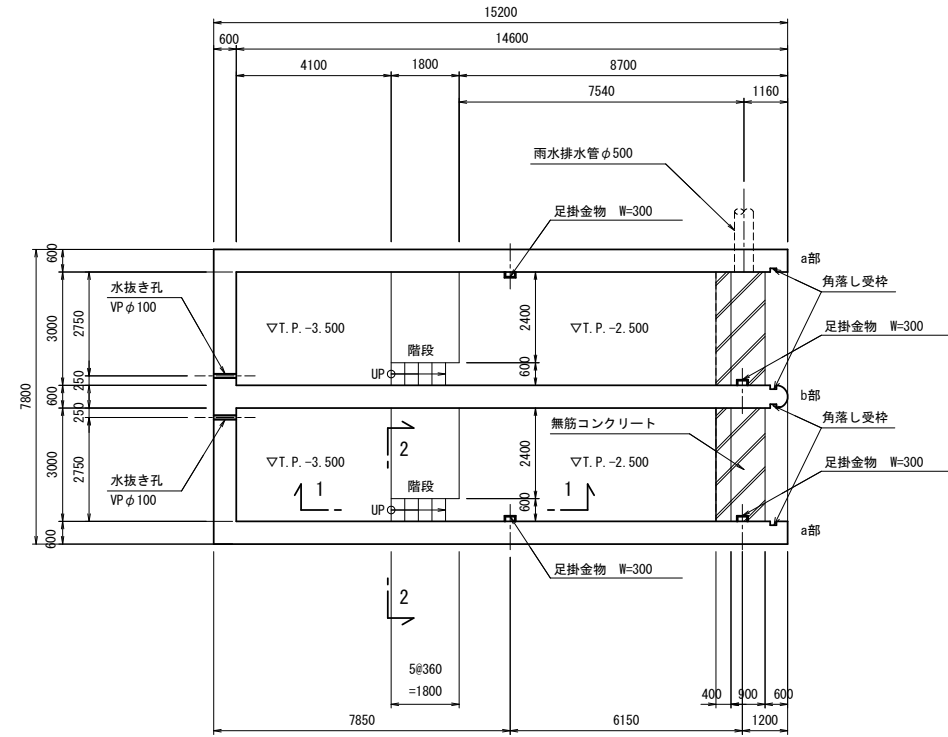
上部平面図



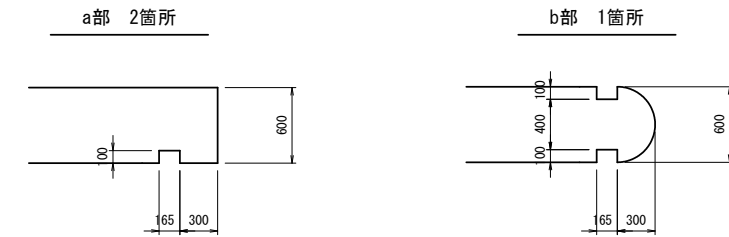
A-A断面図



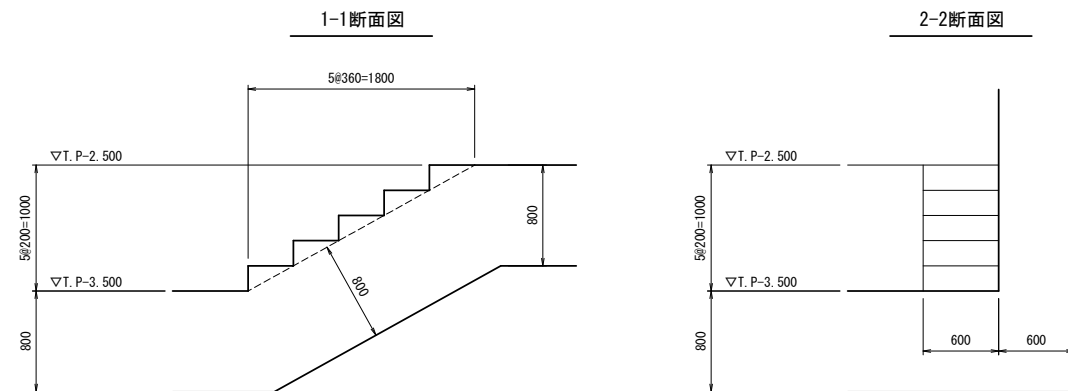
下部平面図



角落し受詳細図 S=1/30



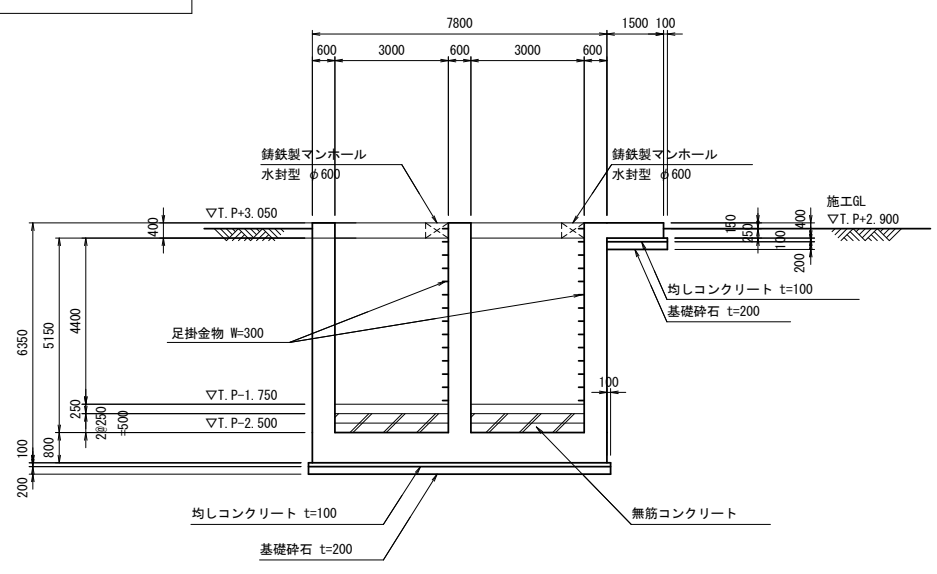
階段詳細図 S=1/30



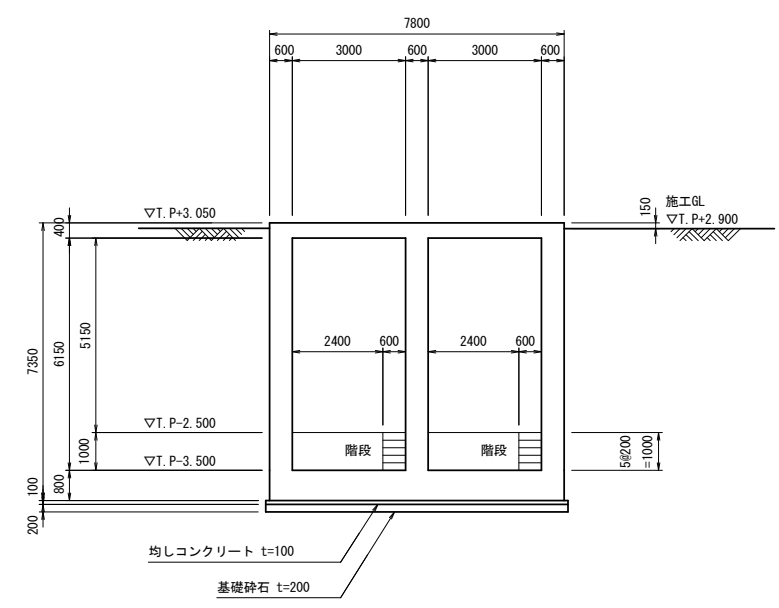
図面番号	C-12	縮尺	1/100
工事名	松永ポンプ場ポンプ増設工事(土木工事)		
種別	ポンプ場構造図(2)	番号	
工事箇所	福山市松永町五丁目及び松永町六丁目地内		
設計年月	2024年2月		
福山市上下水道局			

ポンプ場構造図(2) S=1/100

B-B断面図

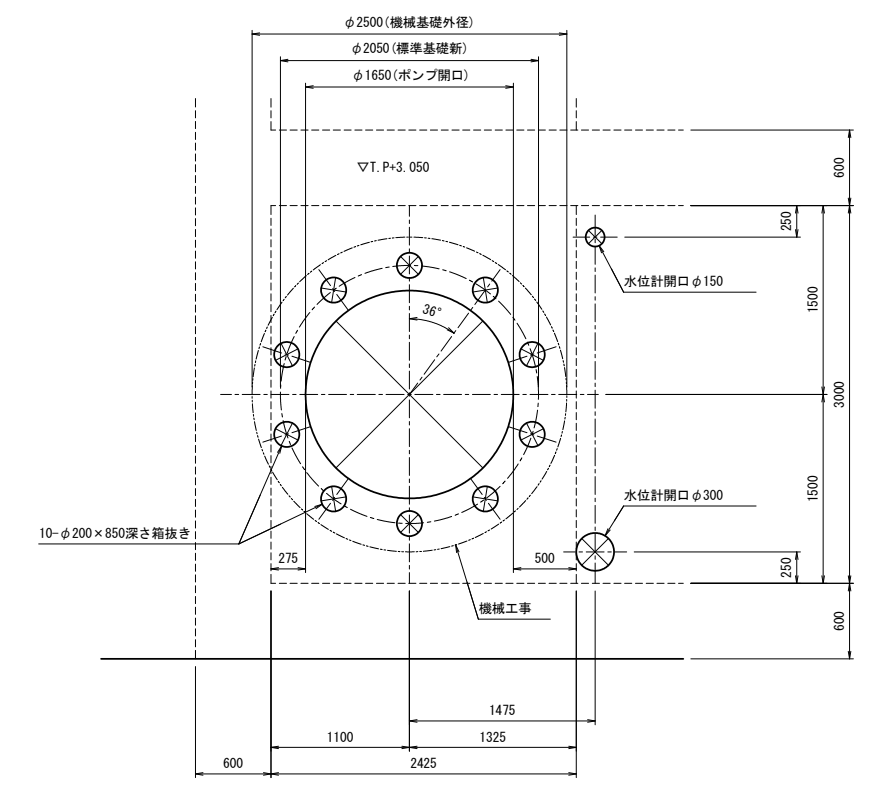


D-D断面図

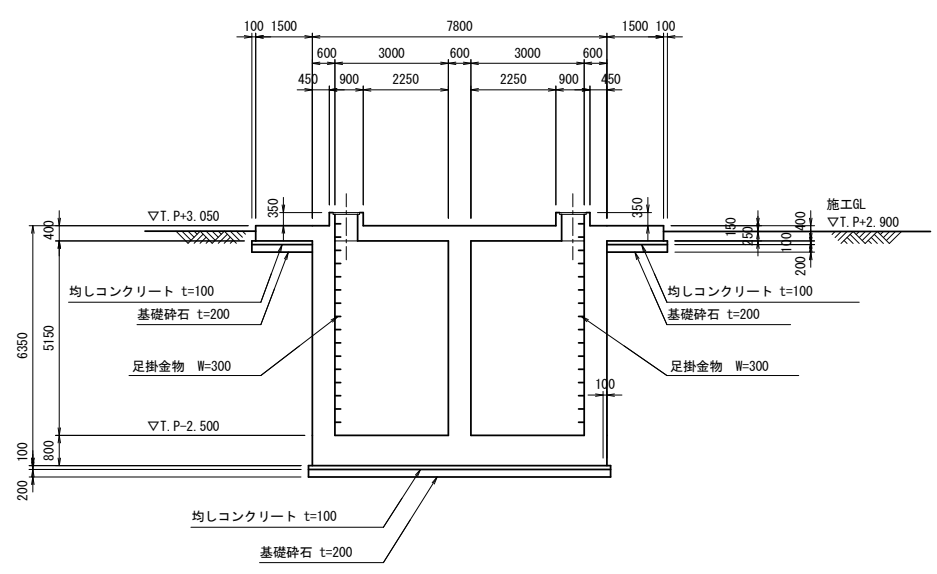


ポンプ開口詳細図 S=1/30

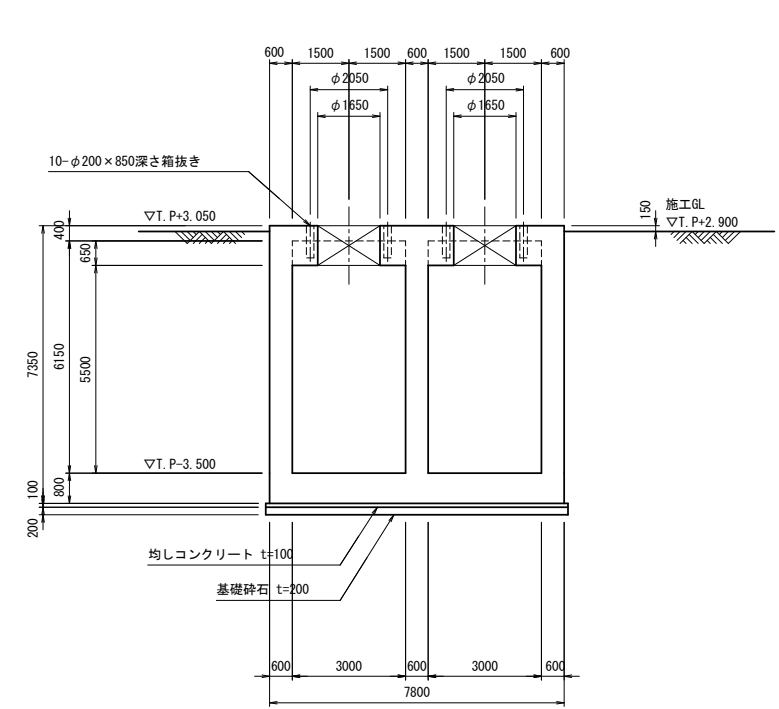
平面図



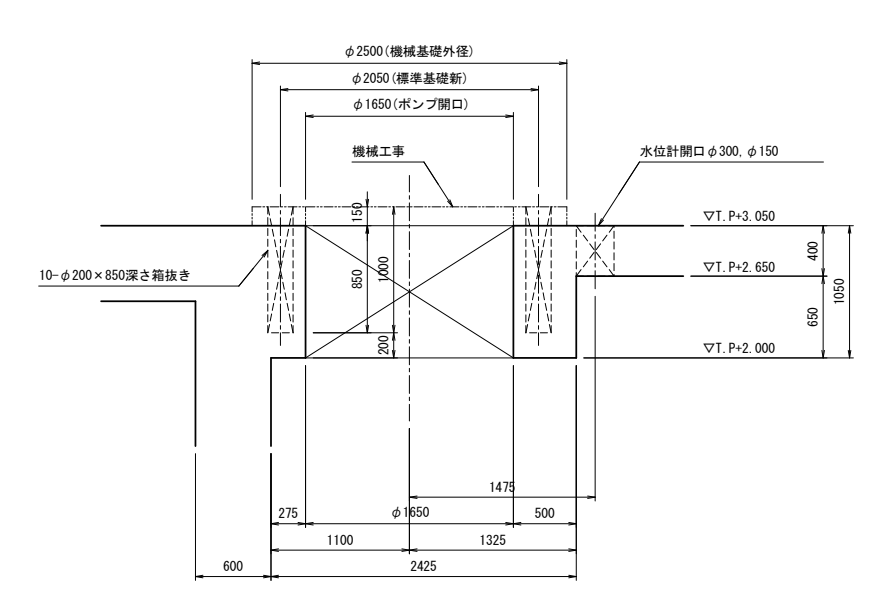
C-C断面図



E-E断面図



断面図

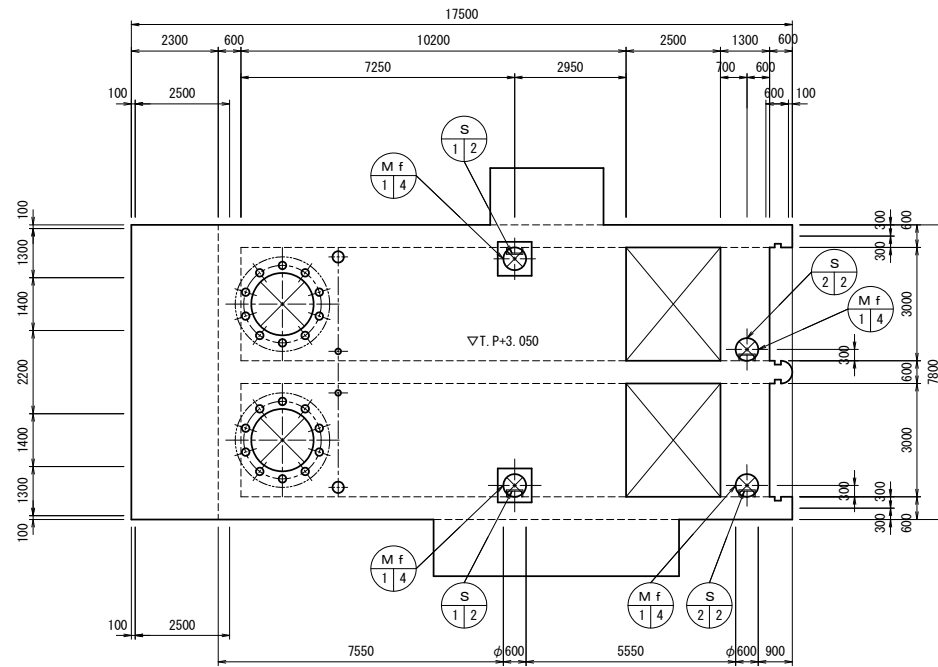


図面番号	C-13	縮尺	1/100
工事名	松永ポンプ場ポンプ増設工事（土木工事）		
種別	ポンプ場付帯工配置図	番号	
工事箇所	福山市松永町五丁目及び松永町六丁目地内		
設計年月	2024年2月		
福山市上下水道局			

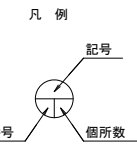
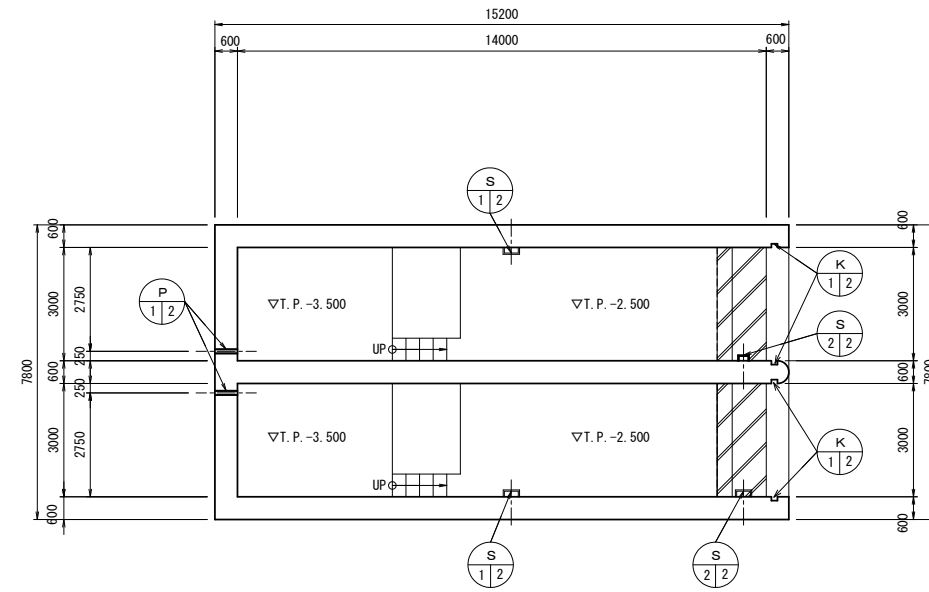
ポンプ場付帯工配置図

S=1/100

上部平面図



下部平面図



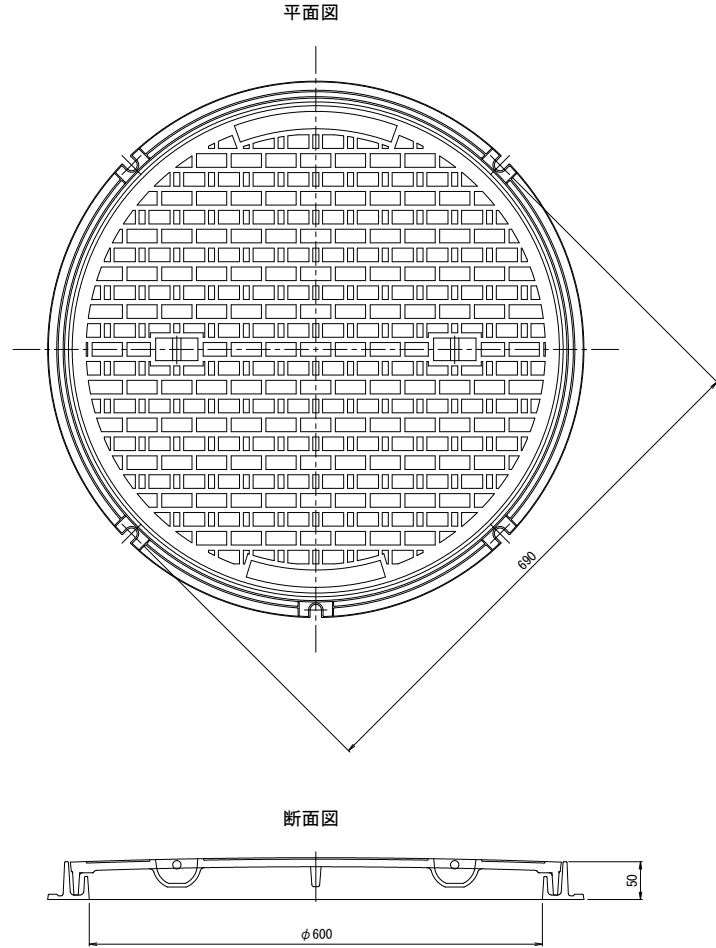
記号	名称	備考
Mf	マンホール蓋	鋳鉄製 水封型 50kN φ600
K	角落し受枠	
S	足掛金物	W=300
P	水抜き孔	V P φ100

図面番号	C-14	縮尺	—
工事名	松永ポンプ場ポンプ増設工事（土木工事）		
種別	ポンプ場付帯工標準図(1)	番号	
工事箇所	福山市松永町五丁目及び松永町六丁目地内		
設計年月	2024年2月		
福山市上下水道局			

ポンプ場付帯工標準図(1)

マンホール蓋

手すり：アルミニウム製



規格：鋳鉄製マンホール 水封型
形状：φ600mm
荷重：50kN

記号	箇所数	備考
Mf1	4	

材料

1) 材種は、JIS H4100によるA6063S-T5またはA6063S-T6またはA6061S-T6とし、押出し材を使用する。

2) 設計条件

部材名	荷重方向	設計条件	
		設計耐力	設計条件
笠木	水平方向	設計耐力	1.5 kN/m
		たわみ量	500N/mで1/500以下かつ5mm以下 局部荷重500Nで1/100以下
	垂直方向	設計耐力	1.0 kN/m
		たわみ量	500N/mで1/500以下かつ5mm以下 局部荷重500Nで1/100以下
支柱	水平方向	設計耐力	2.7 kNまたは3.0 kN
		たわみ量	局部荷重500Nで1/100以下

3) 表面処理は、公共建築工事標準仕様書（建築工事編）14.2.1表のB-1種とする。

4) 支柱、笠木、控柱には補強材は使用しない。その他の部位に使用する補強材はJIS G3101によるSS400とし亜鉛めっきはJIS H 8610の5級（クロメート被膜はJIS H 8625のCM2C）以上とする。

5) 小ネジの類はステンレス製（SUS304、SUS305J1またはSUSXM7）とする。

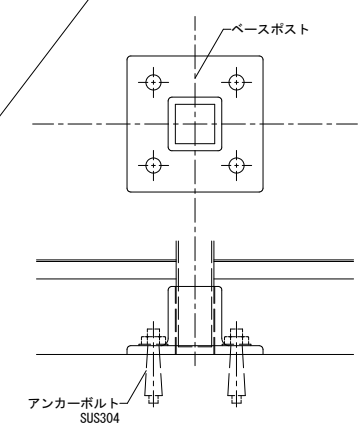
取付・その他

1) 形状

	支柱間隔	笠木	バラスト中心間隔	高さ	下部の隙間	控柱
廊下・バルコニー	1,800 又は2,000	—	φ150	1,000	100	—
屋上	1,800 又は2,000	—	φ150	1,000	100	φ3,600
階段	1,500内外	—	φ125以内	900	50	—
部材厚	3mm以上	3mm以上	—	—	—	3mm以上

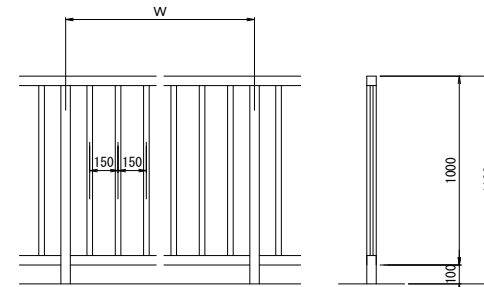
- 現場取付作業以外の組立などは工場製作とする。伸縮目地は必要に応じて設ける。
- 切断面の処置はバリ等を適切な方法で除去する。端部の小口は同材にてふたをして仕上げる。
- 設計耐力及びたわみ量は、工場にて試験を行い監督職員に報告する。なお、公的試験場の試験成績書をもって、これに代える事が出来る。
- 継手部、コーナー等は小口の面取りなど、安全対策を行う事。
- 多雷地域の屋外に設置する場合は、強度を検討する。
- ベースポストの仕様は、製造メーカーの仕様によるものとし、設計耐力を満足するものとする。

柱脚詳細図

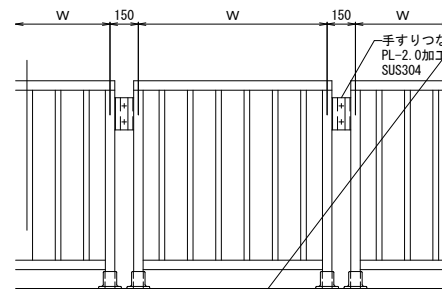


※仕様・納まりは製造メーカー仕様による

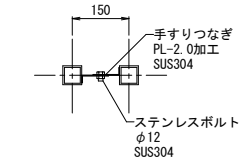
固定式一般部 姿図



取外し式 姿図



手すりつなぎ平面（参考）



手すり（固定式一般部）リスト

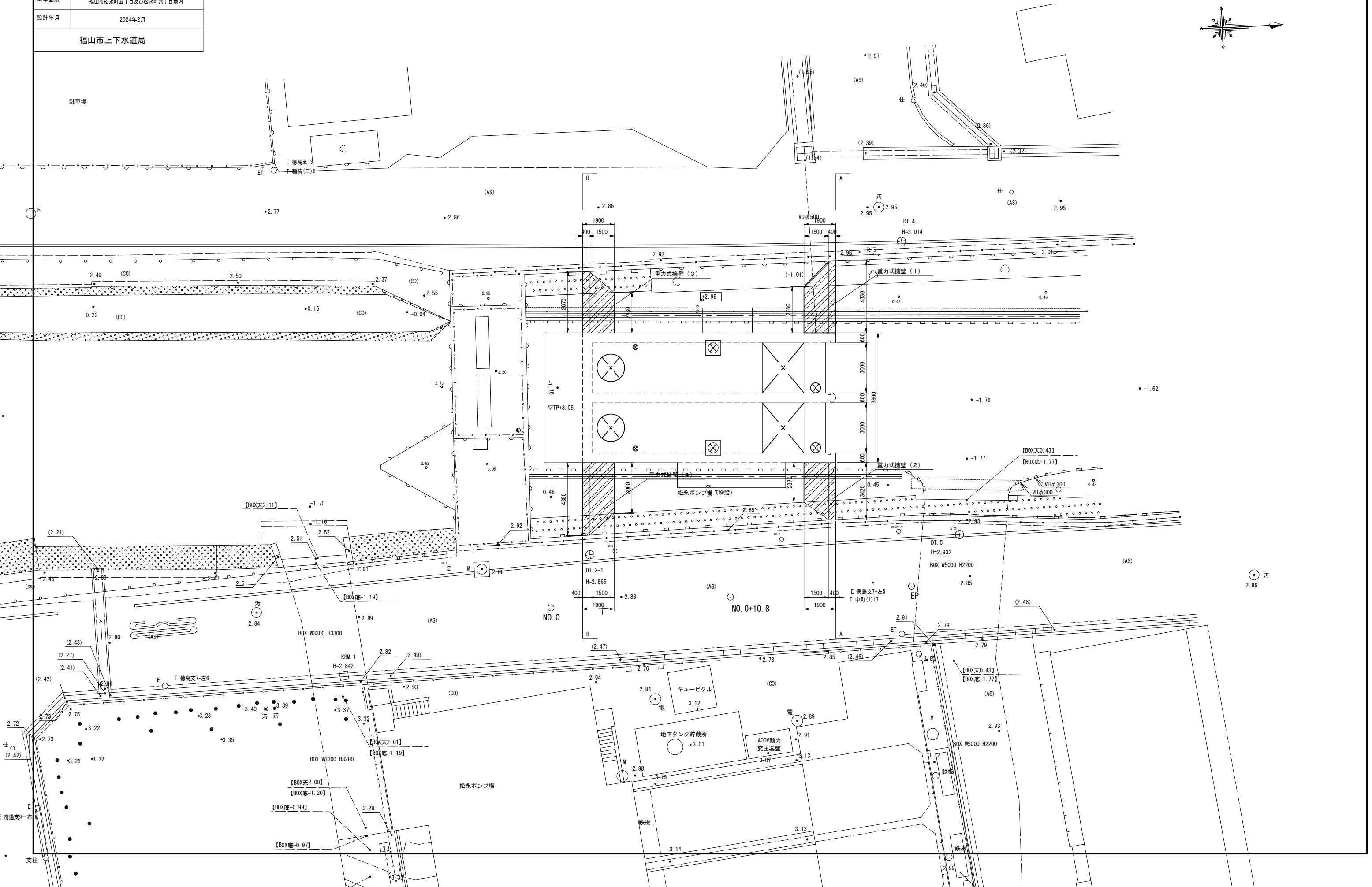
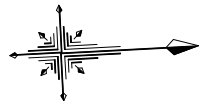
記号	総延長 (m)	備考
H-1	7.600	
H-2	5.000	
H-3	1.200	

手すり（取外し式）リスト

記号	総延長 (m)	備考
Ha-1	7.200	

図面番号	C-17	縮尺	1/100
工事名	松永ポンプ場ポンプ増設工事（土木工事）		
種別	擁壁工平面図	番号	
工事箇所	福山市松永町五丁目及び松永町六丁目地内		
設計年月	2024年2月		
福山市上下水道局			

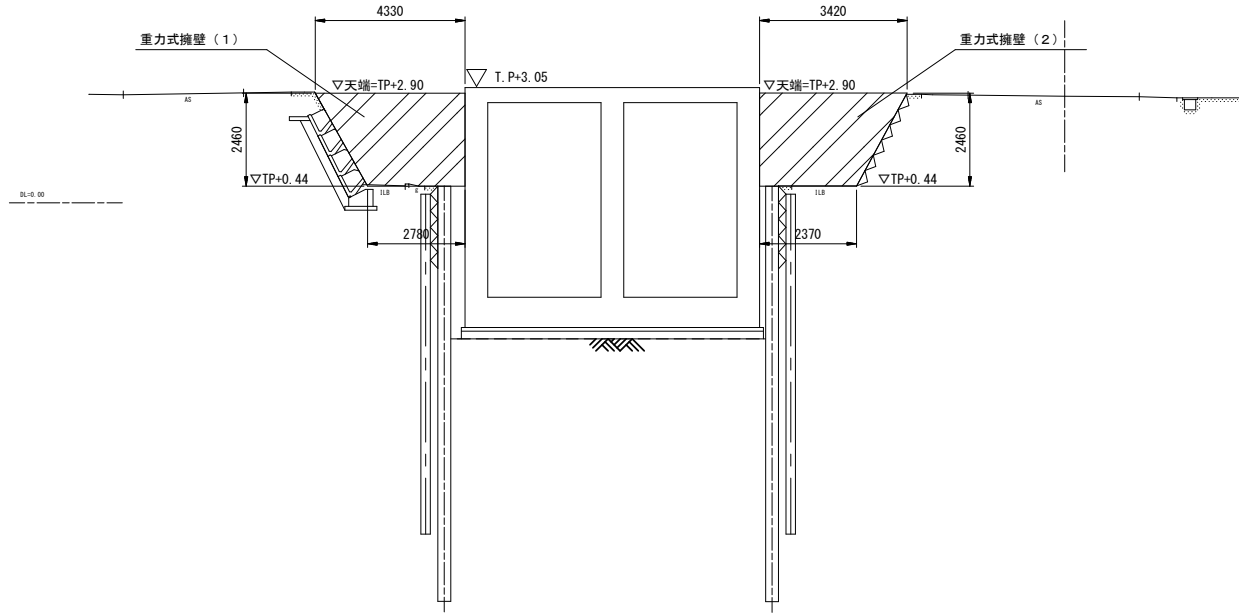
擁壁工平面図 1/100



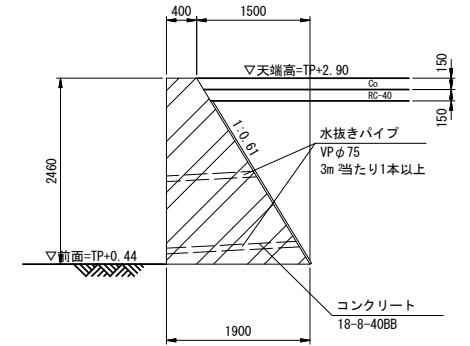
図面番号	C-18	縮尺	1/100, 1/50
工事名	松永ポンプ場ポンプ増設工事 (土木工事)		
種別	擁壁工断面図	番号	
工事箇所	福山市松永町五丁目及び松永町六丁目地内		
設計年月	2024年2月		
福山市上下水道局			

擁壁工断面図 1/100, 1/50

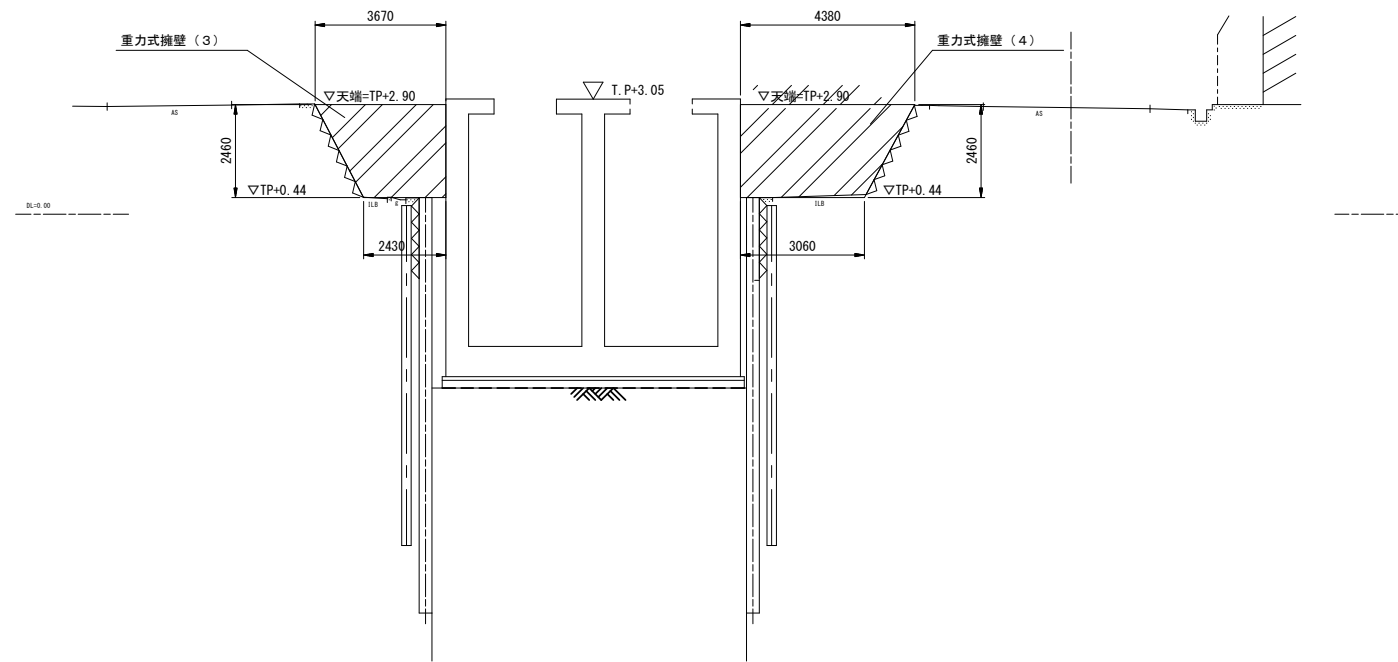
A-A断面図
1/100



重力式擁壁標準断面図
1/50



B-B断面図
1/100



図面番号	S-1	縮尺	-
工事名	松永ポンプ場ポンプ増設工事(土木工事)		
種別	構造細目共通図 (土木構造物)(I)	番号	
工事箇所	福山市松永町五丁目及び松永町六丁目内		
設計年月	2024年2月		
福山市上下水道局			

構造細目共通図(土木構造物)

＜令和4年版＞

※本図面は(一社)全国上下水道コンサルタント協会が著作権を有するものである。____
使用にあたっては、上記協会への使用願いの提出と、配布番号の記載が必要である。____
枠外右下の【協会番号】と【配布番号】の記載が無い図面は無効とする。____

1 特記事項

1.1 適用範囲

- (1)本構造細目共通図は、下水道施設における処理場、ポンプ場の土木構造物に適用する。
(2)図面及び構造細目共通図に記載されていない事項は、下記に基づくものとし、これらに相違がある場合は監督職員に確認し指示を受ける。

1)土木工事特記仕様書	全国上下水道コンサルタント協会	(別紙による。)
2)土木工事共通仕様書	国土交通省中国地方整備局	(令和3年版)
3)コンクリート標準示方書・施工編	土木学会	(2017年版)
4)コンクリート標準示方書・設計編	土木学会	(2017年版)

- (3)項目は、○印のついたものを適用する、○印のない場合は、※印のあるものを適用する。●印と⊗印のある場合は、共に適用する。

1.2 鉄筋の仕様及び継手

鉄筋の種類及び継手は1.1表による。

種類	種別	径
鉄筋の種類	※SD345 ・SD390 ・SD490	※D13以上 .
	重ね継手	下記以外
鉄筋の継手	ガス圧接	・D19以上の柱、梁主鉄筋 ・D16以上の増設端の床・壁鉄筋 .
	機械式継手	・図面による

1.3 コンクリートの仕様

コンクリートは1.2表による。

分類	コンクリート種別	設計基準強度(N/mm ²)	スランプ(cm)	セメントの種類
鉄筋コンクリート	※普通コンクリート	※24 ・30	※12 .	※高炉セメントB ・普通ポルトランドセメント ・低熱ポルトランドセメント
	無筋コンクリート	※普通コンクリート	※12 ※8	※高炉セメントB ・普通ポルトランドセメント

注1:無筋コンクリートには均しコンクリートを含む。

1.4 砕石基礎工及び均しコンクリート工

砕石基礎工及び均しコンクリートは1.3表による。

種別	厚さ(mm)
砂利または砕石	※200 .
均しコンクリート	※100

2 共通事項

2.1 用語の定義

本構造細目共通図中で使用する用語の定義は、2.1表のとおりとする。

用語	説明
主鉄筋	各種限界状態を満足させるために計算し、配置される鉄筋
配力鉄筋	応力を分散させる目的で、通常、主鉄筋に対して直角(スラブ、壁部材の場合)に配置される鉄筋
せん断補強鉄筋	せん断力に抵抗するように配置される主鉄筋を拘束する鉄筋
幅止め鉄筋	はりの水平用心鉄筋、スラブ、壁の主鉄筋あるいは配力鉄筋の厚み方向の間隔を確保するための鉄筋

2.2 一般注意事項

設計図は、監督職員の承諾を得なければ変更してはならない。変更の必要を生じた場合は、監督職員と協議すること。

3 鉄筋の折曲げ加工

鉄筋の折曲げ加工は、3.1表及び3.2表を標準とする。

- (1)Dは、折曲げ内法直径を示す。
(2)dは、鉄筋直径(呼び名)を示す。

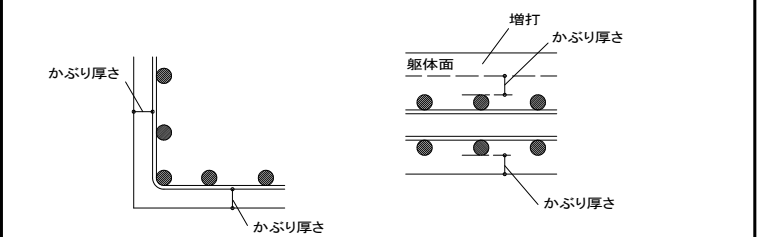
位置	曲げ角度	折曲げ図及び折曲げ後の余長	曲げ内法直径	使用箇所
末端部	180°	4d以上かつ60mm以上	5d以上	定着末端部
	135°	6d以上かつ60mm以上	5d以上	スターラップ、帯鉄筋、フープ筋等
	90°	12d以上	5d以上	
中間部	90° 135°	4d以上	5d以上	梁 壁 床版 底版
	90°	(馬筋) 100mm 直交方向に90°	5d以上	幅止め鉄筋
中間部	90°	100mm	5d以上	あばら筋、帯筋 スパイラル筋
	θ<90°	100mm	10d以上	折曲げ鉄筋

位置	曲げ角度	折曲げ図	曲げ内法直径	使用箇所
最上階	90°		20d以上	ラーメン隅角部
一般階	90°		5d以上	

4 鉄筋のかぶり及び間隔

4.1 かぶり厚さ

かぶり厚さとは、一番外側の鉄筋(幅止め筋を除く)の外側から躯体面までの距離(4.1図)をいう。
鉄筋組立後のかぶり厚さは、最小かぶり厚さ以上を確保し、最小かぶり厚さに許容施工誤差10mmを加えた厚さ以内に納めるものとする。



4.1図 鉄筋のかぶり厚さ

4.2 最小かぶり厚さ

最小かぶり厚さは、4.1表による。
床版、梁、基礎及び擁壁で、直接土に接する部分のかぶり厚さには、均しコンクリートの厚さを含まない。

環境	通常の施工の場合			
	部位	床版・スラブ・梁	柱・壁	底版・フーチング
大気中		50	50	-
水中・土中等		50	70	70

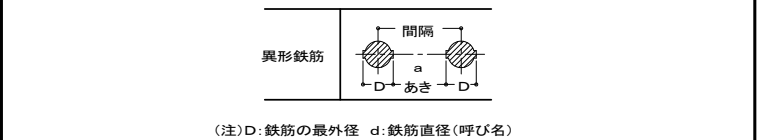
対策区分	環境	塩害対策地域の施工の場合		
		部位	床版・スラブ・梁	柱・壁
I	大気中	70	70	-
	水中・土中等	70	70	70
II,III	大気中	50	70	-
	水中・土中等	50	70	70

1:部位により最小かぶり厚さの判断が困難な場合は、監督職員の指示を得る。
2:杭基礎の底版・フーチング下端筋のかぶり厚さは、7.杭基礎の補強を参照する。

(注)梁:大梁、小梁、基礎梁、片持梁をいう。

4.3 鉄筋相互のあき

鉄筋相互のあき(a)は、下記(1),(2),(3)の最大値以上とする。
なお、柱部材を設ける場合は、構造細目共通図(複合構造物)(2)を参照すること。
(1)粗骨材の最大寸法の4/3倍
(2)最小のあき20mm
(3)異形鉄筋の直径(呼び名)



4.2図 鉄筋のあき

5 鉄筋の継手及び定着

5.1 鉄筋の継手及び定着

5.1.1 継手長及び定着長の基本
(1)鉄筋の重ね継手長さは5.1表、定着の長さは、5.2表による。
1本表の適用は、鉄筋種類SD345、鉄筋径D13~D32とする。
2定着長は折曲げ加工後の直線部分で確保する。
3壁、床版、底版の主鉄筋の中心間隔が100mm未満の場合は、別途図示による。

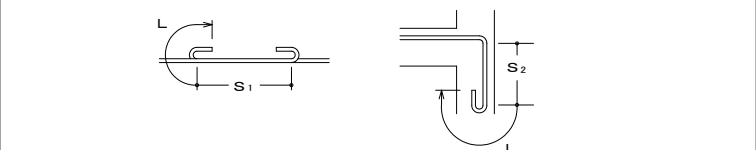
5.1表 鉄筋の重ね継手長さ

鉄筋の種類	鉄筋径	設計基準強度	S:重ね継手長			
			鉄筋中心間隔200mm以上	100mm以上200mm未満	フックなし	フックあり
SD345	D16以下	24以上 27未満 (N/mm ²)	40・d	30・d	50・d	40・d
	D19 ~D22		45・d	35・d	60・d	50・d
	D25以上		50・d	40・d	65・d	55・d

5.2表 鉄筋の定着の長さ

鉄筋の種類	鉄筋径	設計基準強度	S ₀ :定着長	
			フックなし	フックあり
SD345	D16以下	24以上 27未満 (N/mm ²)	40・d	30・d
	D19 ~D22		50・d	40・d
	D25以上		60・d	50・d

- (2)径が異なる鉄筋の継手長さは、細い鉄筋の径による。
(3)継手は相互にずらすことを原則とする。
(4)フックのある場合の継手長及び定着長には、5.1図に示すようにフック部分を含まない。



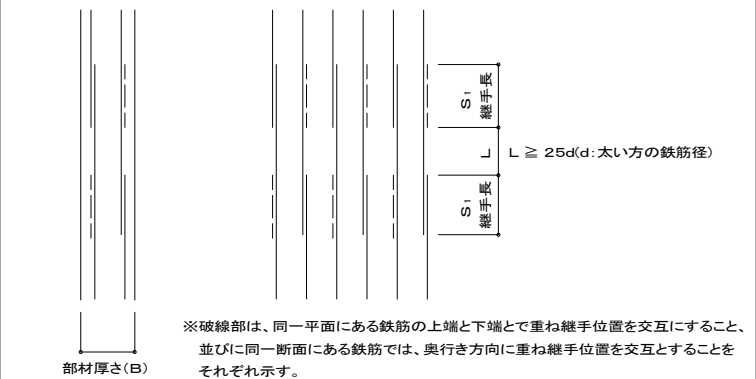
5.1図 フックのある場合の定着及び継手要領

5.1.2 継手の特記事項

- (1)継手は極力応力の小さい位置に設ける。
(2)異なる径の鉄筋をガス圧接する場合、鉄筋径の差が5mmを超える圧接をしてはならない。

5.2 隣り合う継手の位置

- 5.2.1 鉄筋の重ね継手
(1)同一断面での継手は軸方向に相互にずらす。
(2)ずらす距離(L)は、太い方の鉄筋径の25倍以上とする。
(3)前記(1)を確保できない場合は、監督職員の承諾を得て、ガス圧接継手又は機械式継手工法を採用することができる。
(4)継手部の鉄筋のあきは、粗骨材の最大寸法以上とする。



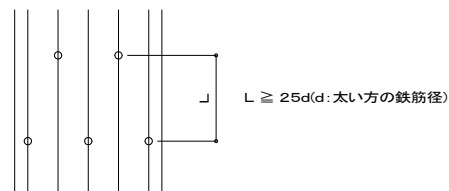
5.2図 重ね継手工法

図面番号	S-2	縮尺	-
工事名	松永ポンプ場ポンプ増設工事(土木工事)		
種別	構造細目共通図 (土木構造物)(2)	番号	
工事箇所	福山市松永町五丁目及び松永町六丁目内		
設計年月	2024年2月		
福山市上下水道局			

5. 2. 2 鉄筋のガス圧接および機械式継手

鉄筋のガス圧接継手及び機械式継手は土木学会「鉄筋定着・継手指針[2020年版]」(土木学会)による。機械式継手は、ねじふし鉄筋継手工法とする。また、ねじふし鉄筋継手工法以外の機械式継手を採用する場合は、監督職員の承諾を得ること。

- 同一断面での継手は軸方向に相互にずらす。
- ガス圧接の場合のずらす距離(L)は、太い方の鉄筋径の25倍以上とする。
- 機械式継手のずらす距離(L)は、太い方の鉄筋径の25倍以上とする。
- 機械式継手をイモ継ぎ部に使用する場合は、継手性能はSA級かつ継手信頼度をⅠとする。



5. 3 図 ガス圧接継手工法及び機械式継手工法

6 配筋要領

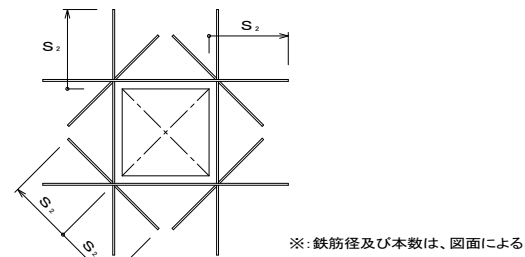
6. 1 壁

6. 1. 1 一般事項

- 壁の鉄筋の継手及び定着は、5. 1項及び5. 2項に基づくものとする。
- 幅止め鉄筋の鉄筋径及び間隔は、図面による。

6. 1. 2 壁開口部の補強

- 壁開口部の補強は、図面による。補強鉄筋の長さ及び位置は、6. 1図を標準とする。

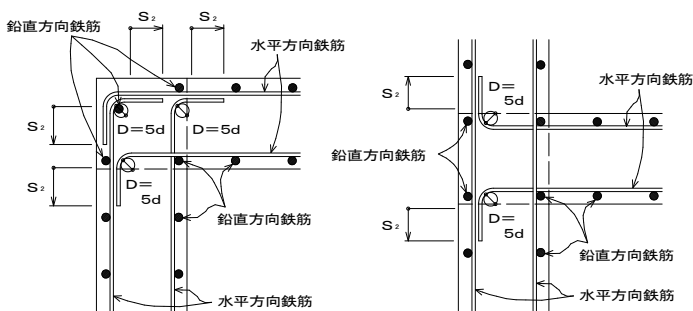


6. 1 図 壁開口部の補強要領

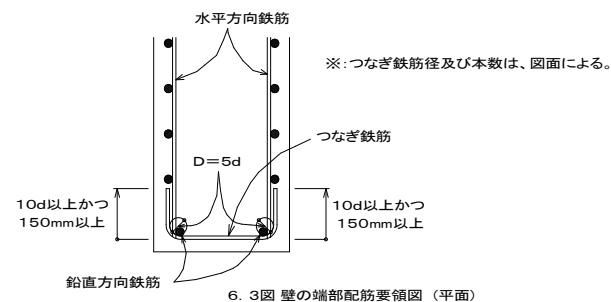
- 開口寸法が配筋間隔以下で、鉄筋を緩やかに曲げることにより、開口部を避けて配筋出来る場合は、補強鉄筋を省略することができる。

6. 1. 3 壁と壁の交差部及び端部

- 壁と壁の交差部の鉄筋加工要領は、6. 2図による。
- 壁の端部の鉄筋加工要領は、6. 3図による。



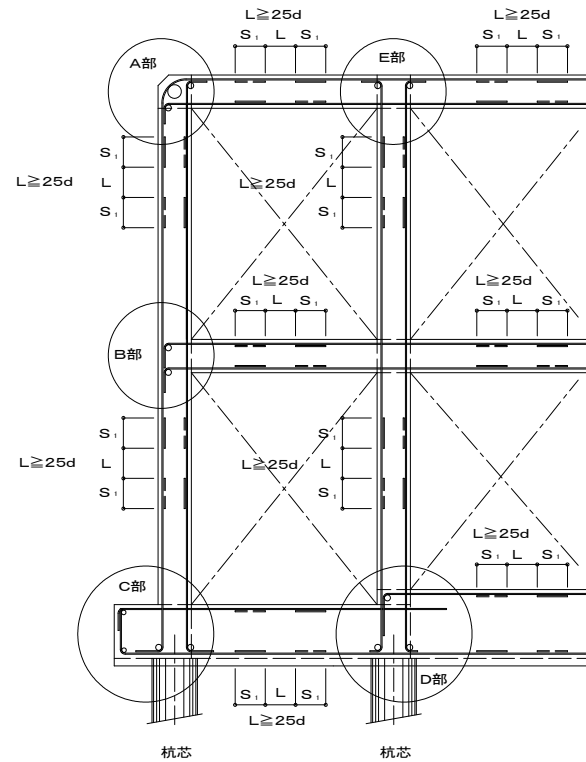
6. 2 図 壁と壁の交差部配筋要領図(平面)



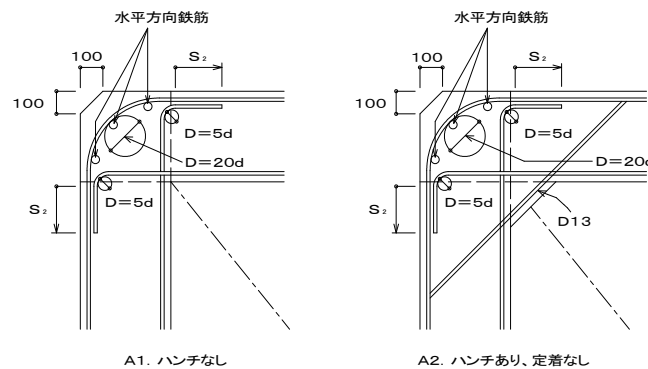
6. 3 図 壁の端部配筋要領図(平面)

6. 1. 4 壁と床版・底版の交差部

- 壁と床版の交差部は、6. 4図及び6. 5図による。

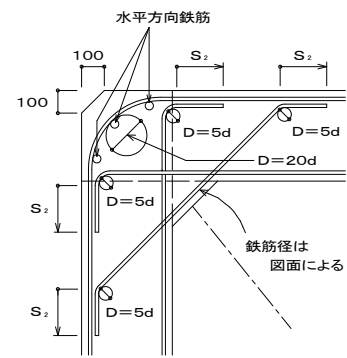


6. 4 図 壁と床版・底版の交差部配筋要領図(断面)



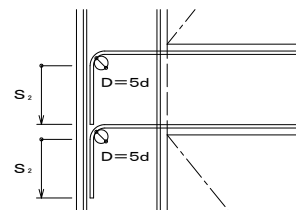
A1. ハンチなし

A2. ハンチあり、定着なし

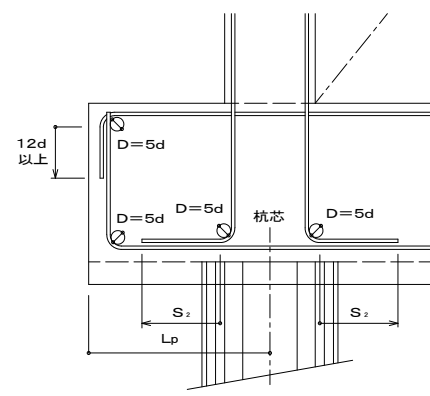


A3. ハンチあり、定着あり

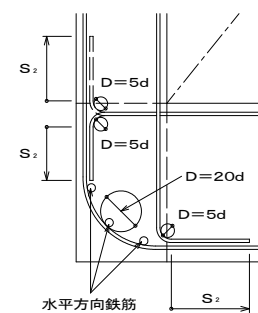
(1) A部詳細図



(2) B部詳細図

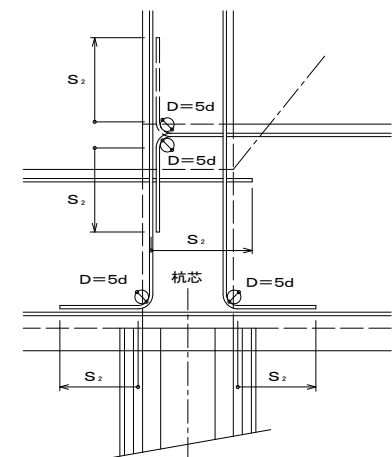


C1. 杭あり



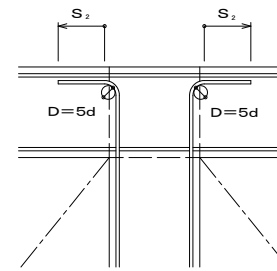
C2. 杭なし

(3) C部詳細図



※配筋要領は杭あり、杭なしとも同一

(4) D部詳細図



(5) E部詳細図

凡例

- D: 鉄筋の曲げ内法直径
- d: 鉄筋直径(呼び名)
- S₁, S₂: S₁表のとおりであり、折曲げ加工後の直線長で確保する長さ

注1: A部以外においてハンチを設ける場合は、ハンチ筋についてA部に準じた配筋とする。

注2: ハンチを設ける場合の配筋は、図面に指示がない場合はA2を、図面に指示がある場合はA3を適用する。

注3: C部の杭なしの場合、及びD部において、底版上端筋の曲げ定着は下方に取ることを原則とするが、部材厚等の関係で直線状にS定着長が確保できない場合は、上方に取ることでよいものとする。

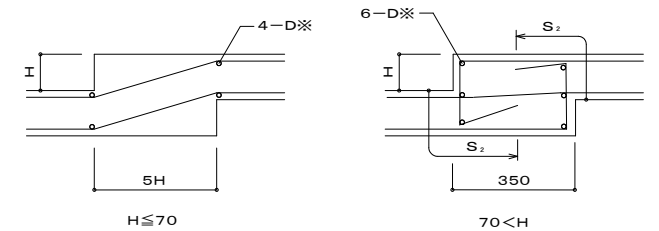
注4: L_pは、場所打杭・打ち込み杭・埋め込み杭は1.0D(Dは杭径)以上とする。

6. 5 図 壁と床版・底版の交差部配筋詳細図(断面)

6. 2 床

6. 2. 1 段差床版の補強

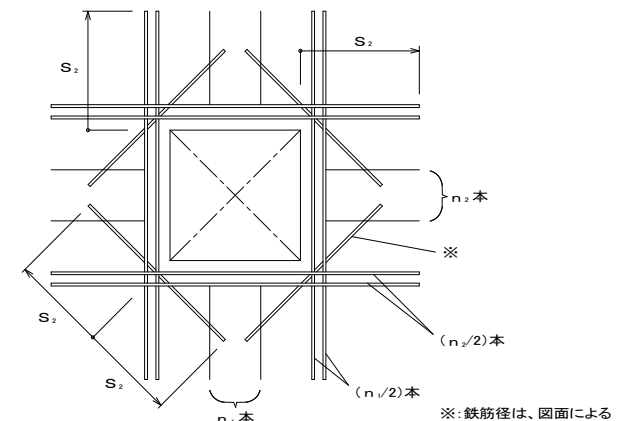
- 同一床版に段差がある場合、6. 6図の補強を行う。



6. 6 図 同一床版に段差がある場合の補強要領図(断面)

6. 2. 2 床版開口部の補強

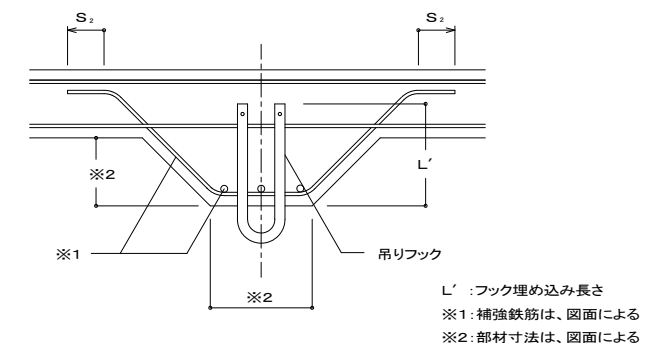
- 床版開口部の補強は開口によって切られる鉄筋と同量の鉄筋で周囲を補強し、隅角部には斜め方向に主鉄筋径以上の鉄筋を上下筋の内側に配筋する。(6. 7図)



6. 7 図 床版開口部の補強要領図(平面)

- 開口寸法が配筋間隔以下で、鉄筋を緩やかに曲げることにより開口部を避けて配筋できる場合は、補強鉄筋を省略することができる。

6. 2. 3 吊りフックが取り付け場合の補強



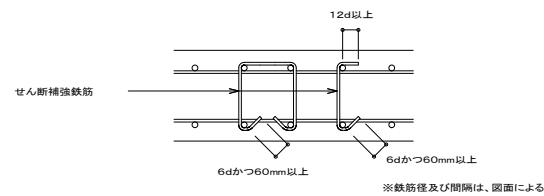
6. 8 図 吊りフック取り付け部補強要領図(断面)

図面番号	S-3	縮尺	-
工事名	松永ポンプ場ポンプ増設工事(土木工事)		
種別	構造細目共通図 (土木構造物)(3)	番号	
工事箇所	福山市松永町五丁目及び松永町六丁目地内		
設計年月	2024年2月		
福山市上下水道局			

6.3 せん断補強鉄筋

6.3.1 底版・床版

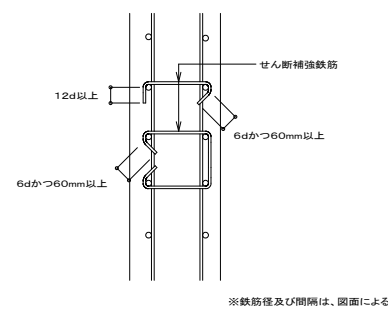
(1)底版・床版のせん断補強要領は6.9図及び6.11図による。



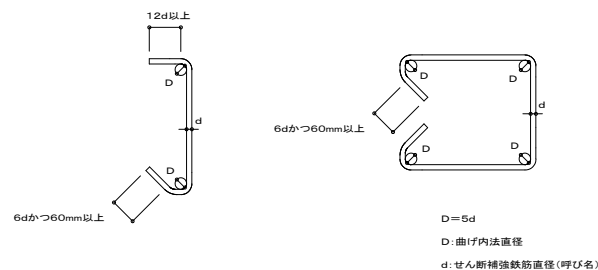
6.9図 底版・床版せん断補強要領図(断面)

6.3.2 壁

(1)壁のせん断補強要領は、6.10図及び6.11図による。



6.10図 壁せん断補強要領図(断面)



6.11図 せん断補強鉄筋加工要領図(断面)

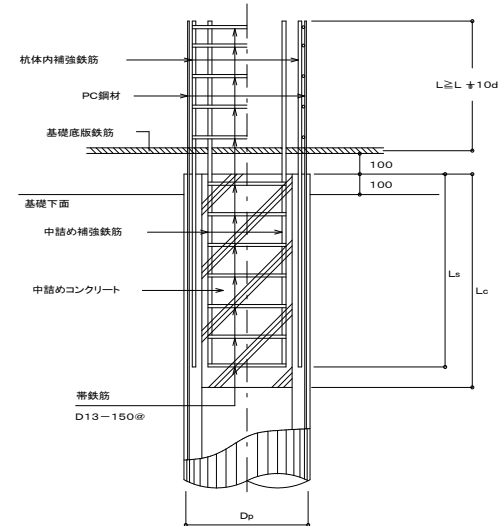
6.4 柱及び梁

柱及び梁を設ける場合の配筋要領は、図面による。

7 杭基礎の補強

7.1 一般事項

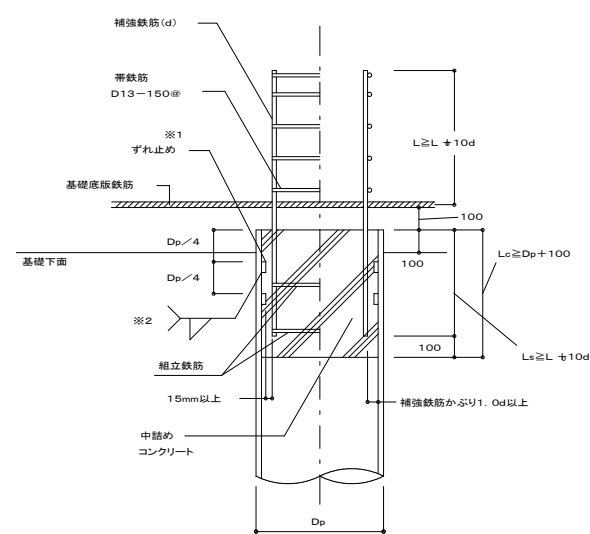
- 補強鉄筋にSD390またはSD490を用いる場合、中詰めコンクリート及び補強鉄筋が定着する基礎底版コンクリートの設計規準強度を30N/mm以上とする。²
- 鉄筋種別、径・本数は、図面による。
- 杭基礎の補強鉄筋の定着長Lは、SD345及びSD390では35d以上、SD490では41d以上とする。
- 杭頭補強鉄筋が底版厚より長くなる場合は、7.6図による。
- 杭体内補強鉄筋は必要に応じ配置する。



杭頭処理形態	Type B	
カットオフする場合	鉄筋	L _s ≥ 50φ + L ₀ + 10d
	コンクリート	L _s ≥ 2.5D _p + 100, かつ50φ + L ₀ + 10d + (φ/2) × 100
カットオフしない場合	鉄筋	L _s ≥ L + 10d
	コンクリート	L _s ≥ 2.5D _p + 100, かつ50φ + L ₀ + 10d + (φ/2) × 100

注1. φは、PC鋼材径とする。

7.1図 PHC杭の杭頭補強

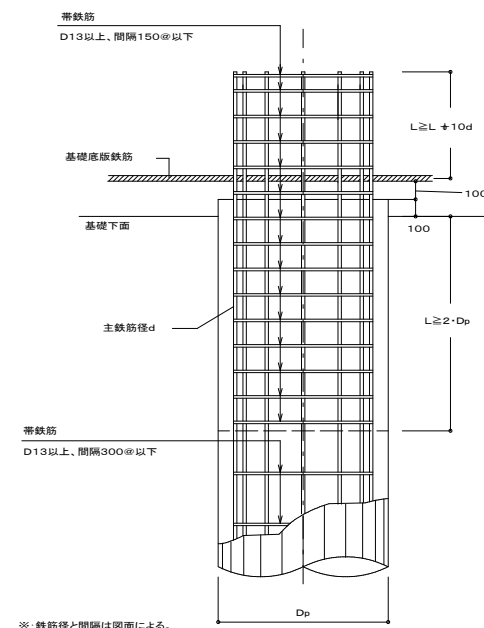


7.2図 鋼管杭の杭頭補強

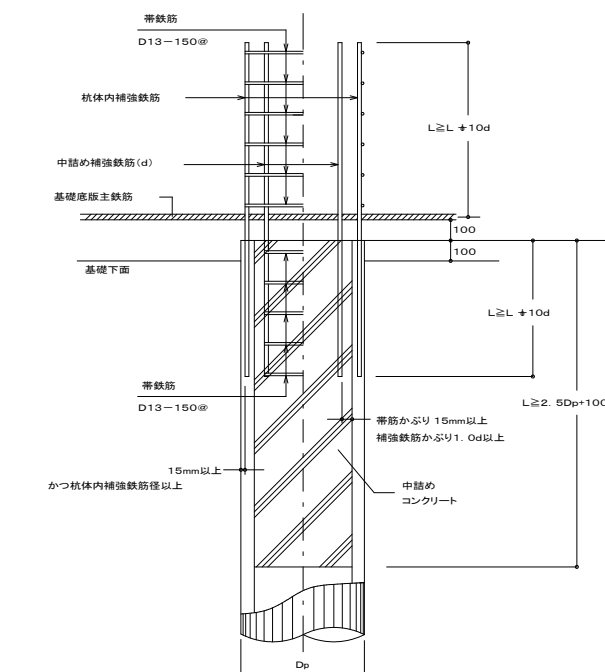
7.1表 杭体内外ずれ止めプレートの肉厚

杭径 (D _p)	ずれ止め厚さ
D _p < 800	9
800 ≤ D _p < 1200	12
1200 ≤ D _p < 1500	16

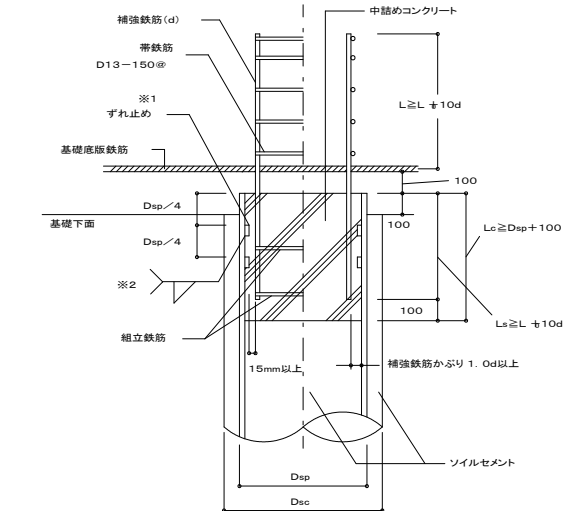
※材質はSS400



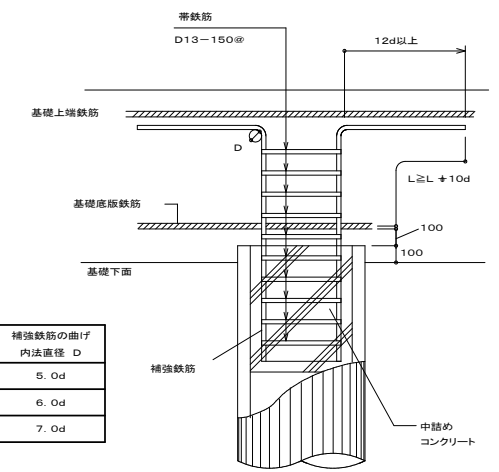
7.3図 場所打ち杭の杭頭補強



7.4図 SC杭の杭頭補強



7.5図 鋼管ソイルセメント杭の杭頭補強



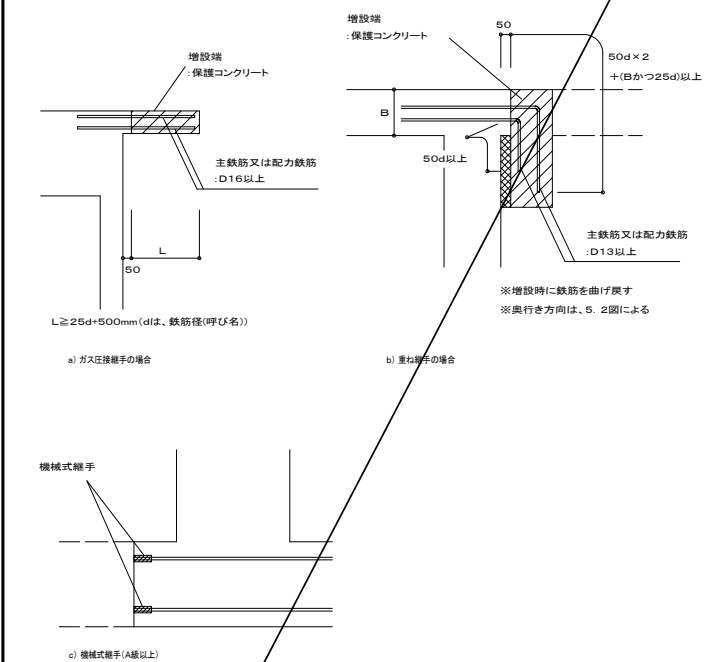
7.6図 杭頭補強鉄筋が底版厚より長くなる場合の杭頭補強

鉄筋種別	補強鉄筋の曲げ内法直径 D
SD345	5.0d
SD390	6.0d
SD490	7.0d

8 増設予定端

8.1 増設予定端の配筋

- 増設端鉄筋の継手工法は、D16以上をガス圧接、D13を重ね継手とすることを原則とし、8.1図のa)、b)による。部材寸法及び鉄筋の径と間隔は図面による。
- 増設端の鉄筋を保護するコンクリート強度は18N/mmとする。²
- D13以上の鉄筋について機械式継手を用いる場合は、8.1図のc)による。機械式継手の仕様は「鉄筋定着・継手指針[2020年版]」(土木学会)によるものとし、継手部の詳細及び継手単体に必要な特性を図面に示す。



8.1図 増設予定端配筋要領図(断面)

※鉄筋径は図面による。

※機械式継手は、D13以上を対象とする。

※機械式継手をイモ継ぎに使用する場合は、構造計算等により当該箇所にて塑性ヒンジが発生しないことを確認する必要がある。施工上、イモ継ぎによるイモ継ぎとなる場合は、継手部が所要の耐震性を有していることを、適切な試験や解析等で調査しなければならない。詳細は「鉄筋定着・継手指針[2020年版]」(土木学会)による。

図面番号	S-4	縮尺	-
工事名	松永ポンプ場ポンプ増設工事(土木工事)		
種別	構造細目共通図 (土木構造物)(4)	番号	
工事箇所	福山市松永町五丁目及び松永町六丁目内		
設計年月	2024年2月		
福山市上下水道局			

9 耐震補強

9.1 適用範囲

(1)本構造細目共通図は、下水道施設における処理場、ポンプ場の土木構造物の耐震補強に適用する。
(2)図面及び構造細目共通図に記載されていない事項は、下記に基づくものとし、これらに相違がある場合は監督職員に確認し指示を受ける。

1)土木工事特記仕様書	全国上下水道コンサルタント協会	(別紙による。)
2)土木工事共通仕様書	国土交通省**地方整備局	(令和 年版)
3)コンクリート標準示方書・施工編	土木学会	(2017年版)
4)コンクリート標準示方書・構造性能照査編	土木学会	(2002年版)
5)官庁施設の総合耐震診断・改修基準及び同解説	建築保全センター	(平成8年版)
6)鉄筋定着・継手指針	土木学会	(2020年版)
7)2017年改訂版 既存鉄筋コンクリート造建築物の耐震改修設計指針・同解説	日本建築防災協会	(2017年版)
8)あと施工アンカー連続繊維補強設計・施工指針	国土交通省	(2006年版)

9.2 鉄筋の仕様及び継手

鉄筋の種類及び継手は9.2表による。

種類	種別	径
鉄筋の種類	※SD345	※D13以上
鉄筋の継手	重ね継手	下記以外
	※1)ガス圧接	・D19以上の柱、梁主鉄筋 ・D16以上の増設端の床・壁鉄筋 ・
	フレア溶接	・D13以上
	機械式継手	・図面による

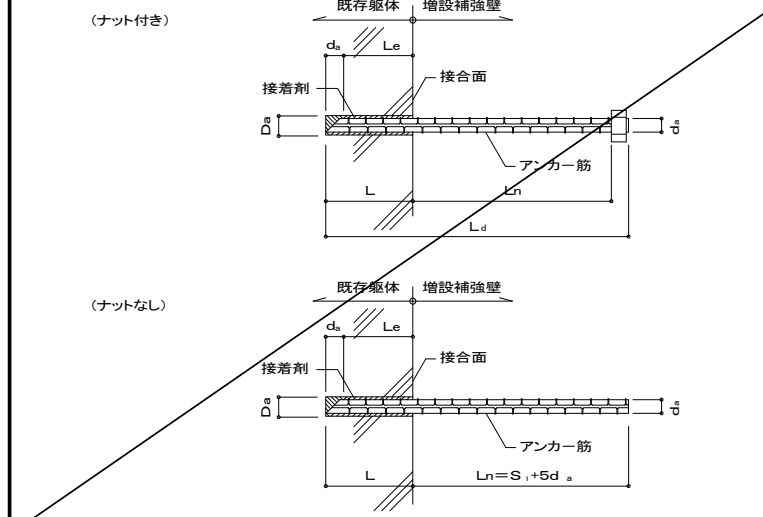
※1)既存の鉄筋種別がSR235、295及びSD295Aの場合は、SD材との継手にガス圧接を使用してはならない。

9.3 鉄筋の継手長及び定着長

SD345以外の鉄筋との継手長・定着長については図面による。

9.4 あと施工アンカー(接着系)

- アンカー径は、D13以上、D22以下とする。
- アンカーの打設は、増設壁が接合する四周の柱、梁に行うことを原則とする。
- アンカーの埋め込み・定着長さを9.4表に示す。



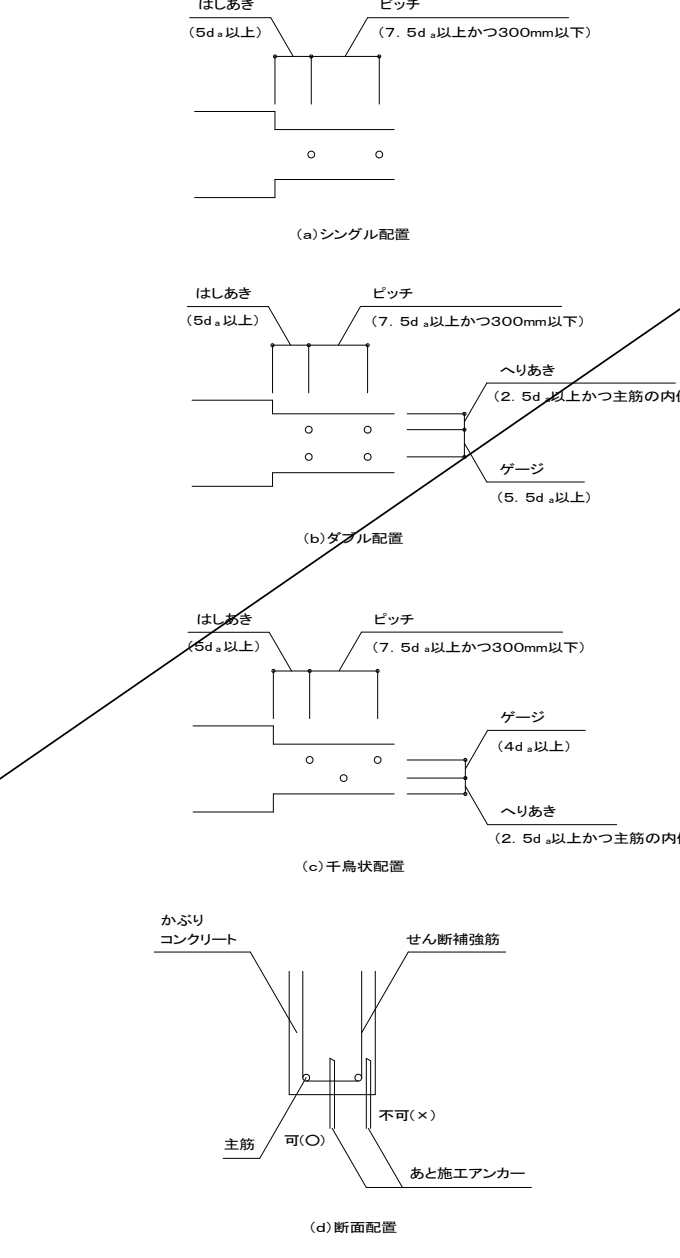
L:コンクリートの穿孔深さ、または接着系アンカーの埋め込み長さ
 L_e :アンカーの有効埋め込み長さ
 L_a :アンカー筋の全長
 L_n :有効定着長さ
 D_a :既存コンクリート躯体への穿孔径
 d_a :アンカー軸部の直径、アンカー筋の呼び名
 S :補強筋との継手長

9.4.1図 あと施工アンカー埋め込み・定着図

9.4表 あと施工アンカー埋め込み・定着長さ

区分	位置	用途	長さ	備考
有効埋め込み長 (L_e)	一般部	曲げモーメント	$12 \cdot d_a$	先端形状45° カット
		せん断力	$7 \cdot d_a$	
有効定着長 (L_n)	開口補強部	曲げモーメント	$12 \cdot d_a$	ナットあり
		せん断力	$10 \cdot d_a$	
有効定着長 (L_n)	一般部	-	$20 \cdot d_a$	ナットあり
	開口補強部	-	$S + 5 \cdot d_a$	ナットなし

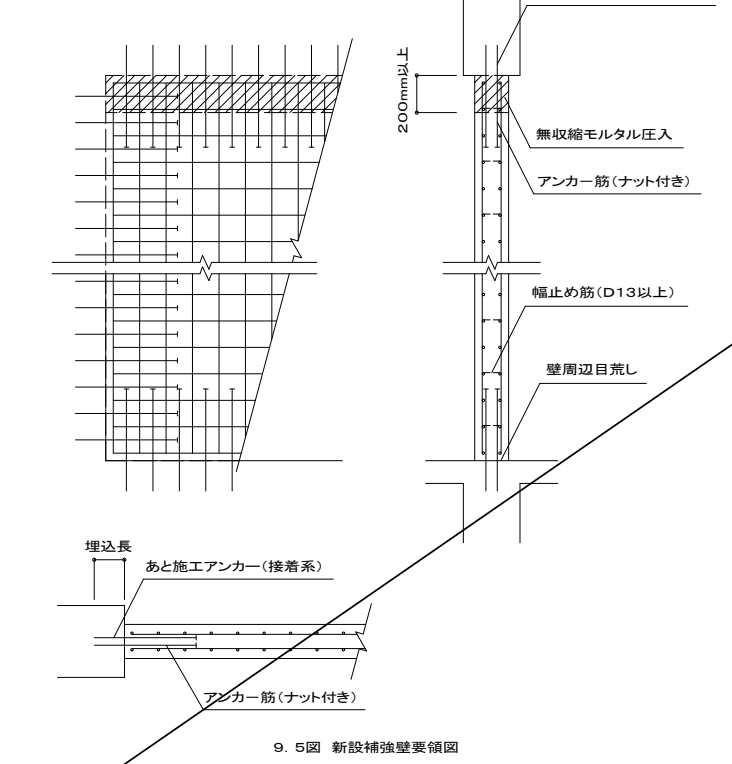
(あと施工アンカーの位置と間隔)



9.4.2図 あと施工アンカー配置図

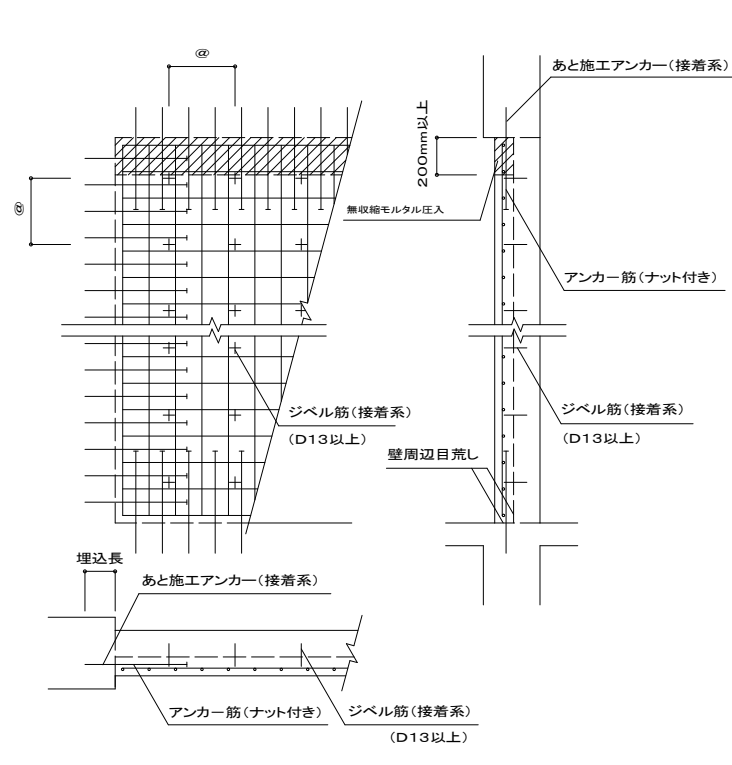
9.5 新設補強壁

- 新設補強壁の配筋は9.5図を標準とする。
- 新設部と接する既存の壁面には目荒しを施す。
- あと施工アンカーは接着系とし、開口補強部を除き、アンカー筋はナット付きとする。
- 新設壁の頂部200mm以上は、無収縮モルタル圧入とする。



9.6 増打ち補強壁ほか

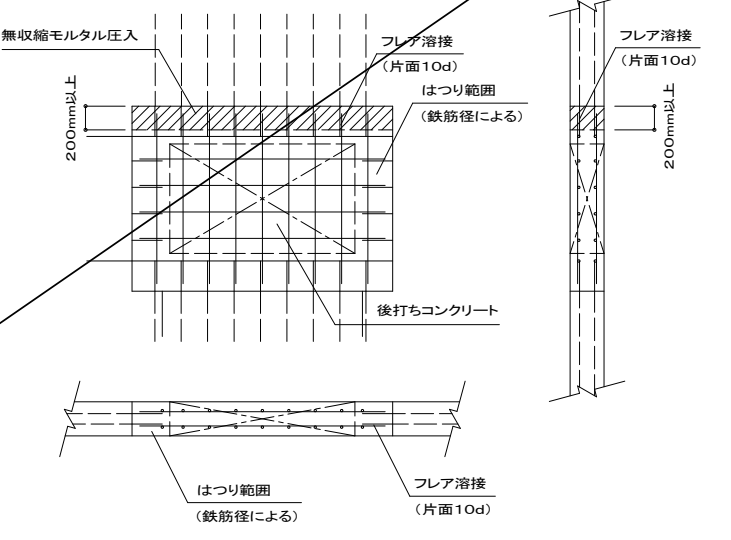
- 増打ち補強壁の配筋は9.6図を標準とする。
- あと施工アンカーは接着系とし、開口補強部を除き、アンカー筋はナット付きとする。
- 増打ち部と接する既存の壁面を目荒しするほか、新旧の壁面にジベル筋を設けるものとし、配置間隔は図面による。
- 増打ち部の頂部200mm以上は、無収縮モルタル圧入とする。
- 梁下端部や垂れ壁下端部の施工では、コンクリートのプリーディングや沈下を考慮して、打継目が一体となるように留意する。



9.6図 増打ち補強壁要領図

9.7 開口閉塞

- 既存壁と増設壁との接合は、開口周囲のコンクリートをはつり、鉄筋同士をフレア溶接で行う。
- 閉塞部分が既存梁、柱と接する部位は全てあと施工アンカーで接合する。
- 閉塞部分の頂部200mm以上は、無収縮モルタル圧入とする。

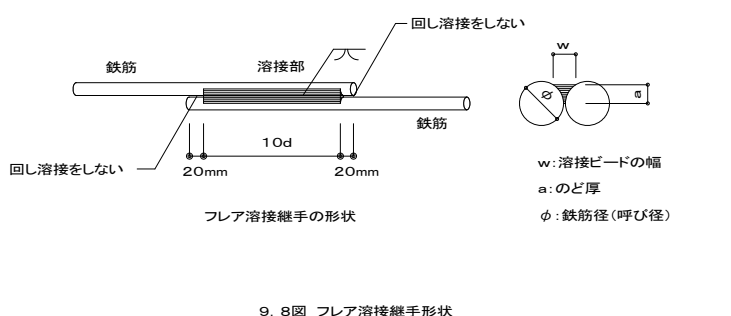


壁の鉄筋径	はつり幅
D13	200
D16	200
D19	300
D22	300
D25	300

9.7図 開口閉塞要領図

9.8 フレア溶接

- 特記なき鉄筋のフレア溶接の継手形状を9.8図に示す。
(詳細は「鉄筋定着・継手指針[2020年版]」(土木学会)による。)
- 継手長さは鉄筋径の10倍とし、回し溶接は行わない。

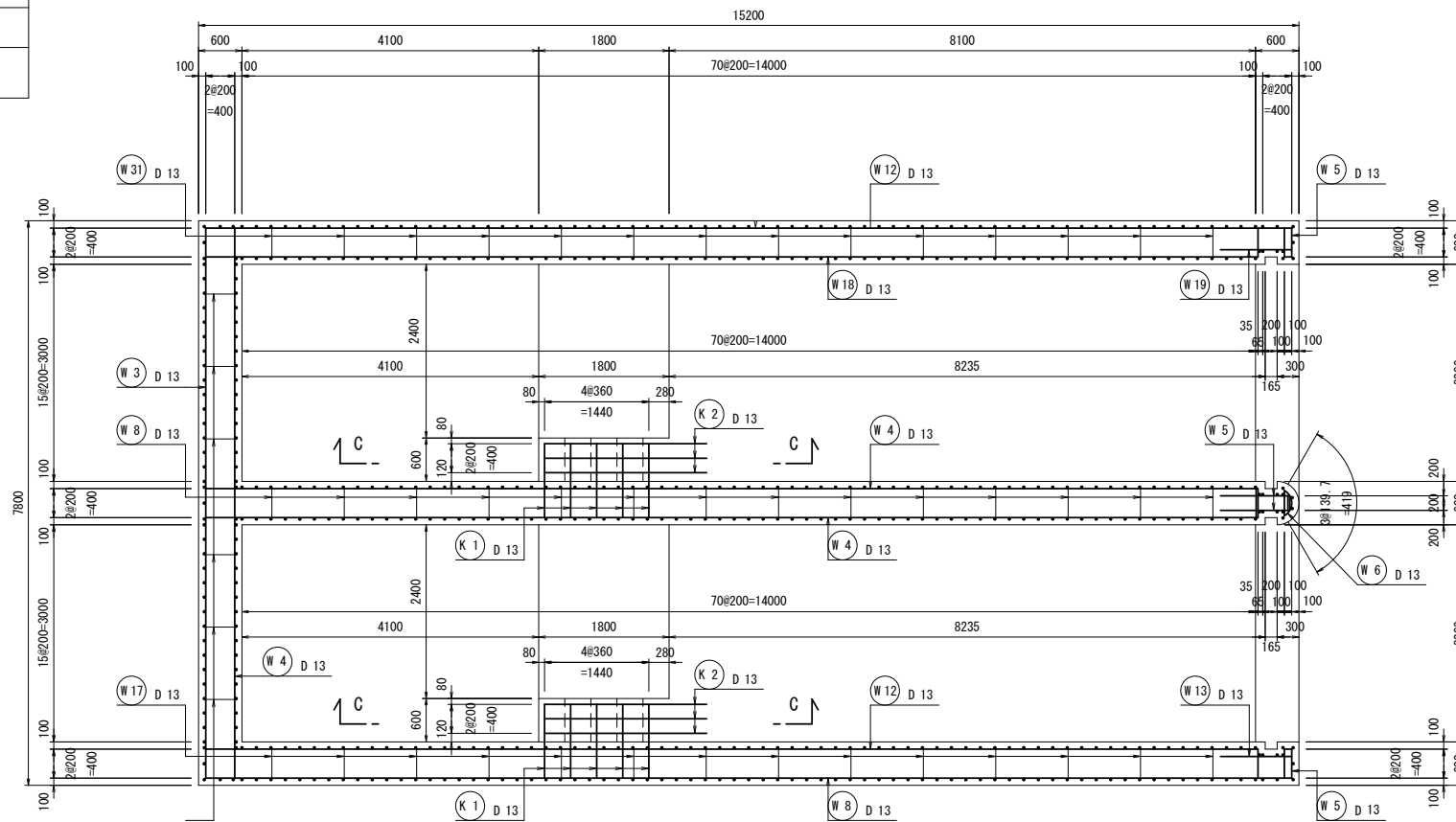


9.8図 フレア溶接継手形状

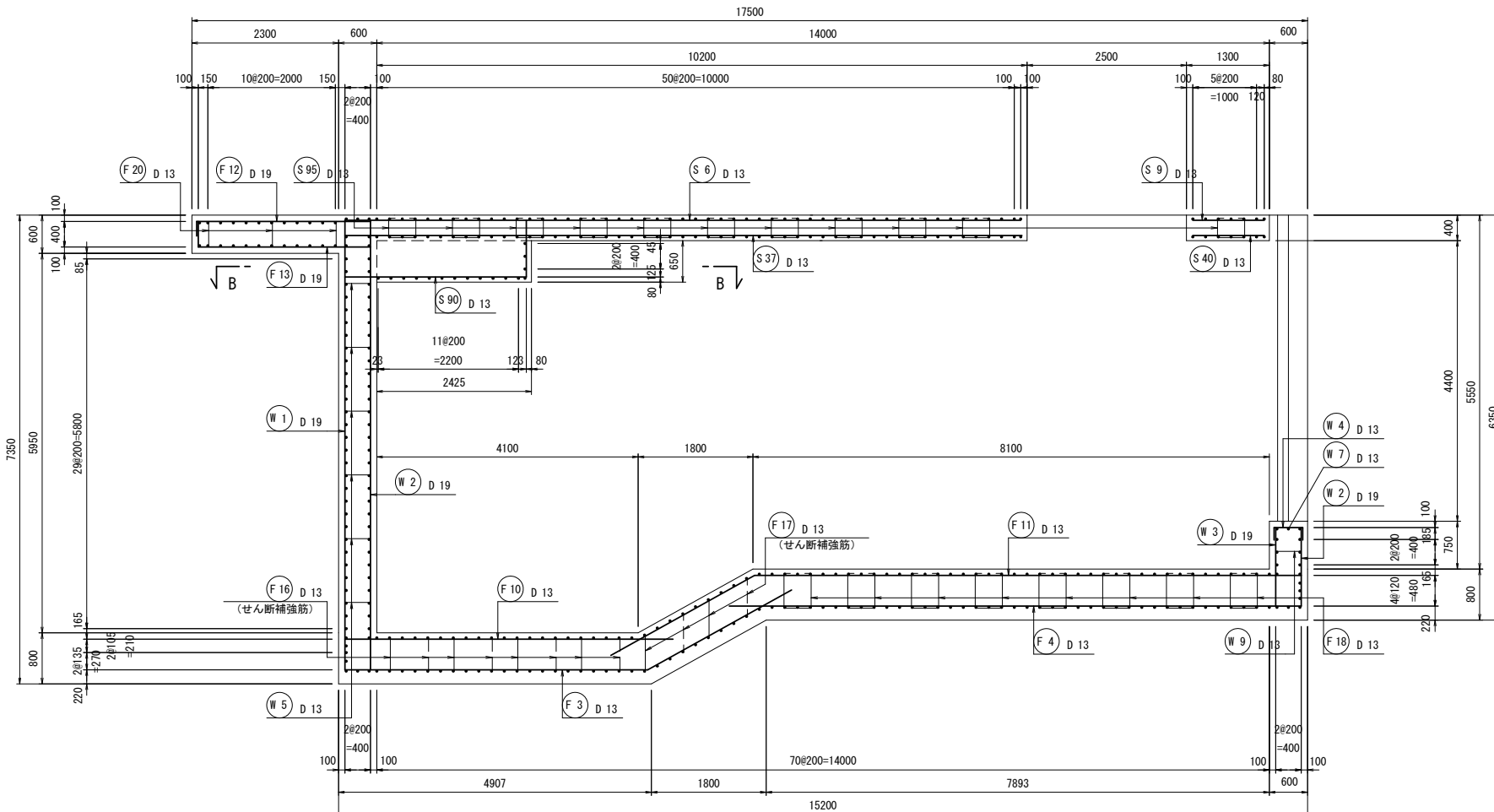
図面番号	S-5	縮尺	1/50
工事名	松永ポンプ場ポンプ増設工事(土木工事)		
種別	ポンプ場配筋図(1)	番号	
工事箇所	福山市松永町五丁目及び松永町六丁目内		
設計年月	2024年2月		

ポンプ場配筋図(1) S=1/50

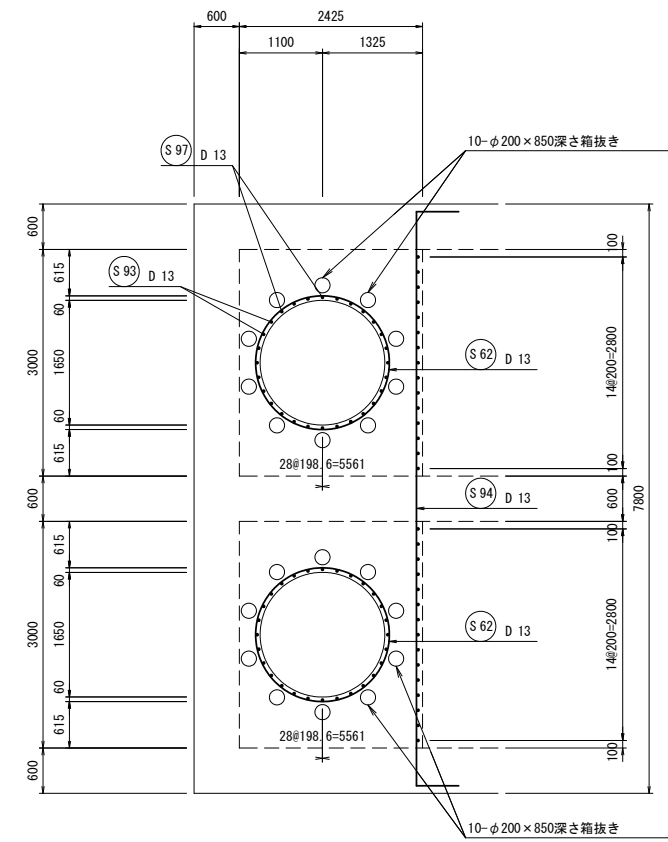
平面図



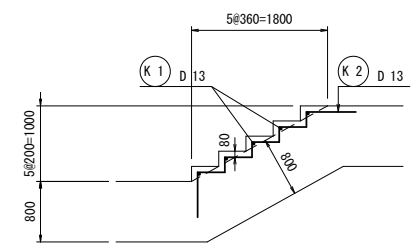
A-A断面図



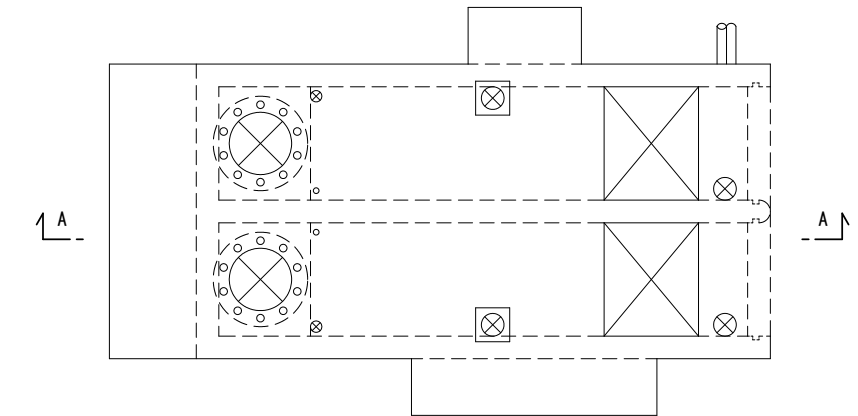
B-B断面図



C-C断面図



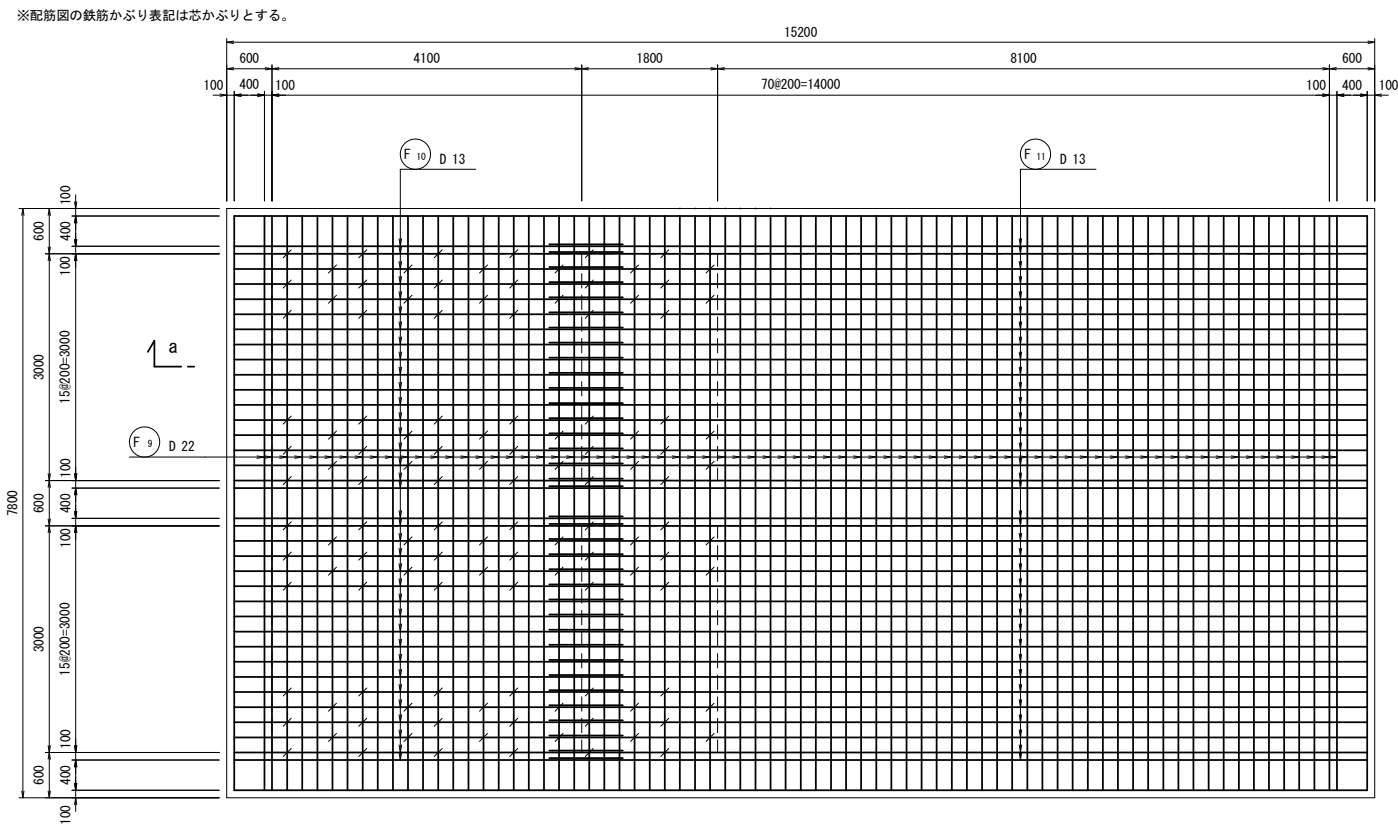
位置図



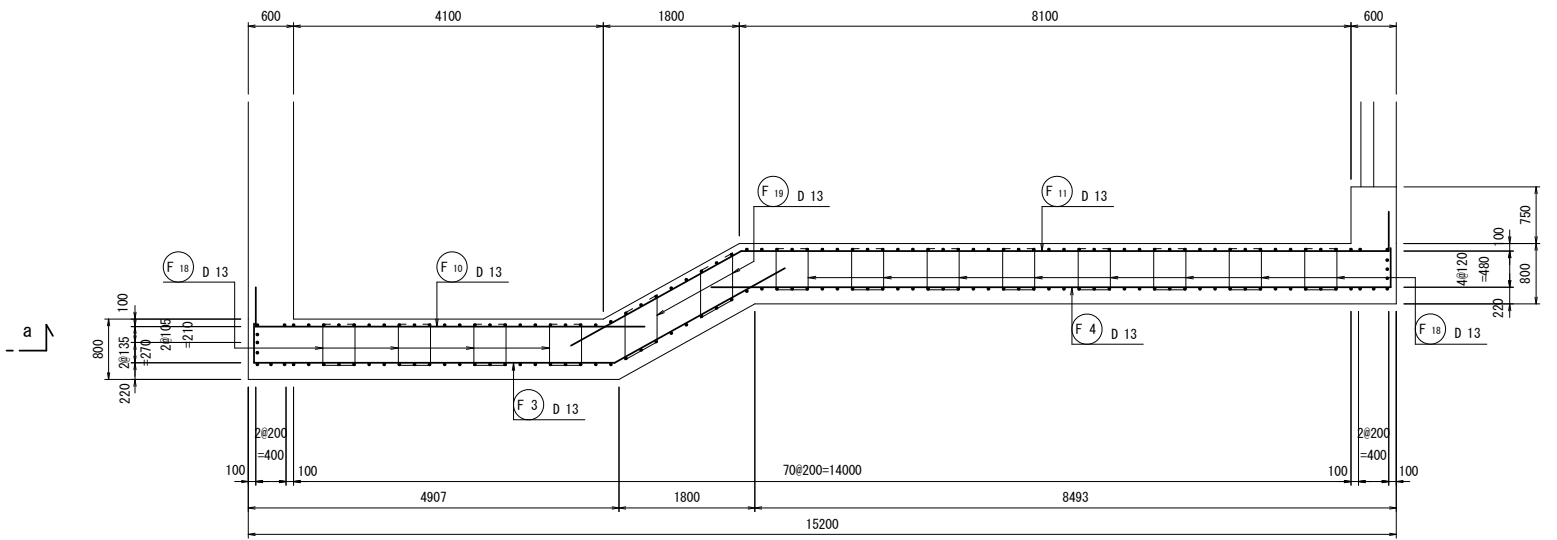
図面番号	S-7	縮尺	1/50
工事名	松永ポンプ場ポンプ増設工事（土木工事）		
種別	ポンプ場配筋図(3)	番号	
工事箇所	福山市松永町五丁目及び松永町六丁目地内		
設計年月	2024年2月		
福山市上下水道局			

ポンプ場配筋図(3) S=1/50

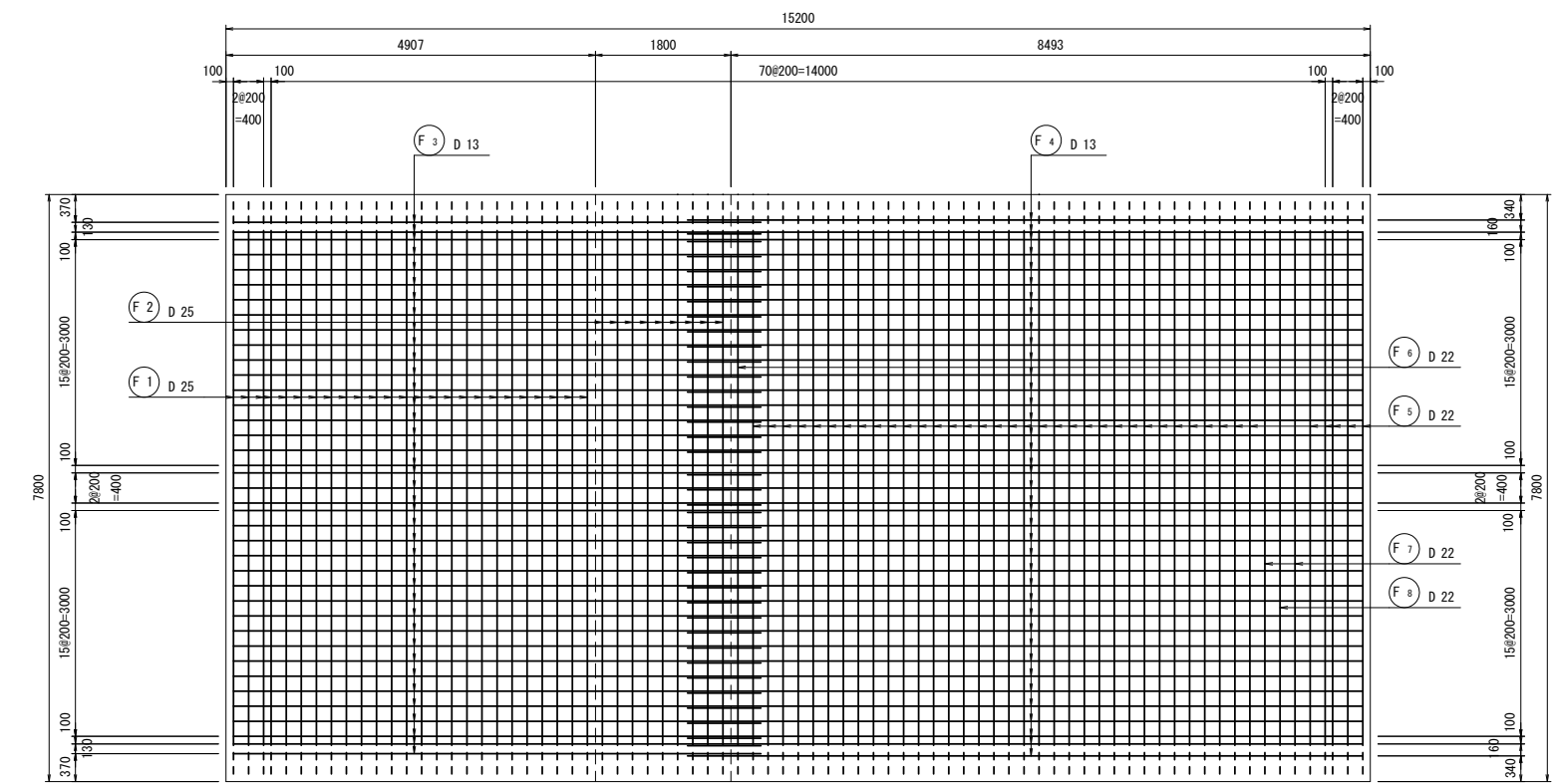
底板上面



a-a断面図



底板下面

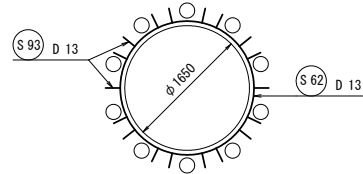
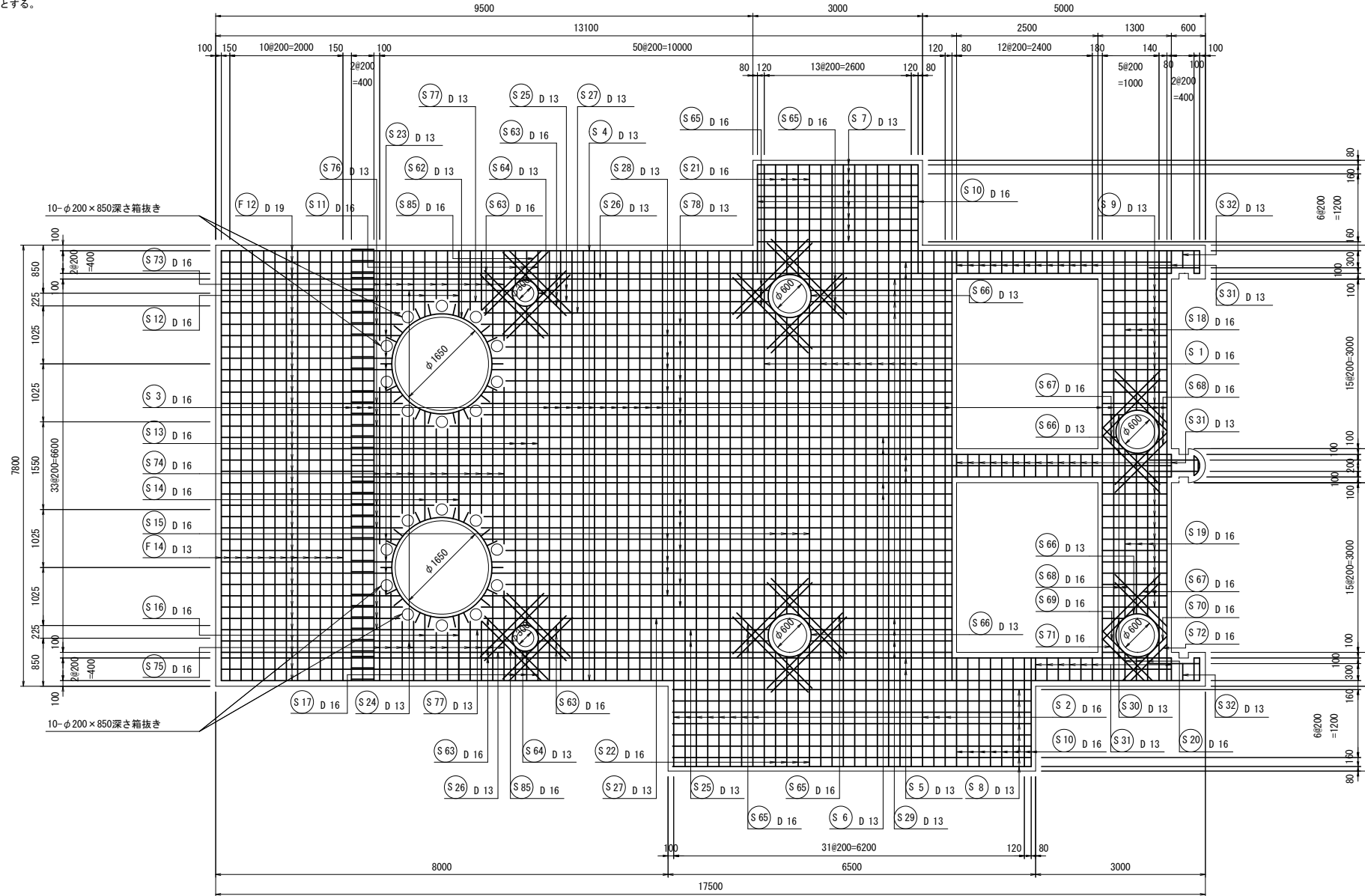


図面番号	S-8	縮尺	1/50
工事名	松永ポンプ場ポンプ増設工事(土木工事)		
種別	ポンプ場配筋図(4)	番号	
工事箇所	福山市松永町五丁目及び松永町六丁目地内		
設計年月	2024年2月		
福山市上下水道局			

ポンプ場配筋図(4) S=1/50

頂版上面

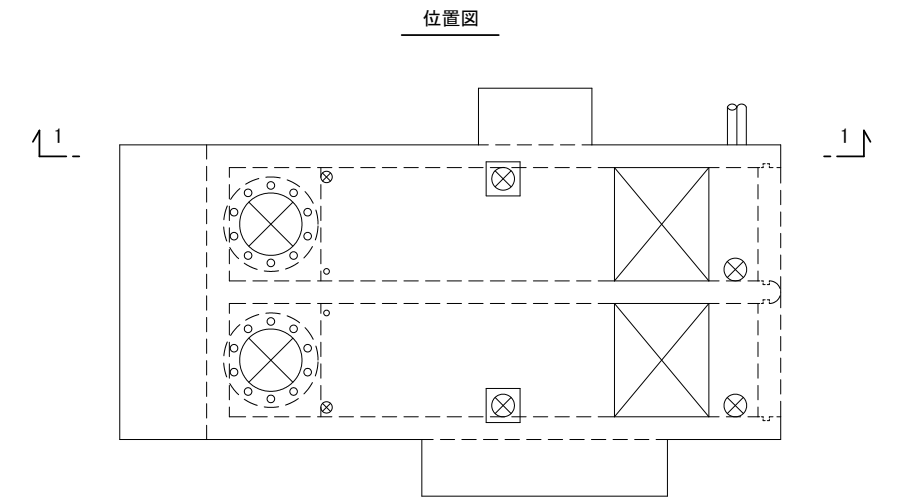
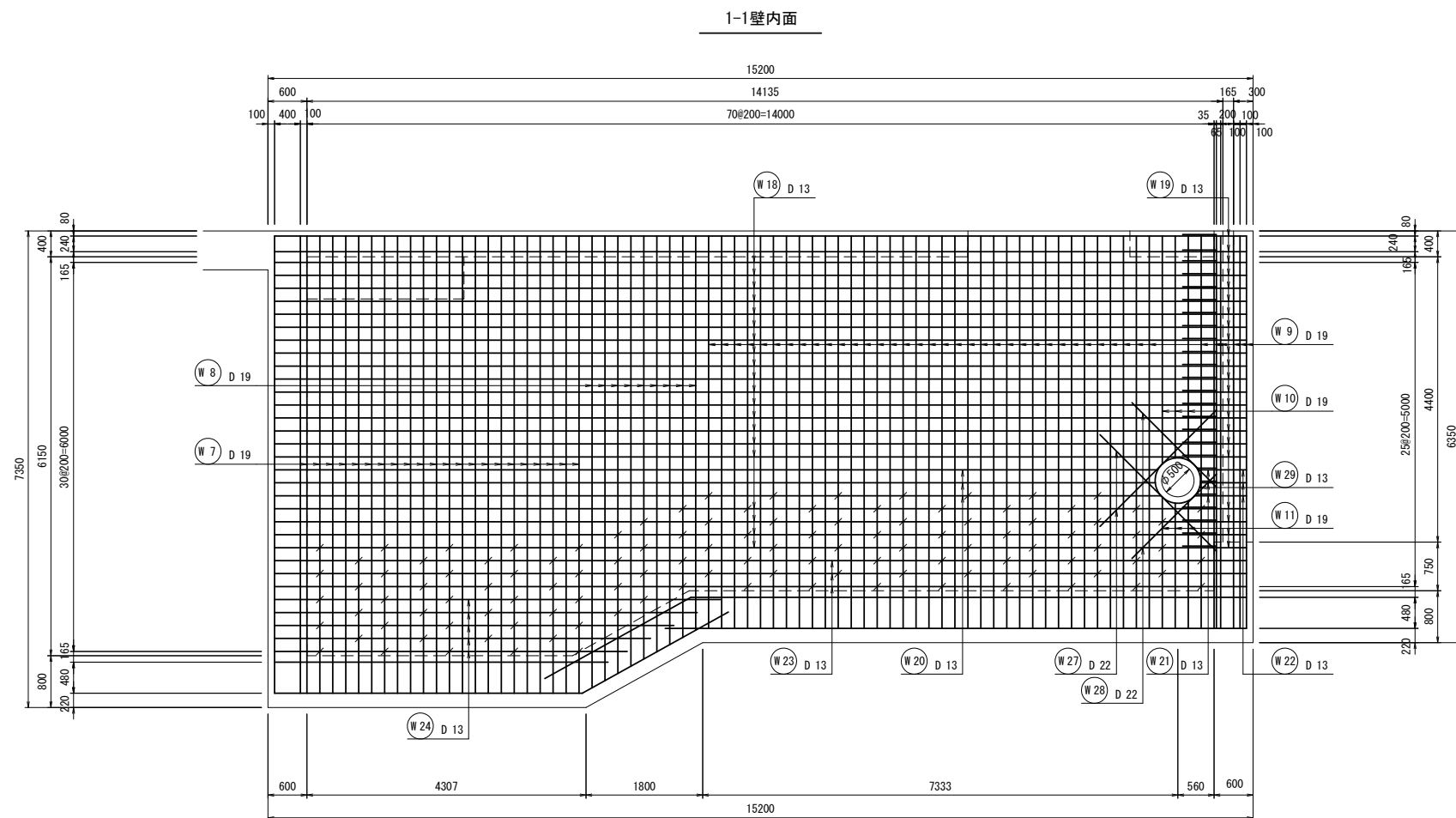
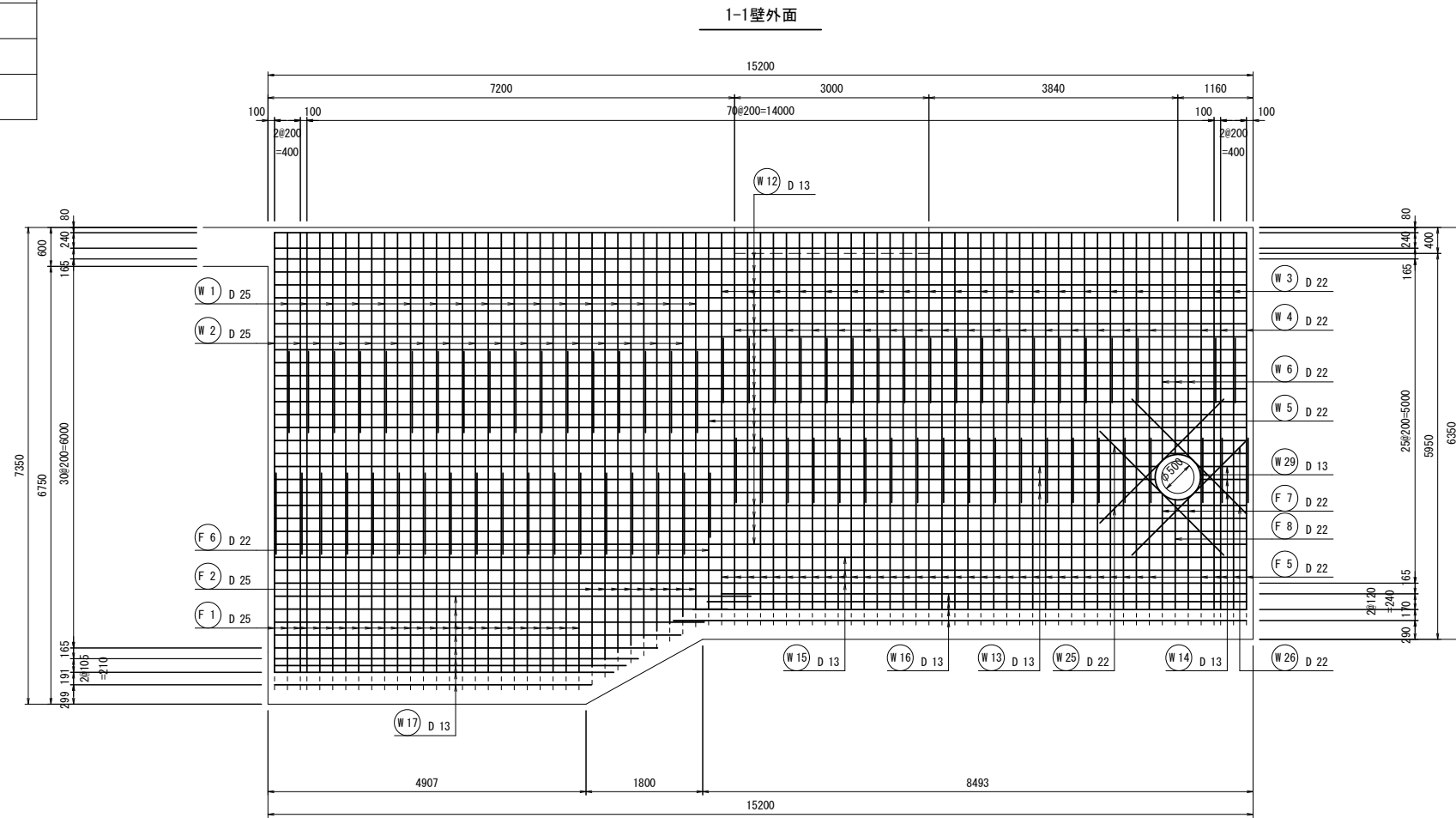
※配筋図の鉄筋かぶり表記は芯かぶりとする。



図面番号	S-10	縮尺	1/50
工事名	松永ポンプ場ポンプ増設工事（土木工事）		
種別	ポンプ場配筋図(6)	番号	
工事箇所	福山市松永町五丁目及び松永町六丁目内		
設計年月	2024年2月		
福山市上下水道局			

ポンプ場配筋図(6) S=1/50

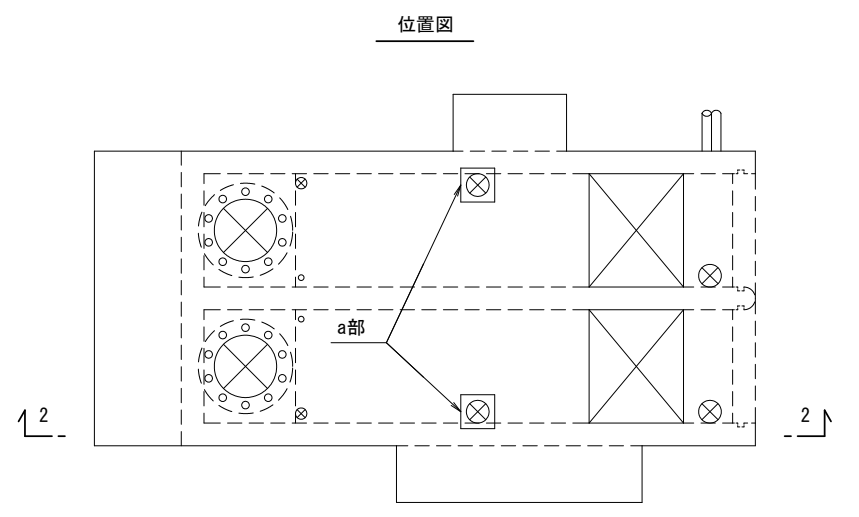
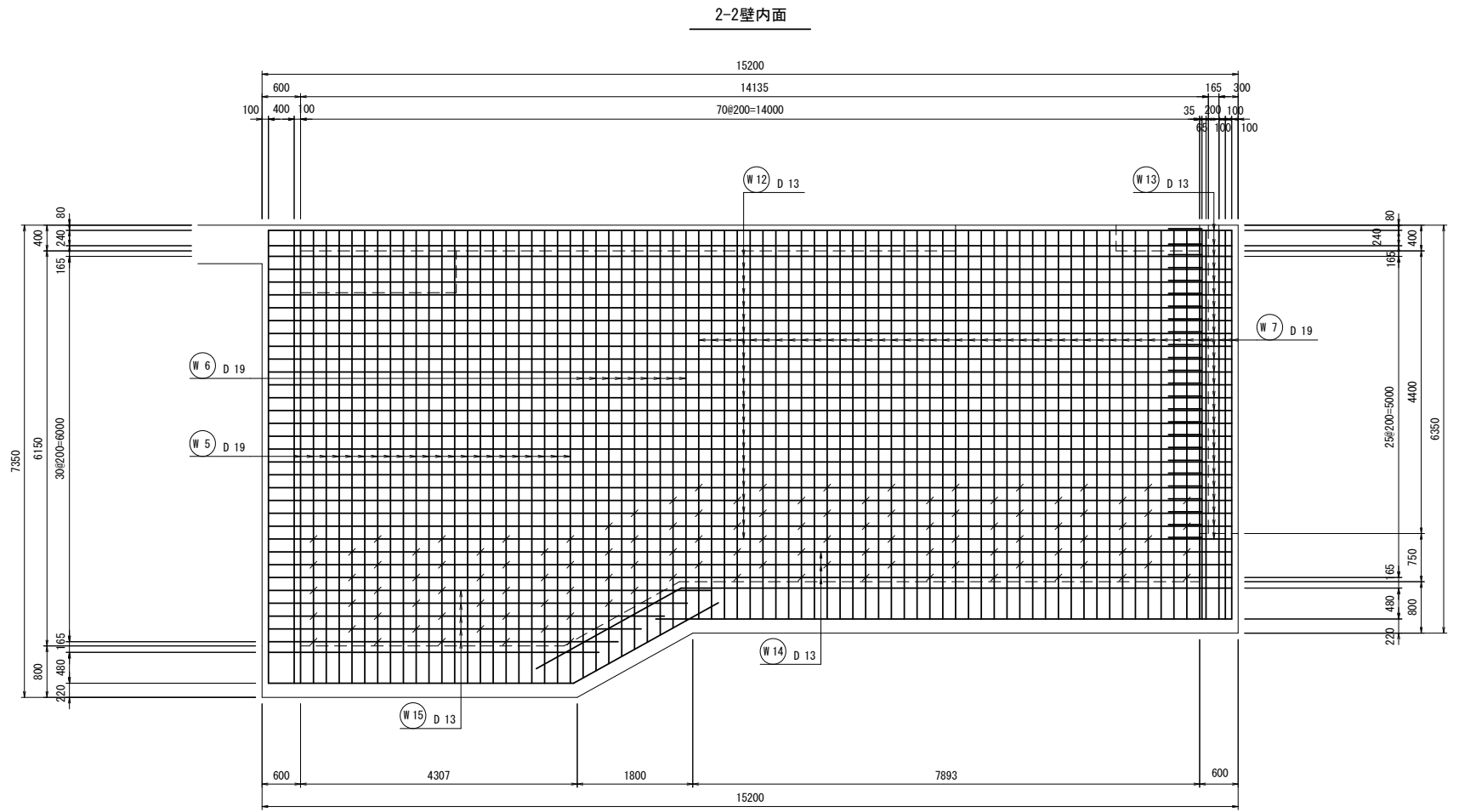
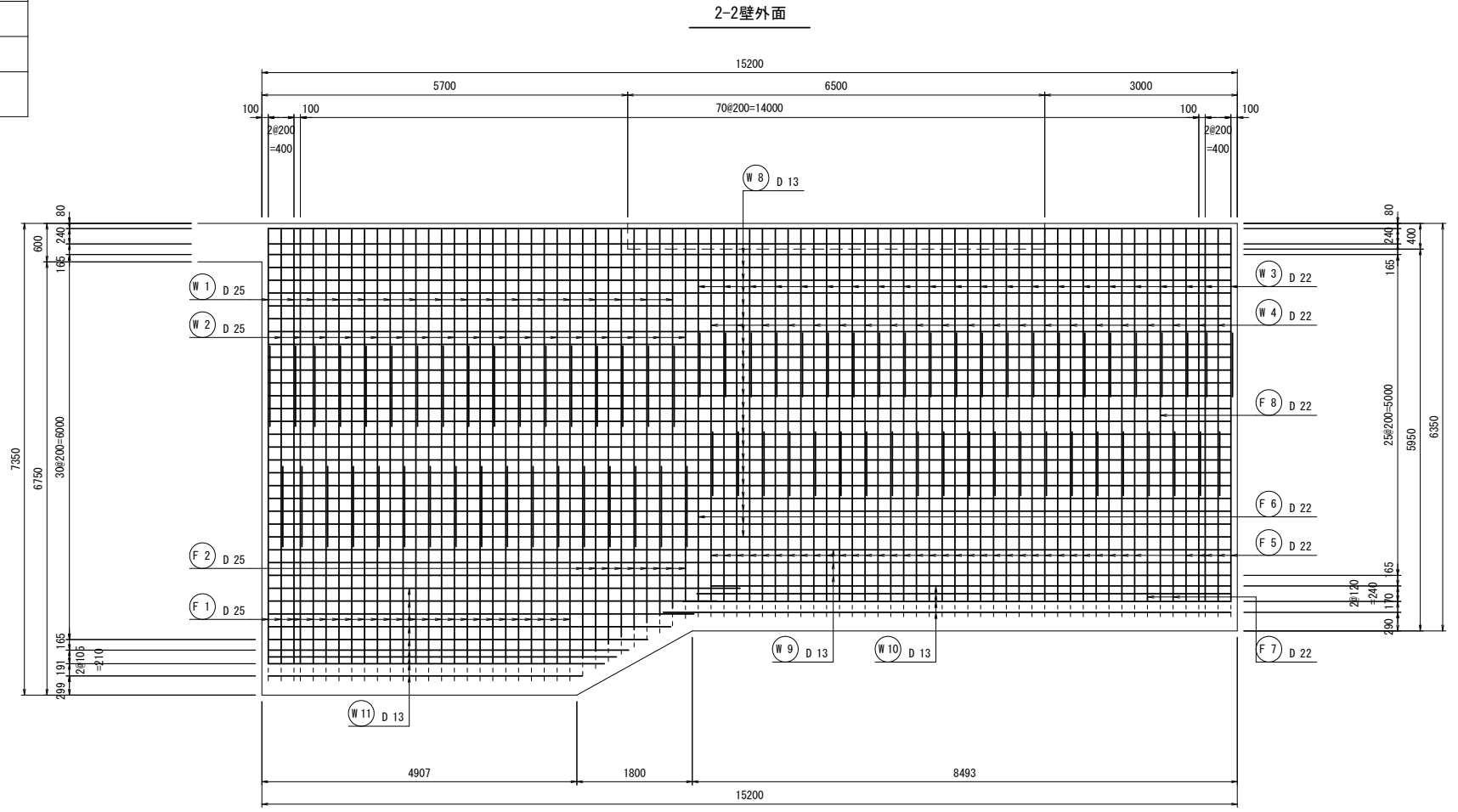
※配筋図の鉄筋かぶり表記は芯かぶりとする。



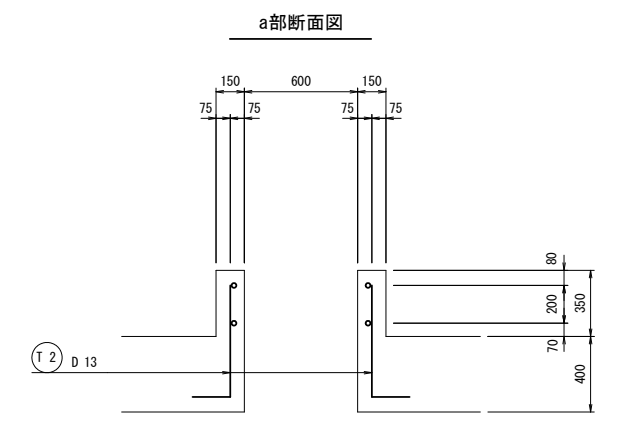
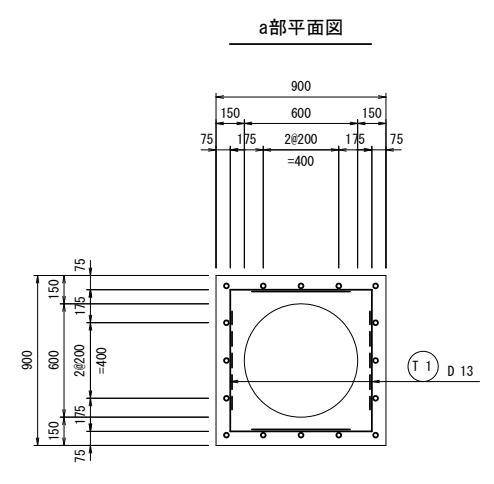
図面番号	S-11	縮尺	1/50
工事名	松永ポンプ場ポンプ増設工事（土木工事）		
種別	ポンプ場配筋図(7)	番号	
工事箇所	福山市松永町五丁目及び松永町六丁目地内		
設計年月	2024年2月		
福山市上下水道局			

ポンプ場配筋図(7) S=1/50

※配筋図の鉄筋かぶり表記は芯かぶりとする。



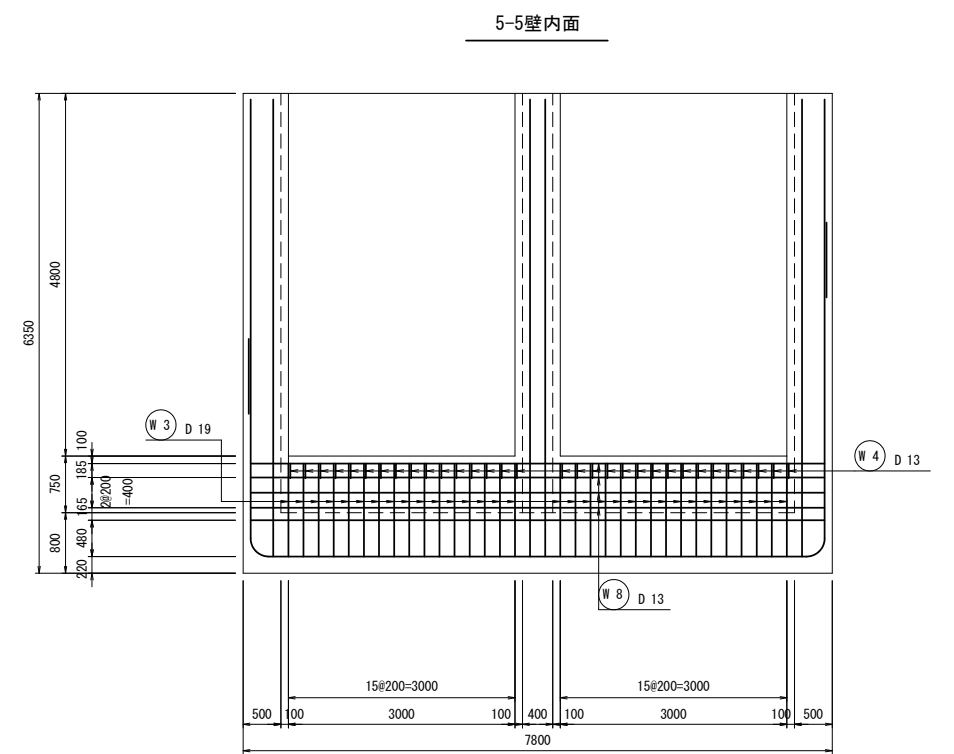
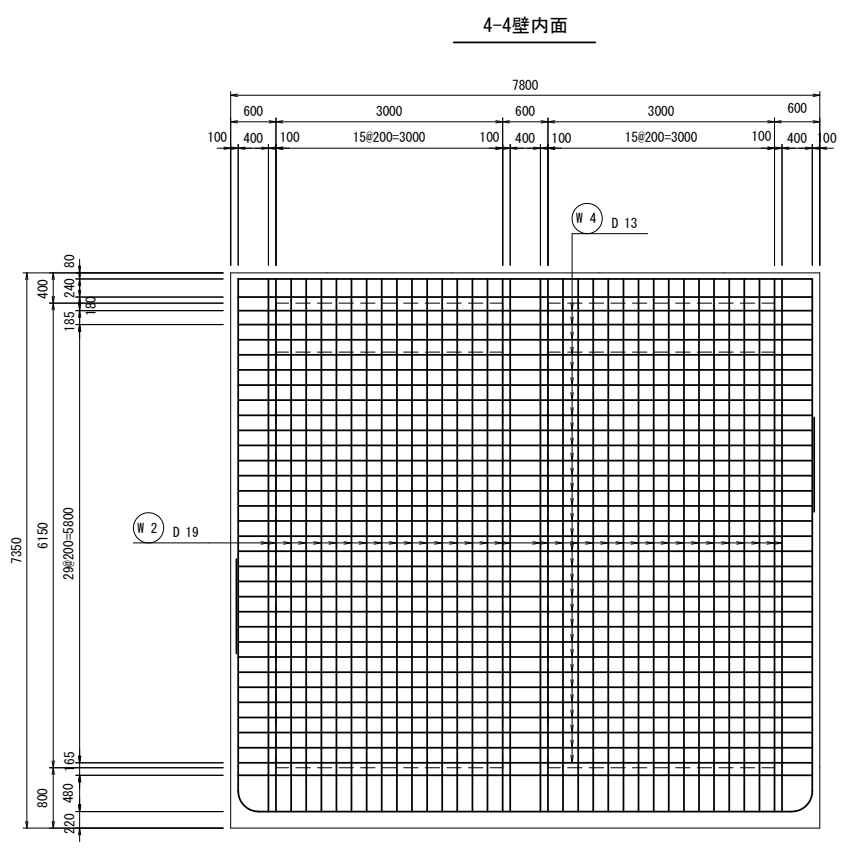
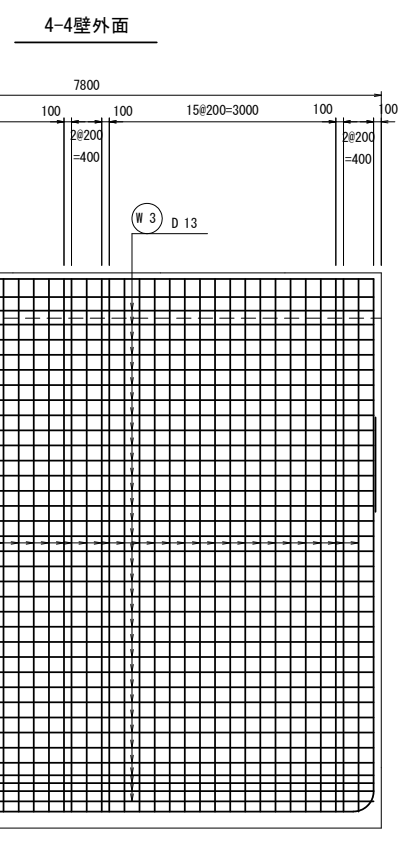
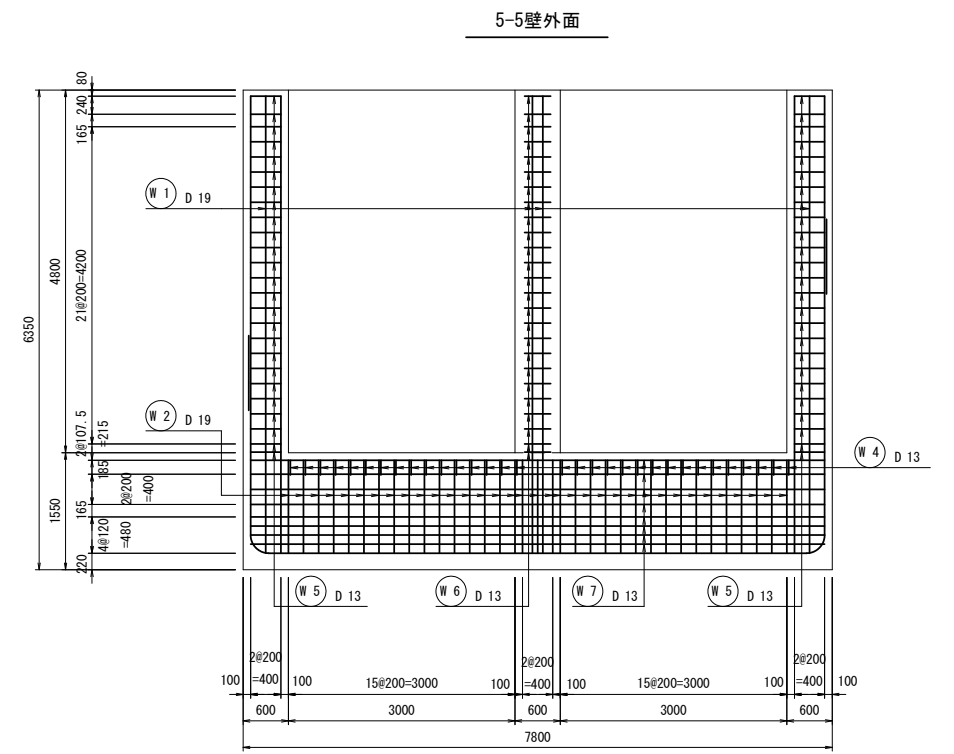
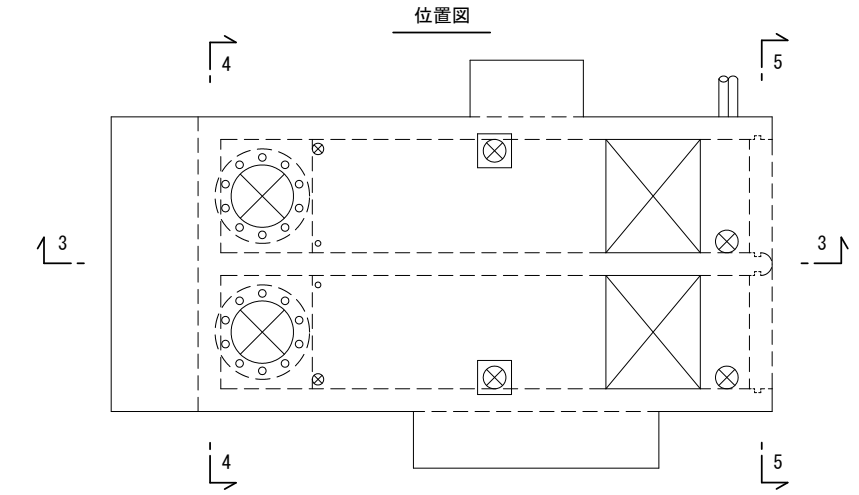
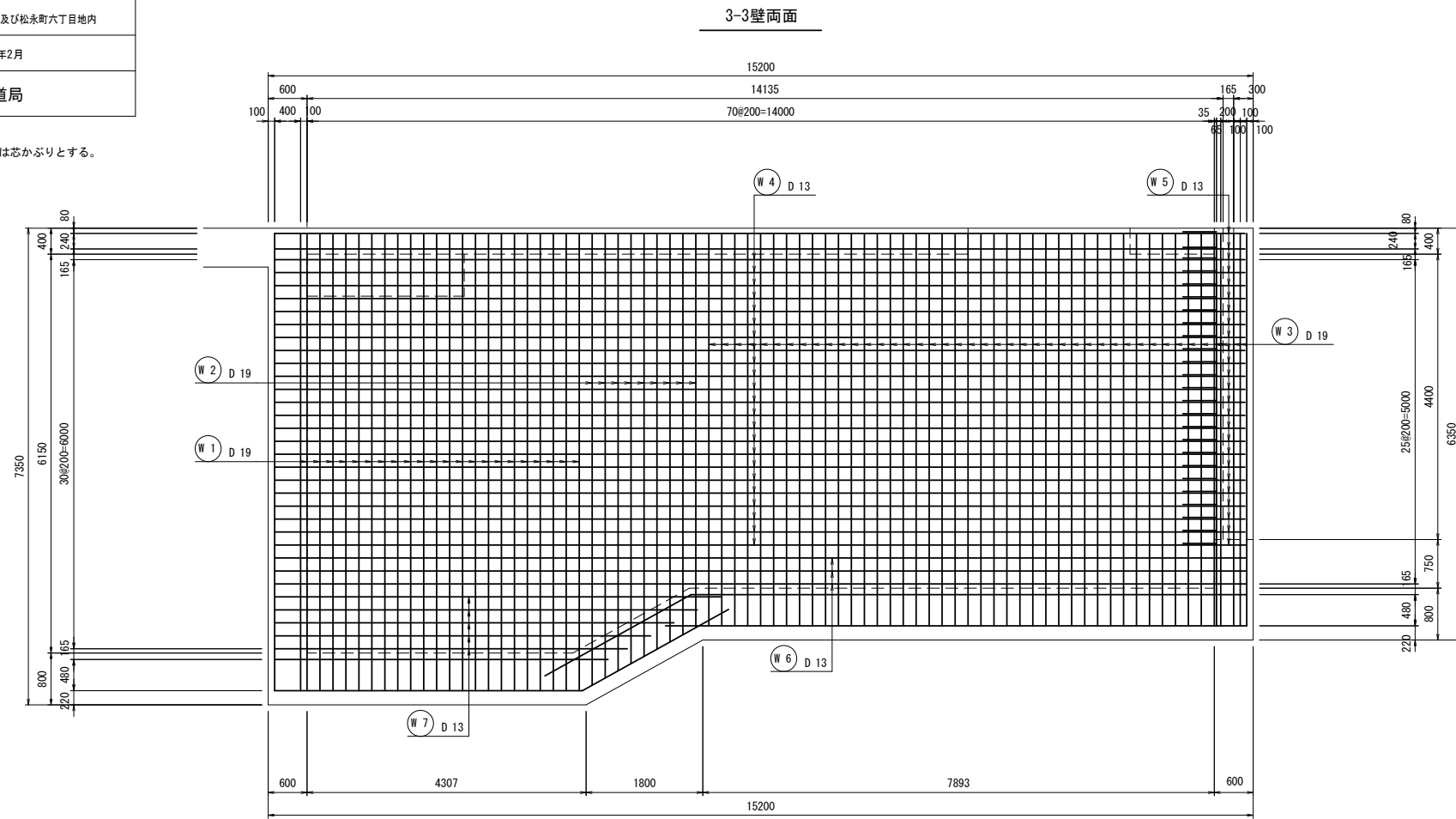
開口立上り配筋図 1/20



図面番号	S-12	縮尺	1/50
工事名	松永ポンプ場ポンプ増設工事（土木工事）		
種別	ポンプ場配筋図(8)	番号	
工事箇所	福山市松永町五丁目及び松永町六丁目内		
設計年月	2024年2月		
福山市上下水道局			

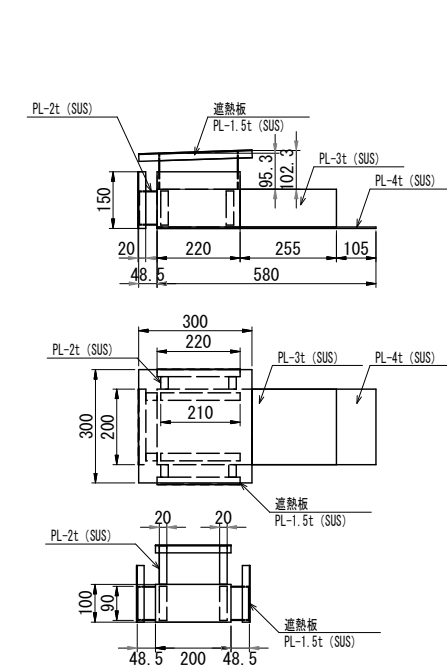
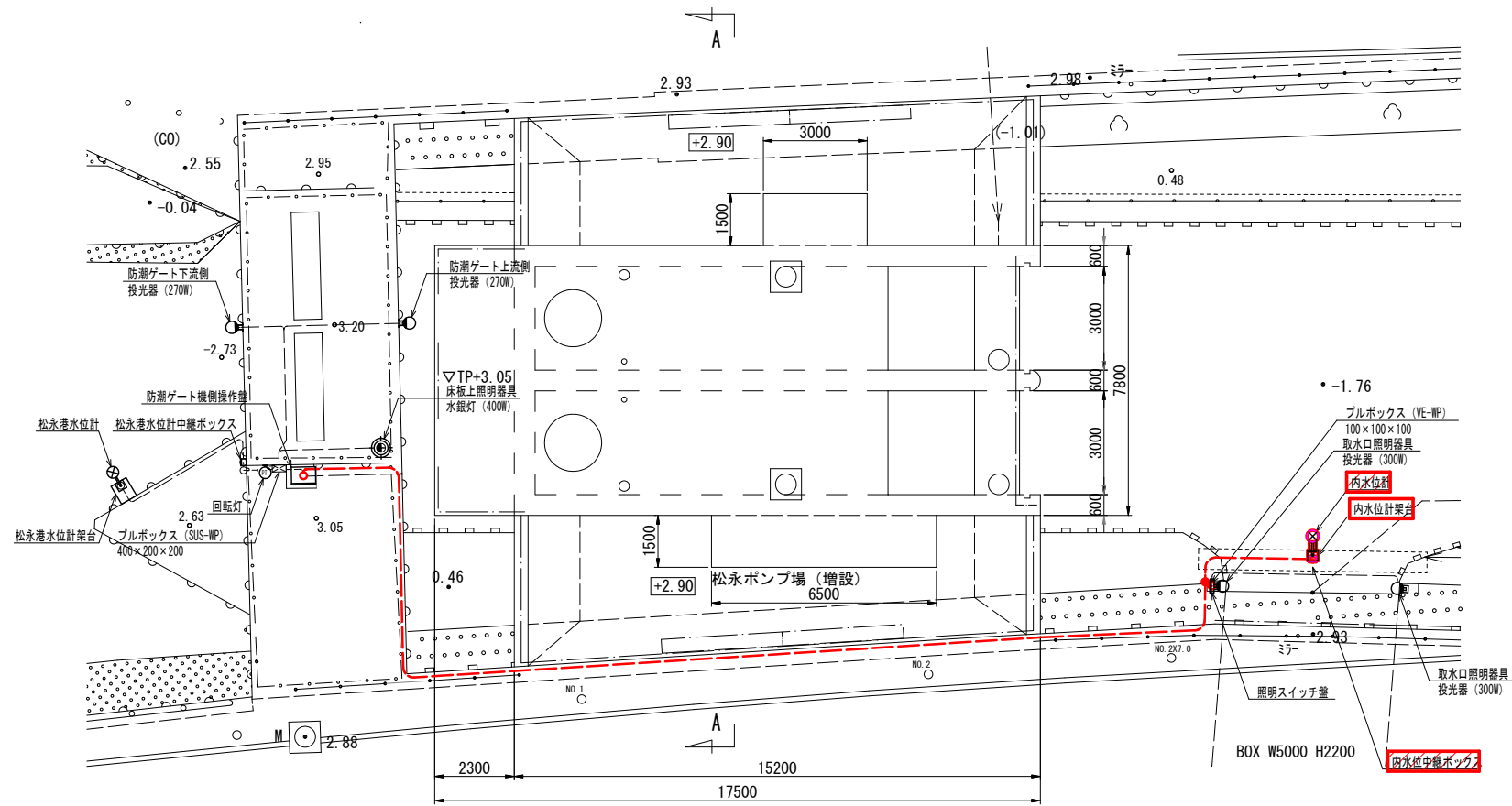
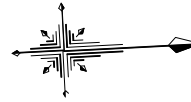
ポンプ場配筋図(8) S=1/50

※配筋図の鉄筋かぶり表記は芯かぶりとする。

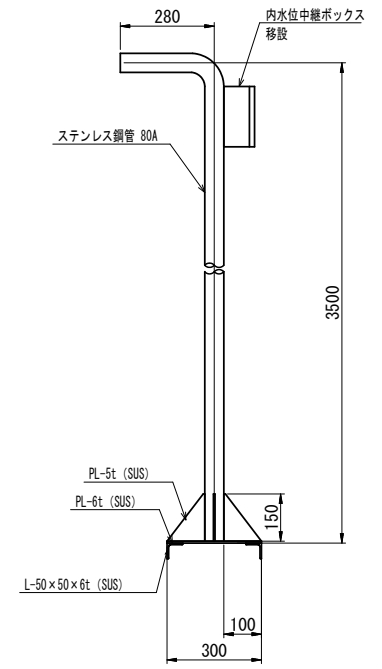


図面番号	PE-1	縮尺	1/100
工事名	松永ポンプ場ポンプ増設工事（土木工事）		
種別	全体配管配線図（移設）	番号	
工事箇所	福山市松永町五丁目及び松永町六丁目地内		
設計年月	2024年2月		
福山市上下水道局			

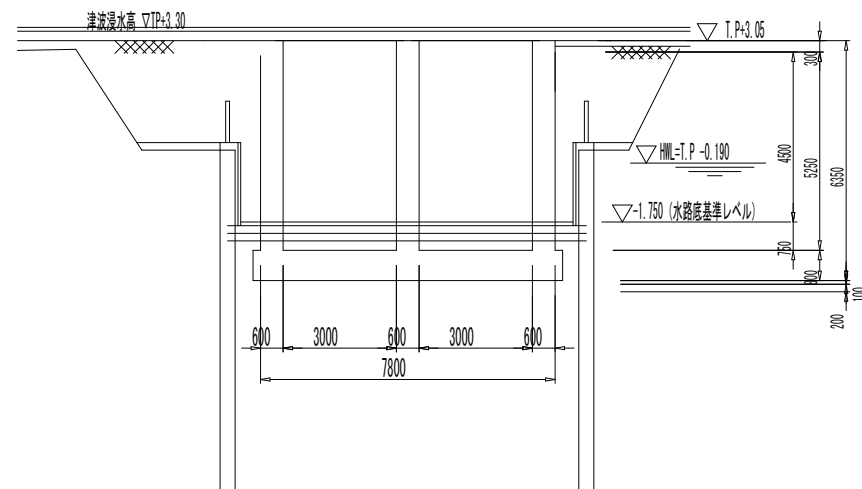
全体配置図 1/100



水位計取付台参考図 NONE



内水位計架台参考図 NONE

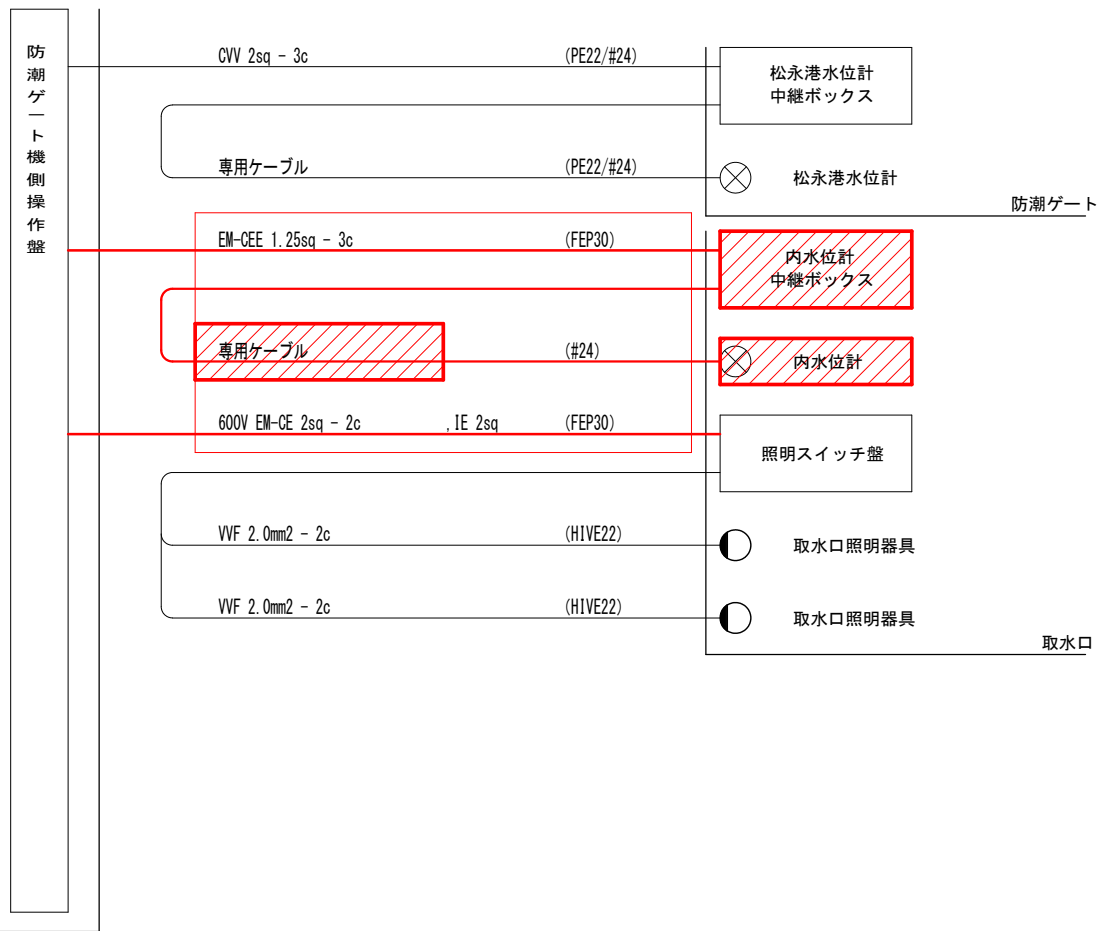


A - A 断面図

注記

1. は今回工事を示す。
2. は今回移設を示す。
3. --- はビット、ラック配線を示す。
4. --- は露出配管を示す。（配管種別は下記とする。）
 - 1) 厚鋼電線管
 - 2) 波付硬質ポリエチレン管
5. 設備設置高は、TP+3.40m以上とする。
6. 注記なきは既設を示す。
7. 本図は参考とし承諾図により決定するものとする。

図面番号	PE-2	縮尺	NONE
工事名	松永ポンプ場ポンプ増設工事（土木工事）		
種別	配線系統図（移設）	番号	
工事箇所	福山市松永町五丁目及び松永町六丁目地内		
設計年月	2024年2月		
福山市上下水道局			

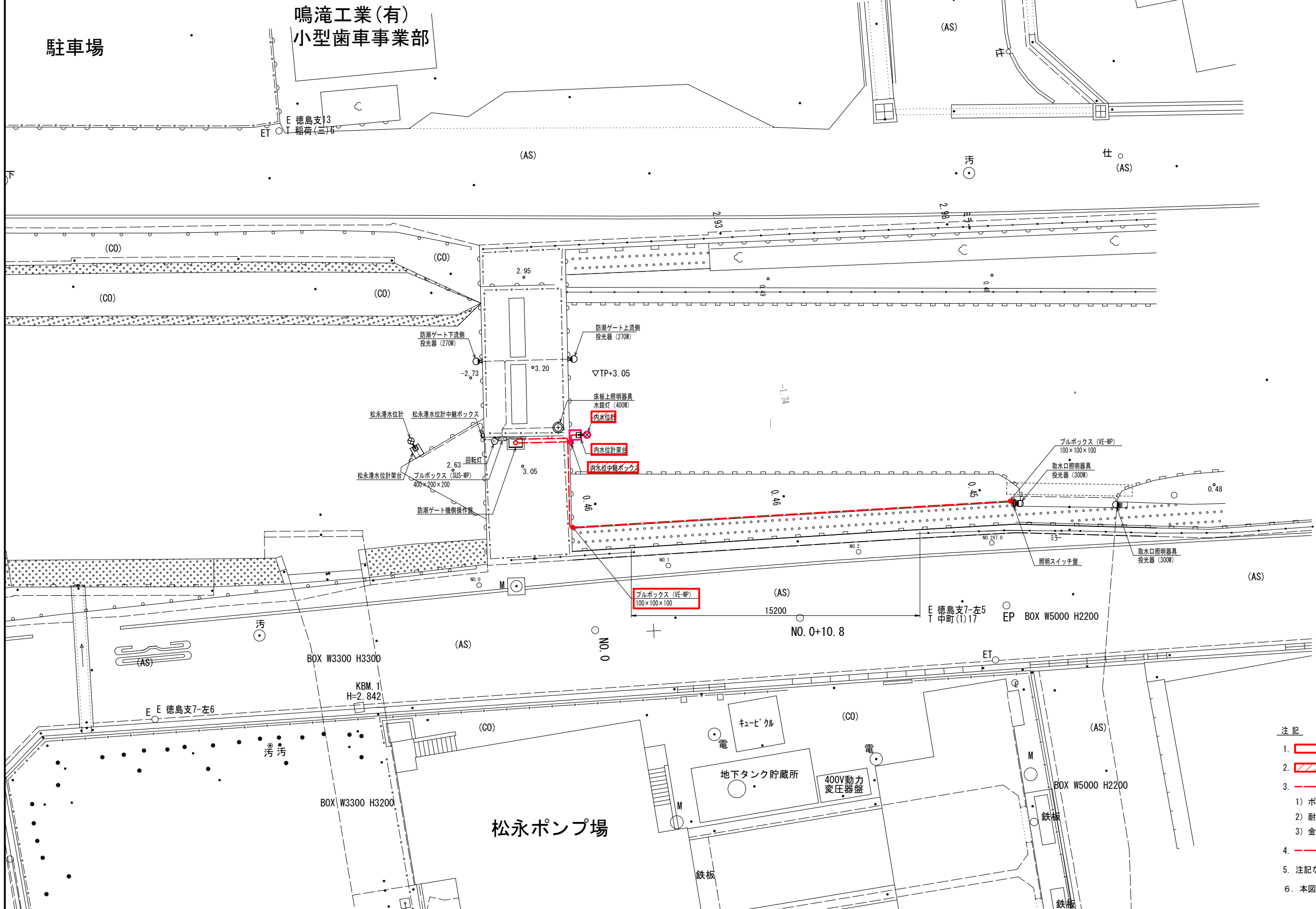
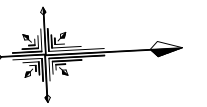


注記

1. は今回工事を示す。
2. は今回移設及び再布設を示す。
3. 注記なきは既設を示す。
4. 本図は参考とし承諾図により決定するものとする。

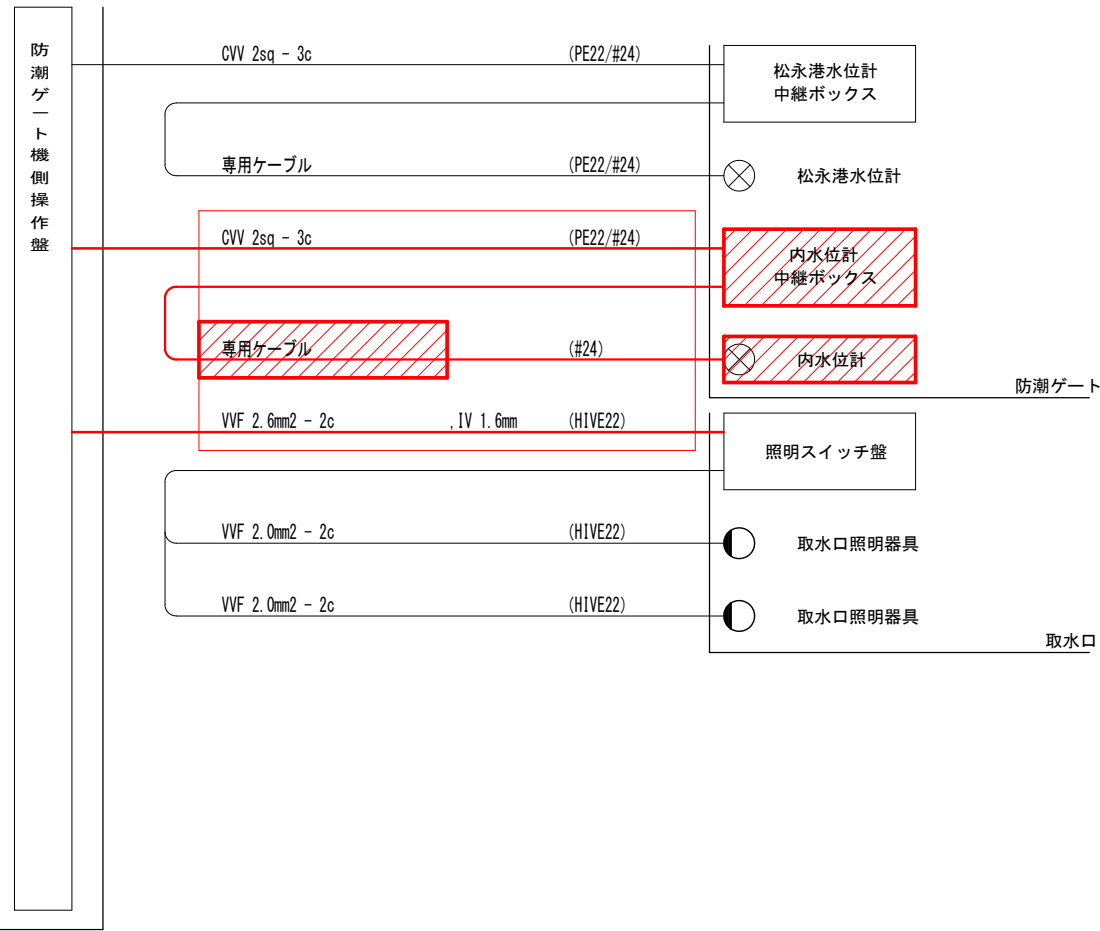
図面番号	PE-3	縮尺	1/100
工事名	松永ポンプ場ポンプ増設工事（土木工事）		
種別	全体配管配線図（撤去）	番号	
工事箇所	福山市松永町五丁目及び松永町六丁目地内		
設計年月	2024年2月		
福山市上下水道局			

全体配置図 1/100



- 注記
1. は今回撤去工事を示す。
 2. は今回再利用撤去を示す。
 3. は露出配管を示す。（配管種別は下記とする。）
 1) ポリエチレン鋼管
 2) 耐衝撃性硬質塩化ビニル電線管
 3) 金属製可とう電線管
 4. は埋込配管（厚鋼電線管）を示す。
 5. 注記なきは既設を示す。
 6. 本図は参考とし承諾図により決定するものとする。

図面番号	PE-4	縮尺	NONE
工事名	松永ポンプ場ポンプ増設工事（土木工事）		
種別	配線系統図（撤去）	番号	
工事箇所	福山市松永町五丁目及び松永町六丁目地内		
設計年月	2024年2月		
福山市上下水道局			



注記

1. は今回撤去工事を示す。
2. は今回再利用撤去を示す。
3. 注記なきは既設を示す。
4. 本図は参考とし承諾図により決定するものとする。

以下、参考図書

施工単価表

床掘り

SPK23040015

単第0 -0001 表

土砂 掘削深さ5m超20m以下

障害有り

1

m3 当り

機械構成比: 40.97% 労務構成比:

47.02%

材料構成比: 12.01%

市場単価構成比: 0.00%

標準単価:

1,166.20000

代表機材規格(積算地区)	構成比	単価(積算地区)	代表機材規格(東京地区)	単価(東京地区)	備考
ドラグライン及びクラムシェル 油圧クラムシェル・テレスコピック式 平積0.4m3	35.94%		ドラグライン及びクラムシェル 油圧クラムシェル・テレスコピック式 平積0.4m3		MTPC00066 MTPT00066
小型バックホウ(クローラ型) 標準型・排1 山積0.08/平積0.06m3	5.03%		小型バックホウ(クローラ型) 標準型・排1 山積0.08/平積0.06m3		MTPC00061 MTPT00061
特殊作業員	16.96%		特殊作業員		RTPC00001 RTPT00001
運転手(特殊)	16.68%		運転手(特殊)		RTPC00006 RTPT00006
普通作業員	13.38%		普通作業員		RTPC00002 RTPT00002
軽油 パトロール給油,2~4KL積載車給油	12.01%		軽油パトロール給油		TTPC00013 TTPT00013
積算単価			積算単価		EP001
A=1 土砂 C=3 グランドアンカー式 E=1 -(全ての費用)			B=3 掘削深さ5m超20m以下 D=2 障害有り		

施工単価表

掘削
硬岩 オープンカット

SPK23040001

単第0 -0002 表

障害無し 火薬使用不可

1

m3 当り

機械構成比: 52.97% 労務構成比:

30.01%

材料構成比: 17.02%

市場単価構成比: 0.00%

標準単価:

2,394.70000

代表機材規格(積算地区)	構成比	単価(積算地区)	代表機材規格(東京地区)	単価(東京地区)	備考
バックホウ(クローラ型) 標準型・超低騒音型・排3 山積0.8/平積0.6m3	27.98%		バックホウ(クローラ型) 標準型・超低騒音型・排3 山積0.8/平積0.6m3		MTPC00128 MTPT00128
大型ブレーカ(ベースマシン含まず) 油圧式 質量1300kg級	13.41%		大型ブレーカ(ベースマシン含まず) 油圧式 質量1300kg級		MTPC00039 MTPT00039
その他(機械)			その他(機械)		EK009
運転手(特殊)	23.45%		運転手(特殊)		RTPC00006 RTPT00006
その他(労務)			その他(労務)		ER009
軽油 パトロール給油,2~4KL積載車給油	13.30%		軽油パトロール給油		TTPC00013 TTPT00013
その他(材料)			その他(材料)		EZ009
積算単価			積算単価		EP001
A=4 硬岩 D=1 障害無し G=1 破砕片除去無し			B=1 オープンカット F=1 火薬使用不可 H=1 集積押土無し		

施工単価表

頁0 -0030

埋戻し

SPK23040020

単第0 -0006 表

最大埋戻幅4m以上

1

m3 当り

機械構成比: 15.40% 労務構成比: 77.72%

材料構成比: 6.88%

市場単価構成比: 0.00%

標準単価:

983.53000

代表機労材規格(積算地区)	構成比	単価(積算地区)	代表機労材規格(東京地区)	単価(東京地区)	備考
バックホウ(クローラ型) 標準型・排2 山積0.8/平積0.6m3	13.23%		バックホウ(クローラ型) 標準型・排2 山積0.8/平積0.6m3		MTPC00014 MTPT00014
<賃>振動ローラ(ハンドガイド式) 質量0.8~1.1t	2.10%		振動ローラ(舗装用) [ハンドガイド式] 質量0.8~1.1t		KTPC00008 KTPT00008
<賃>タンパ(ランマ) 質量60~80kg	0.07%		タンパ及びランマ 質量60~80kg		KTPC00020 KTPT00020
普通作業員	39.03%		普通作業員		RTPC00002 RTPT00002
特殊作業員	27.17%		特殊作業員		RTPC00001 RTPT00001
運転手(特殊)	11.52%		運転手(特殊)		RTPC00006 RTPT00006
軽油 パトロール給油,2~4KL積載車給油	6.77%		軽油パトロール給油		TTPC00013 TTPT00013
ガソリン,レギュラー スタンド渡し,スタンド給油	0.11%		ガソリンレギュラースタンド		TTPC00014 TTPT00014
積算単価			積算単価		EP001

施工単価表

頁0 -0032

コンクリート

SPK23040154

単第0 -0007 表

無筋・鉄筋構造物 18-8-40BB

コンクリートポンプ車打設

1

m3 当り

機械構成比: 4.98%

労務構成比: 15.03%

材料構成比: 79.99%

市場単価構成比: 0.00%

標準単価:

20,882.00000

代表機材規格(積算地区)	構成比	単価(積算地区)	代表機材規格(東京地区)	単価(東京地区)	備考
コンクリートポンプ車 トラック架装・ブーム式 圧送能力90~110m3/h	4.94%		コンクリートポンプ車 トラック架装・ブーム式 圧送能力90~110m3/h		MTPC00050 MTPT00050
その他(機械)			その他(機械)		EK009
普通作業員	7.26%		普通作業員		RTPC00002 RTPT00002
特殊作業員	3.32%		特殊作業員		RTPC00001 RTPT00001
土木一般世話役	2.28%		土木一般世話役		RTPC00009 RTPT00009
運転手(特殊)	2.03%		運転手(特殊)		RTPC00006 RTPT00006
その他(労務)			その他(労務)		ER009
レディーミクストコンクリート指定品 呼び強度18,スランプ8,粗骨材40 W/C(60%),種別(高炉)	78.95%		生コンクリート 高炉 24-12-25(20) W/C 55%		TTPCD0010 TTPT00343
軽油 パトロール給油,2~4KL積載車給油	1.03%		軽油パトロール給油		TTPC00013 TTPT00013

施工単価表

土砂等運搬

SPK23040002

単第0 -0008 表

標準 土砂(岩塊・玉石混り土含む)

DID区間有り 距離10.0km以下(7.0km超)

1

m3 当り

機械構成比: 46.25% 労務構成比:

38.07%

材料構成比: 15.68%

市場単価構成比: 0.00%

標準単価:

2,106.00000

代表機材規格(積算地区)	構成比	単価(積算地区)	代表機材規格(東京地区)	単価(東京地区)	備考
ダンプトラック[オンロード・ディーゼル] 10t積級 (タイヤ損耗費及び補修費(良好)を含む)	46.25%		ダンプトラック[オンロード・ディーゼル] 10t積級 (タイヤ損耗費及び補修費(良好)を含む)		MTPC00018T1 MTPT00018T1
運転手(一般)	38.07%		運転手(一般)		RTPC00007 RTPT00007
軽油 パトロール給油, 2~4KL積載車給油	15.68%		軽油パトロール給油		TTPC00013 TTPT00013
積算単価			積算単価		EP001
A=1 標準 C=1 土砂(岩塊・玉石混り土含む) F=38 距離10.0km以下(7.0km超)			B=4 クラムシェル平積0.4m3または平積0.8m3 D=2 DID区間有り		

施工単価表

土砂等運搬

SPK23040002

単第0 -0009 表

標準 土砂(岩塊・玉石混り土含む)

DID区間有り 距離10.0km以下(7.0km超)

1

m3 当り

機械構成比: 46.25% 労務構成比:

38.07%

材料構成比: 15.68%

市場単価構成比: 0.00%

標準単価:

3,491.50000

代表機材規格(積算地区)	構成比	単価(積算地区)	代表機材規格(東京地区)	単価(東京地区)	備考
ダンプトラック[オンロード・ディーゼル] 10t積級 (タイヤ損耗費及び補修費(良好)を含む)	46.25%		ダンプトラック[オンロード・ディーゼル] 10t積級 (タイヤ損耗費及び補修費(良好)を含む)		MTPC00018T1 MTPT00018T1
運転手(一般)	38.07%		運転手(一般)		RTPC00007 RTPT00007
軽油 パトロール給油,2~4KL積載車給油	15.68%		軽油パトロール給油		TTPC00013 TTPT00013
積算単価			積算単価		EP001
A=1 標準 C=1 土砂(岩塊・玉石混り土含む) E=48 距離31.5km以下(19.5km超)			B=1 バックホウ山積0.8m3(平積0.6m3) D=2 DID区間有り		

施工単価表

鋼矢板圧入(Nmax 50)
25<Nmax 50 陸上施工 4型

S0450
圧入長(m) 12以下(9超)

単第0 -0010 表

10 枚 当り

名称・規格など	数量	単位	単価	金額	備考
土木一般世話役	0.625	人			
特殊作業員	0.625	人			
とび工	1.250	人			
機-24_油圧式杭圧入引抜機運転 圧入力1,000kN 排出ガス対策型2次基準	0.625	日			単第0-0011 表 10/16
機-24_杭打用ウォータージェット運転 エンジン式14.7MPa (150kg/cm2)	0.625	日			単第0-0012 表 10/16
機-18_ラフテレーンクレーン運転 25t吊 排出ガス対策型2次基準	0.625	日			単第0-0013 表 10/16
諸雑費	8	%			#09
*** 合計 ***	10	枚			
*** 単位当たり ***	1	枚			
A=1 陸上施工 C=3 4型			B=1 25<Nmax 50 D=3 圧入長(m)_12以下(9超)		

施工単価表

油圧式杭圧入引抜機据付・解体
圧入 (Nmax 50)

S0458

単第0 -0014 表

1

回 当り

IV型

名称・規格など	数量	単位	単価	金額	備考
土木一般世話役	0.500	人			
特殊作業員	0.500	人			
とび工	1.000	人			
機-24_油圧式杭圧入引抜機運転 圧入力1,000kN 排出ガス対策型2次基準	0.290	日			単第0-0011 表
機-18_ラフテレーンクレーン運転 25t吊 排出ガス対策型2次基準	0.450	日			単第0-0013 表
諸雑費	1	式			
*** 単位当たり ***	1	回			
A=2 圧入 (Nmax 50) C=1 陸上施工			B=3 IV型		

施工単価表

路体(築堤)盛土
 施工幅員2.5m未満

SPK23040004

単第0 -0016 表

1 m3 当り
 標準単価: 5,926.70000

機械構成比: 0.75% 労務構成比: 98.99% 材料構成比: 0.26% 市場単価構成比: 0.00%

代表機材規格(積算地区)	構成比	単価(積算地区)	代表機材規格(東京地区)	単価(東京地区)	備考
<賃>振動ローラ(ハンドガイド式) 質量0.8~1.1t	0.75%		振動ローラ(舗装用) [ハンドガイド式] 質量0.8~1.1t		KTPC00008 KTPT00008
普通作業員	90.32%		普通作業員		RTPC00002 RTPT00002
特殊作業員	8.67%		特殊作業員		RTPC00001 RTPT00001
軽油 パトロール給油,2~4KL積載車給油	0.26%		軽油パトロール給油		TTPC00013 TTPT00013
積算単価			積算単価		EP001
A=1 施工幅員2.5m未満					

施工単価表

土砂等運搬

SPK23040002

単第0 -0017 表

標準 土砂(岩塊・玉石混り土含む)

DID区間有り 距離5.5km以下(4.5km超)

1

m3 当り

機械構成比: 46.25% 労務構成比:

38.07%

材料構成比: 15.68%

市場単価構成比: 0.00%

標準単価:

997.58000

代表機材規格(積算地区)	構成比	単価(積算地区)	代表機材規格(東京地区)	単価(東京地区)	備考
ダンプトラック[オンロード・ディーゼル] 10t積級 (タイヤ損耗費及び補修費(良好)を含む)	46.25%		ダンプトラック[オンロード・ディーゼル] 10t積級 (タイヤ損耗費及び補修費(良好)を含む)		MTPC00018T1 MTPT00018T1
運転手(一般)	38.07%		運転手(一般)		RTPC00007 RTPT00007
軽油 パトロール給油, 2~4KL積載車給油	15.68%		軽油パトロール給油		TTPC00013 TTPT00013
積算単価			積算単価		EP001
A=1 標準 C=1 土砂(岩塊・玉石混り土含む) E=17 距離5.5km以下(4.5km超)			B=2 バックホウ山積1.4m3(平積1.0m3) D=2 DID区間有り		

施工単価表

大型土のう製作・設置(BH設置)

SHD10003

単第0 -0018 表

頁0 -0044

10 袋 当り

名称・規格など	数量	単位	単価	金額	備考
土木一般世話役	0.278	人			1*0.278
特殊作業員	0.278	人			1*0.278
普通作業員	0.278	人			1*0.278
耐候性大型土のう(2.0t用) 丸型,径110cm×長110cm 短期仮設対応(1年),令和5年改定基準適合品	10.000	枚			
機-28_バックホウ運転(賃料) クレーン付2.9t吊_山積0.8m3	0.278	日			単第0-0019 表
諸雑費	4	%			#09
*** 合計 ***	10	袋			
*** 単位当たり ***	1	袋			
A=4 耐候性(短期)大型土のう(R5改定基準適合品)			B=1	土砂の計上なし	

施工単価表

大型土のう製作・設置(RTC設置)

SHD10005

単第0 -0020 表

頁0 -0046

10 袋 当り

名称・規格など	数量	単位	単価	金額	備考
土木一般世話役	0.192	人			1*0.192
特殊作業員	0.192	人			1*0.192
普通作業員	0.192	人			1*0.192
耐候性大型土のう(2.0t用) 丸型,径110cm×長110cm 短期仮設対応(1年),令和5年改定基準適合品	10.000	枚			
機-28_バックホウ運転(賃料) クレーン付2.9t吊_山積0.8m3	0.192	日			単第0-0021 表
<作>ラフテレーンクレーン(油圧伸縮ジブ型) 25t吊,オペレータ付 排1~3,2011,2014	0.192	日			
諸雑費	6	%			#09
*** 合計 ***	10	袋			
*** 単位当たり ***	1	袋			
A=4 耐候性(短期)大型土のう(R5改定基準適合品)			B=1	土砂の計上なし	

施工単価表

土砂等運搬

SPK23040002

単第0 -0024 表

標準 土砂(岩塊・玉石混り土含む)

DID区間有り 距離11.0km以下(8.5km超)

1

m3 当り

機械構成比: 46.25% 労務構成比:

38.07%

材料構成比: 15.68%

市場単価構成比: 0.00%

標準単価:

1,718.10000

代表機材規格(積算地区)	構成比	単価(積算地区)	代表機材規格(東京地区)	単価(東京地区)	備考
ダンプトラック[オンロード・ディーゼル] 10t積級 (タイヤ損耗費及び補修費(良好)を含む)	46.25%		ダンプトラック[オンロード・ディーゼル] 10t積級 (タイヤ損耗費及び補修費(良好)を含む)		MTPC00018T1 MTPT00018T1
運転手(一般)	38.07%		運転手(一般)		RTPC00007 RTPT00007
軽油 パトロール給油, 2~4KL積載車給油	15.68%		軽油パトロール給油		TTPC00013 TTPT00013
積算単価			積算単価		EP001
A=1 標準 C=1 土砂(岩塊・玉石混り土含む) E=32 距離11.0km以下(8.5km超)			B=1 バックホウ山積0.8m3(平積0.6m3) D=2 DID区間有り		

施工単価表

現場発生品及び支給品運搬

SPK23040410

単第0 -0025 表

クレーン装置付BT2t級2.9t吊

片道運搬距離11.5km以下(9.0km超)

1

t 当り

機械構成比: 14.21% 労務構成比:

82.66% 材料構成比: 3.13%

市場単価構成比: 0.00%

標準単価:

5,738.50000

代表機材規格(積算地区)	構成比	単価(積算地区)	代表機材規格(東京地区)	単価(東京地区)	備考
トラック クレーン装置付 ベーストラック2t級吊能力2.9t	14.21%		トラック クレーン装置付 ベーストラック2t級吊能力2.9t		MTPC00154 MTPT00154
特殊作業員	41.66%		特殊作業員		RTPC00001 RTPT00001
運転手(特殊)	41.00%		運転手(特殊)		RTPC00006 RTPT00006
軽油 パトロール給油,2~4KL積載車給油	3.13%		軽油パトロール給油		TTPC00013 TTPT00013
積算単価			積算単価		EP001
A=1 C=11		クレーン装置付BT2t級2.9t吊 片道運搬距離11.5km以下(9.0km超)	B=2		DID区間有り

施工単価表

現場発生品及び支給品運搬

SPK23040410

単第0 -0026 表

クレーン装置付BT2t級2.9t吊

片道運搬距離7.0km以下(5.0km超)

1

t 当り

機械構成比: 14.21% 労務構成比:

82.66% 材料構成比: 3.13%

市場単価構成比: 0.00%

標準単価:

3,517.1000

代表機材規格(積算地区)	構成比	単価(積算地区)	代表機材規格(東京地区)	単価(東京地区)	備考
トラック クレーン装置付 ベーストラック2t級吊能力2.9t	14.21%		トラック クレーン装置付 ベーストラック2t級吊能力2.9t		MTPC00154 MTPT00154
特殊作業員	41.66%		特殊作業員		RTPC00001 RTPT00001
運転手(特殊)	41.00%		運転手(特殊)		RTPC00006 RTPT00006
軽油 パトロール給油,2~4KL積載車給油	3.13%		軽油パトロール給油		TTPC00013 TTPT00013
積算単価			積算単価		EP001
A=1 C=7 クレーン装置付BT2t級2.9t吊 片道運搬距離7.0km以下(5.0km超)			B=2 DID区間有り		

施工単価表

薬液注入工

SG1D0039001

単第0 -0032 表

頁0 -0058

1

本 当り

名称・規格など	数量	単位	単価	金額	備考
土木一般世話役	0.079	人			
特殊作業員	0.472	人			
普通作業員	0.157	人			
地盤注入用薬液 懸濁型無機タイプ	886.500	L			
ボーリングマシン 油圧式 5.5kW級	0.315	日			
薬液注入施工機器 薬液注入ポンプ 吐出量5~20L/min×2圧力9.8MPa	0.315	日			
削孔消耗材料費	1.000	m			単第0-0033 表
削孔消耗材料費	2.200	m			単第0-0034 表
削孔消耗材料費	4.780	m			単第0-0035 表
注入消耗材料費	0.887	kL			単第0-0036 表 886.5/1000
諸雑費	19	%			#09
*** 単位当たり ***	1	本			

施工単価表

薬液注入工

SG1D0039001

単第0 -0037 表

頁0 -0064

1

本 当り

名称・規格など	数量	単位	単価	金額	備考
土木一般世話役	0.108	人			
特殊作業員	0.650	人			
普通作業員	0.217	人			
地盤注入用薬液 懸濁型無機タイプ	1,413.333	L			
ボーリングマシン 油圧式 5.5kW級	0.433	日			
薬液注入施工機器 薬液注入ポンプ 吐出量5~20L/min×2圧力9.8MPa	0.433	日			
削孔消耗材料費	2.500	m			単第0-0033 表
削孔消耗材料費	2.200	m			単第0-0034 表
削孔消耗材料費	4.780	m			単第0-0035 表
注入消耗材料費	1.413	kL			単第0-0036 表 1413.333/1000
諸雑費	19	%			#09
*** 単位当たり ***	1	本			

施工単価表

回転杭施工費

V0002

単第0 -0041 表

頁0 -0069

1 式 当り

名称・規格など	数量	単位	単価	金額	備考
回転杭打設工	8	日			単第0-0042 表
消耗品費	8	日			
機械損料	8	日			
機械組立解体費	1	式			
<作>トラッククレーン(油圧伸縮ジブ型) 4.9t吊,オペレータ付	8	日			
<作>ラフテレーンクレーン(油圧伸縮ジブ型) 50t吊,オペレータ付 排出ガス対策型(第1,2次基準値)低騒音	2	日			
諸雑費	1	式			
*** 単位当たり ***	1	式			

施工単価表

頁0 -0071

コンクリート

SPK23040154

単第0 -0043 表

無筋・鉄筋構造物 24-12-25(20)BB

コンクリートポンプ車打設

1

m3 当り

機械構成比: 4.98% 労務構成比: 15.03%

材料構成比: 79.99%

市場単価構成比: 0.00%

標準単価:

20,882.00000

代表機材規格(積算地区)	構成比	単価(積算地区)	代表機材規格(東京地区)	単価(東京地区)	備考
コンクリートポンプ車 トラック架装・ブーム式 圧送能力90~110m3/h	4.94%		コンクリートポンプ車 トラック架装・ブーム式 圧送能力90~110m3/h		MTPC00050 MTPT00050
その他(機械)			その他(機械)		EK009
普通作業員	7.26%		普通作業員		RTPC00002 RTPT00002
特殊作業員	3.32%		特殊作業員		RTPC00001 RTPT00001
土木一般世話役	2.28%		土木一般世話役		RTPC00009 RTPT00009
運転手(特殊)	2.03%		運転手(特殊)		RTPC00006 RTPT00006
その他(労務)			その他(労務)		ER009
レディーミクストコンクリート指定品 呼び強度24,スランプ12,粗骨材20(25) W/C(55%),種別(高炉)	78.95%		生コンクリート 高炉 24-12-25(20) W/C 55%		TTPC00343 TTPT00343
軽油 パトロール給油,2~4KL積載車給油	1.03%		軽油パトロール給油		TTPC00013 TTPT00013

施工単価表

土砂等運搬

SPK23040002

単第0 -0046 表

標準 土砂(岩塊・玉石混り土含む)

DID区間有り 距離10.0km以下(7.0km超)

1

m3 当り

機械構成比: 46.25% 労務構成比:

38.07% 材料構成比: 15.68%

市場単価構成比: 0.00%

標準単価:

2,106.00000

代表機材規格(積算地区)	構成比	単価(積算地区)	代表機材規格(東京地区)	単価(東京地区)	備考
ダンプトラック[オンロード・ディーゼル] 10t積級 (タイヤ損耗費及び補修費(良好)を含む)	46.25%		ダンプトラック[オンロード・ディーゼル] 10t積級 (タイヤ損耗費及び補修費(良好)を含む)		MTPC00018T1 MTPT00018T1
運転手(一般)	38.07%		運転手(一般)		RTPC00007 RTPT00007
軽油 パトロール給油,2~4KL積載車給油	15.68%		軽油パトロール給油		TTPC00013 TTPT00013
積算単価			積算単価		EP001
A=1 標準 C=1 土砂(岩塊・玉石混り土含む) F=38 距離10.0km以下(7.0km超)			B=4 クラムシェル平積0.4m3または平積0.8m3 D=2 DID区間有り		

施工単価表

基礎碎石

SPK23040034

単第0 -0047 表

碎石の厚さ17.5cmを超え20.0cm以下

RC-40

1

m2 当り

機械構成比: 5.22% 労務構成比: 67.59%

材料構成比: 27.19%

市場単価構成比: 0.00%

標準単価:

1,289.70000

代表機労材規格(積算地区)	構成比	単価(積算地区)	代表機労材規格(東京地区)	単価(東京地区)	備考
<賃>バックホウ(クローラ型) 山積0.8m3(平積0.6) 排出ガス対策型(第1,2,3次基準値)低騒音	5.19%		バックホウ クローラ型 山積0.8m3(平積0.6m3)		KTPC00018 KTPT00018
その他(機械)			その他(機械)		EK009
普通作業員	32.39%		普通作業員		RTPC00002 RTPT00002
特殊作業員	14.14%		特殊作業員		RTPC00001 RTPT00001
運転手(特殊)	12.65%		運転手(特殊)		RTPC00006 RTPT00006
土木一般世話役	7.95%		土木一般世話役		RTPC00009 RTPT00009
その他(労務)			その他(労務)		ER009
再生クラッシャーラン 40~0mm	22.33%		再生クラッシャーラン RC-40		TTPC00008 TTPT00008
軽油 パトロール給油,2~4KL積載車給油	4.83%		軽油パトロール給油		TTPC00013 TTPT00013

施工単価表

型枠

SPK23040156

単第0 -0048 表

一般型枠

均しコンクリート

1

m2 当り

機械構成比: 0.00%

労務構成比: 100.00%

材料構成比: 0.00%

市場単価構成比: 0.00%

標準単価:

4,504.10000

代表機材規格(積算地区)	構成比	単価(積算地区)	代表機材規格(東京地区)	単価(東京地区)	備考
型わく工	59.07%		型わく工		RTPC00010 RTPT00010
普通作業員	19.80%		普通作業員		RTPC00002 RTPT00002
土木一般世話役	5.88%		土木一般世話役		RTPC00009 RTPT00009
その他(労務)			その他(労務)		ER009
積算単価			積算単価		EP001
A=1 一般型枠 C=1 -(全ての費用)			B=5 均しコンクリート		

施工単価表

頁0 -0079

コンクリート

SPK23040154

単第0 -0049 表

無筋・鉄筋構造物 24-12-25(20)BB

コンクリートポンプ車打設

1

m3 当り

機械構成比: 4.79% 労務構成比: 18.34%

材料構成比: 76.87%

市場単価構成比: 0.00%

標準単価:

21,729.00000

代表機材規格(積算地区)	構成比	単価(積算地区)	代表機材規格(東京地区)	単価(東京地区)	備考
コンクリートポンプ車 トラック架装・ブーム式 圧送能力90~110m3/h	4.75%		コンクリートポンプ車 トラック架装・ブーム式 圧送能力90~110m3/h		MTPC00050 MTPT00050
その他(機械)			その他(機械)		EK009
普通作業員	9.54%		普通作業員		RTPC00002 RTPT00002
特殊作業員	3.19%		特殊作業員		RTPC00001 RTPT00001
土木一般世話役	3.17%		土木一般世話役		RTPC00009 RTPT00009
運転手(特殊)	1.95%		運転手(特殊)		RTPC00006 RTPT00006
その他(労務)			その他(労務)		ER009
レディーミクストコンクリート指定品 呼び強度24,スランプ12,粗骨材20(25) W/C(55%),種別(高炉)	75.88%		生コンクリート 高炉 24-12-25(20) W/C 55%		TTPC00343 TTPT00343
軽油 パトロール給油,2~4KL積載車給油	0.99%		軽油パトロール給油		TTPC00013 TTPT00013

施工単価表

頁0 -0081

コンクリート

SPK23040154

単第0 -0050 表

無筋・鉄筋構造物 18-8-40BB

バックホウ(クレーン機能付)打設

1

m3 当り

機械構成比: 4.45%

労務構成比:

36.14%

材料構成比:

59.41%

市場単価構成比:

0.00%

標準単価:

28,823.00000

代表機材規格(積算地区)	構成比	単価(積算地区)	代表機材規格(東京地区)	単価(東京地区)	備考
<賃>バックホウ(クローラ型クレーン機能付) 山積0.8m3(平積0.6)吊能力2.9t 排1~3,2011,2014	4.20%		バックホウ [クローラ型クレーン付] 排ガス型(第2次)山積0.8m3吊2.9t		KTPC00006 KTPT00006
その他(機械)			その他(機械)		EK009
特殊作業員	11.59%		特殊作業員		RTPC00001 RTPT00001
普通作業員	8.51%		普通作業員		RTPC00002 RTPT00002
運転手(特殊)	7.11%		運転手(特殊)		RTPC00006 RTPT00006
土木一般世話役	6.89%		土木一般世話役		RTPC00009 RTPT00009
その他(労務)			その他(労務)		ER009
レディーミクストコンクリート指定品 呼び強度18,スランプ8,粗骨材40 W/C(60%),種別(高炉)	57.20%		生コンクリート 高炉 24-12-25(20) W/C 55%		TTPCD0010 TTPT00343
軽油 パトロール給油,2~4KL積載車給油	2.09%		軽油パトロール給油		TTPC00013 TTPT00013

施工単価表

型枠

SPK23040156

単第0 -0051 表

一般型枠

鉄筋・無筋構造物

1

m2 当り

機械構成比: 0.00%

労務構成比: 100.00%

材料構成比: 0.00%

市場単価構成比: 0.00%

標準単価:

8,890.10000

代表機材規格(積算地区)	構成比	単価(積算地区)	代表機材規格(東京地区)	単価(東京地区)	備考
型わく工	46.99%		型わく工		RTPC00010 RTPT00010
普通作業員	25.08%		普通作業員		RTPC00002 RTPT00002
土木一般世話役	9.24%		土木一般世話役		RTPC00009 RTPT00009
その他(労務)			その他(労務)		ER009
積算単価			積算単価		EP001
A=1 一般型枠 C=1 -(全ての費用)			B=1 鉄筋・無筋構造物		

施工単価表

型枠

SPK23040156

単第0 -0052 表

一般型枠

鉄筋・無筋構造物(合板円形型枠使用)

1

m2 当り

機械構成比: 0.00%

労務構成比: 100.00%

材料構成比: 0.00%

市場単価構成比: 0.00%

標準単価:

12,025.00000

代表機材規格(積算地区)	構成比	単価(積算地区)	代表機材規格(東京地区)	単価(東京地区)	備考
型わく工	45.58%		型わく工		RTPC00010 RTPT00010
普通作業員	32.45%		普通作業員		RTPC00002 RTPT00002
土木一般世話役	9.69%		土木一般世話役		RTPC00009 RTPT00009
その他(労務)			その他(労務)		ER009
積算単価			積算単価		EP001
A=1 一般型枠 C=1 -(全ての費用)			B=3 鉄筋・無筋構造物(合板円形型枠使用)		

施工単価表

手摺先行型枠組・単管・単管傾斜足場
手摺先行型枠組足場

S0380

単第0 -0055 表

100 掛m2 当り

名称・規格など	数量	単位	単価	金額	備考
土木一般世話役	1.600	人			
とび工	7.000	人			
普通作業員	1.300	人			
<作>ラフテレーンクレーン(油圧伸縮ジブ型) 25t吊,オペレータ付 排1~3,2011,2014	1.400	日			
諸雑費	34	%			#09
*** 合計 ***	100	掛m2			
*** 単位当たり ***	1	掛m2			
A=1 手摺先行型枠組足場 C=0 潮待割増			B=1	安全ネットを設置しない	

施工単価表

支保工
くさび結合支保

S0370

単第0 -0056 表

f<=40(t<=120)

100

空m3 当り

名称・規格など	数量	単位	単価	金額	備考
土木一般世話役	1.400	人			
型わく工	1.300	人			
とび工	3.300	人			
普通作業員	3.300	人			
<作>ラフテレーンクレーン(油圧伸縮ジブ型) 25t吊,オペレータ付 排1~3,2011,2014	0.500	日			
諸雑費	33	%			#09
*** 合計 ***	100	空m3			
*** 単位当たり ***	1	空m3			
A=2 くさび結合支保			B=1 f<=40(t<=120)		

施工単価表

路体(築堤)盛土
 施工幅員2.5m以上4.0m未満
 機械構成比: 16.95% 労務構成比: 73.89%

SPK23040004

単第0 -0060 表

1 m3 当り
 標準単価: 774.15000

代表機労材規格(積算地区)	構成比	単価(積算地区)	代表機労材規格(東京地区)	単価(東京地区)	備考
<賃>後方超小旋回バックホウ(クローラ型) 山積0.28m3(平積0.2) 排出ガス対策型(第1,2,3次基準値)低騒音	8.87%		バックホウ(クローラ型) [後方超小旋回型] 山積0.28m3(平積0.2m3)		KTPC00054 KTPT00054
<賃>振動ローラ(搭乗・コンバインド式) 質量3~4t 排出ガス対策型(第1,2次基準値)低騒音	8.08%		振動ローラ(舗装用) [搭乗式コンバインド型] 質量3~4t		KTPC00009 KTPT00009
運転手(特殊)	65.25%		運転手(特殊)		RTPC00006 RTPT00006
普通作業員	8.64%		普通作業員		RTPC00002 RTPT00002
軽油 パトロール給油,2~4KL積載車給油	9.16%		軽油パトロール給油		TTPC00013 TTPT00013
積算単価			積算単価		EP001
A=2 施工幅員2.5m以上4.0m未満					

施工単価表

重力式擁壁

擁壁平均高さ2m以上5m以下

機械構成比: 2.05%

労務構成比:

SPK23040070

基礎砕石無し 均しCo無し

59.56%

材料構成比:

38.39%

市場単価構成比:

0.00%

単第0 -0061 表

1

m3 当り

標準単価:

40,435.00000

代表機材規格(積算地区)	構成比	単価(積算地区)	代表機材規格(東京地区)	単価(東京地区)	備考
コンクリートポンプ車 トラック架装・ブーム式 圧送能力90~110m ³ /h	1.56%		コンクリートポンプ車 トラック架装・ブーム式 圧送能力90~110m ³ /h		MTPC00050 MTPT00050
その他(機械)			その他(機械)		EK009
普通作業員	22.11%		普通作業員		RTPC00002 RTPT00002
型わく工	11.84%		型わく工		RTPC00010 RTPT00010
土木一般世話役	5.89%		土木一般世話役		RTPC00009 RTPT00009
とび工	3.44%		とび工		RTPC00004 RTPT00004
その他(労務)			その他(労務)		ER009
レディーミクストコンクリート指定品 呼び強度18,スランプ8,粗骨材40 W/C(60%),種別(高炉)	38.06%		生コンクリート 高炉 18-8-25(20) W/C 60%		TTPCD0010 TTPT00003
軽油 パトロール給油,2~4KL積載車給油	0.25%		軽油パトロール給油		TTPC00013 TTPT00013

施工単価表

水位計移設材料費

V0101

単第0 -0062 表

頁0 -0095

1

式 当り

名称・規格など	数量	単位	単価	金額	備考
低圧電力用ケーブル 600V, EM-CE, 2心, 2.0#13215;	37	m			
制御用ケーブル EM-CEE, 3心, 1.25#13215;	41	m			
屋内用絶縁電線 600V, EM-IE, 2.0#13215;	37	m			
金属製可とう電線管 ビニル被覆, 24mm	1	m			
波付硬質合成樹脂管<JISC3653附> FEP(波付硬質ポリエチレン管) 30mm	81	m			
水位計架台 SUS304 材工共	54	kg			
水位計取付台 SUS304 材工共	13	kg			
*** 単位当たり ***	1	式			

施工単価表

床掘り

SPK23040015

単第0 -0064 表

土砂 上記以外(小規模)

1

m3 当り

機械構成比: 20.81%

労務構成比: 71.39%

材料構成比: 7.80%

市場単価構成比: 0.00%

標準単価:

2,046.80000

代表機労材規格(積算地区)	構成比	単価(積算地区)	代表機労材規格(東京地区)	単価(東京地区)	備考
バックホウ(クローラ型) 後方超小旋回型・排2 山積0.28/平積0.2m3	20.81%		バックホウ(クローラ型) 後方超小旋回型・排2 山積0.28/平積0.2m3		MTPC00083 MTPT00083
運転手(特殊)	38.71%		運転手(特殊)		RTPC00006 RTPT00006
普通作業員	32.68%		普通作業員		RTPC00002 RTPT00002
軽油 パトロール給油,2~4KL積載車給油	7.80%		軽油パトロール給油		TTPC00013 TTPT00013
積算単価			積算単価		EP001
A=1 土砂 E=1 -(全ての費用)			B=5 上記以外(小規模)		

施工単価表

埋戻し

SPK23040020

単第0 -0065 表

土砂

上記以外(小規模)

1

m3 当り

機械構成比: 9.91%

労務構成比: 85.67%

材料構成比: 4.42%

市場単価構成比: 0.00%

標準単価:

3,655.50000

代表機材規格(積算地区)	構成比	単価(積算地区)	代表機材規格(東京地区)	単価(東京地区)	備考
バックホウ(クローラ型) 後方超小旋回型・排2 山積0.28/平積0.2m3	9.30%		バックホウ(クローラ型) 後方超小旋回型・排2 山積0.28/平積0.2m3		MTPC00083 MTPT00083
タンパ及びランマ ランマ 質量60~80kg	0.61%		タンパ及びランマ タンパ及びランマ 質量60~80kg		MTPC00048 MTPT00048
普通作業員	48.83%		普通作業員		RTPC00002 RTPT00002
特殊作業員	19.54%		特殊作業員		RTPC00001 RTPT00001
運転手(特殊)	17.30%		運転手(特殊)		RTPC00006 RTPT00006
軽油 パトロール給油,2~4KL積載車給油	3.49%		軽油パトロール給油		TTPC00013 TTPT00013
ガソリン,レギュラー スタンド渡し,スタンド給油	0.93%		ガソリンレギュラースタンド		TTPC00014 TTPT00014
積算単価			積算単価		EP001
A=5 D=1	上記以外(小規模) -(全ての費用)		B=1 土砂		

施工単価表

舗装版切断

SPK23040306

単第0 -0066 表

コンクリート舗装版

コンクリート舗装版厚15cmを超え30cm以下

1

m 当り

機械構成比: 9.87%

労務構成比:

34.84%

材料構成比:

55.29%

市場単価構成比:

0.00%

標準単価:

3,038.10000

代表機材規格(積算地区)	構成比	単価(積算地区)	代表機材規格(東京地区)	単価(東京地区)	備考
コンクリートカッタ バキューム式(超低騒音型)・湿式 切削深30cm級ブレード径 75cm	6.67%		コンクリートカッタ バキューム式(超低騒音型)・湿式 切削深30cm級ブレード径 75cm		MTPC00057 MTPT00057
その他(機械)			その他(機械)		EK009
特殊作業員	12.08%		特殊作業員		RTPC00001 RTPT00001
土木一般世話役	6.22%		土木一般世話役		RTPC00009 RTPT00009
普通作業員	5.24%		普通作業員		RTPC00002 RTPT00002
その他(労務)			その他(労務)		ER009
コンクリートカッタブレード 自走式切断機用 径75cm(30インチ)	24.95%		コンクリートカッタブレード 自走式切断機用 径75cm(30インチ)		TTPC00016 TTPT00016
コンクリートカッタブレード 自走式切断機用 径56cm(22インチ)	17.10%		コンクリートカッタブレード 自走式切断機用 径56cm(22インチ)		TTPC00015 TTPT00015
コンクリートカッタブレード 自走式切断機用 径35cm(14インチ)	10.46%		コンクリートカッタブレード 径14インチ		TTPC00344 TTPT00344

施工単価表

殻運搬

SPK23040152

単第0 -0069 表

Co(鉄筋)構造物とりこわし

DID区間有り 運搬距離14.4km以下(10.9km超)

1

m3 当り

機械構成比: 42.35% 労務構成比:

42.40% 材料構成比: 15.25% 市場単価構成比: 0.00%

標準単価:

2,836.90000

代表機材規格(積算地区)	構成比	単価(積算地区)	代表機材規格(東京地区)	単価(東京地区)	備考
ダンプトラック[オンロード・ディーゼル] 10t積級 (タイヤ損耗費及び補修費(良好)を含む)	42.35%		ダンプトラック[オンロード・ディーゼル] 10t積級 (タイヤ損耗費及び補修費(良好)を含む)		MTPC00018T1 MTPT00018T1
運転手(一般)	42.40%		運転手(一般)		RTPC00007 RTPT00007
軽油 パトロール給油,2~4KL積載車給油	15.25%		軽油パトロール給油		TTPC00013 TTPT00013
積算単価			積算単価		EP001
A=2 Co(鉄筋)構造物とりこわし C=2 DID区間有り E=1 -(全ての費用)			B=1 機械積込 D=50 運搬距離14.4km以下(10.9km超)		

