

当初設計

2023年度

草深62号線

福山市 沼隈 町 地内

道路転落事故防止工事 実施設計書

工 事 概 要	当初設計	
	工事延長	L=83.0m
	転落防止柵工	L=83.0m

特記仕様書

第1章 総則

第1節 適用

- ・本特記仕様書は、道路転落事故防止工事（草深62号線）に適用する。
- ・本特記仕様書に記載のない事項については、次によるものとする。
- ・令和5年8月 広島県 土木工事共通仕様書、「設計図書（別冊図面、仕様書）」、「福山市建設工事執行規則」、「福山市工事検査技術基準」
- ・その他関連規格類
「令和5年8月 広島県 土木工事共通仕様書の1-1-1-26 週休二日の対応」は本工事においては適用しない

第2節 工程表の提出について

- ・契約締結後14日以内に設計図書に基づいて、工程表を作成し、発注者に提出すること。工期の変更契約についても同様とする。

第3節 地元への周知

- ・受注者は、監督員と協議し、地先住民、町内会長、土木常設員に工事着手及び工事完了の報告を行うこと。また、工事着手に先立ち地先住民及び貸借人には具体的な施工内容、方法、時期等の説明を行い、承諾を得ること。
- ・受注者は、工事着手の際に、あらかじめ沿線地権者に施工内容等についての説明を行い、承諾を得ること。

第4節 工事に着手すべき期日について

- ・受注者は、工事開始日以降30日以内に工事着手しなければならない。

第5節 法定外労災保険の付保について

- ・本工事は、法定外の労災保険契約の保険料を見込んでいる。

第3章 施工条件

第1節 検査期間

- ・本工事の工期は、工事検査期間として、14日間を見込んでいる。

第2節 交通誘導警備員

- 1 片側交互通行及び通行止め等の交通制限を行う場合は、関係官公署の許可条件を遵守し、関係機関との協議を十分に行うこと。また、地域の地元関係者等周辺を利用する市民への周知徹底を図り、安全かつ円滑な交通を確保して事故発生の無いように努めること。
- 2 作業現場、作業用地内の整理整頓に留意して必要な安全施設の設置等を行い、関係者以外の立入りを禁止して危険防止に努めること。
- 3 本工事における交通誘導員は、交通誘導警備員Bを見込んでいる。尚、交通誘導警備員の実施伝票は原本を提出すること。
- 4 本工事において交通誘導警備員の積上げ人数は、交通誘導警備員の対象となる施工量に対し作業日当たり標準作業量から必要な人数を見込んでいる。したがって、正当な理由がある場合を除き、施工実績等による交通誘導員の積上げ人数の増員に対する変更は行わない。
- 5 受注者は、工事着手に先立ち、交通誘導警備員の配置計画（配置日数及び配置場所）を作成し、監督員と協議すること。

第4章 その他

第1節 その他項目

- ・本特記仕様書及び設計図書に明示していない事項または、その内容に疑義が生じた場合は、監督員の指示を受けること。

第2節 現場標示板等について

「第20 回世界バラ会議福山大会2025」の周知と機運醸成を図るため、現場標示板等へ大会ロゴの標示について、ご協力をお願いします。

- ・使用するロゴは「第20 回世界バラ会議福山大会2025 ロゴ利用規程」に沿ったものとし、別紙のいずれかのデザインとする。

- ・「第20 回世界バラ会議福山大会2025 ロゴ利用規程」に定められた「大会ロゴ利用許諾申請書」の提出は不要とする。

- ・使用する大会ロゴは「大会ロゴデザインガイド」にて配色等が定められているので留意すること。

- ・大会ロゴの標示については任意事項とし、標示に必要な経費は工事費に計上しない。

- ・ロゴ標示期限は2026 年（令和8 年）3 月31 日とする。

（デザインデータについては福山市建設管理部技術検査課へお問い合わせください。）

(別紙)

使用デザイン1



第20回
世界バラ会議
福山大会
2025

WFRS 20th
WORLD ROSE CONVENTION
2025 in FUKUYAMA

使用デザイン2



第20回
世界バラ会議
福山大会
2025

WFRS 20th
WORLD ROSE CONVENTION
2025 in FUKUYAMA

総括情報表

変更回数 適用単価地区 単価適用日 諸経費体系	0 74 福山市(沼隈) 00-05.12.01(0) 1 公共(一般)	凡例 Co ……コンクリート As ……アスファルト DT ……ダンプトラック BH ……バックホウ CC ……クローラクレーン TC ……トラッククレーン RTC…ラフテレーンクレーン
	当世代 04 道路改良工事 00 補正なし 00 補正なし 00 補正なし 00 補正なし 00 補正なし 00 補正なし 00 補正なし 00 通常工事 0% 00 補正無し 03 補正しない	前世代
建設技能労働者や交通誘導員等の現場労働者にかかる経費として、労務費のほか各種経費（法定福利費の事業者負担額，労務管理費，安全訓練等に要する費用等）が必要であり，本積算ではこれらを現場管理費等の一部として率計上している。		

本工事費 内訳表

費目・工種・施工名称など	数量	単位	単価	金額	備考
本工事費					X1000
道路修繕					Y1G02 レベル1
防護柵工	1	式			Y1G0207 レベル2
防止柵工	1	式			Y1G020703 レベル3
転落(横断)防止柵 【柵高,作業区分】	1	式			Y1G02070305 レベル4
横断・転落防止柵 コンクリート建込 ビーム式・パネル式 [規]100m未満 転落防止柵-標準品-4段ビーム型,白色	82	m			SS000145 00 単第0 -0001 表
コンクリート削孔(コンクリート穿孔機) 削孔径90mm以上100mm未満 削孔深さ200mm以上400mm未満	29	孔			SPK23040120 00 単第0 -0002 表
横断・転落防止柵 アンカーボルト固定 材料費(各種) [規]100m未満	1	m			SS000147 00 単第0 -0003 表
仮設工	1	式			Y1G0230 レベル2

本工事費 内訳表

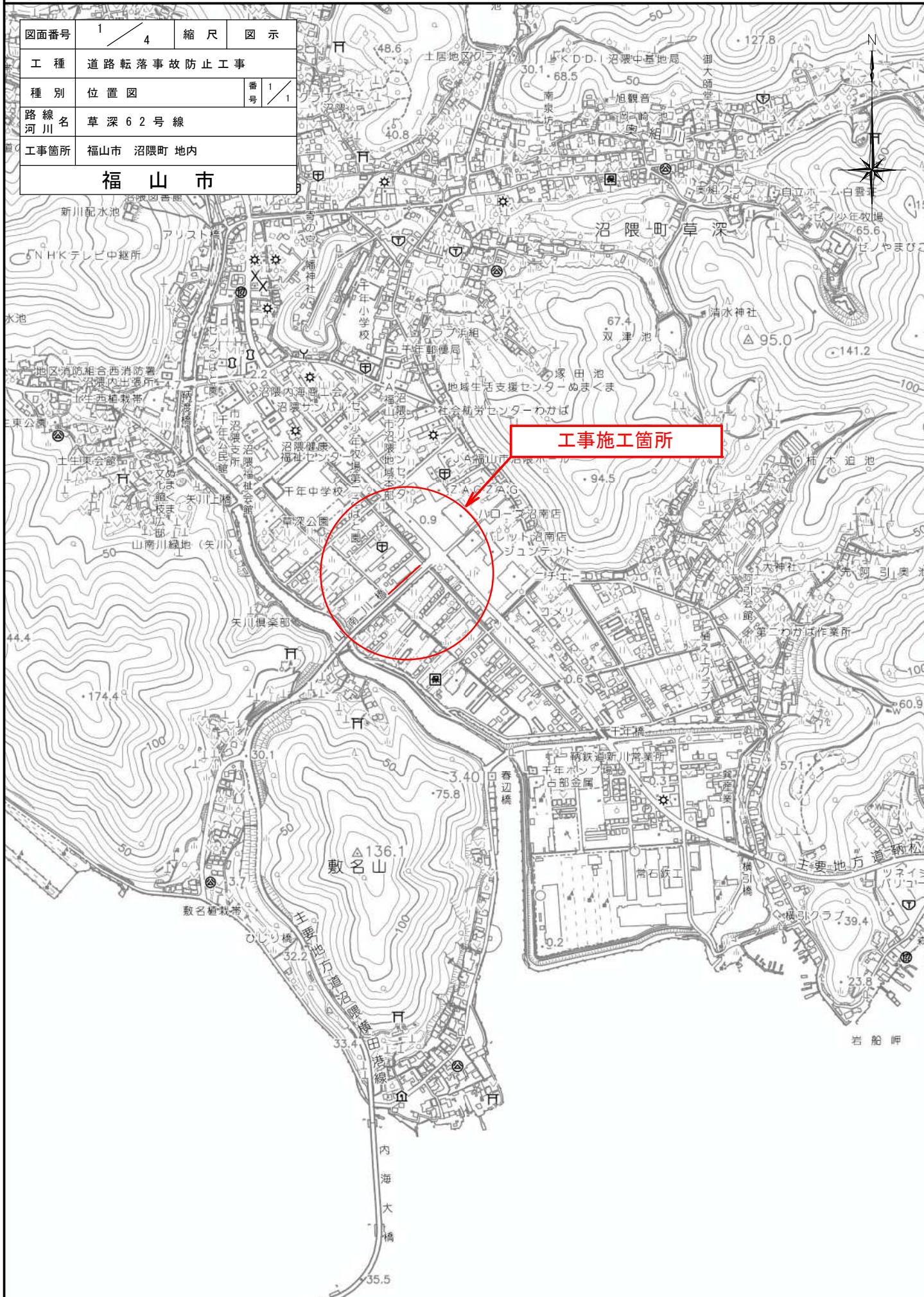
費目・工種・施工名称など	数量	単位	単価	金額	備考
交通管理工					Y1G023021 レベル3
	1	式			
交通誘導警備員					Y1G02302101 レベル4
	1	式			
交通誘導警備員B					R0369 00
	4	人			
** 直接工事費 ** #0020計=支給品等(材料),無償貸付					
共通仮設費率分					Z0019
計算情報..... 対象額..... 率.....					
** 共通仮設費計 **					
** 純工事費 **					
現場管理費 計算情報..... 対象額..... 率.....					

本工事費 内訳表

費目・工種・施工名称など	数量	単位	単価	金額	備考
工事原価					
一般管理费率分 計算情報..... 対象額..... 率.....					前払補正率...
一般管理費計					
工事価格					
消費税相当額 計算情報..... 対象額..... 率.....					
工事費計					

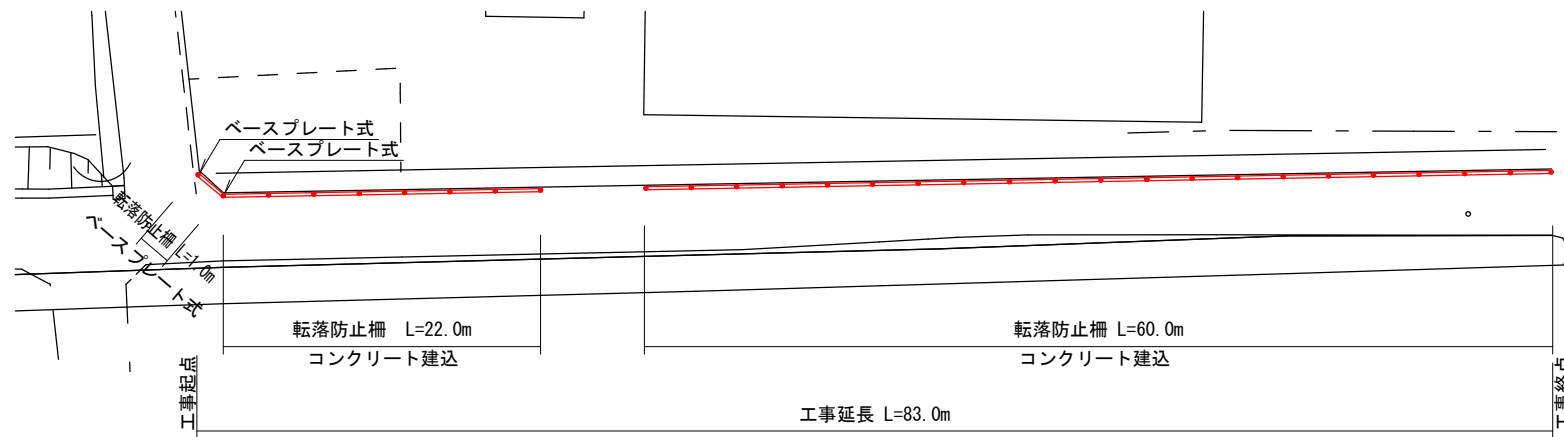
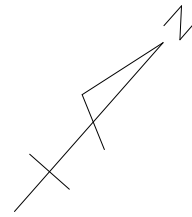
位置図 S=1/10,000

図面番号	1 / 4	縮尺	図示
工種	道路転落事故防止工事		
種別	位置図	番号	1 / 1
路線名 河川名	草深62号線		
工事箇所	福山市 沼隈町 地内		
福山市			

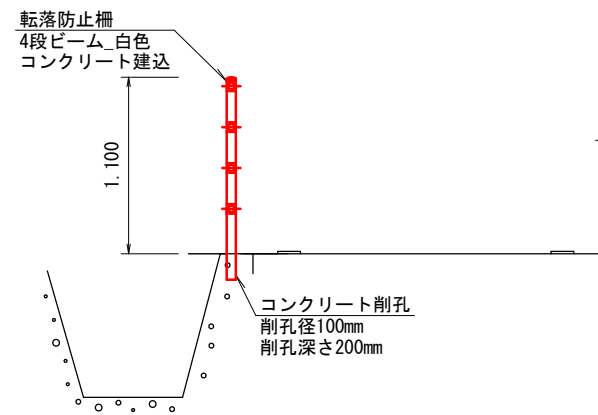


図面番号	2 4	縮尺	図示
工種	道路転落事故防止工事		
種別	各種図面	番号	1 1
路線名	草深62号線		
工事箇所	福山市沼隈町地内		
福山市			

平面図
S=1:500



標準横断面図
S=1:50

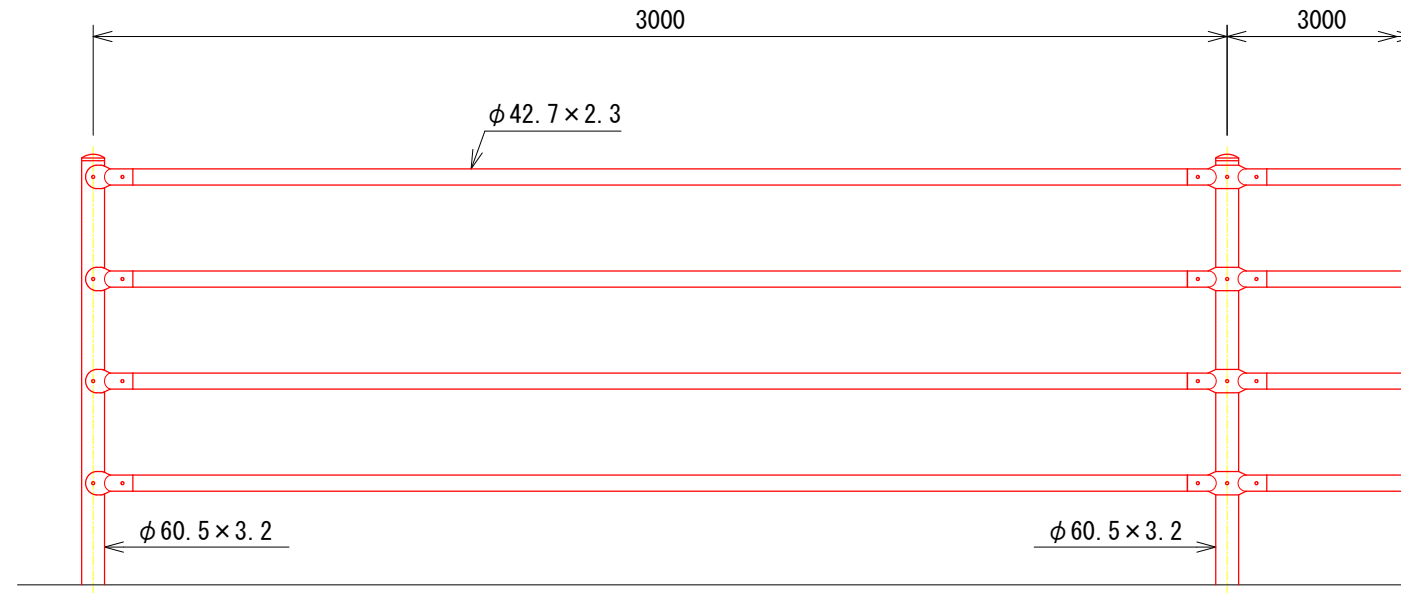


数量計算

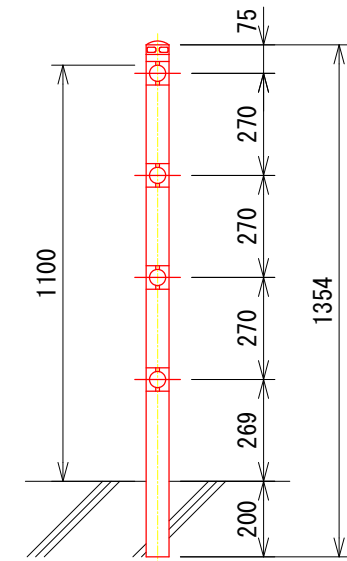
転落防止柵	コンクリート建込式	4段ビーム白色	$22.0 + 60.0 = 82.0 \div 82\text{m}$
コンクリート削孔	削孔径100mm	削孔深さ200mm	$22.0 \div 3 + 1 = 7.3 \div 8\text{孔}$
			$60.0 \div 3 + 1 = 21.0 \div 21\text{孔}$
			$21 + 8 = 29\text{孔}$
転落防止柵	ベースプレート式	4段ビーム白色	$1.0 \div 1\text{m}$

図面番号	3 4	縮尺	図示
工種	道路転落事故防止工事		
種別	構造図	番号	1 2
路線名	草深62号線		
工事箇所	福山市沼隈町地内		
福山市			

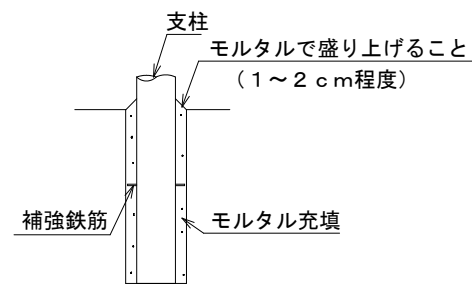
転落防止柵 (コンクリート建込式) S=1:20



コンクリート建込用 (W)



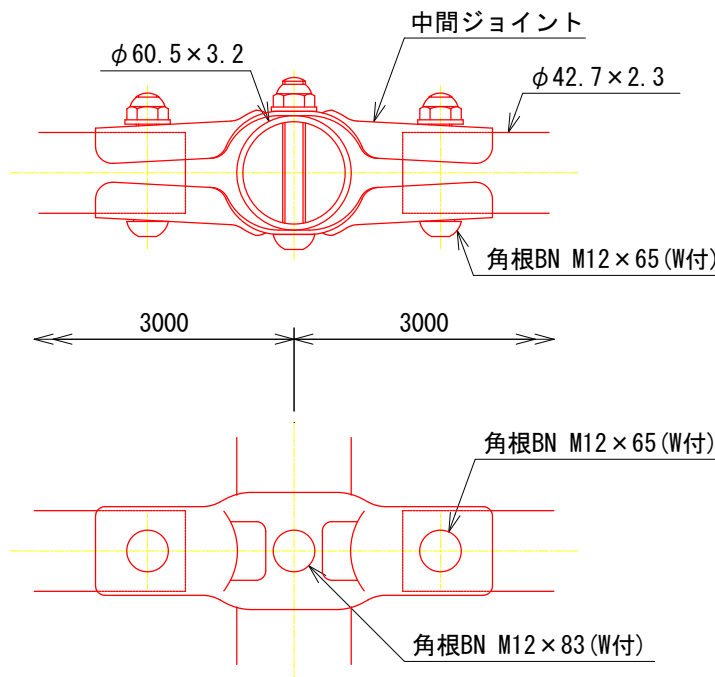
支柱基礎部詳細図



設計条件
設計荷重・・・防護柵の設置基準・同解説のP種に基づく。

備考
1. 外装は亜鉛・アルミ・マグネシウム合金めっきの上アクリル樹脂静電粉体塗装とする。但し、ボルト・ナット類は溶融亜鉛めっきのみとする。

中間部取付図 S=1:4

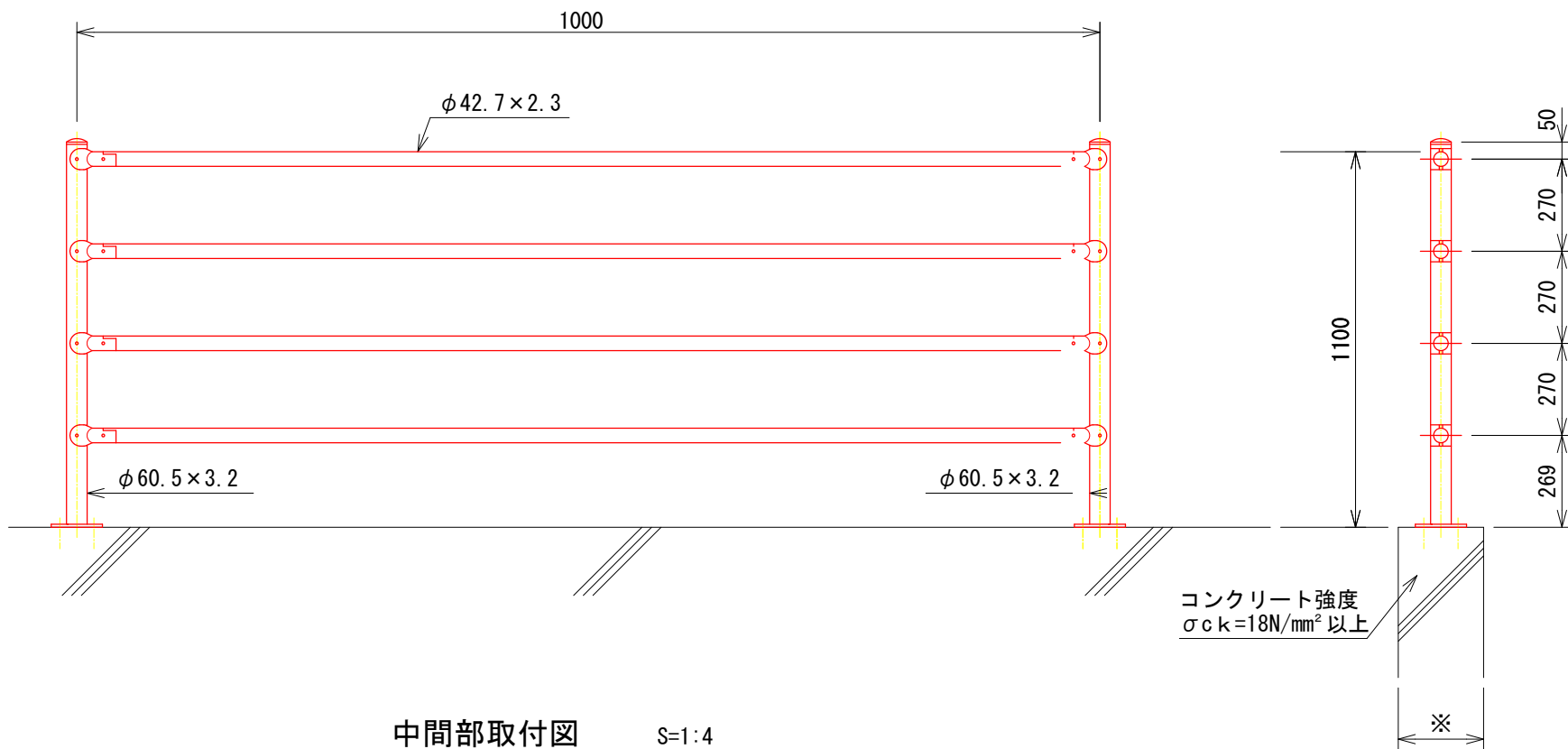


設計条件
設計荷重・・・防護柵の設置基準・同解説のP種に基づく。

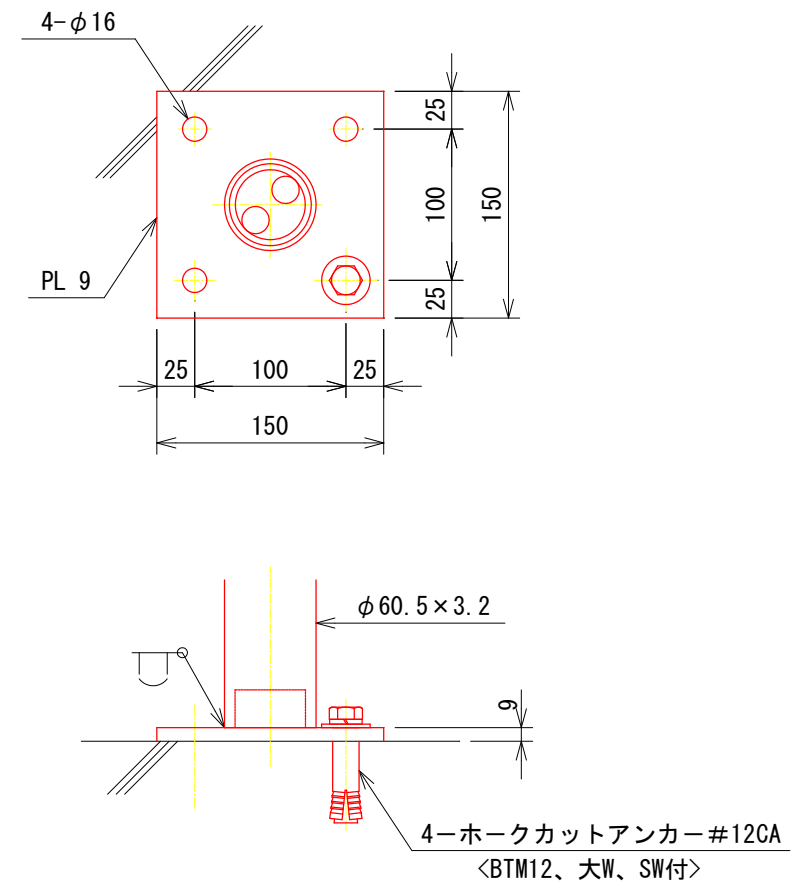
備考
1. 外装は亜鉛・アルミ・マグネシウム合金めっきの上高耐候性樹脂粉体塗装とする。但し、ボルト・ナットは溶融亜鉛めっきのみとする。

図面番号	4 / 4	縮尺	図示
工種	道路転落事故防止工事		
種別	構造図	番号	2 / 2
路線名 河川	草深62号線		
工事箇所	福山市沼隈町地内		
福山市			

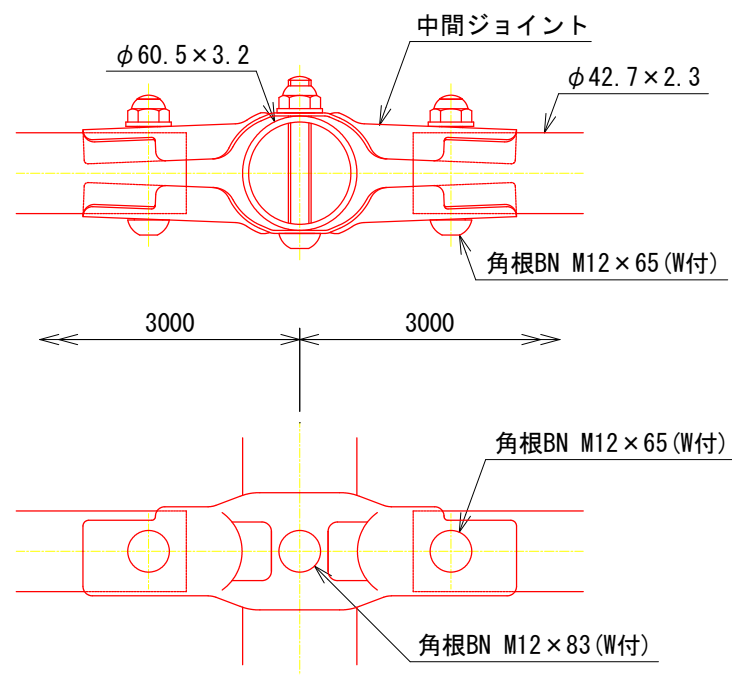
転落防止柵 (ベースプレート式) S=1:20



ベースプレート詳細図 S=1:5



中間部取付図 S=1:4



設計条件

設計荷重・・・防護柵の設置基準・同解説のP種に基づく。

備考

- 外装について
 - 支柱 溶融亜鉛めっきの上高耐候性樹脂粉体塗装
 - ビームパイプ
ジョイント 亜鉛・アルミ・マグネシウム合金めっきの上高耐候性樹脂粉体塗装
 - ボルト、ナット
アンカーボルト 溶融亜鉛めっきのみ
- 本図ベースプレート支柱はコンクリート天幅（※印部）250mm以上の場合に適用する。

これ以降参考図書

施工単価表

コンクリート削孔(コンクリート穿孔機)

SPK23040120

単第0 -0002 表

削孔径90mm以上100mm未満

削孔深さ200mm以上400mm未満

1

孔 当り

機械構成比: 3.26% 労務構成比:

63.51% 材料構成比: 33.23%

市場単価構成比: 0.00%

標準単価:

6,488.00000

代表機労材規格(積算地区)	構成比	単価(積算地区)	代表機労材規格(東京地区)	単価(東京地区)	備考
コンクリート穿孔機 電動式コアボーリングマシン 簡易仕様型最大穿孔径 25cm	1.71%		コンクリート穿孔機 電動式コアボーリングマシン 簡易仕様型最大穿孔径 25cm		MTPC00093 MTPT00093
<賃>発動発電機(ガソリン発電機) 定格容量3kVA 低騒音	1.01%		<賃>発動発電機(ガソリン発電機) 定格容量3kVA 低騒音		KTPC00042 KTPT00042
その他(機械)			その他(機械)		EK009
特殊作業員	38.08%		特殊作業員		RTPC00001 RTPT00001
普通作業員	9.96%		普通作業員		RTPC00002 RTPT00002
土木一般世話役	4.90%		土木一般世話役		RTPC00009 RTPT00009
その他(労務)			その他(労務)		ER009
ダイヤモンドビット 外径110.0mm, 一般用 コンクリート削孔用	29.83%		ダイヤモンドビット 110mm		TTPC00235 TTPT00235
ガソリン,レギュラー スタンド渡し,スタンド給油	2.84%		ガソリンレギュラースタンド		TTPC00014 TTPT00014

