

2023年度

常石24号線

福山市 沼隈 町 地内

道路修繕工事 実施設計書

工 事 概 要	当初設計	
	工事延長	L=30.0m
道路幅員	W=4.5m	
自由勾配側溝工	L=4.3m	
U形水路工	L=1.5m	
集水柵工	N=1基	
上層路盤工	A=6m ²	
表層工	A=6m ²	
転落防止柵工	L=30m	

特記仕様書

第1章 総則

第1節 適用

- ・本特記仕様書は、道路修繕工事（常石24号線）に適用する。
- ・本特記仕様書に記載のない事項については、次によるものとする。
- ・令和5年8月 広島県 土木工事共通仕様書、「設計図書（別冊図面、仕様書）」、「福山市建設工事執行規則」、「福山市工事検査技術基準」
- ・その他関連規格類
「令和5年8月 広島県 土木工事共通仕様書の1-1-1-26 週休二日の対応」は本工事においては適用しない

第2節 工程表の提出について

- ・契約締結後14日以内に設計図書に基づいて、工程表を作成し、発注者に提出すること。工期の変更契約についても同様とする。

第3節 地元への周知

- ・受注者は、監督員と協議し、地先住民、町内会長、土木常設員に工事着手及び工事完了の報告を行うこと。また、工事着手に先立ち地先住民及び貸借人には具体的な施工内容、方法、時期等の説明を行い、承諾を得ること。
- ・受注者は、工事着手の際に、あらかじめ沿線地権者に施工内容等についての説明を行い、承諾を得ること。

第4節 工事に着手すべき期日について

- ・受注者は、工事開始日以降30日以内に工事着手しなければならない。

第5節 法定外労災保険の付保について

- ・本工事は、法定外の労災保険契約の保険料を見込んでいる。

第2章 施工条件

第1節 検査期間

- ・本工事の工期は、工事検査期間として、14日間を見込んでいる。

第2節 交通誘導警備員

- 1 片側交互通行及び通行止め等の交通制限を行う場合は、関係官公署の許可条件を遵守し、関係機関との協議を十分に行うこと。また、地域の地元関係者等周辺を利用する市民への周知徹底を図り、安全かつ円滑な交通を確保して事故発生の無いように努めること。
- 2 作業現場、作業用地内の整理整頓に留意して必要な安全施設の設置等を行い、関係者以外の立入りを禁止して危険防止に努めること。
- 3 本工事における交通誘導員は、交通誘導警備員Bを見込んでいる。尚、交通誘導警備員の実施伝票は原本を提出すること。
- 4 本工事において交通誘導警備員の積上げ人数は、交通誘導警備員の対象となる施工量に対し作業日当たり標準作業量から必要な人数を見込んでいる。したがって、正当な理由がある場合を除き、施工実績等による交通誘導員の積上げ人数の増員に対する変更は行わない。
- 5 受注者は、工事着手に先立ち、交通誘導警備員の配置計画（配置日数及び配置場所）を作成し、監督員と協議すること。

第3節 建設副産物について

(1) 工事受注者は、工事着手前に、次の書類を本工事の監督職員に提出すること。なお、建設発生土については、処分先の現地確認写真を提出すること。

1 建設廃棄物処理計画書

- ・廃棄物処理業者（収集及び運搬）の許可証の写し（許可車両の自動車登録番号一覧及び自動車検査証の写しを含む）
- ・廃棄物処理業者（中間処理・最終処分）の許可証の写し（再生資源化施設にあっては、それを示す書類を含む）
- ・運搬ルート、処分場の位置、事業の範囲、処理能力及び処理方法を明示したもの
- ・各処分場の現地確認写真
- ・建設工事の受注者と処理業者（収集、運搬、中間処理・最終処分・再資源化施設）との二者の業務委託契約書の写し

2 再生資源利用計画書

3 再生資源利用促進計画書

(2) 工事受注者は、「再生資源利用計画書」、「再生資源利用促進計画書」及び「建設廃棄物処理計画書」に従い建設廃棄物及び特定建設資材廃棄物が適正に処理されたことを確認し、工事完成時に次の書類を監督職員に提出すること。なお、建設発生土については、処分先への搬入状況の写真を添付すること。

1 再生資源利用実施書

2 再生資源利用促進実施書

3 建設廃棄物処理実施書

- ・マニフェスト（産業廃棄物管理票）の写し及び再生資源化に係るものについては受入伝票の写し
（マニフェストは原則として環境省が示す全国統一のマニフェストを使用する。）
- ・収集及び運搬の写真並びに中間処理場及び最終処分場（直接最終処分の場合のみ）への搬入状況の写真

第4節 建設発生土（搬出）（建設発生土リサイクルプラント、建設発生土受入地又は建設発生土受入地（一時たい積））

・当該工事により発生する建設発生土は、公の関与する埋立地、建設発生土処分先一覧表に掲載されている建設発生土リサイクルプラント、建設発生土受入地又は建設発生土受入地（一時たい積）のいずれかに搬出するものとする。また、搬出先として、運搬費と受入費（平日の受入費用）の合計が最も経済的になる建設発生土リサイクルプラント、建設発生土受入地又は建設発生土受入地（一時たい積）を見込んでいる。したがって、正当な理由がある場合を除き残土処分に要する費用（単価）は変更しない。なお、工事発注後に明らかになったやむを得ない事情により、建設発生土処分先一覧表に掲載されている建設発生土リサイクルプラント、建設発生土受入地又は建設発生土受入地（一時たい積）への搬出が困難となった場合は、監督員と受注者が協議するものとする。

- ・搬出先においては、処分状況が確認できるよう、写真撮影を行うとともに、数量等が確認できるように計量伝票等を監督員に提出すること。
- ・実施伝票は原本を提出すること。

第5節 特定建設資材廃棄物（アスファルト塊、コンクリート塊等）

・建設リサイクル法対象工事（請負代金額500万円以上）の場合、「建設工事に係る資材の再資源化等に関する法律」を遵守し適正に処理すること。また、法第12条第2項に基づき、法第10条第1号から第5号までに掲げる事項について下請負人に告知する場合は、告知書の写しを監督員に提出すること。

・特定建設資材廃棄物は、「廃棄物の処理及び清掃に関する法律」（以下「廃棄物処理法」という）を遵守し、適正に処理しなければならない。

・特定建設資材廃棄物は、広島県（環境局）及び保健所設置政令市（広島市、呉市、福山市）が、廃棄物処理法に基づき許可した適正な施設へ搬出し再資源化しなければならない。

・再資源化に要する費用（運搬費を含む処分費）は、広島県（環境局）及び保健所設置政令市（広島市、呉市、福山市）が廃棄物処理法に基づき許可した適正な施設のうち受入条件が合うものの中から、運搬費な理由がある場合を除き再資源化に要する費用（単価）は変更しない。の受入が困難な場合は監督員と受注者が協議するものとする。

・搬出先においては、処分状況が確認できるよう、写真撮影を行うとともに、数量等が確認できるように計量伝票等を監督員に提出すること。

第4章 その他

第1節 その他項目

- ・本特記仕様書及び設計図書に明示していない事項または、その内容に疑義が生じた場合は、監督員の指示を受けること。

第2節 現場標示板等について

「第20 回世界バラ会議福山大会2025」の周知と機運醸成を図るため、現場標示板等へ大会ロゴの標示について、ご協力をお願いします。

- ・使用するロゴは「第20 回世界バラ会議福山大会2025 ロゴ利用規程」に沿ったものとし、別紙のいずれかのデザインとする。
- ・「第20 回世界バラ会議福山大会2025 ロゴ利用規程」に定められた「大会ロゴ利用許諾申請書」の提出は不要とする。
- ・使用する大会ロゴは「大会ロゴデザインガイド」にて配色等が定められているので留意すること。
- ・大会ロゴの標示については任意事項とし、標示に必要な経費は工事費に計上しない。
- ・ロゴ標示期限は2026 年（令和8 年）3 月31 日とする。
(デザインデータについては福山市建設管理部技術検査課へお問い合わせください。)

(別紙)

使用デザイン1



第20回
世界バラ会議
福山大会
2025

WFRS 20th
WORLD ROSE CONVENTION
2025 in FUKUYAMA

使用デザイン2



第20回
世界バラ会議
福山大会
2025

WFRS 20th
WORLD ROSE CONVENTION
2025 in FUKUYAMA

総括情報表

変更回数 適用単価地区 単価適用日 諸経費体系	0 74 福山市(沼隈) 00-05.11.01(0) 1 公共(一般)	凡例 Co … コンクリート As … アスファルト DT … ダンプトラック BH … バックホウ CC … クローラクレーン TC … トラッククレーン RTC… ラフテレーンクレーン
	当世代 04 道路改良工事 04 一般交通影響有り(2) 00 補正なし 00 補正なし 00 補正なし 00 補正なし 00 補正なし 00 補正なし 00 通常工事 0% 00 補正無し 03 補正しない	前世代
建設技能労働者や交通誘導員等の現場労働者にかかる経費として、労務費のほか各種経費（法定福利費の事業者負担額，労務管理費，安全訓練等に要する費用等）が必要であり，本積算ではこれらを現場管理費等の一部として率計上している。		

本工事費 内訳表

費目・工種・施工名称など	数量	単位	単価	金額	備考
本工事費					X1000
道路修繕					Y1G02 レベル1
排水構造物工	1	式			Y1G0205 レベル2
作業土工	1	式			Y1G020501 レベル3
床掘り 【土質】	1	式			Y1G02050102 レベル4
床掘り 土砂 上記以外(小規模)	5	m3			SPK23040015 00 単第0 -0001 表
埋戻し 【土質区分,土質】	1	式			Y1G02050103 レベル4
埋戻し 土砂 上記以外(小規模)	4	m3			SPK23040020 00 単第0 -0002 表
残土処理工 【土質】	1	式			Y1G02050111 レベル4

本工事費 内訳表

費目・工種・施工名称など	数量	単位	単価	金額	備考
土砂等運搬 小規模 土砂(岩塊・玉石混り土含む) DID区間無し 距離7.5km以下(6.0km超)	1	m3			SPK23040002 00 単第0 -0003 表
【直接工事費に含まれる処分費等】 「処分費等」の取扱いによる					#0041
再生資源化施設受入費 砂質土	1	m3			F0001 00
側溝工	1	式			Y1G020503 レベル3
自由勾配側溝 【側溝規格】	1	式			Y1G02050313レベル4
自由勾配側溝 300×300×2000	4	m			SDT00015 00 単第0 -0004 表
インバートコンクリート 無筋・鉄筋構造物 18-8-40BB 人力打設	0.2	m3			SPK23040154 00 単第0 -0005 表
側溝蓋 【蓋版の規格】	1	式			Y1G02050314レベル4
蓋版 蓋版(各種) 40<重量 170	4	枚			SDT00017 00 単第0 -0006 表

本工事費 内訳表

費目・工種・施工名称など	数量	単位	単価	金額	備考
張コンクリート 【蓋版の規格】	1	式			Y1G02050314 レベル4
張コンクリート =18N/mm2	1.4	m			V0001 00 単第0 -0007 表
U形側溝 【側溝規格】	1	式			Y1G02050313 レベル4
U型側溝 落ちふた式U形側溝(JIS_A_5372)3種 300A[300×300×2000]	2	m			SDT00013 00 単第0 -0010 表
側溝蓋 【蓋版の規格】	1	式			Y1G02050314 レベル4
蓋版 落ちふた式U形側溝(JIS_A_5372)3種ふた 300[412×95×500]	3	枚			SDT00017 00 単第0 -0011 表
集水柵・マンホール工	1	式			Y1G020505 レベル3
プレキャスト集水柵 【柵規格】	1	式			Y1G02050504 レベル4
プレキャスト集水柵 据付 基礎碎石有り 製品質量(kg/基)80kgを超え200kg以下	1	基			SPK23040095 00 単第0 -0012 表

本工事費 内訳表

費目・工種・施工名称など	数量	単位	単価	金額	備考
落ちふた式U型側溝柵 T-25 ,ボルト固定細目 300×300×500	1	基			F0003 00
インバートコンクリート 無筋・鉄筋構造物 18-8-40BB 人力打設	0.01	m3			SPK23040154 00 単第0 -0005 表
縁石工	1	式			Y1G0206 レベル2
縁石工	1	式			Y1G020603 レベル3
地先境界ブロック 【ブロック規格】	1	式			Y1G02060302 レベル4
地先境界ブロック C種(150×150×600) 再利用設置 基礎砕石無し	2	m			SPK23040288 00 単第0 -0013 表
防護柵工	1	式			Y1G0207 レベル2
防止柵工	1	式			Y1G020703 レベル3
転落(横断)防止柵 【柵高,作業区分】	1	式			Y1G02070305 レベル4

本工事費 内訳表

費目・工種・施工名称など	数量	単位	単価	金額	備考
横断・転落防止柵 コンクリート建込 ビーム式・パネル式 [規]100m未満 転落防止柵-標準品-4段ビーム型,白色	30	m			SS000145 00 単第0 -0014 表
防護柵基礎工	1	式			Y1G020708 レベル3
コンクリート 【Co規格】	1	式			Y1G02070803 レベル4
コンクリート 小型構造物 18-8-40BB 人力打設	2	m3			SPK23040154 00 単第0 -0015 表
型枠 【型枠の種類】	1	式			Y1G02070804 レベル4
型枠 一般型枠 小型構造物	15	m2			SPK23040156 00 単第0 -0016 表
円形紙管 100×2.7	2	m			T2170007 00
舗装工	1	式			Y1G0204 レベル2
舗装打換え工	1	式			Y1G020402 レベル3

本工事費 内訳表

費目・工種・施工名称など	数量	単位	単価	金額	備考
上層路盤 【路盤材種類,路盤材規格,仕上り厚】	1	式			Y1G02040208 レベル4
上層路盤(歩道部) 全仕上り厚100mm 1層施工 RM-30	6	m2			SPK23040235 00 単第0 -0017 表
表層 【材料種類,材料規格,舗装厚,平均幅員】	1	式			Y1G02040211 レベル4
表層(車道・路肩部) 平均幅員1.4m未満(1層平均50mm以下) 1層当り平均仕上厚50mm	6	m2			SPK23040241 00 単第0 -0018 表
構造物撤去工	1	式			Y1G0228 レベル2
防護柵撤去工	1	式			Y1G022801 レベル3
防護柵(横断・転落防止柵)撤去	1	式			Y1G02280103 レベル4
横断・転落防止柵 防護柵撤去 コンクリート建込 ビーム式・パネル式	30	m			SS000153 00 単第0 -0019 表
現場発生品及び支給品運搬 クレーン装置付BT2t級2.9t吊 片道運搬距離4.0km以下(2.0km超)	0.4	t			SPK23040410 00 単第0 -0020 表

本工事費 内訳表

費目・工種・施工名称など	数量	単位	単価	金額	備考
【機器単体費】 共通仮設費[対象外]，現場管理費[対象外] 一般管理費[対象外]					#0046
鉄屑					F0004 00
	0.4	t			
構造物取壊し工					Y1G022806 レベル3
	1	式			
舗装版切断 【舗装版種別，舗装版の全体厚】					Y1G02280602 レベル4
	1	式			
舗装版切断 アスファルト舗装版 アスファルト舗装版厚15cm以下					SPK23040306 00
	14	m			単第0 -0021 表
舗装版破碎 【舗装版種別，舗装版厚】					Y1G02280603 レベル4
	1	式			
舗装版破碎積込(小規模土工)					SPK23040018 00
	6	m2			単第0 -0022 表
運搬処理工					Y1G022816 レベル3
	1	式			
殻運搬 【殻種別】					Y1G02281601 レベル4
	1	式			

本工事費 内訳表

費目・工種・施工名称など	数量	単位	単価	金額	備考
殻運搬 舗装版破碎 DID区間無し 運搬距離12.0km以下(9.0km超)	0.3	m3			SPK23040152 00 単第0 -0023 表
殻処分 【殻種別】	1	式			Y1G02281602レベル4
【直接工事費に含まれる処分費等】 「処分費等」の取扱いによる					#0041
殻処分 AS殻	0.7	t			F0002 00
仮設工	1	式			Y1G0230 レベル2
交通管理工	1	式			Y1G023021 レベル3
交通誘導警備員	1	式			Y1G02302101レベル4
交通誘導警備員B	4	人			R0369 00
** 直接工事費 ** #0020計=支給品等(材料),無償貸付					

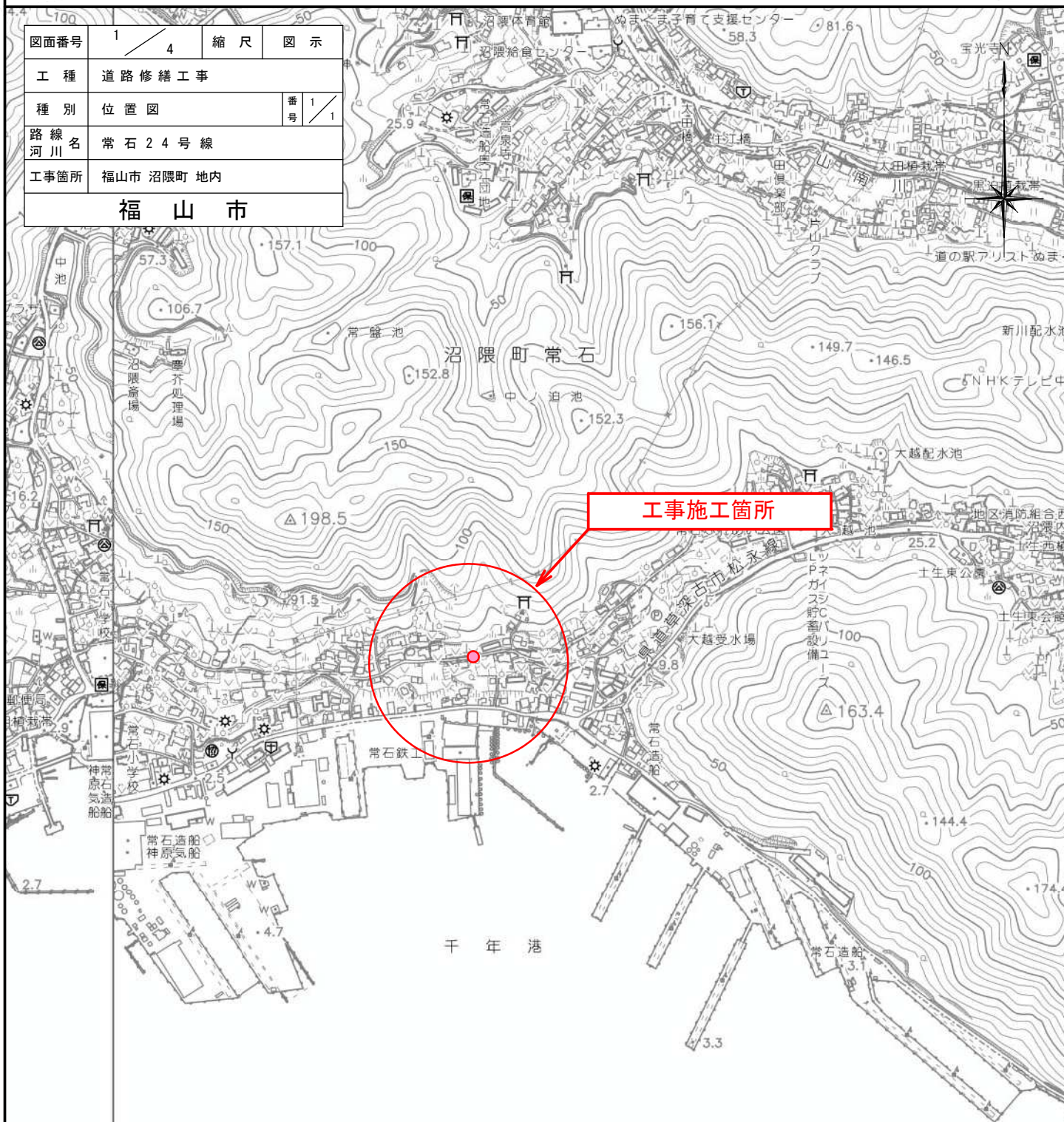
本工事費 内訳表

費目・工種・施工名称など	数量	単位	単価	金額	備考
共通仮設費率分					Z0019
計算情報..... 対象額..... 率.....					
** 共通仮設費計 **					
** 純工事費 **					
現場管理費 計算情報..... 対象額..... 率.....					
** 工事原価 **					
一般管理費率分 計算情報..... 対象額..... 率.....					前払補正率...
一般管理費計					
** 工事価格 **					

位置図 S=1/10,000

図面番号	1 / 4	縮尺	図示
工種	道路修繕工事		
種別	位置図	番号	1 / 1
路線名	常石24号線		
工事箇所	福山市 沼隈町 地内		

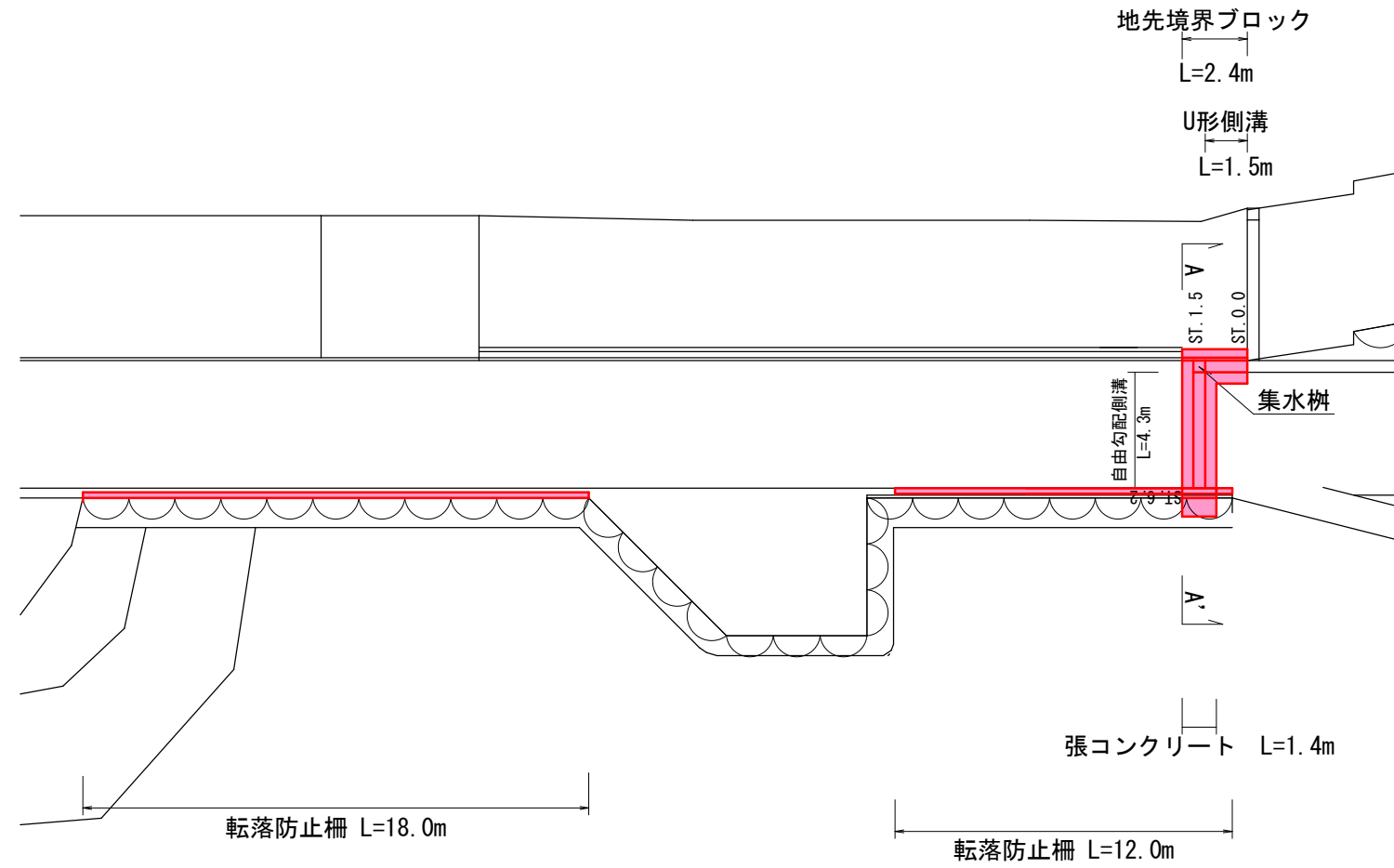
福山市



図面番号	2 4	縮尺	図示
工種	道路修繕工事		
種別	各種図面	番号	1 1
路線名	常石24号線		
工事箇所	福山市沼隈町地内		
福山市			

平面図

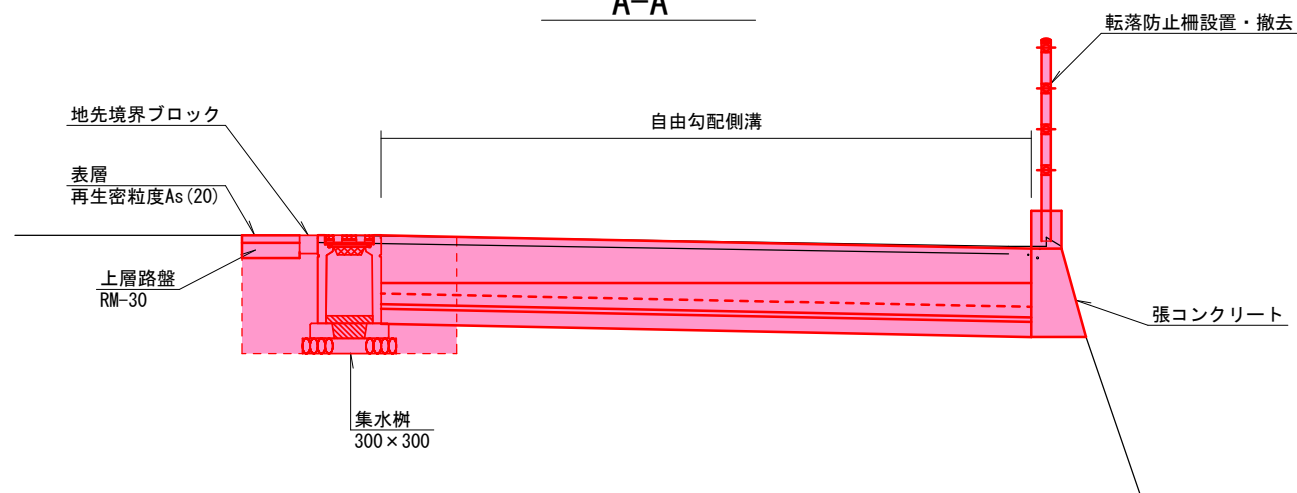
S=1:250



標準横断面図

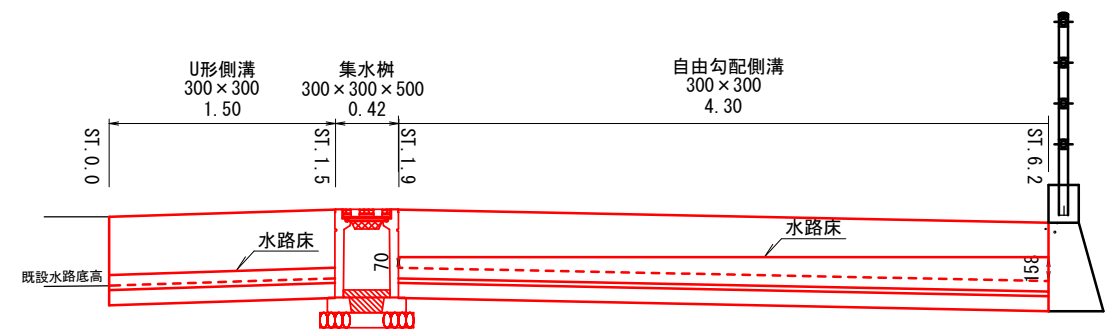
S=1:50

A-A'



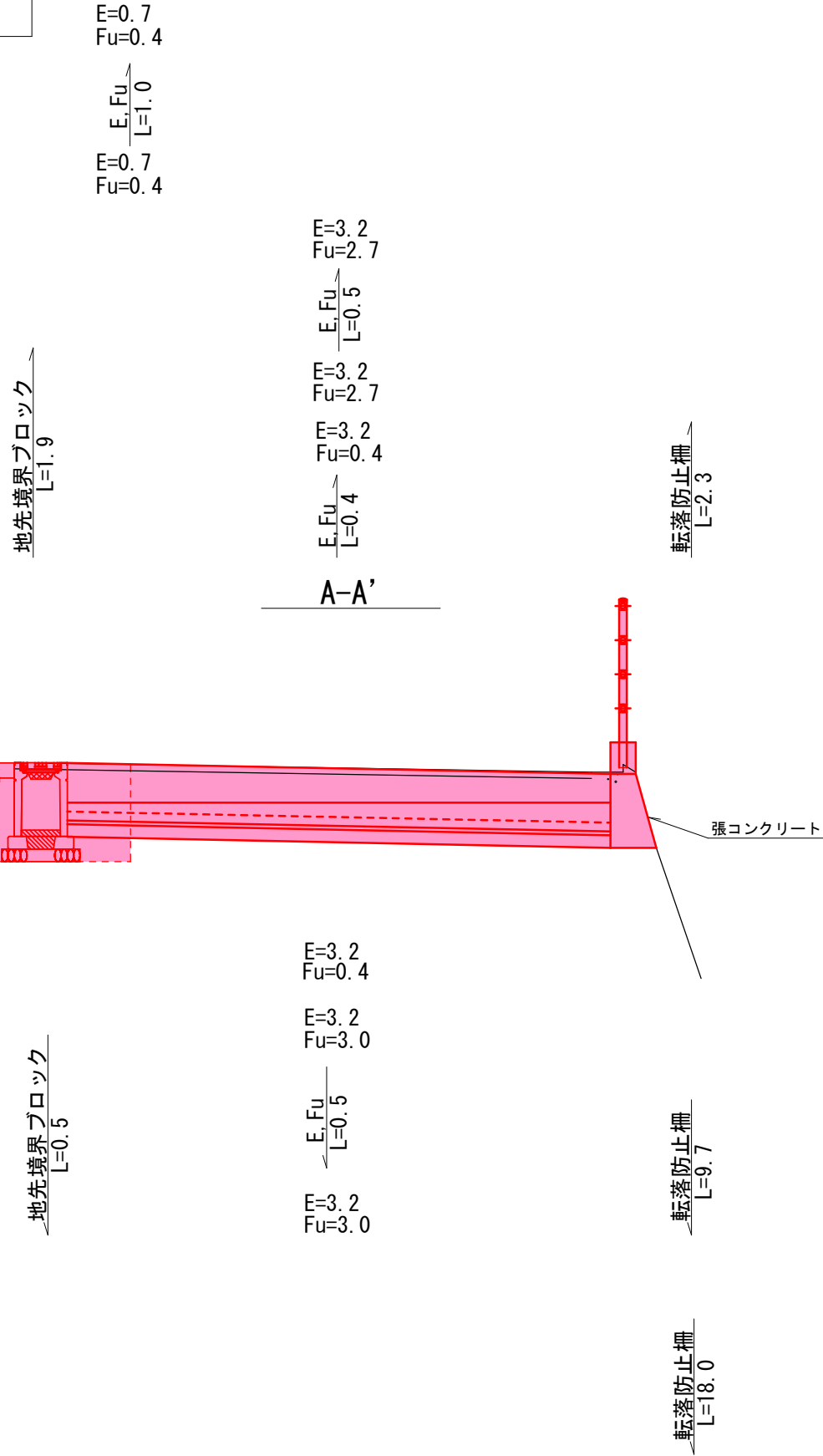
展開図

S=1:50

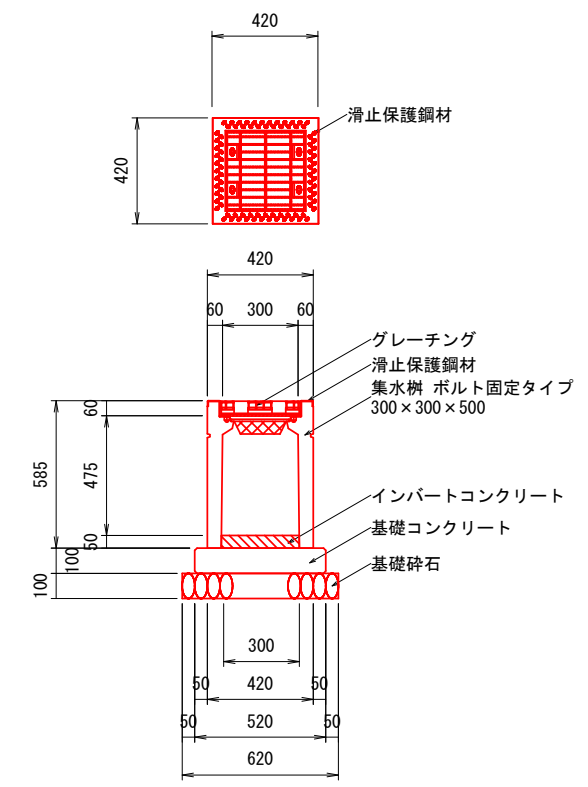


図面番号	3 4	縮尺	図示
工種	道路修繕工事		
種別	各種図面	番号	1 1
路線名	常石24号線		
工事箇所	福山市沼隈町地内		
福山市			

横断面図
S=1:50



集水樹
S=1:30

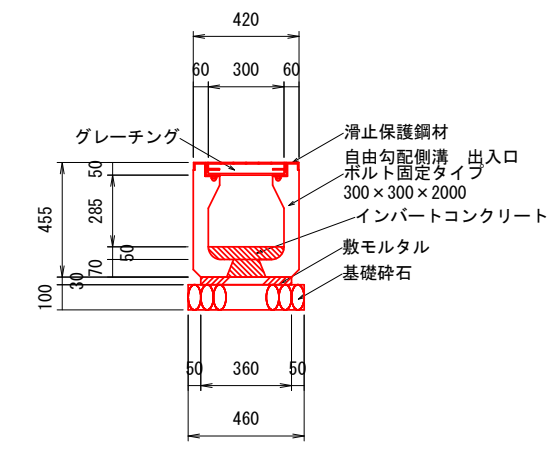


300×300×500

標準材料表 1基当り

名称	規格	数量
基礎砕石	RC-40	0.385 m ²
		0.039 m ³
基礎コンクリート	σ=18N/mm ²	0.027 m ³
集水樹 ボルト固定タイプ	300×300×500	1 基
グレーチング	300×300用	1 枚
インバートコンクリート	σ ck=18N/mm ²	0.01 m ³

自由勾配側溝
S=1:30



300×300

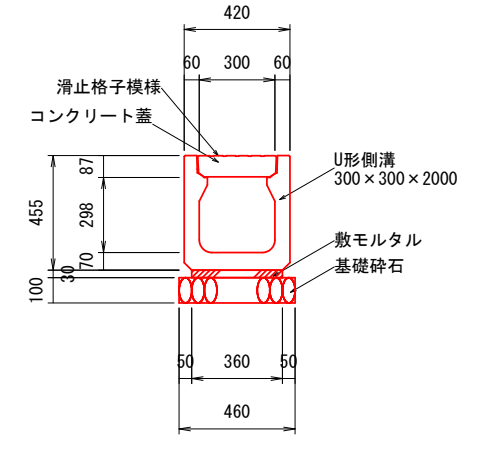
標準材料表 10m当り

名称	規格	数量
基礎砕石	RC-40又はC-40	4.600 m ²
		0.460 m ³
敷モルタル	(1:3)	0.108 m ³
自由勾配側溝 出入口 ボルト固定タイプ	300×300×2000	5 本
グレーチング	300用 L=1000	10 枚

自由勾配側溝材料表

インバートコンクリート	σ ck=18N/mm ²	0.15 m ³
-------------	--------------------------	---------------------

U形側溝
S=1:30



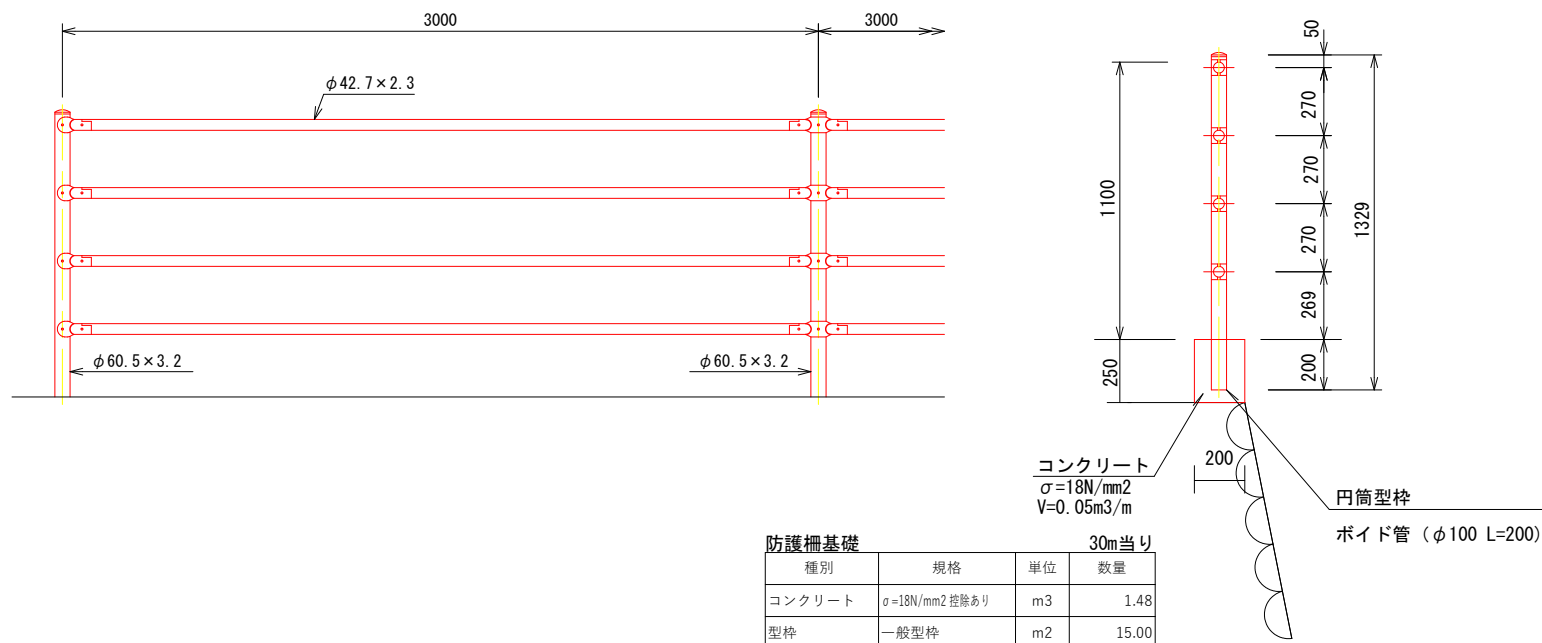
300×300

標準材料表 10m当り

名称	規格	数量
基礎砕石	RC-40又はC-40	4.600 m ²
		0.460 m ³
敷モルタル	(1:3)	0.108 m ³
U形側溝	300×300×2000	5 本
コンクリート蓋	300用 L=500	20 枚

図面番号	4 / 4	縮尺	図示
工種	道路修繕工事		
種別	各種図面	番号	1 / 1
路線名	常石24号線		
工事箇所	福山市沼隈町地内		
福山市			

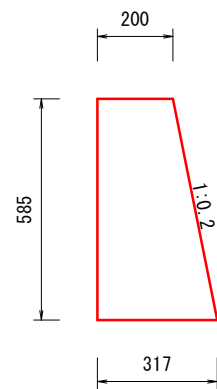
防護柵詳細図
S=1:30



防護柵基礎 30m当り

種別	規格	単位	数量
コンクリート	$\sigma=18\text{N/mm}^2$ 登陸あり	m ³	1.48
型枠	一般型枠	m ²	15.00
円筒型枠	L200, $\phi 100\text{mm}$	m	2.40

張コンクリート
S=1:20



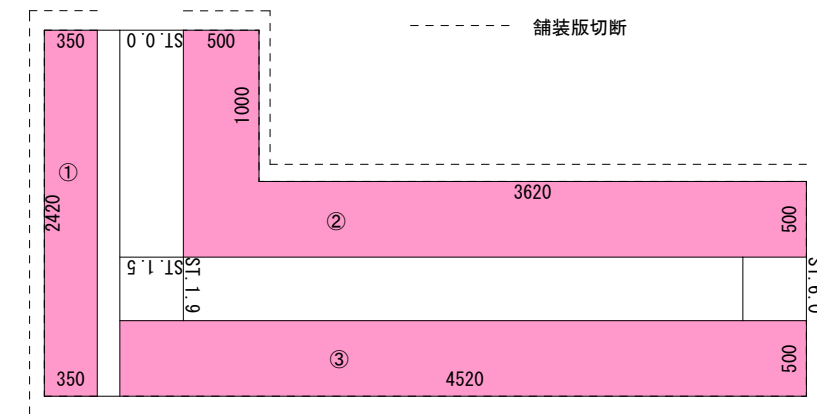
張コンクリート 10m当り

種別	規格	単位	数量
コンクリート	$\sigma=18\text{N/mm}^2$	m ³	1.51
型枠	一般型枠	m ²	5.96

舗装構成

再生密粒度As (20)	50
再生粒度調整碎石 (30)	100

舗装展開図



舗装版切断 : $0.35+2.42+0.35+4.52+0.50+0.50+3.62+1.00+0.50=13.8\text{m}$
 舗装版破碎 : $(2.42 \times 0.35) + (0.50 \times 1.50) + (3.62 \times 0.50) + (4.52 \times 0.50) = 5.7\text{m}^2$
 表層 : 5.7m²
 上層路盤 : 5.7m²

これ以降参考図書

施工単価表

床掘り

SPK23040015

単第0 -0001 表

土砂 上記以外(小規模)

1

m3 当り

機械構成比: 20.81%

労務構成比: 71.39%

材料構成比: 7.80%

市場単価構成比: 0.00%

標準単価:

2,046.80000

代表機労材規格(積算地区)	構成比	単価(積算地区)	代表機労材規格(東京地区)	単価(東京地区)	備考
バックホウ(クローラ型) 後方超小旋回型・排2 山積0.28/平積0.2m3	20.81%		バックホウ(クローラ型) 後方超小旋回型・排2 山積0.28/平積0.2m3		MTPC00083 MTPT00083
運転手(特殊)	38.71%		運転手(特殊)		RTPC00006 RTPT00006
普通作業員	32.68%		普通作業員		RTPC00002 RTPT00002
軽油 パトロール給油,2~4KL積載車給油	7.80%		軽油パトロール給油		TTPC00013 TTPT00013
積算単価			積算単価		EP001
A=1 土砂 E=1 -(全ての費用)			B=5 上記以外(小規模)		

施工単価表

埋戻し

SPK23040020

単第0 -0002 表

土砂

上記以外(小規模)

1

m3 当り

機械構成比: 9.91%

労務構成比: 85.67%

材料構成比: 4.42%

市場単価構成比: 0.00%

標準単価:

3,655.50000

代表機材規格(積算地区)	構成比	単価(積算地区)	代表機材規格(東京地区)	単価(東京地区)	備考
バックホウ(クローラ型) 後方超小旋回型・排2 山積0.28/平積0.2m3	9.30%		バックホウ(クローラ型) 後方超小旋回型・排2 山積0.28/平積0.2m3		MTPC00083 MTPT00083
タンパ及びランマ ランマ 質量60~80kg	0.61%		タンパ及びランマ タンパ及びランマ 質量60~80kg		MTPC00048 MTPT00048
普通作業員	48.83%		普通作業員		RTPC00002 RTPT00002
特殊作業員	19.54%		特殊作業員		RTPC00001 RTPT00001
運転手(特殊)	17.30%		運転手(特殊)		RTPC00006 RTPT00006
軽油 パトロール給油,2~4KL積載車給油	3.49%		軽油パトロール給油		TTPC00013 TTPT00013
ガソリン,レギュラー スタンド渡し,スタンド給油	0.93%		ガソリンレギュラースタンド		TTPC00014 TTPT00014
積算単価			積算単価		EP001
A=5 D=1	上記以外(小規模) -(全ての費用)		B=1 土砂		

施工単価表

土砂等運搬

SPK23040002

単第0 -0003 表

小規模 土砂(岩塊・玉石混り土含む)

DID区間無し 距離7.5km以下(6.0km超)

1

m3 当り

機械構成比: 25.13% 労務構成比:

61.92% 材料構成比: 12.95%

市場単価構成比: 0.00%

標準単価:

2,045.00000

代表機材規格(積算地区)	構成比	単価(積算地区)	代表機材規格(東京地区)	単価(東京地区)	備考
ダンプトラック[オンロード・ディーゼル] 4t積級 (タイヤ損耗費及び補修費(良好)を含む)	25.13%		ダンプトラック[オンロード・ディーゼル] 4t積級 (タイヤ損耗費及び補修費(良好)を含む)		MTPC00017T1 MTPT00017T1
運転手(一般)	61.92%		運転手(一般)		RTPC00007 RTPT00007
軽油 パトロール給油,2~4KL積載車給油	12.95%		軽油パトロール給油		TTPC00013 TTPT00013
積算単価			積算単価		EP001
A=2 小規模 C=1 土砂(岩塊・玉石混り土含む) F=33 距離7.5km以下(6.0km超)			B=5 バックホウ山積0.28m3(平積0.2m3) D=1 DID区間無し		

施工単価表

自由勾配側溝
300×300×2000

SDT00015

単第0 -0004 表

1 m 当り

名称・規格など	数量	単位	単価	金額	備考
昼間_自由勾配側溝【手間のみ】 L=2000_1000kg/個以下 時間的制約なし	1.000	m			
自由勾配側溝_ふた2枚掛製品_側溝本体 300*300*2000 参考質量322kg	0.500	本			
再生クラッシュラン 40~0mm	0.055	m3			
レディーミクストコンクリート指定品 呼び強度18,スランプ8,粗骨材40 W/C(60%),種別(高炉)	0.000	m3			
レディーミクストコンクリート 小型車割増	0.000	m3			
諸雑費	1	式			
*** 単位当たり ***	1	m			
A=1 昼間施工 E=1 時間的制約なし G=2 RC-40			B=1 300×300×2000 F=1 - I=0.46 基礎砕石の設計数量(m3/10m)		
J=1 18-8-40BB M=2 小型車割増有り			L=0 基礎及び底部Coの設計数量(m3/10m)		

施工単価表

インバートコンクリート

SPK23040154

単第0 -0005 表

無筋・鉄筋構造物 18-8-40BB

人力打設

1

m3 当り

機械構成比: 0.00% 労務構成比:

31.93%

材料構成比: 68.07%

市場単価構成比: 0.00%

標準単価:

24,215.00000

代表機材規格(積算地区)	構成比	単価(積算地区)	代表機材規格(東京地区)	単価(東京地区)	備考
普通作業員	14.27%		普通作業員		RTPC00002 RTPT00002
特殊作業員	8.38%		特殊作業員		RTPC00001 RTPT00001
土木一般世話役	7.11%		土木一般世話役		RTPC00009 RTPT00009
その他(労務)			その他(労務)		ER009
レディーミクストコンクリート指定品 呼び強度18,スランプ8,粗骨材40 W/C(60%),種別(高炉)	68.07%		生コンクリート 高炉 24-12-25(20) W/C 55%		TTPCD0010 TTPT00343
積算単価			積算単価		E9999
A=1 無筋・鉄筋構造物 C=2 18-8-40BB H=2 現場内小運搬無し K=1 -(全ての費用)			B=3 人力打設 F=2 一般養生 J=2 小型車割増有		

施工単価表

コンクリート

SPK23040154

単第0 -0008 表

無筋・鉄筋構造物 18-8-40BB

人力打設

1

m3 当り

機械構成比: 0.00% 労務構成比: 31.93%

材料構成比: 68.07%

市場単価構成比: 0.00%

標準単価:

24,215.00000

代表機材規格(積算地区)	構成比	単価(積算地区)	代表機材規格(東京地区)	単価(東京地区)	備考
普通作業員	14.27%		普通作業員		RTPC00002 RTPT00002
特殊作業員	8.38%		特殊作業員		RTPC00001 RTPT00001
土木一般世話役	7.11%		土木一般世話役		RTPC00009 RTPT00009
その他(労務)			その他(労務)		ER009
レディーミクストコンクリート指定品 呼び強度18,スランプ8,粗骨材40 W/C(60%),種別(高炉)	68.07%		生コンクリート 高炉 24-12-25(20) W/C 55%		TTPCD0010 TTPT00343
積算単価			積算単価		E9999
A=1 無筋・鉄筋構造物 C=2 18-8-40BB H=2 現場内小運搬無し K=1 -(全ての費用)			B=3 人力打設 F=2 一般養生 J=2 小型車割増有		

施工単価表

型枠

SPK23040156

単第0 -0009 表

一般型枠

鉄筋・無筋構造物

1

m2 当り

機械構成比: 0.00%

労務構成比: 100.00%

材料構成比: 0.00%

市場単価構成比: 0.00%

標準単価:

8,890.10000

代表機材規格(積算地区)	構成比	単価(積算地区)	代表機材規格(東京地区)	単価(東京地区)	備考
型わく工	46.99%		型わく工		RTPC00010 RTPT00010
普通作業員	25.08%		普通作業員		RTPC00002 RTPT00002
土木一般世話役	9.24%		土木一般世話役		RTPC00009 RTPT00009
その他(労務)			その他(労務)		ER009
積算単価			積算単価		EP001
A=1 一般型枠 C=1 -(全ての費用)			B=1 鉄筋・無筋構造物		

施工単価表

プレキャスト集水桝

SPK23040095

単第0 -0012 表

据付 基礎砕石有り

製品質量(kg/基)80kgを超え200kg以下

1

基 当り

機械構成比: 17.00%

労務構成比:

79.31%

材料構成比:

3.69%

市場単価構成比:

0.00%

標準単価:

3,884.30000

代表機労材規格(積算地区)	構成比	単価(積算地区)	代表機労材規格(東京地区)	単価(東京地区)	備考
<賃>バックホウ(クローラ型クレーン機能付) 山積0.28m3(平積0.2)吊能力1.7t 排出ガス対策型(第1,2,3次基準値)低騒音	13.71%		バックホウ クローラ型 クレーン機能付1.7t 山積0.28m3(平積0.2m3)		KTPC00019 KTPT00019
その他(機械)			その他(機械)		EK009
運転手(特殊)	45.64%		運転手(特殊)		RTPC00006 RTPT00006
普通作業員	10.90%		普通作業員		RTPC00002 RTPT00002
土木一般世話役	5.45%		土木一般世話役		RTPC00009 RTPT00009
特殊作業員	1.98%		特殊作業員		RTPC00001 RTPT00001
その他(労務)			その他(労務)		ER009
軽油 パトロール給油,2~4KL積載車給油	2.98%		軽油パトロール給油		TTPC00013 TTPT00013
その他(材料)			その他(材料)		EZ009

施工単価表

地先境界ブロック
C種(150×150×600)

SPK23040288

単第0 -0013 表

再利用設置 基礎砕石無し

1

m 当り

機械構成比: 0.00%

労務構成比: 100.00%

材料構成比: 0.00%

市場単価構成比: 0.00%

標準単価:

2,694.80000

代表機労材規格(積算地区)	構成比	単価(積算地区)	代表機労材規格(東京地区)	単価(東京地区)	備考
普通作業員	44.74%		普通作業員		RTPC00002 RTPT00002
土木一般世話役	26.58%		土木一般世話役		RTPC00009 RTPT00009
特殊作業員	25.77%		特殊作業員		RTPC00001 RTPT00001
その他(労務)			その他(労務)		ER009
積算単価			積算単価		E9999
A=2 再利用設置 E=2 基礎砕石無し			B=3 C種(150×150×600) F=4 生コンクリート無し		

施工単価表

コンクリート

SPK23040154

単第0 -0015 表

小型構造物 18-8-40BB

人力打設

1

m3 当り

機械構成比: 0.00%

労務構成比:

44.86%

材料構成比:

55.14%

市場単価構成比:

0.00%

標準単価:

29,616.00000

代表機材規格(積算地区)	構成比	単価(積算地区)	代表機材規格(東京地区)	単価(東京地区)	備考
普通作業員	24.24%		普通作業員		RTPC00002 RTPT00002
土木一般世話役	9.75%		土木一般世話役		RTPC00009 RTPT00009
特殊作業員	8.67%		特殊作業員		RTPC00001 RTPT00001
その他(労務)			その他(労務)		ER009
レディーミクストコンクリート指定品 呼び強度18,スランプ8,粗骨材40 W/C(60%),種別(高炉)	55.14%		生コンクリート 高炉 24-12-25(20) W/C 55%		TTPCD0010 TTPT00343
積算単価			積算単価		E9999
A=2 小型構造物 C=2 18-8-40BB H=2 現場内小運搬無し K=1 -(全ての費用)			B=3 人力打設 F=2 一般養生 J=2 小型車割増有		

施工単価表

型枠

SPK23040156

単第0 -0016 表

一般型枠

小型構造物

1

m2 当り

機械構成比: 0.00%

労務構成比: 100.00%

材料構成比: 0.00%

市場単価構成比: 0.00%

標準単価:

8,042.90000

代表機材規格(積算地区)	構成比	単価(積算地区)	代表機材規格(東京地区)	単価(東京地区)	備考
型わく工	44.66%		型わく工		RTPC00010 RTPT00010
普通作業員	30.77%		普通作業員		RTPC00002 RTPT00002
土木一般世話役	11.53%		土木一般世話役		RTPC00009 RTPT00009
その他(労務)			その他(労務)		ER009
積算単価			積算単価		EP001
A=1 一般型枠 C=1 -(全ての費用)			B=2 小型構造物		

施工単価表

頁0 -0020

上層路盤(歩道部)
全仕上り厚100mm 1層施工

SPK23040235

単第0 -0017 表

機械構成比: 5.44% 労務構成比:

RM-30

65.81%

材料構成比: 28.75%

市場単価構成比: 0.00%

標準単価: 1

m2 当り

809.74000

代表機労材規格(積算地区)	構成比	単価(積算地区)	代表機労材規格(東京地区)	単価(東京地区)	備考
<賃>小型バックホウ(クローラ型) 山積0.11m3(平積0.08) 排出ガス対策型(第1,2,3次基準値)低騒音	2.82%		小型バックホウ [クローラ型] 山積0.11m3(平積0.08m3)		KTPC00001 KTPT00001
<賃>振動ローラ(搭乗・コンバインド式) 質量3~4t 排出ガス対策型(第1,2次基準値)低騒音	2.47%		振動ローラ(舗装用) [搭乗式コンバインド型] 質量3~4t		KTPC00009 KTPT00009
その他(機械)			その他(機械)		EK009
普通作業員	27.59%		普通作業員		RTPC00002 RTPT00002
運転手(特殊)	23.30%		運転手(特殊)		RTPC00006 RTPT00006
特殊作業員	13.01%		特殊作業員		RTPC00001 RTPT00001
その他(労務)			その他(労務)		ER009
再生粒度調整碎石 30~0mm	26.66%		再生粒度調整碎石 RM-30 [標準数量]全仕上り厚100mm		TTPC00010 TTPT00360
軽油 パトロール給油,2~4KL積載車給油	2.03%		軽油パトロール給油		TTPC00013 TTPT00013

施工単価表

上層路盤(歩道部)

SPK23040235

単第0 -0017 表

全仕上り厚100mm 1層施工

RM-30

1

m2 当り

機械構成比: 5.44%

労務構成比:

65.81%

材料構成比:

28.75%

市場単価構成比:

0.00%

標準単価:

809.74000

代表機労材規格(積算地区)	構成比	単価(積算地区)	代表機労材規格(東京地区)	単価(東京地区)	備考
その他(材料)			その他(材料)		EZ009
積算単価			積算単価		E9999
A=100 D=1 全仕上り厚(mm) -(全ての費用)			B=1 RM-30		
【路盤材単価】 全仕上り厚(mm)/1000*路盤材単価(円) 全仕上り厚(mm):100.000(mm)					

施工単価表

表層(車道・路肩部)

SPK23040241

単第0 -0018 表

平均幅員1.4m未満(1層平均50mm以下)

1層当り平均仕上厚50mm

1

m2 当り

機械構成比: 0.49% 労務構成比:

45.71%

材料構成比: 53.80%

市場単価構成比: 0.00%

標準単価:

2,499.80000

代表機労材規格(積算地区)	構成比	単価(積算地区)	代表機労材規格(東京地区)	単価(東京地区)	備考
振動ローラ(舗装用) ハンドガイド式 運転質量0.5~0.6t	0.27%		振動ローラ(舗装用) ハンドガイド式 運転質量0.5~0.6t		MTPC00047 MTPT00047
振動コンパクト 前進型 運転質量40~60kg	0.15%		振動コンパクト 前進型 運転質量40~60kg		MTPC00049 MTPT00049
その他(機械)			その他(機械)		EK009
特殊作業員	20.56%		特殊作業員		RTPC00001 RTPT00001
普通作業員	14.27%		普通作業員		RTPC00002 RTPT00002
土木一般世話役	4.24%		土木一般世話役		RTPC00009 RTPT00009
その他(労務)			その他(労務)		ER009
再生加熱アスファルト混合物 再生密粒度(20)	48.82%		密粒度As混合物(20) [標準数量]平均仕上り厚50mm		TTPCD0038 TTPT00284
アスファルト乳剤(JISK2208) アスファルト乳剤(浸透用) PK-3プライムコート用	4.71%		アスファルト乳剤(JISK2208) アスファルト乳剤(浸透用) PK-3プライムコート用		TTPC00026 TTPT00026

施工単価表

表層(車道・路肩部)

SPK23040241

単第0 -0018 表

平均幅員1.4m未満(1層平均50mm以下)

1層当り平均仕上厚50mm

1

m2 当り

機械構成比: 0.49% 労務構成比:

45.71%

材料構成比: 53.80%

市場単価構成比: 0.00%

標準単価:

2,499.80000

代表機労材規格(積算地区)	構成比	単価(積算地区)	代表機労材規格(東京地区)	単価(東京地区)	備考
ガソリン,レギュラー スタンド渡し,スタンド給油	0.19%		ガソリンレギュラースタンド		TTPC00014 TTPT00014
軽油 パトロール給油,2~4KL積載車給油	0.04%		軽油パトロール給油		TTPC00013 TTPT00013
その他(材料)			その他(材料)		EZ009
積算単価			積算単価		E9999
A=1 平均幅員1.4m未満(1層平均50mm以下) C=6 再生密粒度アスファルト混合物(20) G=2 小型車割増有 I=1 -(全ての費用)			B=50 1層当り平均仕上り厚(mm) E=2 PK-3 H=1 -		
【アスファルト混合物単価】 1層当り平均仕上り厚(mm)/1000*(アスファルト混合物単価(円)+各種割増合計値) 1層当り平均仕上り厚(mm):50.000(mm)					

施工単価表

現場発生品及び支給品運搬

SPK23040410

単第0 -0020 表

クレーン装置付BT2t級2.9t吊

片道運搬距離4.0km以下(2.0km超)

1

t 当り

機械構成比: 14.21% 労務構成比:

82.66% 材料構成比: 3.13%

市場単価構成比: 0.00%

標準単価:

1,789.40000

代表機材規格(積算地区)	構成比	単価(積算地区)	代表機材規格(東京地区)	単価(東京地区)	備考
トラック クレーン装置付 ベーストラック2t級吊能力2.9t	14.21%		トラック クレーン装置付 ベーストラック2t級吊能力2.9t		MTPC00154 MTPT00154
特殊作業員	41.66%		特殊作業員		RTPC00001 RTPT00001
運転手(特殊)	41.00%		運転手(特殊)		RTPC00006 RTPT00006
軽油 パトロール給油,2~4KL積載車給油	3.13%		軽油パトロール給油		TTPC00013 TTPT00013
積算単価			積算単価		EP001
A=1 C=4 クレーン装置付BT2t級2.9t吊 片道運搬距離4.0km以下(2.0km超)			B=1 DID区間無し		

施工単価表

舗装版切断

SPK23040306

単第0 -0021 表

アスファルト舗装版

アスファルト舗装版厚15cm以下

1

m 当り

機械構成比: 6.05%

労務構成比:

55.50%

材料構成比: 38.45%

市場単価構成比: 0.00%

標準単価:

580.65000

代表機労材規格(積算地区)	構成比	単価(積算地区)	代表機労材規格(東京地区)	単価(東京地区)	備考
コンクリートカッタ バキューム式・湿式 切削深20cm級ブレード径 56cm	4.09%		コンクリートカッタ バキューム式・湿式 切削深20cm級ブレード径 56cm		MTPC00056 MTPT00056
その他(機械)			その他(機械)		EK009
特殊作業員	19.28%		特殊作業員		RTPC00001 RTPT00001
土木一般世話役	9.90%		土木一般世話役		RTPC00009 RTPT00009
普通作業員	8.33%		普通作業員		RTPC00002 RTPT00002
その他(労務)			その他(労務)		ER009
コンクリートカッタブレード 自走式切断機用 径56cm(22インチ)	35.21%		コンクリートカッタブレード 自走式切断機用 径56cm(22インチ)		TTPC00015 TTPT00015
ガソリン,レギュラー スタンド渡し,スタンド給油	2.19%		ガソリンレギュラースタンド		TTPC00014 TTPT00014
その他(材料)			その他(材料)		EZ009

施工単価表

殻運搬 SPK23040152 単第0 -0023 表
 舗装版破碎 DID区間無し 運搬距離12.0km以下(9.0km超) 1 m3 当り
 機械構成比: 19.19% 労務構成比: 71.06% 材料構成比: 9.75% 市場単価構成比: 0.00% 標準単価: 6,949.70000

代表機材規格(積算地区)	構成比	単価(積算地区)	代表機材規格(東京地区)	単価(東京地区)	備考
ダンプトラック[オンロード・ディーゼル] 2t積級 (タイヤ損耗費及び補修費(良好)を含む)	19.19%		ダンプトラック[オンロード・ディーゼル] 2t積級 (タイヤ損耗費及び補修費(良好)を含む)		MTPC00016T1 MTPT00016T1
運転手(一般)	71.06%		運転手(一般)		RTPC00007 RTPT00007
軽油 パトロール給油,2~4KL積載車給油	9.75%		軽油パトロール給油		TTPC00013 TTPT00013
積算単価			積算単価		EP001
A=3 舗装版破碎 C=1 DID区間無し E=1 -(全ての費用)			B=4 機械積込(小規模土工) D=47 運搬距離12.0km以下(9.0km超)		

