

現場説明書（技術的事項）

工事名 福山市立高島小学校プール循環浄化設備改修工事

（●印を適用）

1. 「建設工事に係る資材の再資源化等に関する法律（建設リサイクル法）」

第9条第1項に規定する対象工事

該当する 該当しない

2. 別途工事

3. 現場の状況

設計図のとおり

4. 留意事項

- ① 本工事の受注者は、地元企業・地場製品の活用に努めてください。
- ② 工事中は学校運営と同時使用になるため、仮囲い等を設置し、事故の無い様十分注意してください。
- ③ 児童・職員及び第三者に対する安全確保に努めるとともに、粉塵・騒音及び振動・ガラ等の飛散に対して十分な配慮を講じてください。
- ④ 工事関係車両の駐車場は、学校管理者と協議が必要です。
- ⑤ 労働安全衛生法施行令第13条第3項第28号における墜落制止用器具の着用は、「墜落制止用器具の規格」（平成31年1月25日厚生労働省告示第11号）による墜落制止用器具（フルハーネス型墜落制止用器具、胴ベルト型墜落制止用器具及びランヤード等）としています。
- ⑥ 本工事は、法定外の労災保険を見込んでいます。

5. 工事における「第20回世界バラ会議福山大会2025」ロゴの標示について

「第20回世界バラ会議福山大会2025」が2025年5月18日から24日にかけて開催されます。

については、周知と機運醸成を図るため、工事現場に掲げる標識として、大会ロゴの標示のご協力をお願いします。

使用するロゴは「第20回世界バラ会議福山大会2025ロゴ利用規程」に沿ったものとし、指定のデザインとする。

「第20回世界バラ会議福山大会2025ロゴ利用規程」に定められた「大会ロゴ利用許諾申請」の提出は不要とする。

使用する大会ロゴは「大会ロゴデザインガイド」にて配色等が定められているので留意すること。

大会ロゴの標示については任意事項とし、標示する際は、発注課へ必ず連絡すること。

ロゴ標示期限は2026年（令和8年）3月31日とする。

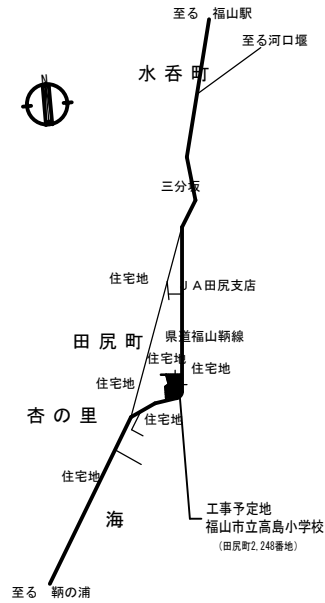
（デザインデータについては福山市建設管理部技術検査課へ問合せください。）

福山市立高島小学校プール循環浄化設備改修工事


図面リスト					
図番	図面名称	縮尺	図番	図面名称	縮尺
1/5	機械設備工事特記仕様書No.1	N.S	/		
2/5	配置図・附近見取図	1:600	/		
3/5	機械室平面詳細図(機械)	1:30	/		
4/5	機械室平面詳細図(電気)	1:30	/		
5/5	制御盤図・結線図	1:10	/		

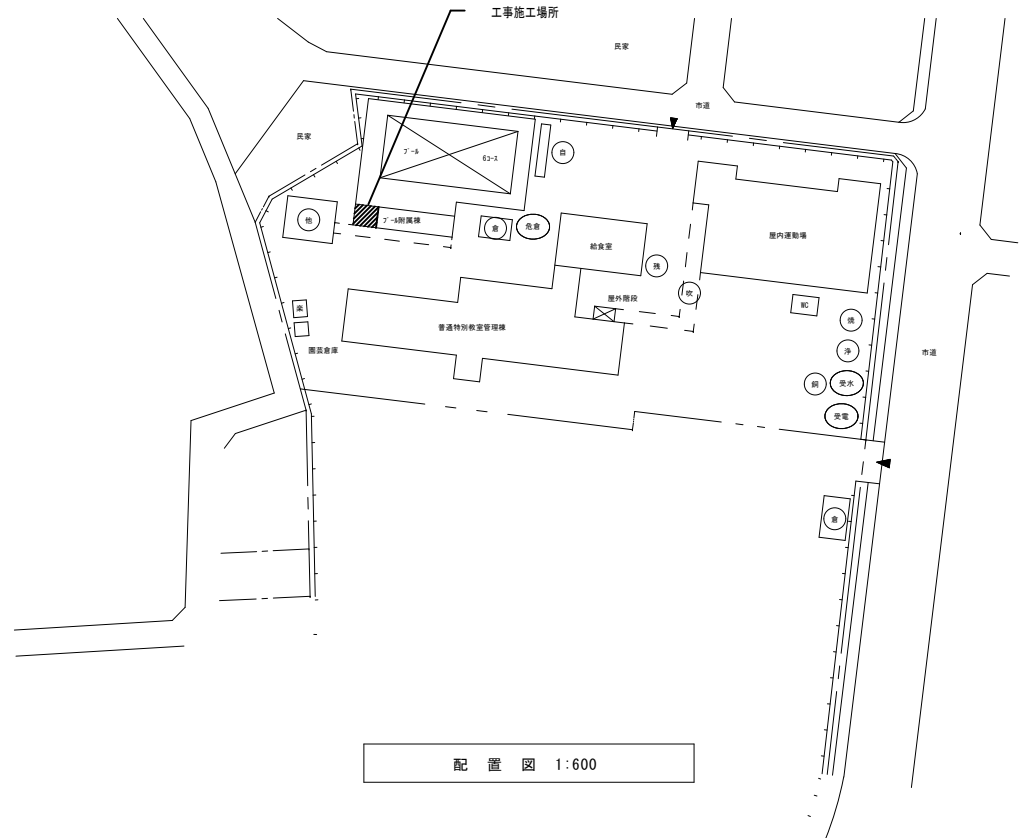
福山市教育委員会事務局管理部施設課

福山市教育委員会施設課					
課長		施設担当次長	課長補佐	課長	部長
			/		/



付近見取図

 工事範囲を示す。




配置図 1:600

特記事項

1. 工事に際し、児童の安全に万全を期すよう建物管理者と十分に協議を行う事。
2. 作業内容により学校運営上問題を生じるおそれのある場合は、監督員と協議の上施工する事。
(騒音を伴う作業、重機搬入、搬出作業等)
3. 現場の納まり上、設計図書による事が困難な場合は、監督員と協議の上指示を受ける事。
4. 本工事の施工に伴い、既存施設を壊したり破損した場合、既存部分に留み補修をする。
5. コンクリート基礎、電気配線配管、機器搬入、既設機器、配管撤去等は、すべて本工事とする。

縮尺率 A-2 : 100%
A-3 : 71%

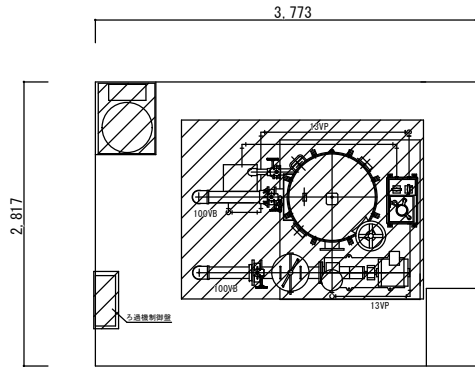
訂正	月	日	

2023年10月				
 福山市教育委員会施設課				
課長	施設担当次長	課長補佐	課長	副課長

工事名称	福山市立高島小学校プール循環浄化設備改修工事
図面名称	付近見取り図・配置図

縮尺	1/600
図面番号	2/5

現況 (撤去)

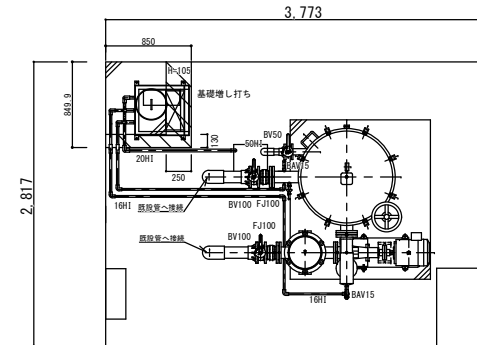


機械室平面詳細図 S=1:30

凡例	
記号	摘要
	配管及び機器撤去部分

撤去機器リスト		
名称	仕様	数量
ろ過機	FP-300GT 鋼板製 ホトリジ方式 重量550kg ろ過ポンプ 5.5kw, ヘヤーキャッチャー共	1
制御盤	600×400	1
塩素減菌装置	ネオクロリネーター SKG-12型 重量7.5kg	1
塩素注入器	塩素注入器, 100Lタンク	1
バルブ類		1

改修



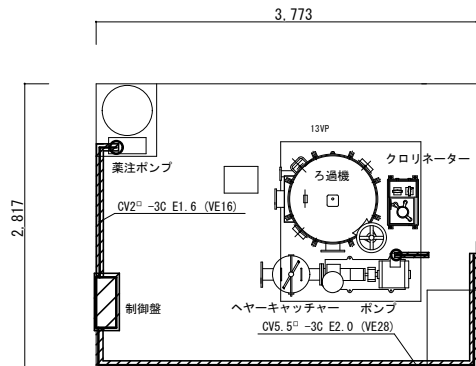
機械室平面詳細図 S=1:30

凡例	
記号	摘要
	基礎増し打ち箇所

改修機器表		仕様	電動機	台数	備考	
R 1	ろ過装置	形式	カートリッジフィルター方式 (20インチ×25μ・100本)		1 機械室	
		ろ過能力	70m3/h			コンクリート基礎
		ポンプ	片巻込渦巻形 φ100×1170L/min×18m	3φ 200V 5.5kW		1582×1391×105H
		ろ過槽	円筒型水平開放式 FRP 900φ×1350H			
		集毛器	318φ×100A×100A (SUS製スクリーン)			
		その他	圧力計, 自動エア一括弁等			
		塩素減菌器	ナビックス KT-MX型 (参考品番)	1φ 200V 470W		コンクリート基礎
			薬剤供給機: スクリューフィーダー			850×850×105H
			移送ポンプ: マグネットポンプ			
			薬剤投入部: ホッパー透明塩ビ製 12L			
制御盤	溶解タンク: 透明塩ビ製小判形 2槽式 13L					
	形式	屋内壁掛形				
	材質	箱体SPC t=1.6 扉SPC t=2.3 塗装 メラミン焼付指定色				

工事名	福山市立高島小学校プール循環浄化設備改修工事		福山市教育委員会施設課		図面NO.
図面名称	機械室平面詳細図 (機械)	縮尺 1:30	2023年10月	課長 部長	3
	(改修前・改修後)	N.S.			5

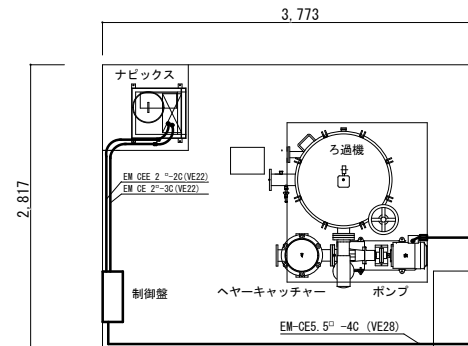
現況 (撤去)



機械室平面詳細図 S=1:30

凡例	
記号	概要
	配管及び機器撤去部分

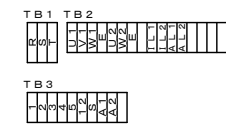
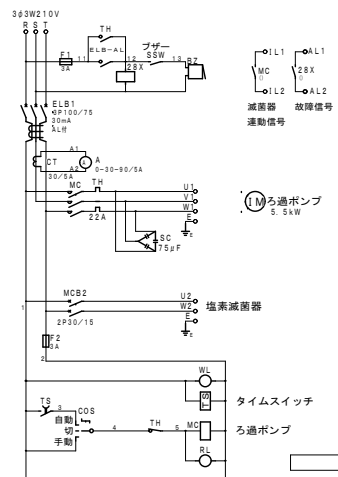
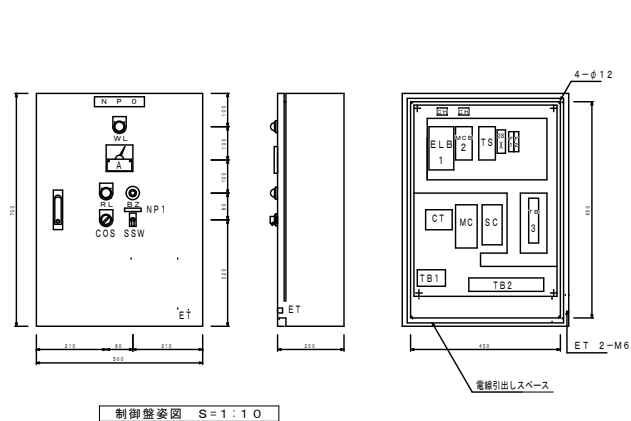
改修



機械室平面詳細図 S=1:30

工 事 名	福山市立高島小学校プール循環浄化設備改修工事				福山市教育委員会施設課	図面NO
	図面名称	機械室平面詳細図 (電気)	縮尺	1:30		課長 施設管理次長 課長補佐 課長 課長
		(改修前・改修後)	N.S.	2023年10月		

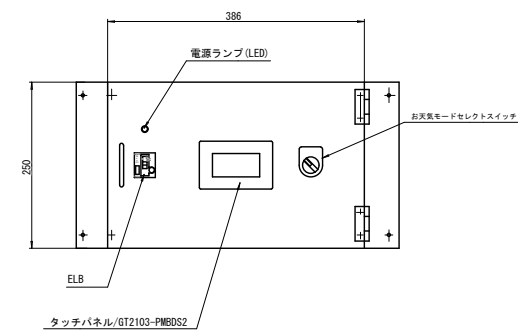
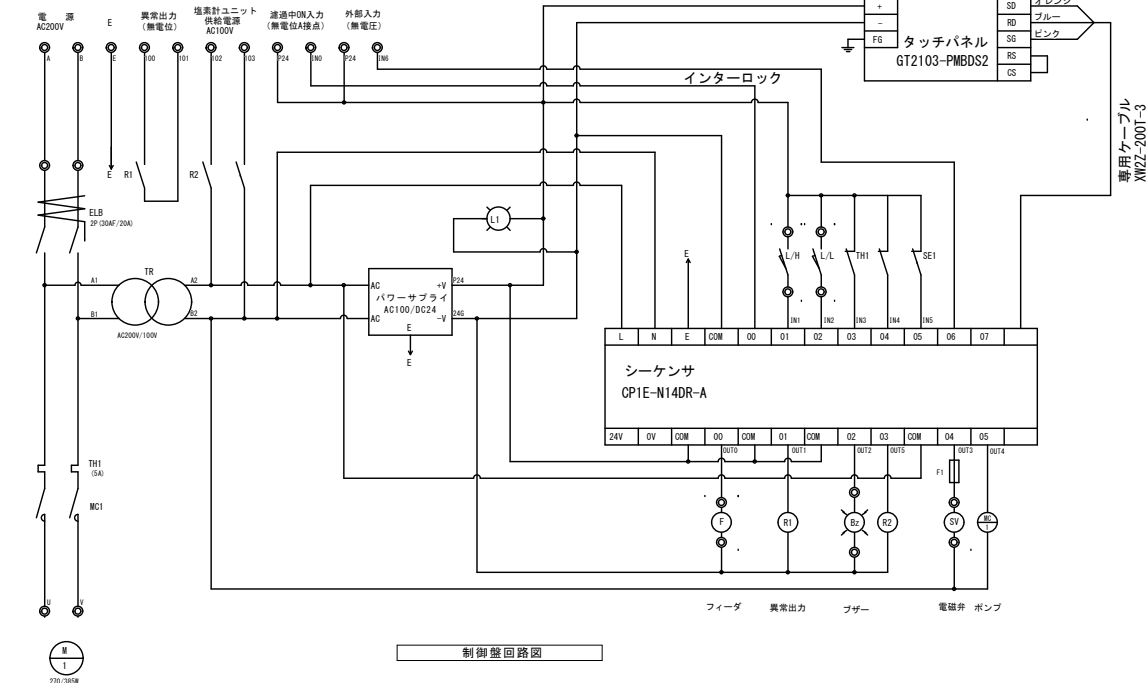
ろ過機制御盤



制御盤姿図 S=1:10

制御盤回路図

減菌機制御盤



制御盤回路図

減菌機タッチパネル図

工 事 名		福山市立高島小学校プール循環浄化設備改修工事			福山市教育委員会施設課			図 面 N O .
図 面 名 称		制御盤図	縮 尺	1:10	2023年10月	課長	施設担当	5
		結線図	N.S.					5

参考数量書

§ 工事名称 福山市立高島小学校プール循環浄化設備改修工事

§ 工事場所 福山市田尻町 2 2 4 8 番地

特記事項

- 1 この数量書は、福山市建設工事請負契約約款 1 条に定める「設計図書」ではなく参考数量です。従って、契約後の変更等を含意するものではありません。
- 2 数量の算出は次の基準によっています。

※ 「建築数量積算基準・同解説」 (建築工事建築数量積算研究会制定)

※ 「建築設備数量積算基準・同解説」 (国土交通省大臣官房官庁営繕部監修)

設 計 書

工事名称 福山市立高島小学校プール循環浄化設備改修工事

工事場所 福山市田尻町 2 2 4 8 番地

【工事概要】
プール循環浄化設備改修工事・・・一式

工事費内訳

名 称	数 量	単 位	金 額	備 考
直接工事費				
直 接 工 事 費	1	式		
計				
共通費				
共通仮設費	1	式		
現場管理費	1	式		
一般管理費等	1	式		
計				
工事価格	1	式		
消費税等相当額	1	式		消費税率 10 %
工事費	1	式		

プール循環浄化設備工事					
科目名称	中科目名称	数量	単位	金額	備考
循環浄化設備工事	機器設備工事	1	式		
循環浄化設備工事	配管工事	1	式		
循環浄化設備工事	雑工事	1	式		
計					
電気設備工事	電気設備工事	1	式		
計					
撤去工事	撤去工事	1	式		
計					
建設廃材処分費	建設廃材処分費	1	式		
計					

直接工事費 細目別内訳

プール循環浄化設備工事		循環浄化設備工事		機器設備工事		
名称	摘要	数量	単位	単価	金額	備考
ろ過機	カートリッジフィルター方式(FRP製) ろ過能力：70m ³ /h ポンプ：自吸式 5.5KW	1	基			
自動操作盤	漏電警報付	1	面			
塩素滅菌器	ナビックスKT-MX型	1	台			
PH・塩素測定器		1	台			
機器搬入据付費		1	式			
試運転調整費		1	式			
運搬費		1	式			
ラフレックロン (油圧伸縮シブ型)	4.9t吊り 4.9t吊り 標準 標準	1	日			
計						

直接工事費 細目別内訳

プール循環浄化設備工事		循環浄化設備工事		配管工事		
名称	摘要	数量	単位	単価	金額	備考
給水・耐衝撃性 ホリ塩ビ管(HIVP)	機械室・便所 100A	2	m			
給水・耐衝撃性 ホリ塩ビ管(HIVP)	機械室・便所 50A	1	m			
給水・耐衝撃性 ホリ塩ビ管(HIVP)	機械室・便所 20A	2	m			
給水・耐衝撃性 ホリ塩ビ管(HIVP)	機械室・便所 16A	8	m			
ラインガハクワイ弁	10K(カイハ) 100A	2	個			
ラインガハクワイ弁	10K(カイハ) 50A	1	個			
防振継手	合成ゴム製 100A	2	個			
塩ビ製ボール弁	15A	2	個			
計						

プール循環浄化設備工事		撤去工事		撤去工事		
名称	摘要	数量	単位	単価	金額	備考
搬出費		1	式			別紙 00-0001
搬入費	単独搬入 250kg以下	0.1	t			
搬入費	単独搬入 800kg以下	0.8	t			
計						
配管類撤去費		1	式			別紙 00-0002
ろ過配管撤去	SGP-VB 機械室・便所 100A	4	m			
ろ過配管撤去	VP 機械室・便所 13A	3	m			
計						