

当初設計

令和5年度

国補

2023年度

上有地3号幹線

災害

福山市 芦田 町 地内

道路災害復旧工事 実施設計書

当初設計

復旧延長	L=11.3m
道路幅員	W=4.1m
ブロック積工	A=47m ²
小口止工	N=2箇所
取付工	A=15m ²
舗装工	A=13m ²
防護柵工	L=17m
構造物取壊し工	一式

工
事
概
要

特記仕様書

第1章 総則

第1節 適用

- ・本特記仕様書は、道路災害復旧工事（上有地3号幹線）に適用する。
- ・本特記仕様書に記載のない事項については、次によるものとする。
- ・令和5年8月 広島県 土木工事共通仕様書、「設計図書（別冊図面、仕様書）」、「福山市建設工事執行規則」、「福山市工事検査技術基準」
- ・その他関連規格類
「令和5年8月 広島県 土木工事共通仕様書の1-1-1-26 週休二日の対応」は本工事においては適用しない

第2節 工程表の提出について

- ・契約締結後14日以内に設計図書に基づいて、工程表を作成し、発注者に提出すること。工期の変更契約についても同様とする。

第3節 地元への周知

- ・受注者は、監督員と協議し、地先住民、町内会長、土木常設員に工事着手及び工事完了の報告を行うこと。また、工事着手に先立ち地先住民及び貸借人には具体的な施工内容、方法、時期等の説明を行い、承諾を得ること。
- ・受注者は、工事着手の際に、あらかじめ沿線地権者に施工内容等についての説明を行い、承諾を得ること。

第4節 工事に着手すべき期日について

- ・受注者は、工事開始日以降30日以内に工事着手しなければならない。

第5節 法定外労災保険の付保について

- ・本工事は、法定外の労災保険契約の保険料を見込んでいる。

第2章 材料

第1節 コンクリートの配合指定

- ・鉄筋コンクリート（呼び強度21及び24）の水セメント比については55%以下、無筋構造物のコンクリート（呼び強度18）の水セメント比については60%以下とすること。

第3章 施工条件

第1節 検査期間

- ・本工事の工期は、工事検査期間として、14日間を見込んでいる。

第2節 交通誘導警備員

- 1 片側交互通行及び通行止め等の交通制限を行う場合は、関係官公署の許可条件を遵守し、関係機関との協議を十分に行うこと。また、地域の地元関係者等周辺を利用する市民への周知徹底を図り、安全かつ円滑な交通を確保して事故発生の無いように努めること。
- 2 作業現場、作業用地内の整理整頓に留意して必要な安全施設の設置等を行い、関係者以外の立入りを禁止して危険防止に努めること。
- 3 本工事における交通誘導員は、交通誘導警備員Bを見込んでいる。尚、交通誘導警備員の実施伝票は原本を提出すること。
- 4 本工事において交通誘導警備員の積上げ人数は、交通誘導警備員の対象となる施工量に対し作業日当たり標準作業量から必要な人数を見込んでいる。したがって、正当な理由がある場合を除き、施工実績等による交通誘導員の積上げ人数の増員に対する変更は行わない。
- 5 受注者は、工事着手に先立ち、交通誘導警備員の配置計画（配置日数及び配置場所）を作成し、監督員と協議すること。

第3節 建設発生土（搬出）（建設発生土リサイクルプラント、建設発生土受入地又は建設発生土受入地（一時たい積））

- ・当該工事により発生する建設発生土は、公の関与する埋立地、建設発生土処分先一覧表に掲載されている建設発生土リサイクルプラント、建設発生土受入地又は建設発生土受入地（一時たい積）のいずれかに搬出するものとする。また、搬出先として、運搬費と受入費（平日の受入費用）の合計が最も経済的になる建設発生土リサイクルプラント、建設発生土受入地又は建設発生土受入地（一時たい積）を見込んでいる。したがって、正当な理由がある場合を除き残土処分に要する費用（単価）は変更しない。なお、工事発注後に明らかになったやむを得ない事情により、建設発生土処分先一覧表に掲載されている建設発生土リサイクルプラント、建設発生土受入地又は建設発生土受入地（一時たい積）への搬出が困難となった場合は、監督員と受注者が協議するものとする。
- ・搬出先においては、処分状況が確認できるよう、写真撮影を行うとともに、数量等が確認できるように計量伝票等を監督員に提出すること。
- ・実施伝票は原本を提出すること。

第4節 特定建設資材廃棄物（アスファルト塊，コンクリート塊等）

- ・建設リサイクル法対象工事（請負代金額500万円以上）の場合、「建設工事に係る資材の再資源化等に関する法律」を遵守し適正に処理すること。また、法第12条第2項に基づき、法第10条第1号から第5号までに掲げる事項について下請負人に告知する場合は、告知書の写しを監督員に提出すること。
- ・特定建設資材廃棄物は、「廃棄物の処理及び清掃に関する法律」（以下「廃棄物処理法」という）を遵守し、適正に処理しなければならない。
- ・特定建設資材廃棄物は、広島県（環境局）及び保健所設置政令市（広島市，呉市，福山市）が、廃棄物処理法に基づき許可した適正な施設へ搬出し再資源化しなければならない。
- ・再資源化に要する費用（運搬費を含む処分費）は、広島県（環境局）及び保健所設置政令市（広島市，呉市，福山市）が廃棄物処理法に基き許可した適正な施設のうち受入条件が合うものの中から、運搬費な理由がある場合を除き再資源化に要する費用（単価）は変更しない。の受入が困難な場合は監督員と受注者が協議するものとする。
- ・搬出先においては、処分状況が確認できるよう、写真撮影を行うとともに、数量等が確認できるように計量伝票等を監督員に提出すること。

第4章 その他

第1節 その他項目

- ・本特記仕様書及び設計図書に明示していない事項または、その内容に疑義が生じた場合は、監督員の指示を受けること。

第2節 現場標示板等について

- 「第20 回世界パラ会議福山大会2025」の周知と機運醸成を図るため、現場標示板等へ大会ロゴの標示について、ご協力をお願いします。
- ・使用するロゴは「第20 回世界パラ会議福山大会2025 ロゴ利用規程」に沿ったものとし、別紙のいずれかのデザインとする。
- ・「第20 回世界パラ会議福山大会2025 ロゴ利用規程」に定められた「大会ロゴ利用許諾申請書」の提出は不要とする。
- ・使用する大会ロゴは「大会ロゴデザインガイド」にて配色等が定められているので留意すること。
- ・大会ロゴの標示については任意事項とし、標示に必要な経費は工事費に計上しない。
- ・ロゴ標示期限は2026年（令和8年）3月31日とする。
（デザインデータについては福山市建設管理部技術検査課へお問い合わせください。）

総括情報表

変更回数 適用単価地区 単価適用日 諸経費体系	0 70 福山市 00-05.10.01(0) 1 公共(一般)	凡例 Co … コンクリート As … アスファルト DT … ダンプトラック BH … バックホウ CC … クローラクレーン TC … トラッククレーン RTC… ラフテレーンクレーン
	当世代 04 道路改良工事 04 一般交通影響有り(2) 00 補正なし 00 補正なし 00 補正なし 00 補正なし 00 補正なし 00 補正なし 00 通常工事 0% 00 補正無し 01 金銭的保証(0.04%)	前世代
建設技能労働者や交通誘導員等の現場労働者にかかる経費として、労務費のほか各種経費（法定福利費の事業者負担額，労務管理費，安全訓練等に要する費用等）が必要であり，本積算ではこれらを現場管理費等の一部として率計上している。		

本工事費 内訳表

費目・工種・施工名称など	数量	単位	単価	金額	備考
本工事費					X1000
道路改良					Y1E01 レベル1
	1	式			
道路土工					Y1E0101 レベル2
	1	式			
掘削工					Y1E010101 レベル3
	1	式			
掘削 【土質,施工方法,押土の有無】 【障害の有無,施工数量】					Y1E01010101 レベル4
		m3			
掘削 土砂 上記以外(小規模) 標準					SPK23040001 00
	50	m3			単第0 -0001 表
残土処理工					Y1E010110 レベル3
	1	式			
土砂等運搬 【土質】					Y1E01011002 レベル4
		m3			
土砂等運搬 小規模 土砂(岩塊・玉石混り土含む) DID区間無し 距離0.2km以下					SPK23040002 00
	50	m3			単第0 -0002 表

本工事費 内訳表

費目・工種・施工名称など	数量	単位	単価	金額	備考
残土等処分		m3			Y1E01011003レベル4
【直接工事費に含まれる処分費等】 「処分費等」の取扱いによる					#0041
残土処分 砂質土	50	m3			F0000000003 00
石・ブロック積(張)工	1	式			Y1E0107 レベル2
作業土工	1	式			Y1E010701 レベル3
床掘り 【土質】		m3			Y1E01070102レベル4
床掘り 土砂 上記以外(小規模)	20	m3			SPK23040015 00 単第0 -0003 表
埋戻し 【土質区分,土質】		m3			Y1E01070103レベル4
埋戻し 土砂 上記以外(小規模)	10	m3			SPK23040020 00 単第0 -0004 表

本工事費 内訳表

費目・工種・施工名称など	数量	単位	単価	金額	備考
Coブロック工(Coブロック積)					Y1E010703 レベル3
	1	式			
コンクリートブロック基礎 【Co規格,底幅,高さ】					Y1E01070301 レベル4
		m			
基礎工					V0000000005 00
	11	m			単第0 -0005 表
調整コンクリート 【Co規格】					Y1E01070304 レベル4
		m3			
コンクリート 無筋・鉄筋構造物 18-8-40BB 人力打設					SPK23040154 00
	0.3	m3			単第0 -0007 表
コンクリートブロック積 【ブロック規格】					Y1E01070305 レベル4
		m2			
コンクリートブロック積工(練積) 滑面ブロック 18-8-40BB					SDT00039 00
	47	m2			単第0 -0008 表
胴込・裏込材(砕石) 【砕石規格】					Y1E01070308 レベル4
		m3			
胴込・裏込材(砕石) 間知・平・連節・緑化ブロック 砕石(各種)					SPK23040045 00
	22	m3			単第0 -0009 表

本工事費 内訳表

費目・工種・施工名称など	数量	単位	単価	金額	備考
小口止コンクリート 【Co規格】		m3			Y1E01070314レベル4
1号小口止工					V0000000001 00
	1	箇所			単第0 -0010 表
2号小口止工					V0000000002 00
	1	箇所			単第0 -0012 表
石積(張)工					Y1E010709 レベル3
	1	式			
石積 【石材種類】					Y1E01070905レベル4
		m2			
取付工(石積) 積工 練石 雑割石					SPK23040063 00
	15	m2			単第0 -0013 表
胴込・裏込コンクリート					Y1E01070907レベル4
		m3			
胴込・裏込コンクリート_石積(張) 積工 18-8-40BB					SPK23040065 00
	2	m3			単第0 -0014 表
舗装工					Y1G0204 レベル2
	1	式			

本工事費 内訳表

費目・工種・施工名称など	数量	単位	単価	金額	備考
アスファルト舗装工					Y1A011106 レベル3
	1	式			
表層(車道・路肩部) 【材料種類,材料規格,舗装厚,平均幅員】					Y1A01110609 レベル4
		m2			
表層(車道・路肩部) 平均幅員1.4m未満(1層平均50mm以下) 1層当り平均仕上厚50mm	13	m2			SPK23040241 00 単第0 -0015 表
上層路盤(車道・路肩部) 【路盤材種類,路盤材規格,仕上り厚】					Y1A01110601 レベル4
		m2			
上層路盤(車道・路肩部) 粒度調整・路盤材(各種) 全仕上り厚100mm 1層施工	13	m2			SPK23040234 00 単第0 -0016 表
アスカーブ 【材料種類,断面積】					Y1A01111603 レベル4
		m			
アスカーブ 断面積215cm2以上235cm2未満 再生細粒度アスファルト混合物(13)	17	m			SPK23040245 00 単第0 -0017 表
防護柵工					Y1G0207 レベル2
	1	式			
路側防護柵工					Y1G020701 レベル3
	1	式			

本工事費 内訳表

費目・工種・施工名称など	数量	単位	単価	金額	備考
ガードレール 【Gr規格,施工規模,曲線部補正】		m			Y1G02070101 レベル4
防護柵設置工(Gr)コンクリート建込 - 塗装品_Gr-C-2B [規]21m未満	17	m			SS000123 00 単第0 -0018 表
防護柵基礎工	1	式			Y1G020708 レベル3
防護柵基礎工 【基礎材規格,敷厚】		m2			Y1G02070801 レベル4
1号ガードレール基礎工	11	m			V0000000003 00 単第0 -0019 表
2号ガードレール基礎工	6	m			V0000000004 00 単第0 -0025 表
構造物撤去工	1	式			Y1E0112 レベル2
防護柵撤去工	1	式			Y1E011201 レベル3
防護柵撤去(ガードレール)		m			Y1E01120101 レベル4

本工事費 内訳表

費目・工種・施工名称など	数量	単位	単価	金額	備考
防護柵設置工(Gr) 防護柵撤去 コンクリート建込 A,B,C(支柱間隔2m)	17	m			SS000127 00 単第0 -0026 表
防護柵設置工(Gr) レール撤去 路側用_A・B・C種(旧_Ap・Bp・Cp種)	17	m			SS000129 00 単第0 -0027 表
構造物取壊し工	1	式			Y1E011206 レベル3
コンクリート構造物取壊し 【構造物区分,工法区分】		m3			Y1E01120601 レベル4
構造物とりこわし工(無筋構造物) 機械施工	0.3	m3			SDT00031 00 単第0 -0028 表
運搬処理工	1	式			Y1E011216 レベル3
殻運搬 【殻種別】		m3			Y1E01121601 レベル4
殻運搬 Co(無筋)構造物とりこわし DID区間無し 運搬距離1.6km以下	0.3	m3			SPK23040152 00 単第0 -0029 表
殻処分 【殻種別】		m3			Y1E01121602 レベル4

本工事費 内訳表

費目・工種・施工名称など	数量	単位	単価	金額	備考
【直接工事費に含まれる処分費等】 「処分費等」の取扱いによる					#0041
殻処分 Co殻	0.7	t			F0000000002 00
現場発生品運搬 【発生材種類】		回			Y1E01121603 レベル4
現場発生品及び支給品運搬 クレーン装置付BT2t級2.9t吊 片道運搬距離14.0km以下(11.5km超)	0.3	t			SPK23040410 00 単第0 -0030 表
処分費		m3			Y1A01080408 レベル4
【機器単体費】 共通仮設費[対象外]，現場管理費[対象外] 一般管理費[対象外]					#0046
鉄屑(ヘビーH3) 厚さ1mm以上3mm未満，幅高500mm以下 長さ1,200mm以下，質量1,000kg以下	-0.3	t			T100E005 00
仮設工	1	式			Y1E0115 レベル2
交通管理工	1	式			Y1E011521 レベル3

本工事費 内訳表

費目・工種・施工名称など	数量	単位	単価	金額	備考
交通誘導警備員					Y1E01152101レベル4
交通誘導警備員B		人			R0369 00
	26	人			
** 直接工事費 ** #0020計=支給品等(材料),無償貸付					
共通仮設費率分					Z0019
計算情報..... 対象額..... 率.....					
** 共通仮設費計 **					
** 純工事費 **					
現場管理費 計算情報..... 対象額..... 率.....					
** 工事原価 **					

本工事費 内訳表

費目・工種・施工名称など	数量	単位	単価	金額	備考
一般管理費率分 計算情報..... 対象額..... 率.....					前払補正率...
契約保証費 計算情報..... 対象額..... 率.....					当初請対額 当初対象額
一般管理費計					
** 工事価格 **					
** 消費税相当額 ** 計算情報..... 対象額..... 率.....					
** 工事費計 **					
** 契約保証費計 **					

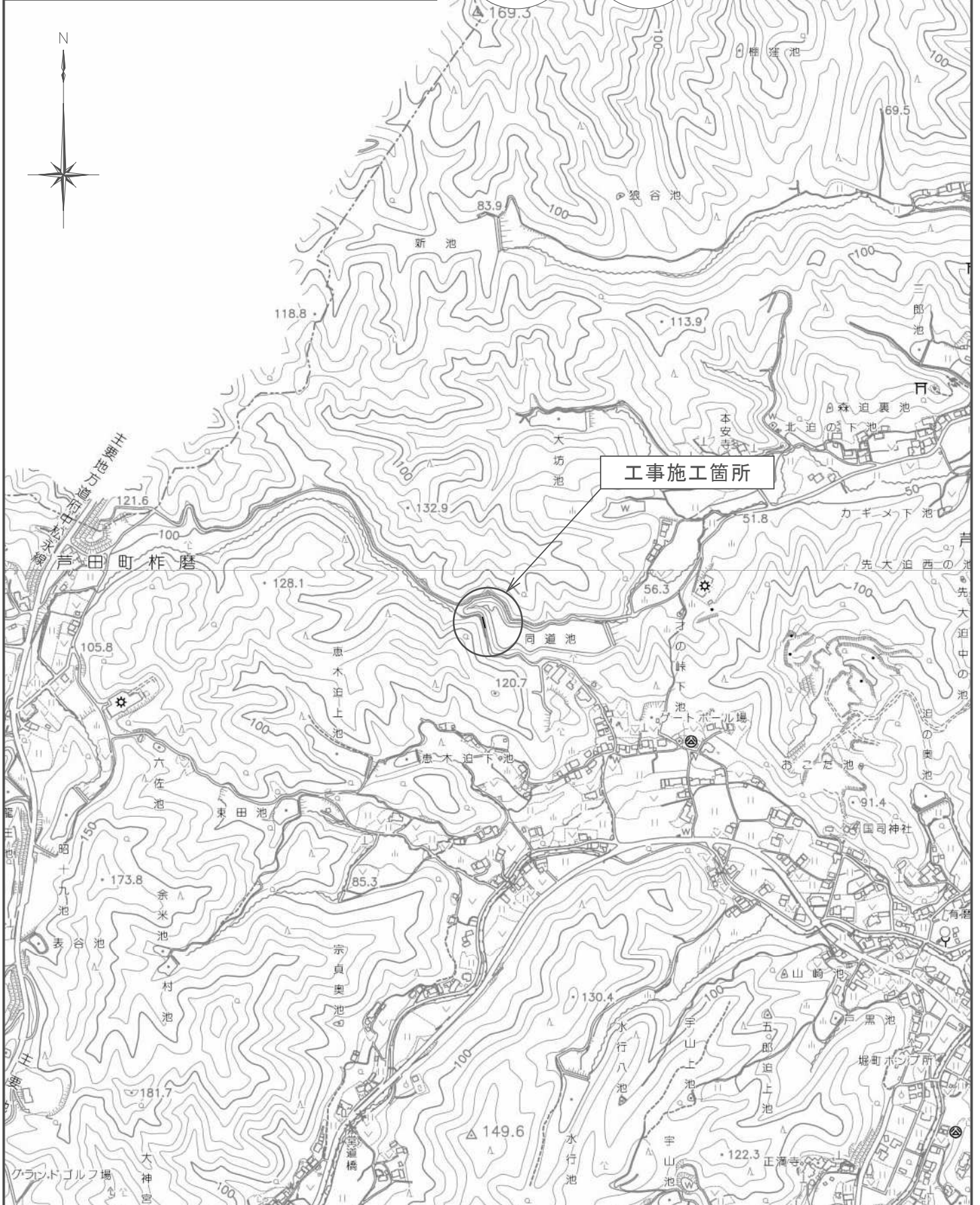
図面番号	1/4	縮尺	S=1:10,000
工種	道路災害復旧工事		
種別	位置図	番号	
路線名	上有地3号幹線		
工事箇所	福山市芦田町地内		
福山市			

工事番号	133
------	-----

国
和

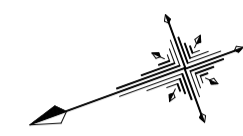
災
害

補



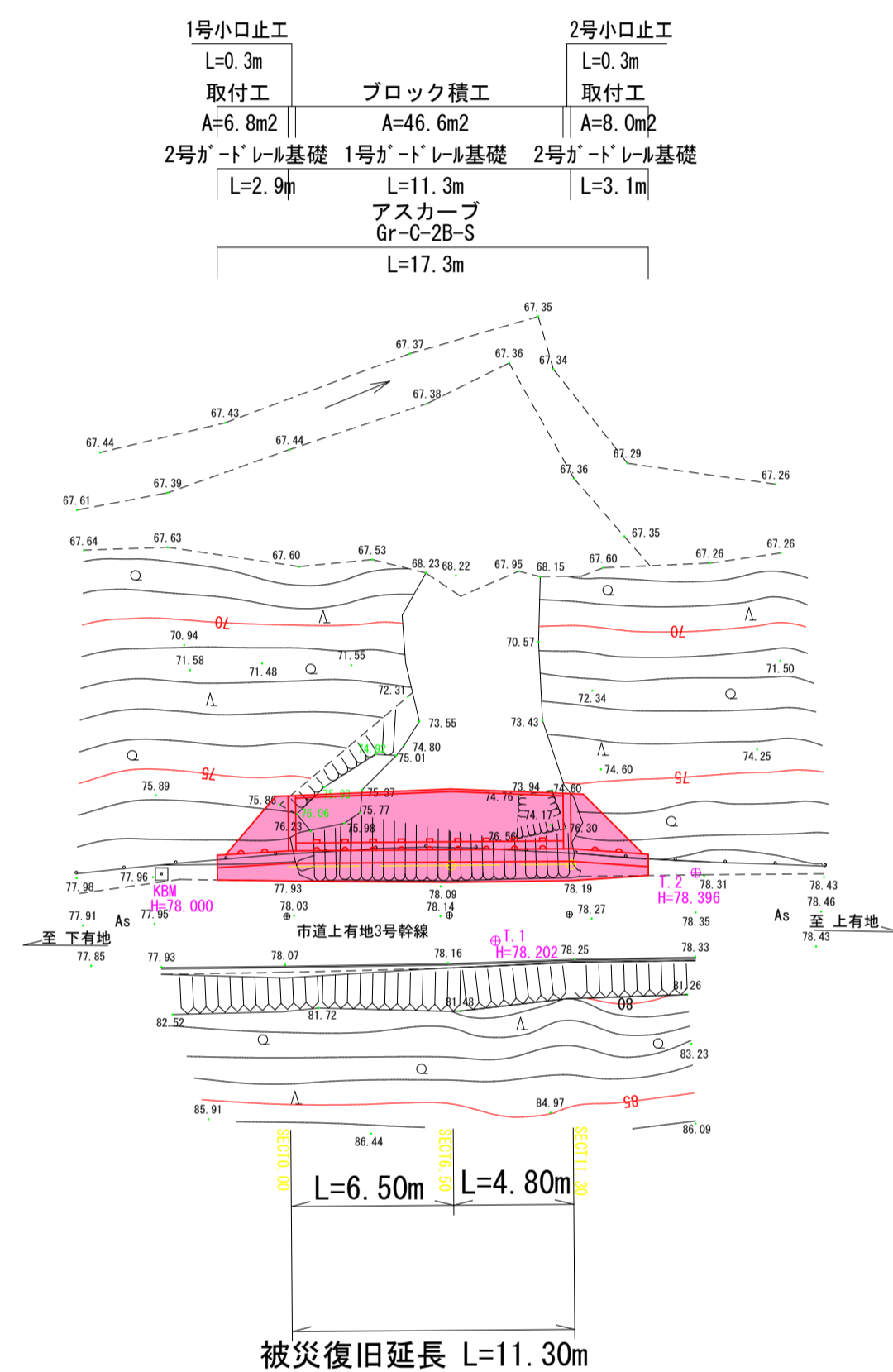
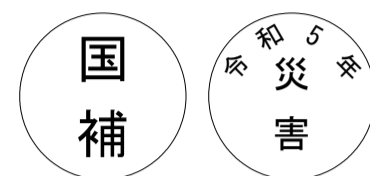
図面番号	2/4	縮尺	図示
工種	道路災害復旧工事		
種別	平面図・縦断図	番号	1/1
路線名	上有地3号幹線		
工事箇所	福山市芦田町地内		
福山市			

平面図

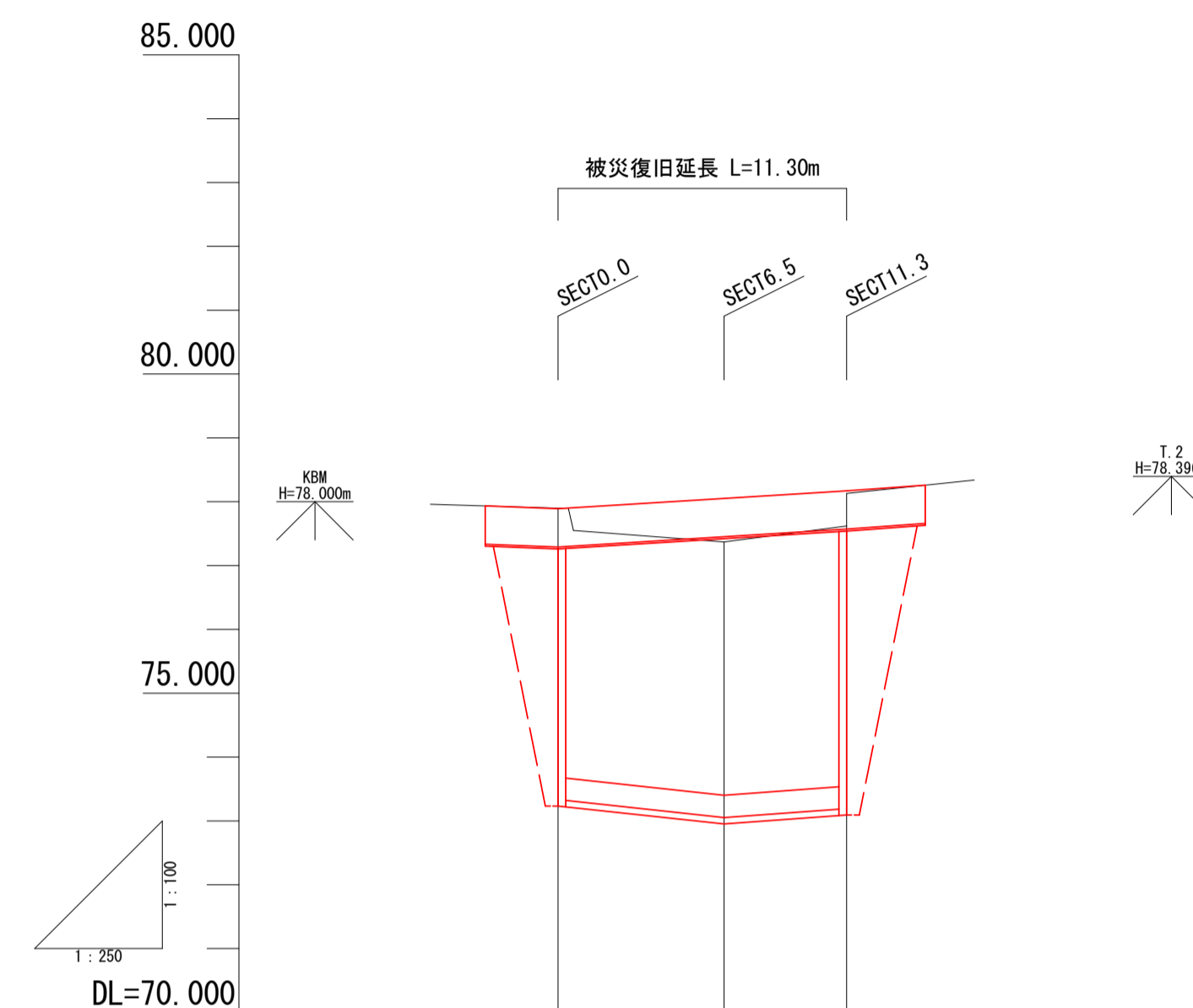


S=1:250

工事番号	133
------	-----



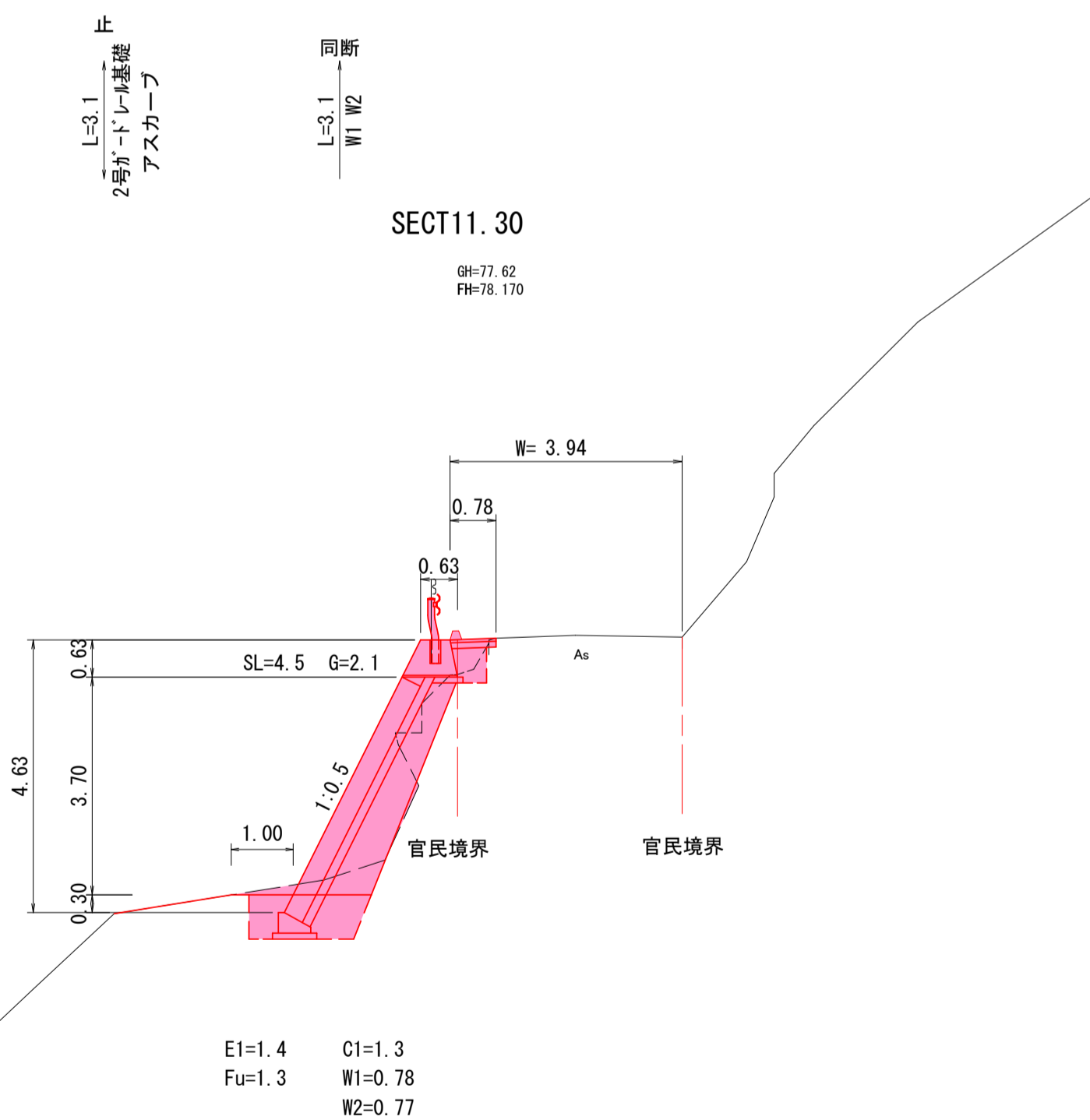
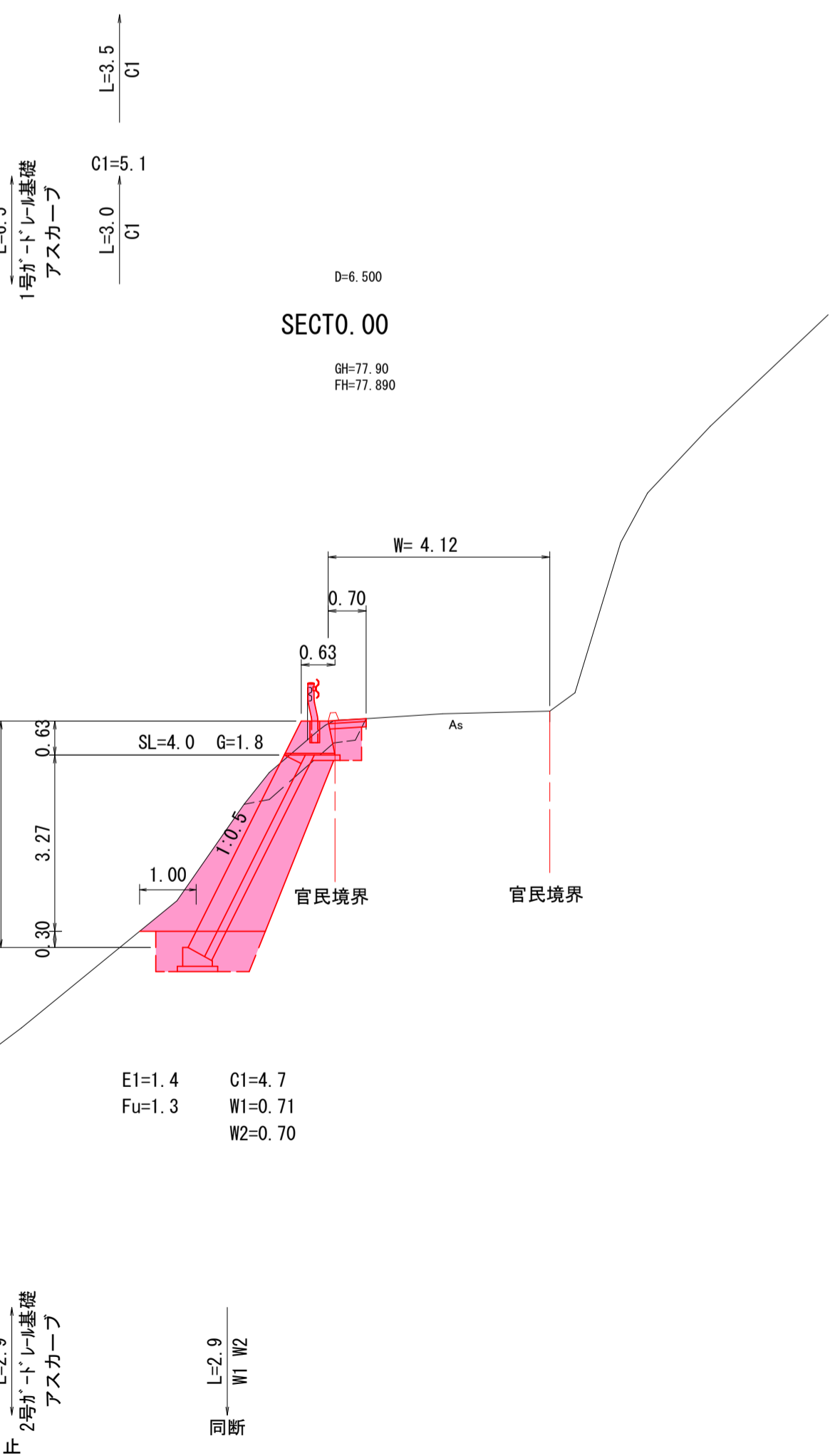
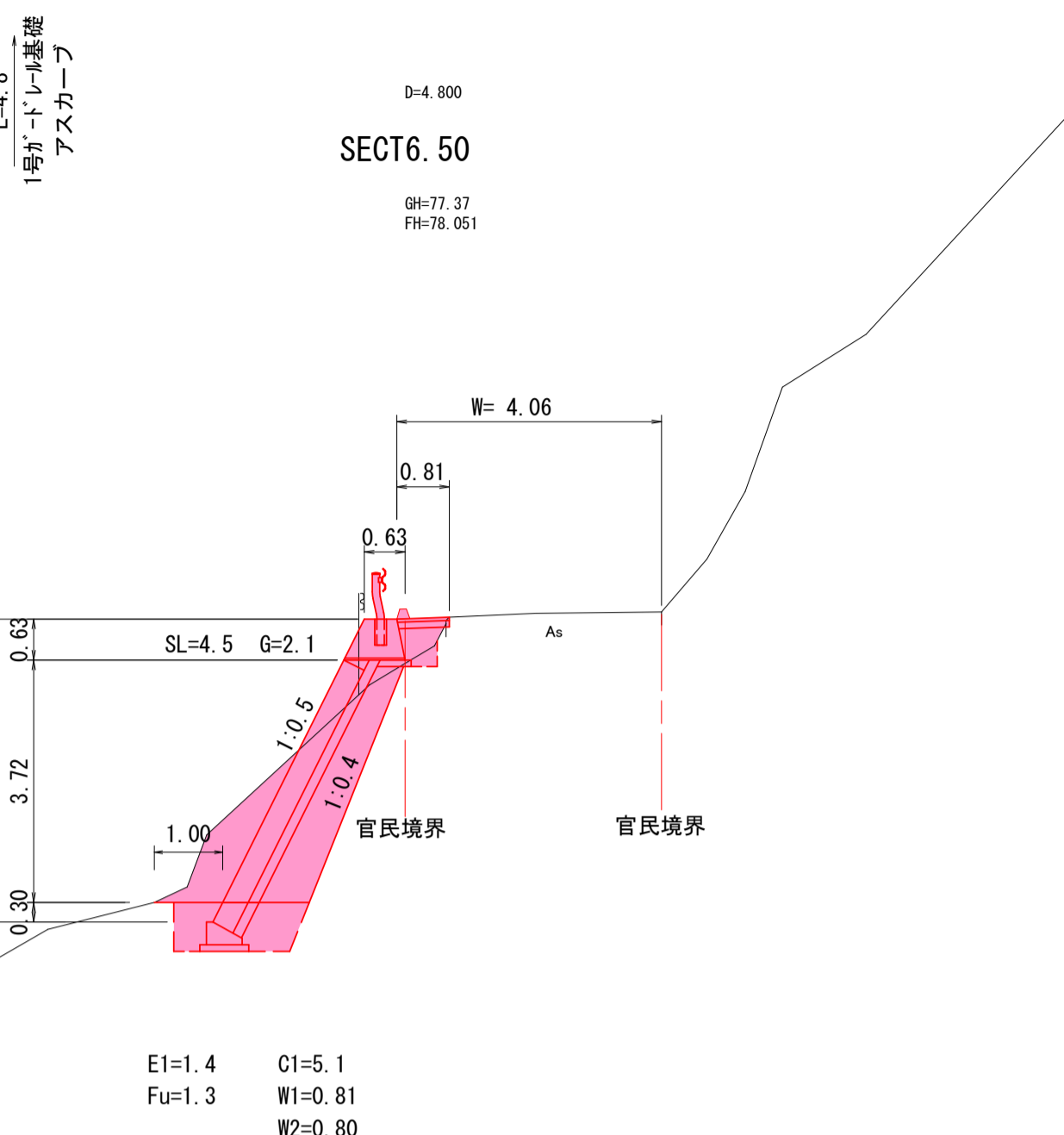
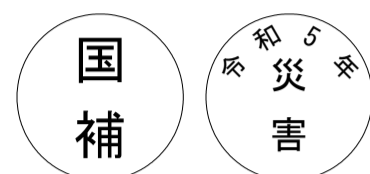
縦断図



勾配			
盛土高	0.000	0.681	0.550
切土高			
計画高	77.890	78.051	78.170
地盤高	77.90	77.37	77.62
単距離	0.000	6.500	4.800
追加距離	0.000	6.500	11.300
測点	SECT0.0	SECT6.5	SECT11.3
曲線			

図面番号	3/4	縮尺	S=1:100
工種	道路災害復旧工事		
種別	横断図	番号	1/1
路線名	上有地3号幹線		
工事箇所	福山市芦田町地内		
福山市			

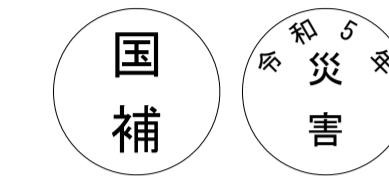
工事番号 133



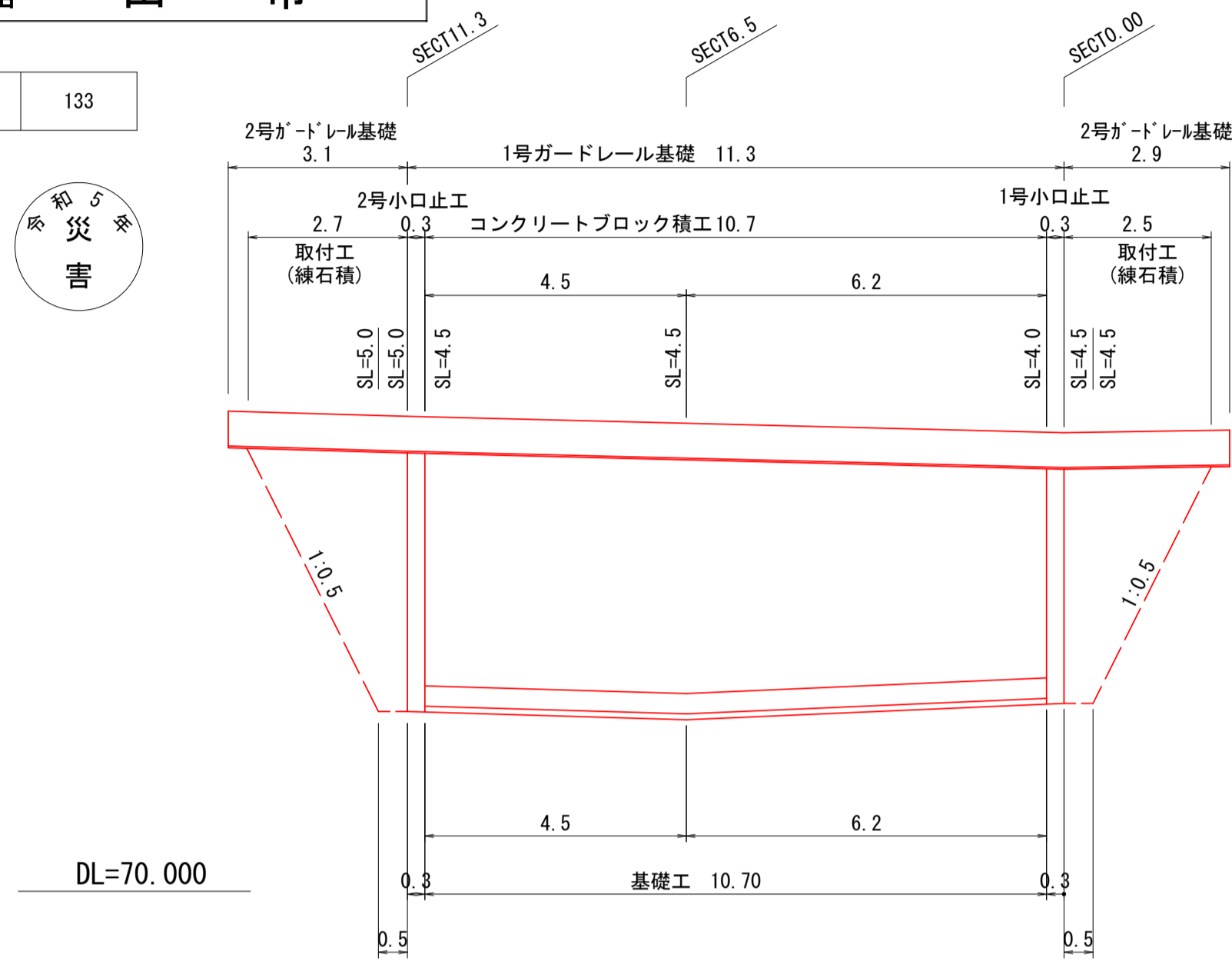
- 数量記号凡例
- C1 = 側削 (砂質土)
 - E1 = 床掘 (砂質土)
 - Fu = 埋戻
 - SL = ブロック積
 - G = 裏込砕石
 - W1 = 表層
 - W2 = 路盤

図面番号	4/4	縮尺	図示
工種	道路災害復旧工事		
種別	横断面	番号	1/1
路線名	上有地3号幹線		
工事箇所	福山市芦田町地内		
福山市			

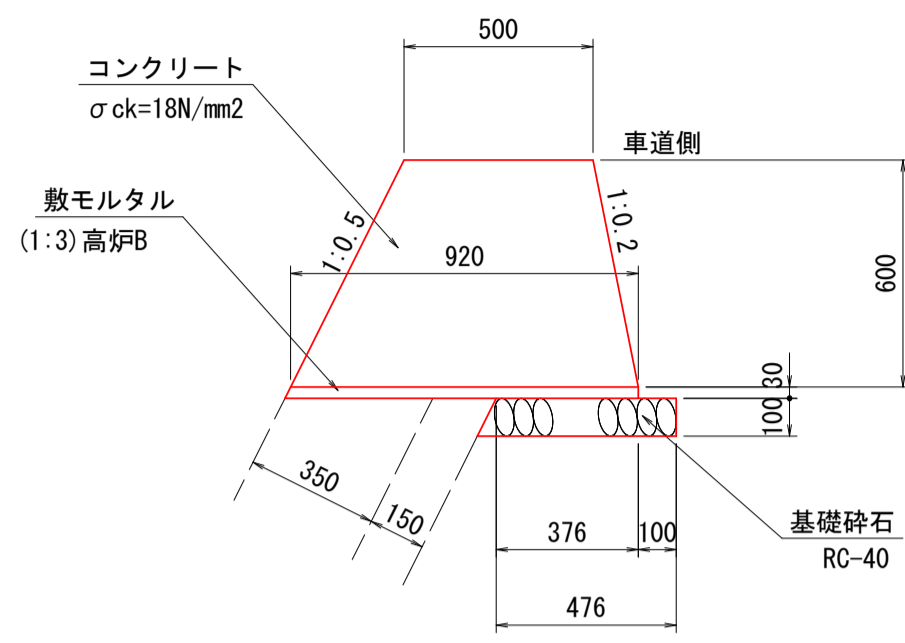
工事番号 133



ブロック積工展開図 S=1:100



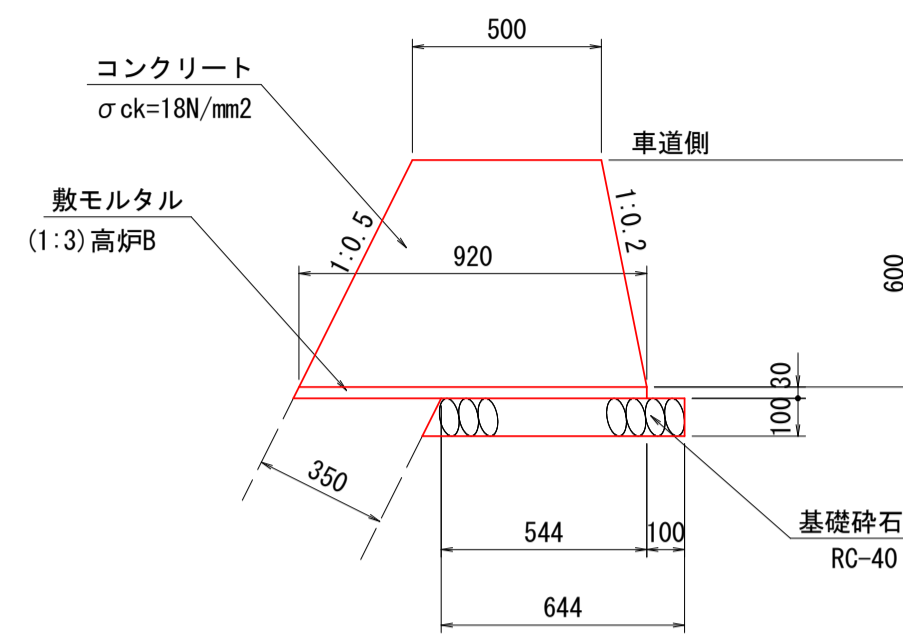
1号ガードレール基礎 S=1:20



材料表 10m当り

名称	規格・寸法	単位	数量
コンクリート	$\sigma_{ck}=18N/mm^2$	m ³	4.26
型枠	小型構造物	m ²	12.83
敷モルタル	(1:3)高炉B	m ³	0.28
基礎砕石	RC-40 t=10cm	m ²	5.01
鉄筋	D13	kg	2.99

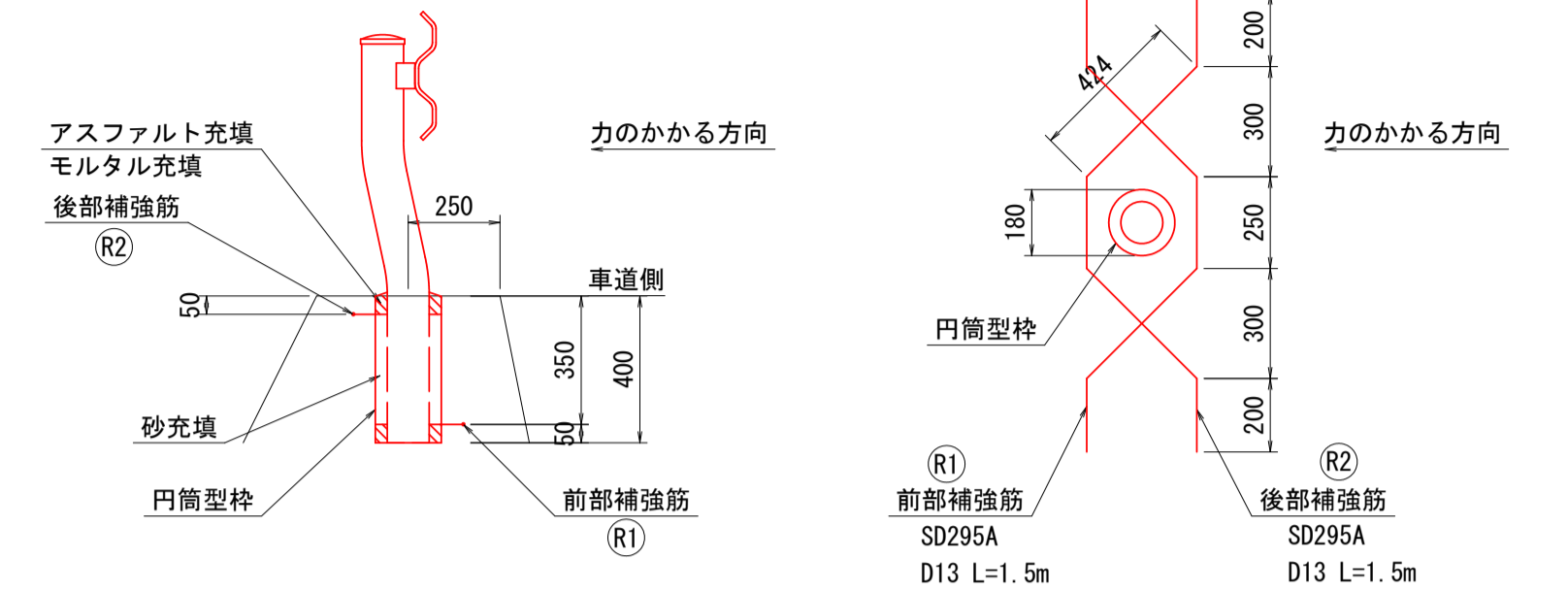
2号ガードレール基礎 S=1:20



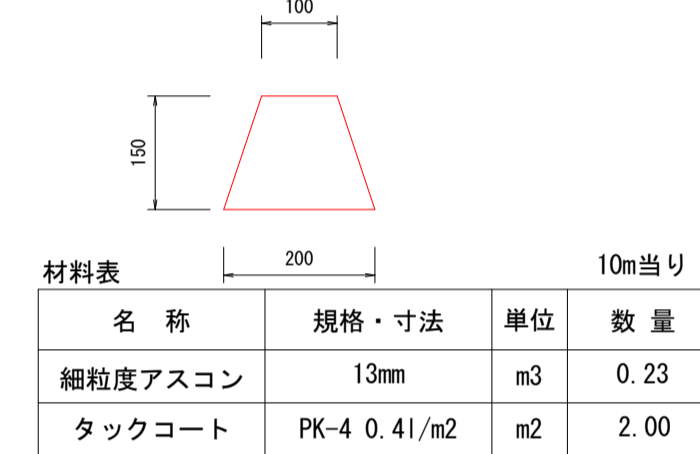
材料表 10m当り

名称	規格・寸法	単位	数量
コンクリート	$\sigma_{ck}=18N/mm^2$	m ³	4.26
型枠	小型構造物	m ²	12.83
敷モルタル	(1:3)高炉B	m ³	0.28
基礎砕石	RC-40 t=10cm	m ²	6.69
鉄筋	D13	kg	2.99

支柱基礎部詳細図 S=1:20



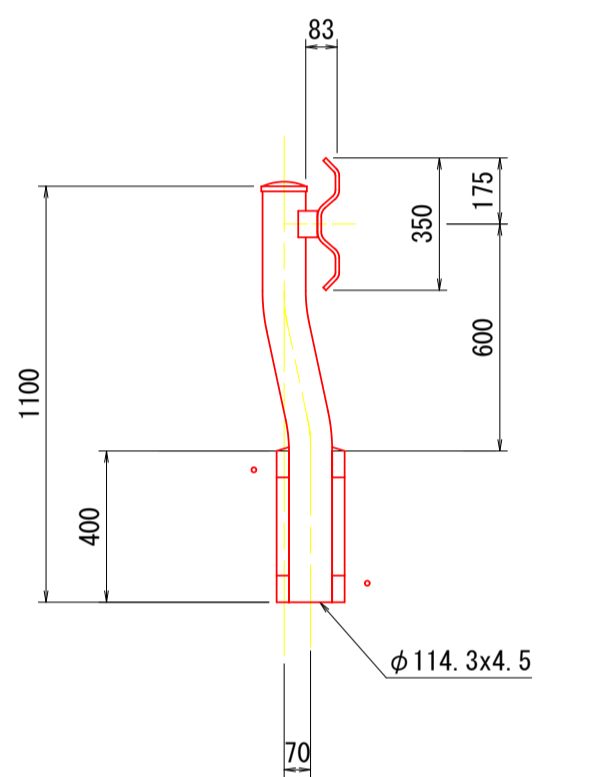
アスカブ S=1:10



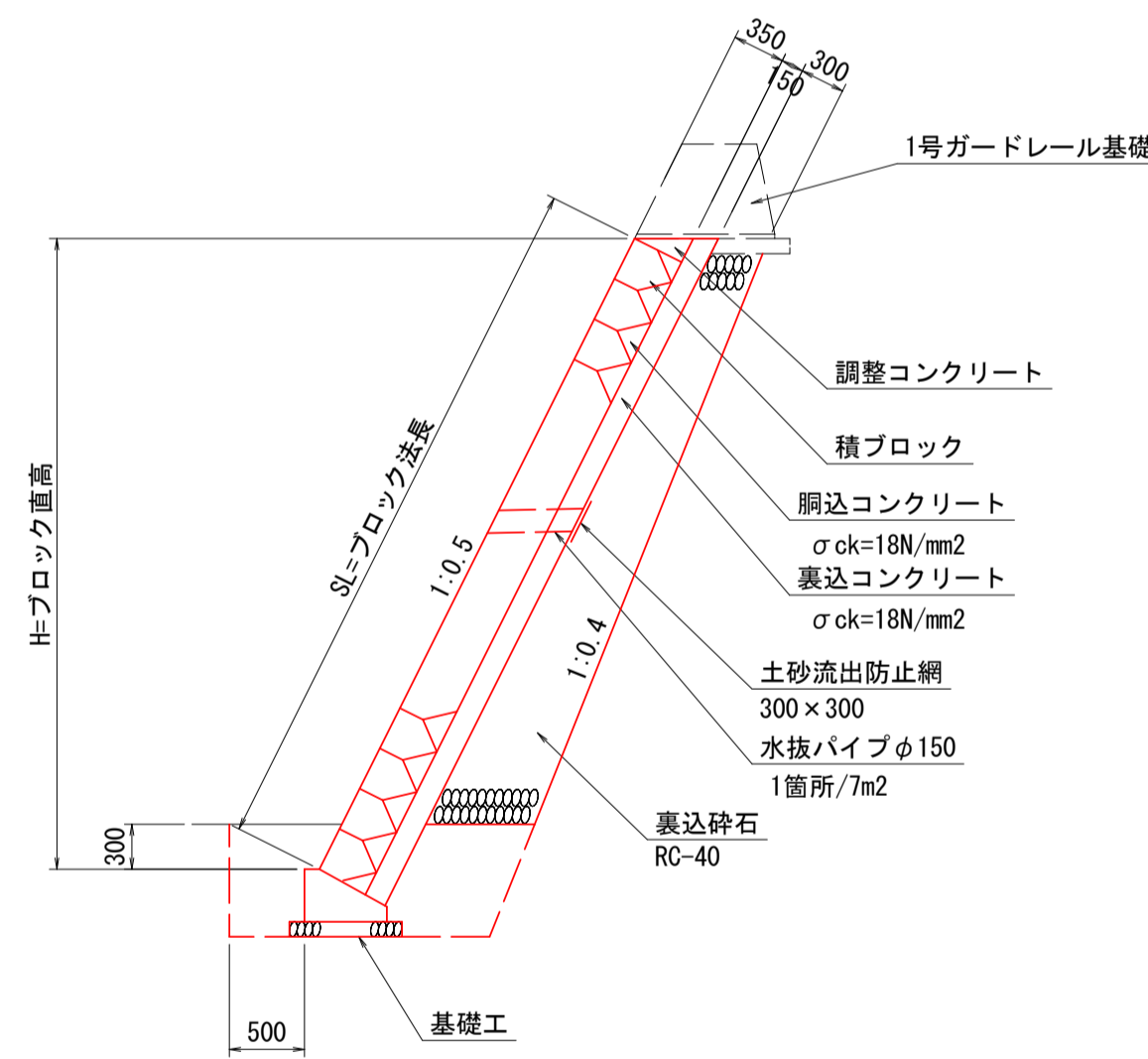
材料表 10m当り

名称	規格・寸法	単位	数量
細粒度アスコン	13mm	m ³	0.23
タックコート	PK-4 0.41/m ²	m ²	2.00

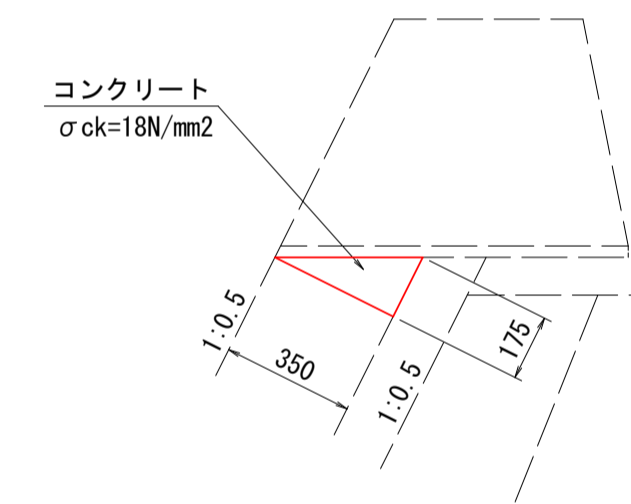
ガードレール Gr-C-2B-S



ブロック積工 S=1:50



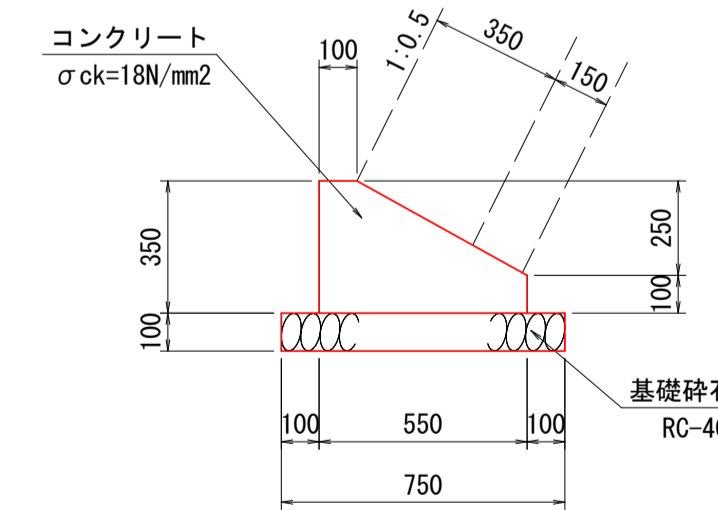
調整コンクリート S=1:20



材料表 10m当り

名称	規格・寸法	単位	数量
コンクリート	$\sigma_{ck}=18N/mm^2$	m ³	0.31

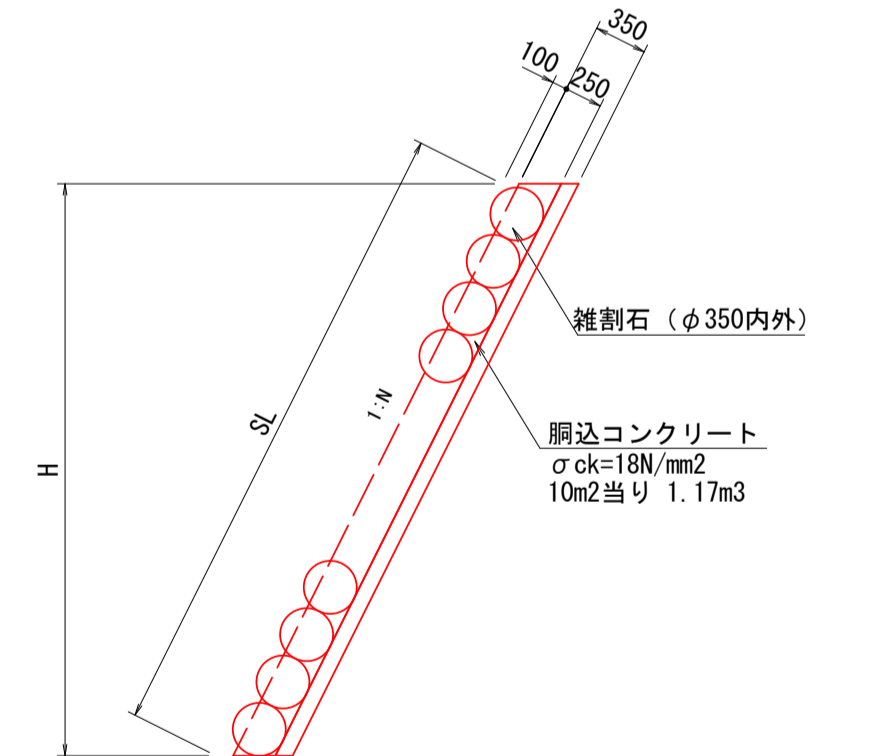
基礎工 S=1:20



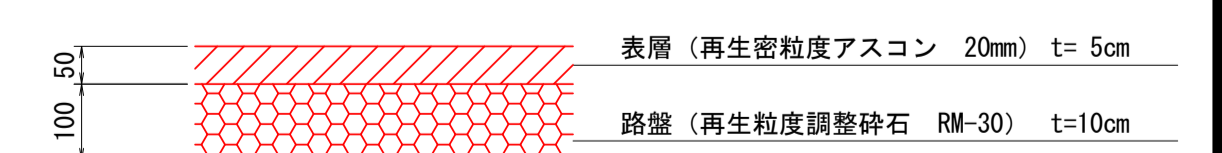
材料表 10m当り

名称	規格・寸法	単位	数量
コンクリート	$\sigma_{ck}=18N/mm^2$	m ³	1.36
型枠	小型構造物	m ²	4.50
基礎砕石	RC-40 t=10cm	m ²	7.50

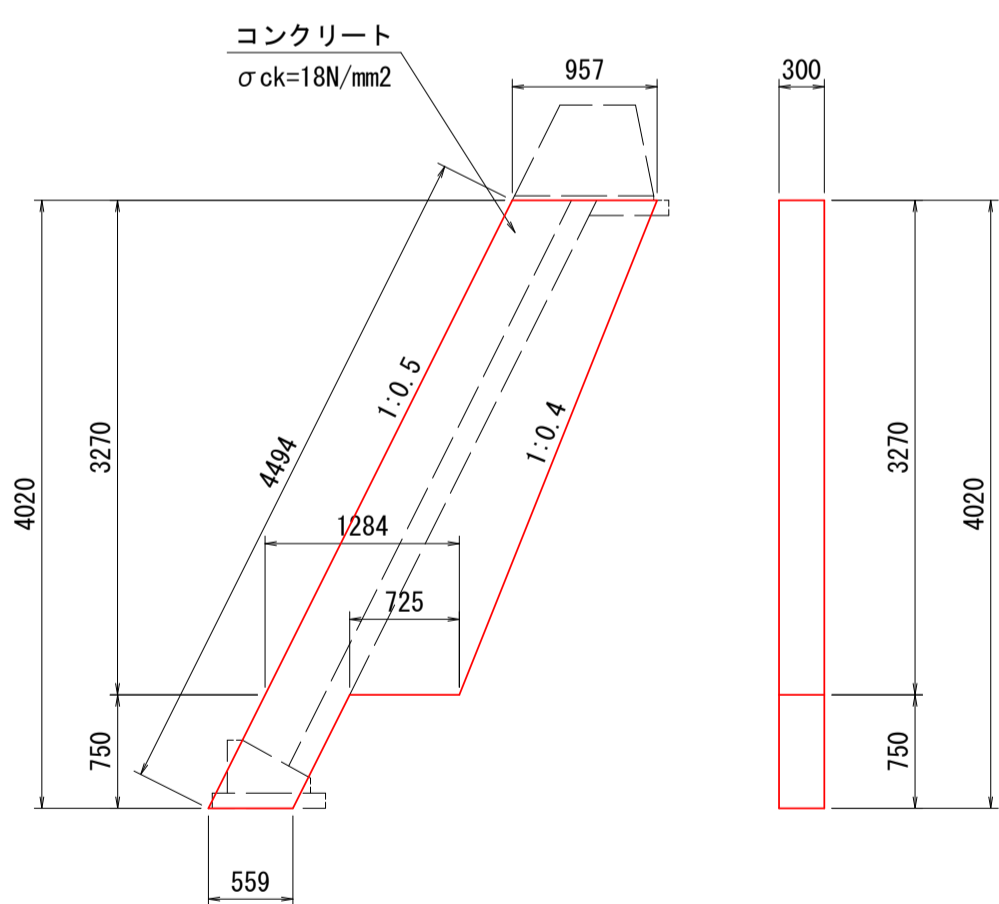
取付工(練石積) S=1:50



アスファルト舗装工 S=1:10



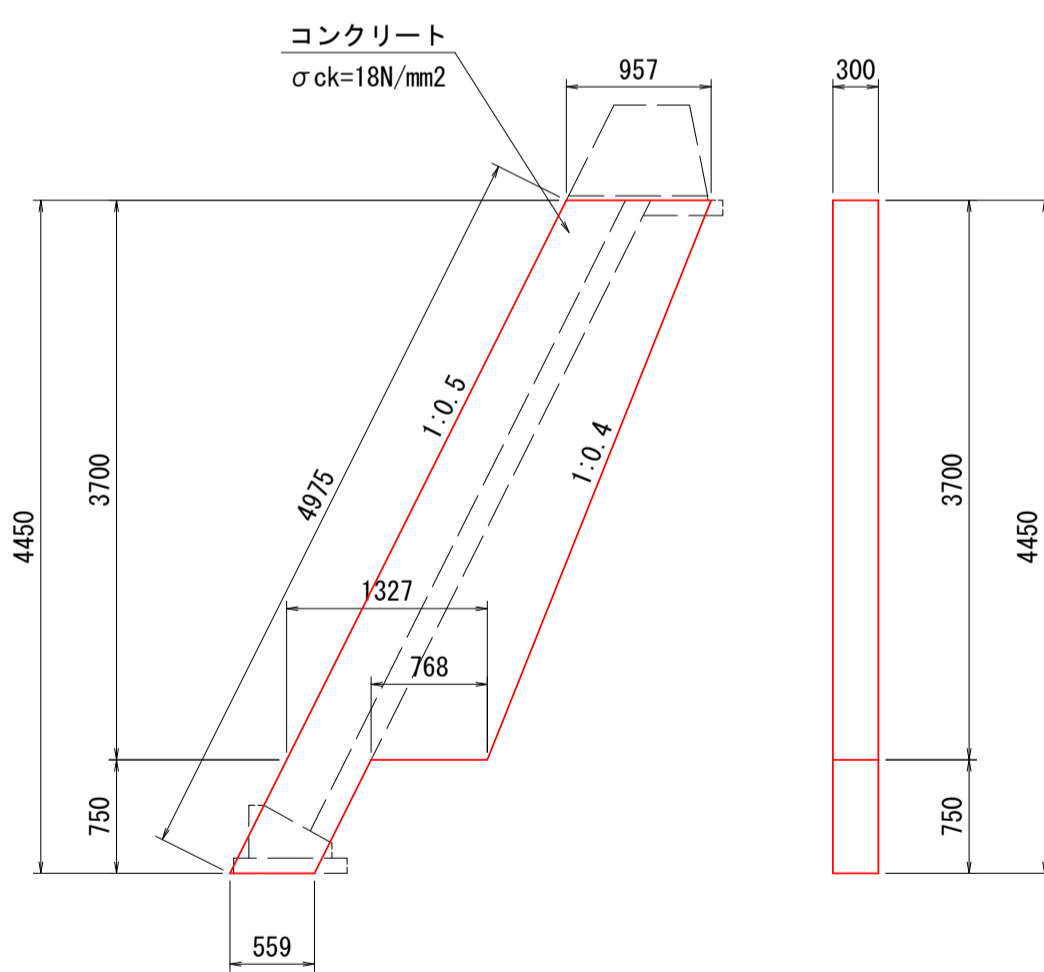
1号小口止工 S=1:50



材料表 1箇所当り

名称	規格・寸法	単位	数量
コンクリート	$\sigma_{ck}=18N/mm^2$	m ³	1.22
型枠	小型構造物	m ²	9.51

2号小口止工 S=1:50



材料表 1箇所当り

名称	規格・寸法	単位	数量
コンクリート	$\sigma_{ck}=18N/mm^2$	m ³	1.39
型枠	小型構造物	m ²	6.14

参 考 图 书

施工単価表

掘削

SPK23040001

単第0 -0001 表

土砂 上記以外(小規模)

標準

1

m3 当り

機械構成比: 28.44% 労務構成比:

59.55%

材料構成比: 12.01%

市場単価構成比: 0.00%

標準単価:

1,147.40000

代表機労材規格(積算地区)	構成比	単価(積算地区)	代表機労材規格(東京地区)	単価(東京地区)	備考
バックホウ(クローラ型) 標準型・排2 山積0.28/平積0.2m3	28.44%		バックホウ(クローラ型) 標準型・排2 山積0.28/平積0.2m3		MTPC00062 MTPT00062
運転手(特殊)	59.55%		運転手(特殊)		RTPC00006 RTPT00006
軽油 パトロール給油,2~4KL積載車給油	12.01%		軽油パトロール給油		TTPC00013 TTPT00013
積算単価			積算単価		EP001
A=1 土砂 E=7 標準			B=5 上記以外(小規模)		

施工単価表

土砂等運搬

SPK23040002

単第0 -0002 表

小規模 土砂(岩塊・玉石混り土含む)

DID区間無し 距離0.2km以下

1

m3 当り

機械構成比: 25.13% 労務構成比:

61.92% 材料構成比: 12.95%

市場単価構成比: 0.00%

標準単価:

681.68000

代表機材規格(積算地区)	構成比	単価(積算地区)	代表機材規格(東京地区)	単価(東京地区)	備考
ダンプトラック[オンロード・ディーゼル] 4t積級 (タイヤ損耗費及び補修費(良好)を含む)	25.13%		ダンプトラック[オンロード・ディーゼル] 4t積級 (タイヤ損耗費及び補修費(良好)を含む)		MTPC00017T1 MTPT00017T1
運転手(一般)	61.92%		運転手(一般)		RTPC00007 RTPT00007
軽油 パトロール給油, 2~4KL積載車給油	12.95%		軽油パトロール給油		TTPC00013 TTPT00013
積算単価			積算単価		EP001
A=2 小規模 C=1 土砂(岩塊・玉石混り土含む) F=1 距離0.2km以下			B=5 バックホウ山積0.28m3(平積0.2m3) D=1 DID区間無し		

施工単価表

床掘り

SPK23040015

単第0 -0003 表

土砂 上記以外(小規模)

1

m3 当り

機械構成比: 20.81%

労務構成比: 71.39%

材料構成比: 7.80%

市場単価構成比: 0.00%

標準単価:

2,046.80000

代表機労材規格(積算地区)	構成比	単価(積算地区)	代表機労材規格(東京地区)	単価(東京地区)	備考
バックホウ(クローラ型) 後方超小旋回型・排2 山積0.28/平積0.2m3	20.81%		バックホウ(クローラ型) 後方超小旋回型・排2 山積0.28/平積0.2m3		MTPC00083 MTPT00083
運転手(特殊)	38.71%		運転手(特殊)		RTPC00006 RTPT00006
普通作業員	32.68%		普通作業員		RTPC00002 RTPT00002
軽油 パトロール給油,2~4KL積載車給油	7.80%		軽油パトロール給油		TTPC00013 TTPT00013
積算単価			積算単価		EP001
A=1 土砂 E=1 -(全ての費用)			B=5 上記以外(小規模)		

施工単価表

埋戻し

SPK23040020

単第0 -0004 表

土砂

上記以外(小規模)

1

m3 当り

機械構成比: 9.91%

労務構成比: 85.67%

材料構成比: 4.42%

市場単価構成比: 0.00%

標準単価:

3,655.50000

代表機材規格(積算地区)	構成比	単価(積算地区)	代表機材規格(東京地区)	単価(東京地区)	備考
バックホウ(クローラ型) 後方超小旋回型・排2 山積0.28/平積0.2m3	9.30%		バックホウ(クローラ型) 後方超小旋回型・排2 山積0.28/平積0.2m3		MTPC00083 MTPT00083
タンパ及びランマ ランマ 質量60~80kg	0.61%		タンパ及びランマ タンパ及びランマ 質量60~80kg		MTPC00048 MTPT00048
普通作業員	48.83%		普通作業員		RTPC00002 RTPT00002
特殊作業員	19.54%		特殊作業員		RTPC00001 RTPT00001
運転手(特殊)	17.30%		運転手(特殊)		RTPC00006 RTPT00006
軽油 パトロール給油,2~4KL積載車給油	3.49%		軽油パトロール給油		TTPC00013 TTPT00013
ガソリン,レギュラー スタンド渡し,スタンド給油	0.93%		ガソリンレギュラースタンド		TTPC00014 TTPT00014
積算単価			積算単価		EP001
A=5 D=1	上記以外(小規模) -(全ての費用)		B=1 土砂		

施工単価表

頁0 -0018

現場打基礎コンクリート

SPK23040049

単第0 -0006 表

18-8-40BB

基礎砕石有り

1

m3 当り

機械構成比: 2.44%

労務構成比:

69.93%

材料構成比:

27.63%

市場単価構成比:

0.00%

標準単価:

69,862.00000

代表機労材規格(積算地区)	構成比	単価(積算地区)	代表機労材規格(東京地区)	単価(東京地区)	備考
<賃>バックホウ(クローラ型クレーン機能付) 山積0.8m3(平積0.6)吊能力2.9t 排1~3,2011,2014	1.72%		バックホウ [クローラ型クレーン付] 排ガス型(第2次)山積0.8m3吊2.9t		KTPC00006 KTPT00006
<賃>バックホウ(クローラ型) 山積0.8m3(平積0.6) 排出ガス対策型(第1,2,3次基準値)低騒音	0.72%		バックホウ クローラ型 山積0.8m3(平積0.6m3)		KTPC00018 KTPT00018
普通作業員	19.26%		普通作業員		RTPC00002 RTPT00002
型わく工	18.65%		型わく工		RTPC00010 RTPT00010
特殊作業員	10.81%		特殊作業員		RTPC00001 RTPT00001
土木一般世話役	10.22%		土木一般世話役		RTPC00009 RTPT00009
その他(労務)			その他(労務)		ER009
レディーミクストコンクリート指定品 呼び強度18,スランプ8,粗骨材40 W/C(60%),種別(高炉)	22.66%		生コンクリート 高炉 18-8-25(20) W/C 60%		TTPCD0010 TTPT00003
軽油 パトロール給油,2~4KL積載車給油	1.67%		軽油パトロール給油		TTPC00013 TTPT00013

施工単価表

コンクリート

SPK23040154

単第0 -0007 表

無筋・鉄筋構造物 18-8-40BB

人力打設

1

m3 当り

機械構成比: 0.00% 労務構成比: 31.93%

材料構成比: 68.07%

市場単価構成比: 0.00%

標準単価:

24,215.00000

代表機労材規格(積算地区)	構成比	単価(積算地区)	代表機労材規格(東京地区)	単価(東京地区)	備考
普通作業員	14.27%		普通作業員		RTPC00002 RTPT00002
特殊作業員	8.38%		特殊作業員		RTPC00001 RTPT00001
土木一般世話役	7.11%		土木一般世話役		RTPC00009 RTPT00009
その他(労務)			その他(労務)		ER009
レディーミクストコンクリート指定品 呼び強度18,スランプ8,粗骨材40 W/C(60%),種別(高炉)	68.07%		生コンクリート 高炉 24-12-25(20) W/C 55%		TTPCD0010 TTPT00343
積算単価			積算単価		E9999
A=1 無筋・鉄筋構造物 C=2 18-8-40BB H=2 現場内小運搬無し K=1 -(全ての費用)			B=3 人力打設 F=2 一般養生 J=2 小型車割増有		

施工単価表

コンクリートブロック積工(練積)
滑面ブロック

SDT00039
18-8-40BB

単第0 -0008 表

1 m2 当り

名称・規格など	数量	単位	単価	金額	備考
昼間_ブロック積工【手間のみ】	1.000	m2			
時間的制約なし					
コンクリート積みブロック-滑面-<JISA5371> 280×420×350,参考質量41.2kg以上 8.5個/m2	8.500	個			
レディーミクストコンクリート指定品 呼び強度18,スランプ8,粗骨材40 W/C(60%),種別(高炉)	0.246	m3			
レディーミクストコンクリート 小型車割増	0.246	m3			
レディーミクストコンクリート指定品 呼び強度18,スランプ8,粗骨材40 W/C(60%),種別(高炉)	0.168	m3			
レディーミクストコンクリート 小型車割増	0.168	m3			
諸雑費	1	式			
*** 単位当たり ***	1	m2			
A=1 昼間施工 C=1 18-8-40BB F=1 18-8-40BB			B=1 - E=2 小型車割増有 H=0.15 裏込コンクリートの厚さ(m) K=8.5 ブロックm2当り使用量(個/m2)		
I=1 滑面ブロック L=1 時間的制約なし					

施工単価表

胴込・裏込材(砕石)

SPK23040045

単第0 -0009 表

間知・平・連節・緑化ブロック

砕石(各種)

1

m3 当り

機械構成比: 10.09%

労務構成比:

65.00%

材料構成比:

24.91%

市場単価構成比:

0.00%

標準単価:

6,631.00000

代表機労材規格(積算地区)	構成比	単価(積算地区)	代表機労材規格(東京地区)	単価(東京地区)	備考
<賃>バックホウ(クローラ型クレーン機能付) 山積0.8m3(平積0.6)吊能力2.9t 排1~3,2011,2014	10.09%		バックホウ [クローラ型クレーン付] 排ガス型(第2次)山積0.8m3吊2.9t		KTPC00006 KTPT00006
普通作業員	33.66%		普通作業員		RTPC00002 RTPT00002
特殊作業員	19.37%		特殊作業員		RTPC00001 RTPT00001
運転手(特殊)	11.44%		運転手(特殊)		RTPC00006 RTPT00006
その他(労務)			その他(労務)		ER009
再生クラッシャーラン 0~40mm 小型車割増	20.44%		再生クラッシャーラン RC-40		F000000001 TTPT00008
軽油 パトロール給油,2~4KL積載車給油	4.47%		軽油パトロール給油		TTPC00013 TTPT00013
積算単価			積算単価		EP001
A=1 C=1 間知・平・連節・緑化ブロック 【F】砕石(m3)			B=4 砕石(各種)		

施工単価表

現場打小口止コンクリート

SPK23040050

単第0 -0011 表

18-8-40BB

一般養生

1

m3 当り

機械構成比: 2.17%

労務構成比:

70.92%

材料構成比:

26.91%

市場単価構成比:

0.00%

標準単価:

61,492.00000

代表機材規格(積算地区)	構成比	単価(積算地区)	代表機材規格(東京地区)	単価(東京地区)	備考
<賃>バックホウ(クローラ型クレーン機能付) 山積0.8m3(平積0.6)吊能力2.9t 排1~3,2011,2014	2.17%		バックホウ [クローラ型クレーン付] 排ガス型(第2次)山積0.8m3吊2.9t		KTPC00006 KTPT00006
普通作業員	22.61%		普通作業員		RTPC00002 RTPT00002
型わく工	22.49%		型わく工		RTPC00010 RTPT00010
土木一般世話役	10.68%		土木一般世話役		RTPC00009 RTPT00009
特殊作業員	6.26%		特殊作業員		RTPC00001 RTPT00001
その他(労務)			その他(労務)		ER009
レディーミクストコンクリート指定品 呼び強度18,スランプ8,粗骨材40 W/C(60%),種別(高炉)	25.75%		生コンクリート 高炉 18-8-25(20) W/C 60%		TTPCD0010 TTPT00003
軽油 パトロール給油,2~4KL積載車給油	1.16%		軽油パトロール給油		TTPC00013 TTPT00013
積算単価			積算単価		E9999

施工単価表

取付工(石積)

SPK23040063

単第0 -0013 表

積工

練石 雑割石

1

m2 当り

機械構成比: 6.79%

労務構成比: 89.94%

材料構成比: 3.27%

市場単価構成比: 0.00%

標準単価:

12,505.00000

代表機材規格(積算地区)	構成比	単価(積算地区)	代表機材規格(東京地区)	単価(東京地区)	備考
<賃>バックホウ(クローラ型クレーン機能付) 山積0.28m3(平積0.2)吊能力1.7t 排出ガス対策型(第1,2,3次基準値)低騒音	6.79%		バックホウ クローラ型 クレーン機能付1.7t 山積0.28m3(平積0.2m3)		KTPC00019 KTPT00019
普通作業員	48.18%		普通作業員		RTPC00002 RTPT00002
運転手(特殊)	22.25%		運転手(特殊)		RTPC00006 RTPT00006
石工	15.28%		石工		RTPC00017 RTPT00017
土木一般世話役	4.23%		土木一般世話役		RTPC00009 RTPT00009
軽油 パトロール給油,2~4KL積載車給油	3.27%		軽油パトロール給油		TTPC00013 TTPT00013
積算単価			積算単価		EP001
A=1 積工 C=2 雑割石			B=1 練石		

施工単価表

胴込・裏込コンクリート_石積(張)

SPK23040065

単第0 -0014 表

積工

18-8-40BB

1

m3 当り

機械構成比: 2.30% 労務構成比:

32.48%

材料構成比: 65.22%

市場単価構成比: 0.00%

標準単価:

26,794.00000

代表機材規格(積算地区)	構成比	単価(積算地区)	代表機材規格(東京地区)	単価(東京地区)	備考
<賃>バックホウ(クローラ型クレーン機能付) 山積0.28m3(平積0.2)吊能力1.7t 排出ガス対策型(第1,2,3次基準値)低騒音	2.30%		バックホウ クローラ型 クレーン機能付1.7t 山積0.28m3(平積0.2m3)		KTPC00019 KTPT00019
普通作業員	12.48%		普通作業員		RTPC00002 RTPT00002
特殊作業員	11.50%		特殊作業員		RTPC00001 RTPT00001
運転手(特殊)	7.55%		運転手(特殊)		RTPC00006 RTPT00006
その他(労務)			その他(労務)		ER009
レディーミクストコンクリート指定品 呼び強度18,スランプ8,粗骨材40 W/C(60%),種別(高炉)	64.11%		生コンクリート 高炉 18-8-25(20) W/C 60%		TTPCD0010 TTPT00003
軽油 パトロール給油,2~4KL積載車給油	1.11%		軽油パトロール給油		TTPC00013 TTPT00013
積算単価			積算単価		E9999
A=1 積工 D=2 小型車割増有			B=2 18-8-40BB		

施工単価表

頁0 -0032

表層(車道・路肩部)

SPK23040241

単第0 -0015 表

平均幅員1.4m未満(1層平均50mm以下)

1層当り平均仕上厚50mm

1

m2 当り

機械構成比: 0.49% 労務構成比:

45.71%

材料構成比: 53.80%

市場単価構成比: 0.00%

標準単価:

2,499.80000

代表機労材規格(積算地区)	構成比	単価(積算地区)	代表機労材規格(東京地区)	単価(東京地区)	備考
振動ローラ(舗装用) ハンドガイド式 運転質量0.5~0.6t	0.27%		振動ローラ(舗装用) ハンドガイド式 運転質量0.5~0.6t		MTPC00047 MTPT00047
振動コンパクト 前進型 運転質量40~60kg	0.15%		振動コンパクト 前進型 運転質量40~60kg		MTPC00049 MTPT00049
その他(機械)			その他(機械)		EK009
特殊作業員	20.56%		特殊作業員		RTPC00001 RTPT00001
普通作業員	14.27%		普通作業員		RTPC00002 RTPT00002
土木一般世話役	4.24%		土木一般世話役		RTPC00009 RTPT00009
その他(労務)			その他(労務)		ER009
再生加熱アスファルト混合物 再生密粒度(20)	48.82%		密粒度As混合物(20) [標準数量]平均仕上り厚50mm		TTPCD0038 TTPT00284
アスファルト乳剤(JISK2208) アスファルト乳剤(浸透用) PK-3プライムコート用	4.71%		アスファルト乳剤(JISK2208) アスファルト乳剤(浸透用) PK-3プライムコート用		TTPC00026 TTPT00026

施工単価表

表層(車道・路肩部)

SPK23040241

単第0 -0015 表

平均幅員1.4m未満(1層平均50mm以下)

1層当り平均仕上厚50mm

1

m2 当り

機械構成比: 0.49% 労務構成比:

45.71%

材料構成比: 53.80%

市場単価構成比: 0.00%

標準単価:

2,499.80000

代表機材規格(積算地区)	構成比	単価(積算地区)	代表機材規格(東京地区)	単価(東京地区)	備考
ガソリン,レギュラー スタンド渡し,スタンド給油	0.19%		ガソリンレギュラースタンド		TTPC00014 TTPT00014
軽油 パトロール給油,2~4KL積載車給油	0.04%		軽油パトロール給油		TTPC00013 TTPT00013
その他(材料)			その他(材料)		EZ009
積算単価			積算単価		E9999
A=1 平均幅員1.4m未満(1層平均50mm以下) C=6 再生密粒度アスファルト混合物(20) G=2 小型車割増有 I=1 -(全ての費用)			B=50 1層当り平均仕上り厚(mm) E=2 PK-3 H=1 -		
【アスファルト混合物単価】 1層当り平均仕上り厚(mm)/1000*(アスファルト混合物単価(円)+各種割増合計値) 1層当り平均仕上り厚(mm):50.000(mm)					

施工単価表

上層路盤(車道・路肩部)

SPK23040234

単第0 -0016 表

粒度調整・路盤材(各種)

全仕上り厚100mm 1層施工

1

m2 当り

機械構成比: 10.05%

労務構成比:

31.45%

材料構成比:

58.50%

市場単価構成比:

0.00%

標準単価:

555.97000

代表機労材規格(積算地区)	構成比	単価(積算地区)	代表機労材規格(東京地区)	単価(東京地区)	備考
モータグレーダ 土工用・排2 ブレード幅3.1m	4.02%		モータグレーダ 土工用・排2 ブレード幅3.1m		MTPC00134 MTPT00134
ロードローラ マタダム・排2 運転質量10t締固め幅2.1m	3.18%		ロードローラ マカダム・排2 運転質量10t締固め幅2.1m		MTPC00135 MTPT00135
<賃>タイヤローラ 質量8~20t 排出ガス対策型(第1,2次基準値)低騒音	1.04%		タイヤローラ 質量8~20t		KTPC00007 KTPT00007
その他(機械)			その他(機械)		EK009
運転手(特殊)	14.47%		運転手(特殊)		RTPC00006 RTPT00006
特殊作業員	5.08%		特殊作業員		RTPC00001 RTPT00001
普通作業員	4.81%		普通作業員		RTPC00002 RTPT00002
土木一般世話役	1.42%		土木一般世話役		RTPC00009 RTPT00009
その他(労務)			その他(労務)		ER009

施工単価表

上層路盤(車道・路肩部)

SPK23040234

単第0 -0016 表

粒度調整・路盤材(各種)

全仕上り厚100mm 1層施工

1

m2 当り

機械構成比: 10.05%

労務構成比:

31.45%

材料構成比:

58.50%

市場単価構成比:

0.00%

標準単価:

555.97000

代表機労材規格(積算地区)	構成比	単価(積算地区)	代表機労材規格(東京地区)	単価(東京地区)	備考
再生粒度調整碎石 0~30mm 小型車割増	54.88%		再生粒度調整碎石 RM-40 [標準数量]全仕上り厚150mm		TTPCD0080 TTPT00357
軽油 パトロール給油,2~4KL積載車給油	2.97%		軽油パトロール給油		TTPC00013 TTPT00013
その他(材料)			その他(材料)		EZ009
積算単価			積算単価		E9999
A=8 H=1 粒度調整・路盤材(各種) -(全ての費用)			E=100 全仕上り厚(mm)		
【路盤材単価】 全仕上り厚(mm)/1000*路盤材単価(円) 全仕上り厚(mm):100.000(mm)					

施工単価表

アスカープ

SPK23040245

単第0 -0017 表

断面積215cm2以上235cm2未満

再生細粒度アスファルト混合物(13)

1

m 当り

機械構成比: 3.93%

労務構成比:

52.92%

材料構成比: 43.15%

市場単価構成比: 0.00%

標準単価:

1,081.50000

代表機材規格(積算地区)	構成比	単価(積算地区)	代表機材規格(東京地区)	単価(東京地区)	備考
ダンプトラック[オンロード・ディーゼル] 2t積級 (タイヤ損耗費及び補修費(良好)を含む)	2.23%		ダンプトラック[オンロード・ディーゼル] 2t積級 (タイヤ損耗費及び補修費(良好)を含む)		MTPC00016T1 MTPT00016T1
アスファルトカーバ ガソリンエンジン駆動式 能力4.0~4.5m3/h	1.48%		アスファルトカーバ ガソリンエンジン駆動式 能力4.0~4.5m3/h		MTPC00055 MTPT00055
その他(機械)			その他(機械)		EK009
普通作業員	23.85%		普通作業員		RTPC00002 RTPT00002
土木一般世話役	9.43%		土木一般世話役		RTPC00009 RTPT00009
特殊作業員	9.14%		特殊作業員		RTPC00001 RTPT00001
運転手(一般)	7.51%		運転手(一般)		RTPC00007 RTPT00007
その他(労務)			その他(労務)		ER009
再生加熱アスファルト混合物 再生細粒度(13)	41.66%		再生細粒度アスコン (13)		TTPC00025 TTPT00025

施工単価表

アスカープ

SPK23040245

単第0 -0017 表

断面積215cm2以上235cm2未満

再生細粒度アスファルト混合物(13)

1

m 当り

機械構成比: 3.93% 労務構成比:

52.92% 材料構成比: 43.15%

市場単価構成比: 0.00%

標準単価:

1,081.50000

代表機材規格(積算地区)	構成比	単価(積算地区)	代表機材規格(東京地区)	単価(東京地区)	備考
軽油 パトロール給油,2~4KL積載車給油	1.03%		軽油パトロール給油		TTPC00013 TTPT00013
ガソリン,レギュラー スタンド渡し,スタンド給油	0.38%		ガソリンレギュラースタンド		TTPC00014 TTPT00014
その他(材料)			その他(材料)		EZ009
積算単価			積算単価		E9999
A=6 C=2 E=1 断面積215cm2以上235cm2未満 小型車割増有 -(全ての費用)			B=2 D=1 再生細粒度アスファルト混合物(13) -		

施工単価表

1号ガードレール基礎工

V0000000003

単第0 -0019 表

頁0 -0039

10 m 当り

名称・規格など	数量	単位	単価	金額	備考
コンクリート 小型構造物 18-8-40BB 人力打設	4.26	m3			単第0-0020 表
型枠 一般型枠 小型構造物	12.83	m2			単第0-0021 表
基礎砕石 砕石の厚さ7.5cmを超え12.5cm以下 砕石(各種)	5.01	m2			単第0-0022 表
モルタル練 高炉	0.28	m3			単第0-0023 表
鉄筋工 SD295_D13 一般構造物 [規]10t未満	0.003	t			単第0-0024 表
諸雑費	1	式			
*** 合計 ***	10	m			
*** 単位当たり ***	1	m			

施工単価表

コンクリート

SPK23040154

単第0 -0020 表

小型構造物 18-8-40BB

人力打設

1

m3 当り

機械構成比: 0.00%

労務構成比:

44.86%

材料構成比:

55.14%

市場単価構成比:

0.00%

標準単価:

29,616.00000

代表機材規格(積算地区)	構成比	単価(積算地区)	代表機材規格(東京地区)	単価(東京地区)	備考
普通作業員	24.24%		普通作業員		RTPC00002 RTPT00002
土木一般世話役	9.75%		土木一般世話役		RTPC00009 RTPT00009
特殊作業員	8.67%		特殊作業員		RTPC00001 RTPT00001
その他(労務)			その他(労務)		ER009
レディーミクストコンクリート指定品 呼び強度18,スランプ8,粗骨材40 W/C(60%),種別(高炉)	55.14%		生コンクリート 高炉 24-12-25(20) W/C 55%		TTPCD0010 TTPT00343
積算単価			積算単価		E9999
A=2 小型構造物 C=2 18-8-40BB H=2 現場内小運搬無し K=1 -(全ての費用)			B=3 人力打設 F=2 一般養生 J=2 小型車割増有		

施工単価表

型枠

SPK23040156

単第0 -0021 表

一般型枠

小型構造物

1

m2 当り

機械構成比: 0.00%

労務構成比: 100.00%

材料構成比: 0.00%

市場単価構成比: 0.00%

標準単価:

8,042.90000

代表機材規格(積算地区)	構成比	単価(積算地区)	代表機材規格(東京地区)	単価(東京地区)	備考
型わく工	44.66%		型わく工		RTPC00010 RTPT00010
普通作業員	30.77%		普通作業員		RTPC00002 RTPT00002
土木一般世話役	11.53%		土木一般世話役		RTPC00009 RTPT00009
その他(労務)			その他(労務)		ER009
積算単価			積算単価		EP001
A=1 一般型枠 C=1 -(全ての費用)			B=2 小型構造物		

施工単価表

基礎砕石

SPK23040034

単第0 -0022 表

砕石の厚さ7.5cmを超え12.5cm以下

砕石(各種)

1

m2 当り

機械構成比: 5.88% 労務構成比: 76.10%

材料構成比: 18.02%

市場単価構成比: 0.00%

標準単価:

1,145.70000

代表機労材規格(積算地区)	構成比	単価(積算地区)	代表機労材規格(東京地区)	単価(東京地区)	備考
<賃>バックホウ(クローラ型) 山積0.8m3(平積0.6) 排出ガス対策型(第1,2,3次基準値)低騒音	5.84%		バックホウ クローラ型 山積0.8m3(平積0.6m3)		KTPC00018 KTPT00018
その他(機械)			その他(機械)		EK009
普通作業員	36.47%		普通作業員		RTPC00002 RTPT00002
特殊作業員	15.92%		特殊作業員		RTPC00001 RTPT00001
運転手(特殊)	14.24%		運転手(特殊)		RTPC00006 RTPT00006
土木一般世話役	8.95%		土木一般世話役		RTPC00009 RTPT00009
その他(労務)			その他(労務)		ER009
再生クラッシャーラン 0~40mm 小型車割増	12.56%		再生クラッシャーラン RC-40		F0000000001 TTPT00008
軽油 パトロール給油,2~4KL積載車給油	5.43%		軽油パトロール給油		TTPC00013 TTPT00013

施工単価表

モルタル練
高炉

SPK23040155

単第0 -0023 表

1

m3 当り

機械構成比: 0.00% 労務構成比: 83.71% 材料構成比: 16.29% 市場単価構成比: 0.00% 標準単価: 87,605.00000

代表機労材規格(積算地区)	構成比	単価(積算地区)	代表機労材規格(東京地区)	単価(東京地区)	備考
普通作業員	56.03%		普通作業員		RTPC00002 RTPT00002
土木一般世話役	27.52%		土木一般世話役		RTPC00009 RTPT00009
その他(労務)			その他(労務)		ER009
セメント(袋) 高炉B種 25kg/袋	10.64%		セメント 高炉B 25kg袋入		TTPC00063 TTPT00063
コンクリート用砂 細目(洗い)	5.65%		砂 細目(洗い)		TTPC00066 TTPT00066
積算単価			積算単価		EP001
A=1 高炉			B=1 -(全ての費用)		

施工単価表

2号ガードレール基礎工

V0000000004

単第0 -0025 表

頁0 -0046

10 m 当り

名称・規格など	数量	単位	単価	金額	備考
コンクリート 小型構造物 18-8-40BB 人力打設	4.26	m3			単第0-0020 表
型枠 一般型枠 小型構造物	12.83	m2			単第0-0021 表
基礎砕石 砕石の厚さ7.5cmを超え12.5cm以下 砕石(各種)	6.69	m2			単第0-0022 表
モルタル練 高炉	0.28	m3			単第0-0023 表
鉄筋工 SD295_D13 一般構造物 [規]10t未満	0.003	t			単第0-0024 表
諸雑費	1	式			
*** 合計 ***	10	m			
*** 単位当たり ***	1	m			

施工単価表

殻運搬

SPK23040152

単第0 -0029 表

Co(無筋)構造物とりこわし

DID区間無し 運搬距離1.6km以下

1

m3 当り

機械構成比: 42.35% 労務構成比:

42.40% 材料構成比: 15.25%

市場単価構成比: 0.00%

標準単価:

895.87000

代表機材規格(積算地区)	構成比	単価(積算地区)	代表機材規格(東京地区)	単価(東京地区)	備考
ダンプトラック[オンロード・ディーゼル] 10t積級 (タイヤ損耗費及び補修費(良好)を含む)	42.35%		ダンプトラック[オンロード・ディーゼル] 10t積級 (タイヤ損耗費及び補修費(良好)を含む)		MTPC00018T1 MTPT00018T1
運転手(一般)	42.40%		運転手(一般)		RTPC00007 RTPT00007
軽油 パトロール給油, 2~4KL積載車給油	15.25%		軽油パトロール給油		TTPC00013 TTPT00013
積算単価			積算単価		EP001
A=1 Co(無筋)構造物とりこわし C=1 DID区間無し E=1 -(全ての費用)			B=1 機械積込 D=7 運搬距離1.6km以下		

施工単価表

現場発生品及び支給品運搬

SPK23040410

単第0 -0030 表

クレーン装置付BT2t級2.9t吊

片道運搬距離14.0km以下(11.5km超)

1

t 当り

機械構成比: 14.21% 労務構成比:

82.66% 材料構成比: 3.13%

市場単価構成比: 0.00%

標準単価:

6,972.50000

代表機材規格(積算地区)	構成比	単価(積算地区)	代表機材規格(東京地区)	単価(東京地区)	備考
トラック クレーン装置付 ベーストラック2t級吊能力2.9t	14.21%		トラック クレーン装置付 ベーストラック2t級吊能力2.9t		MTPC00154 MTPT00154
特殊作業員	41.66%		特殊作業員		RTPC00001 RTPT00001
運転手(特殊)	41.00%		運転手(特殊)		RTPC00006 RTPT00006
軽油 パトロール給油,2~4KL積載車給油	3.13%		軽油パトロール給油		TTPC00013 TTPT00013
積算単価			積算単価		EP001
A=1 C=13 クレーン装置付BT2t級2.9t吊 片道運搬距離14.0km以下(11.5km超)			B=2 DID区間有り		

数量総括表

工事名	道路災害復旧工事（上有地3号幹線）							
レベル1 工事区分	レベル2 工種	レベル3 種別	レベル4 細別	レベル5 規 格	単位	数量	設計数量	摘 要
	道路土工							
		掘削工	掘削	砂質土	m3	48.0	50	
		残土処理工	作業残土処理	砂質土	m3	47.5	50	
	ブロック積工							
		作業土工	床掘	砂質土	m3	15.8	20	
			埋戻	流用土	m3	14.7	10	
		ブロック積工	基礎工	H350-B550 $\sigma cK=18N/mm^2$	m	10.7	11	
			ブロック積	控長35cm 1:0.5 裏コンt=15cm	m2	46.7	47	
			裏込砕石	RC-40	m3	21.6	22	
			調整コンクリート	$\sigma cK=18N/mm^2$	m3	0.33	0.3	
		小口止工	1号小口止工		箇所	1.0	1	
			コンクリート	$\sigma cK=18N/mm^2$	m3	1.22		
			型枠	一般（小型）	m2	9.51		
			2号小口止工		箇所	1.0	1	
			コンクリート	$\sigma cK=18N/mm^2$	m3	1.39		
			型枠	一般（小型） 控長35cm	m2	6.14		
		取付工	練石積	（現地採取 100%）	m2	14.8	15	
			胴込コンクリート	$\sigma cK=18N/mm^2$	m3	1.7	2	1.17*14.8/10
	構造物撤去工							
		構造物取壊し工	コンクリート取壊し	ガードレール基礎 無筋	m2	0.3	0.3	
			殻運搬	コンクリート殻	m3	0.3	0.3	

計第 表		構造物土工						計 算 表			
測 点	距 離	床掘(砂質土)			埋戻(流用土)				平均	平積	摘 要
		E1	平均	立積	Fu	平均	立積				
SECT 0.0	-	1.4	-	-	1.3	-	-				
SECT 6.5	6.5	1.4	1.40	9.1	1.3	1.30	8.5				
SECT 11.3	4.8	1.4	1.40	6.7	1.3	1.30	6.2				
計				15.8			14.7				

計第 表		ブロック積擁壁						計 算 表			
測 点	距 離	ブロック積			裏込碎石				平均	平 積	摘 要
		SL	平 均	平 積	G	平 均	立 積				
SECT 0.3	-	4.00	-	-	1.8	-	-				
SECT 6.5	6.20	4.50	4.25	26.4	2.1	1.95	12.1				
SECT 11.0	4.50	4.50	4.50	20.3	2.1	2.10	9.5				
計				46.7			21.6				

計第 表

小口止工

数 量 計 算 表

1号小口止工			2号小口止工		
位 置	延長・箇所	摘 要	位 置	延長・箇所	摘 要
SECT0.0	1.0		SECT11.3	1.0	
計	1.0 箇所		計	1.0 箇所	

計第 表		舗装工						計 算 表			
測 点	距 離	路盤			表層				平均	平積	摘 要
		W2	平均	平積	W1	平均	平積				
	-	0.70	-	-	0.71	-	-				
SECT0.0	2.9	0.70	0.70	2.0	0.71	0.71	2.1				
SECT6.5	6.5	0.80	0.75	4.9	0.81	0.76	4.9				
SECT11.3	4.8	0.77	0.79	3.8	0.78	0.80	3.8				
	3.1	0.77	0.77	2.4	0.78	0.78	2.4				
計				13.1			13.2				

