

2023年度

下有地御幸幹線・その2

福山市芦田町地内

道路改良工事実施設計書

工  
事  
概  
要

工事延長 L=10.9m  
道路幅員 W=8.0m  
ガードレール設置工 L=9m  
転落防止柵設置工 L=9m  
舗装工 A=26m<sup>2</sup>  
アスカーブ工 L=10m

## 特記仕様書

### 第1章 総則

#### 第1節 適用

- ・本特記仕様書は、道路改良工事（下有地御幸幹線・その2）に適用する。
- ・本特記仕様書に記載のない事項については、次によるものとする。
- ・令和5年8月 広島県 土木工事共通仕様書，「設計図書（別冊図面，仕様書）」，「福山市建設工事執行規則」，「福山市工事検査技術基準」
- ・その他関連規格類  
「令和5年8月 広島県 土木工事共通仕様書の1-1-1-26 週休二日の対応」は本工事においては適用しない

#### 第2節 工程表の提出について

- ・契約締結後14日以内に設計図書に基づいて、工程表を作成し、発注者に提出すること。工期の変更契約についても同様とする。

#### 第3節 地元への周知

- ・受注者は、監督員と協議し、地先住民、町内会長、土木常設員に工事着手及び工事完了の報告を行うこと。また、工事着手に先立ち地先住民及び貸借人には具体的な施工内容、方法、時期等の説明を行い、承諾を得ること。
- ・受注者は、工事着手の際に、あらかじめ沿線地権者に施工内容等についての説明を行い、承諾を得ること。

#### 第4節 地権者への承諾

- ・地権者に官地内の境界杭等の有無を確認すること。境界杭等がある場合は工事完了後、復旧することとし、地権者が境界杭等はないと回答をした場合であっても、境界杭等の有無を確認しながら、施工しなければならない。受注者は地権者と現地で立会を行い、境界杭等の有無、位置等の確認を行うこととし、事前、事後に写真記録を行い、適切に管理すること。
- ・受注者は、工事着手に先立ち、地権者に民地への出入の位置を確認し、歩道切り下げ箇所、民地進入路の位置や勾配について監督員と協議すること。
- ・受注者は、街路樹を植樹する近隣の地権者に街路樹を植樹する位置等の説明を行い、承諾を得ること。

#### 第5節 工事に着手すべき期日について

- ・受注者は、工事開始日以降30日以内に工事着手しなければならない。

#### 第6節 法定外労災保険の付保について

- ・本工事は、法定外の労災保険契約の保険料を見込んでいる。

### 第2章 材料

#### 第1節 コンクリートの配合指定

- ・鉄筋コンクリート（呼び強度21及び24）の水セメント比については55%以下、無筋構造物のコンクリート（呼び強度18）の水セメント比については60%以下とすること。

### 第3章 施工条件

#### 第1節 関係機関との協議

- ・協議先機関名：福山市上下水道局工務部管路整備課
- ・協議内容：工事に支障となるボックス調整及び配水管等移設について

#### 第2節 検査期間

- ・本工事の工期は、工事検査期間として、14日間を見込んでいる。

#### 第3節 交通誘導警備員

- 1 片側交互通行及び通行止め等の交通制限を行う場合は、関係官公署の許可条件を遵守し、関係機関との協議を十分に行うこと。また、地域の地元関係者等周辺を利用する市民への周知徹底を図り、安全かつ円滑な交通を確保して事故発生の無いように努めること。
- 2 作業現場、作業用地内の整理整頓に留意して必要な安全施設の設置等を行い、関係者以外の立ち入りを禁止して危険防止に努めること。
- 3 本工事における交通誘導員は、交通誘導警備員Bを見込んでいる。尚、交通誘導警備員の実施伝票は原本を提出すること。
- 4 本工事において交通誘導警備員の積上げ人数は、交通誘導警備員の対象となる施工量に対し作業日当たり標準作業量から必要な人数を見込んでいる。したがって、正当な理由がある場合を除き、施工実績等による交通誘導員の積上げ人数の増員に対する変更は行わない。

#### 第4節 建設発生土（搬出）（他工事間流用）

- ・当該工事により発生する建設発生土は、次の指定地に搬出するものとする。
- ・搬出場所：福山市芦田町大字上有地1246-5付近
- ・搬出数量：9.6m<sup>3</sup>を見込んでいる
- ・受入条件：（受入れ時間等、相手工事先の条件を明示する）

なお、工事発注後に明らかになったやむを得ない事情により上記の指定により難しい場合は、監督員と受注者が協議するものとする。

#### 第5節 建設発生土（搬出）（建設発生土リサイクルプラント、建設発生土受入地又は建設発生土受入地（一時たい積））

- ・当該工事により発生する建設発生土は、公の関与する埋立地、建設発生土処分先一覧表に掲載されている建設発生土リサイクルプラント、建設発生土受入地又は建設発生土受入地（一時たい積）のいずれかに搬出するものとする。また、搬出先として、運搬費と受入費（平日の受入費用）の合計が最も経済的になる建設発生土リサイクルプラント、建設発生土受入地又は建設発生土受入地（一時たい積）を見込んでいる。したがって、正当な理由がある場合を除き残土処分に要する費用（単価）は変更しない。なお、工事発注後に明らかになったやむを得ない事情により、建設発生土処分先一覧表に掲載されている建設発生土リサイクルプラント、建設発生土受入地又は建設発生土受入地（一時たい積）への搬出が困難となった場合は、監督員と受注者が協議するものとする。
- ・搬出先においては、処分状況が確認できるよう、写真撮影を行うとともに、数量等が確認できるように計量伝票等を監督員に提出すること。
- ・実施伝票は原本を提出すること。

#### 第6節 特定建設資材廃棄物（アスファルト塊、コンクリート塊等）

- ・特定建設資材廃棄物は、「廃棄物の処理及び清掃に関する法律」（以下「廃棄物処理法」という）を遵守し、適正に処理しなければならない。
- ・特定建設資材廃棄物は、広島県（環境局）及び保健所設置政令市（広島市、呉市、福山市）が、廃棄物処理法に基づき許可した適正な施設へ搬出し再資源化しなければならない。
- ・再資源化に要する費用（運搬費を含む処分費）は、広島県（環境局）及び保健所設置政令市（広島市、呉市、福山市）が廃棄物処理法に基づき許可した適正な施設のうち受入条件が合うものの中から、運搬費な理由がある場合を除き再資源化に要する費用（単価）は変更しない。の受入が困難な場合は監督員と受注者が協議するものとする。
- ・搬出先においては、処分状況が確認できるよう、写真撮影を行うとともに、数量等が確認できるように計量伝票等を監督員に提出すること。

#### 第7節 排出ガス対策型建設機械の使用促進

- ・令和5年8月 広島県 土木工事共通仕様書で使用を義務づけている排出ガス対策型建設機械においては、第三次基準以上の建設機械の使用に努めること。なお、使用する排出ガス対策型建設機械について、基準値による設計変更は行わない。

### 第4章 その他

#### 第1節 その他項目

- ・本特記仕様書及び設計図書に明示していない事項または、その内容に疑義が生じた場合は、監督員の指示を受けること。

#### 第2節 現場標示板等について

「第20 回世界バラ会議福山大会2025」の周知と機運醸成を図るため、現場標示板等へ大会ロゴの標示について、ご協力をお願いします。

- ・使用するロゴは「第20 回世界バラ会議福山大会2025 ロゴ利用規程」に沿ったものとし、別紙のいずれかのデザインとする。

- ・「第20 回世界バラ会議福山大会2025 ロゴ利用規程」に定められた「大会ロゴ利用許諾申請書」の提出は不要とする。

- ・使用する大会ロゴは「大会ロゴデザインガイド」にて配色等が定められているので留意すること。

- ・大会ロゴの標示については任意事項とし、標示に必要な経費は工事費に計上しない。

- ・ロゴ標示期限は2026 年（令和8 年）3 月31 日とする。

（デザインデータについては福山市建設管理部技術検査課へお問い合わせください。）

# 総括情報表

変更回数 適用単価地区 単価適用日  諸経費体系	0 70 福山市 00-05.10.01(0)  1 公共(一般)	凡例 Co … コンクリート      As … アスファルト DT … ダンプトラック      BH … バックホウ CC … クローラクレーン      TC … トラッククレーン RTC… ラフテレーンクレーン
	当世代 04 道路改良工事 04 一般交通影響有り(2) 00 補正なし 00 補正なし 00 補正なし 00 補正なし 00 補正なし 00 補正なし 00 通常工事 0% 00 補正無し 03 補正しない	前世代
建設技能労働者や交通誘導員等の現場労働者にかかる経費として、労務費のほか各種経費（法定福利費の事業者負担額，労務管理費，安全訓練等に要する費用等）が必要であり，本積算ではこれらを現場管理費等の一部として率計上している。		

# 本工事費 内訳表

費目・工種・施工名称など	数量	単位	単価	金額	備考
本工事費					X1000
道路改良					Y1E01 レベル1
	1	式			
道路土工					Y1E0101 レベル2
	1	式			
残土処理工					Y1E010110 レベル3
	1	式			
土砂等運搬 【土質】					Y1E01011002 レベル4
		m3			
土砂等運搬 小規模 土砂(岩塊・玉石混り土含む) DID区間無し 距離4.0km以下(3.5km超)	10	m3			SPK23040002 00 単第0 -0001 表
擁壁工					Y1E0106 レベル2
	1	式			
作業土工					Y1E010601 レベル3
	1	式			
床掘り 【土質】					Y1E01060102 レベル4
		m3			

# 本工事費 内訳表

費目・工種・施工名称など	数量	単位	単価	金額	備考
床掘り 土砂 上記以外(小規模)	20	m3			SPK23040015 00  単第0 -0002 表
埋戻し 【土質区分,土質】		m3			Y1E01060103レベル4
埋戻し 土砂 上記以外(小規模)	10	m3			SPK23040020 00  単第0 -0003 表
場所打擁壁工(構造物単位)	1	式			Y1E010605 レベル3
重力式擁壁		m3			Y1E01060502レベル4
重力式擁壁 擁壁平均高さ1m超2m未満 基礎碎石有り 均しCo無し	9	m3			SPK23040070 00  単第0 -0004 表
排水構造物工	1	式			Y1E0109 レベル2
管渠工	1	式			Y1E010904 レベル3
暗渠排水管 【作業区分,管種別,管径】		m			Y1E01090403レベル4

# 本工事費 内訳表

費目・工種・施工名称など	数量	単位	単価	金額	備考
暗渠排水管 据付 直管 200 ~ 400mm 硬質ポリ塩化ビニル管 VU 呼び径250mm	3	m			SPK23040092 00  単第0 -0005 表
埋戻しコンクリート 【Co規格,敷厚】		m2			Y1E01090406 レベル4
コンクリート 無筋・鉄筋構造物 18-8-25(20)BB 人力打設	0.06	m3			SPK23040154 00  単第0 -0006 表
防護柵工	1	式			Y1G0105 レベル2
路側防護柵工	1	式			Y1G010501 レベル3
ガードレール 【Gr規格,施工規模,曲線部補正】		m			Y1G01050101 レベル4
防護柵設置工(Gr) 土中建込 - 塗装品_Gr-C-4E [規]21m未満	9	m			SS000121 00  単第0 -0007 表
防止柵工	1	式			Y1G010502 レベル3
転落(横断)防止柵 【柵高,作業区分】		m			Y1G01050205 レベル4



# 本工事費 内訳表

費目・工種・施工名称など	数量	単位	単価	金額	備考
横断・転落防止柵 コンクリート建込 ビーム式・パネル式 [規]100m未満 転落防止柵-標準品-4段ビーム型,白色	9	m			SS000145 00  単第0 -0008 表
コンクリート削孔(コンクリート穿孔機) 削孔径90mm以上100mm未満 削孔深さ200mm以上400mm未満	5	孔			SPK23040120 00  単第0 -0009 表
舗装工	1	式			Y1E0204 レベル2
アスファルト舗装工	1	式			Y1E020404 レベル3
上層路盤(車道・路肩部) 【路盤材種類,路盤材規格,仕上り厚】		m2			Y1E02040403 レベル4
上層路盤(車道・路肩部) RM-30 全仕上り厚100mm 1層施工	6	m2			SPK23040234 00  単第0 -0010 表
上層路盤(歩道部) 【路盤材種類,路盤材規格,仕上り厚】		m2			Y1E02040404 レベル4
上層路盤(歩道部) 全仕上り厚100mm 1層施工 RM-30	13	m2			SPK23040235 00  単第0 -0011 表
基層(車道・路肩部) 【材料種類,材料規格,舗装厚,平均幅員】		m2			Y1E02040405 レベル4

# 本工事費 内訳表

費目・工種・施工名称など	数量	単位	単価	金額	備考
基層(車道・路肩部) 平均幅員1.4m未満(1層平均50mm以下) 1層当り平均仕上厚50mm	6	m2			SPK23040239 00  単第0 -0012 表
表層(車道・路肩部) 【材料種類,材料規格,舗装厚,平均幅員】		m2			Y1E02040409レベル4
表層(車道・路肩部) 平均幅員1.4m未満(1層平均50mm以下) 1層当り平均仕上厚50mm	6	m2			SPK23040241 00  単第0 -0013 表
表層(歩道部) 【材料種類,材料規格,舗装厚,平均幅員】		m2			Y1E02040410レベル4
表層(歩道部) 平均幅員1.4m未満(1層平均50mm以下) 1層当り平均仕上厚30mm	13	m2			SPK23040244 00  単第0 -0014 表
縁石工	1	式			Y1E0206 レベル2
縁石工	1	式			Y1E020603 レベル3
アスカーブ 【材料種類,断面積】		m			Y1E02060304レベル4
アスカーブ 断面積215cm2以上235cm2未満 再生細粒度アスファルト混合物(13)	10	m			SPK23040245 00  単第0 -0015 表

# 本工事費 内訳表

費目・工種・施工名称など	数量	単位	単価	金額	備考
構造物撤去工					Y1E0112 レベル2
	1	式			
構造物取壊し工					Y1E011206 レベル3
	1	式			
舗装版切断 【舗装版種別, 舗装版の全体厚】					Y1E01120602 レベル4
		m			
舗装版切断 アスファルト舗装版 アスファルト舗装版厚15cm以下					SPK23040306 00
	11	m			単第0 -0016 表
舗装版破碎 【舗装版種別, 舗装版厚】					Y1E01120603 レベル4
		m2			
舗装版破碎積込(小規模土工)					SPK23040018 00
	12	m2			単第0 -0017 表
運搬処理工					Y1E011216 レベル3
	1	式			
殻運搬 【殻種別】					Y1E01121601 レベル4
		m3			
殻運搬 舗装版破碎 DID区間無し 運搬距離5.5km以下(4.5km超)					SPK23040152 00
	1	m3			単第0 -0018 表

# 本工事費 内訳表

費目・工種・施工名称など	数量	単位	単価	金額	備考
殻処分 【殻種別】		m3			Y1E01121602レベル4
【直接工事費に含まれる処分費等】 「処分費等」の取扱いによる					#0041
アスファルト殻受入費 再生工場搬入	3	t			T9006 00
仮設工	1	式			Y1E0115 レベル2
交通管理工	1	式			Y1E011521 レベル3
交通誘導警備員		人			Y1E01152101レベル4
交通誘導警備員B	18	人			R0369 00
** 直接工事費 ** #0020計=支給品等(材料),無償貸付					
共通仮設費率分					Z0019

# 本工事費 内訳表

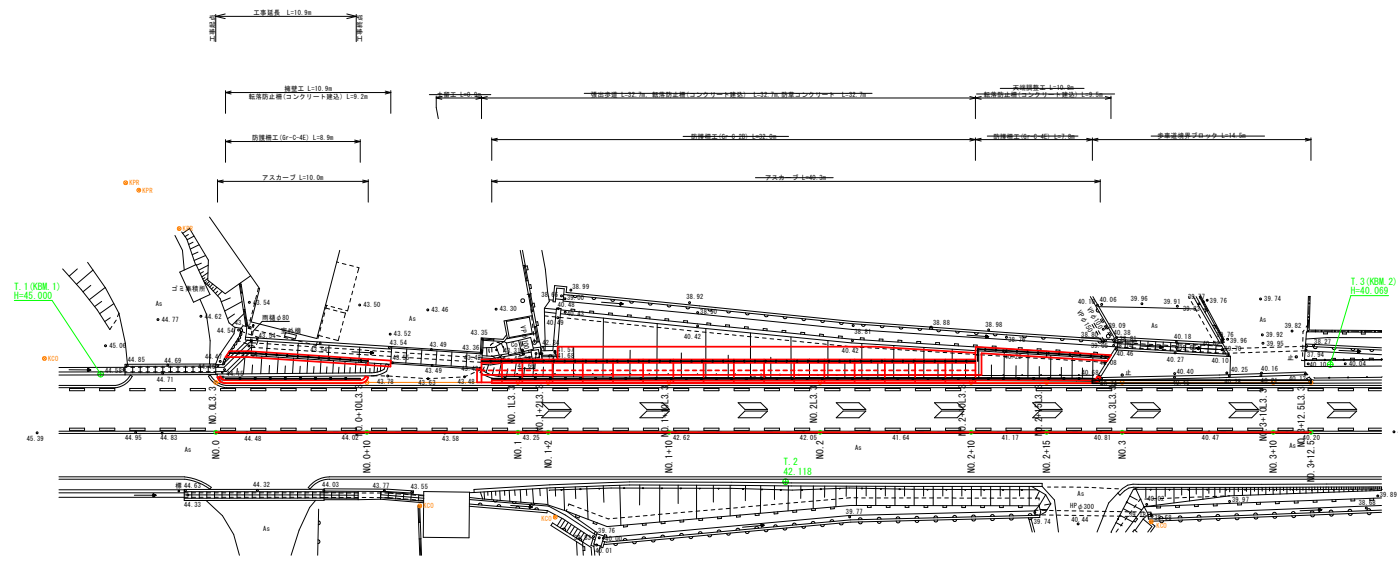
費目・工種・施工名称など	数量	単位	単価	金額	備考
計算情報..... 対象額..... 率.....					
** 共通仮設費計 **					
** 純工事費 **					
現場管理費 計算情報..... 対象額..... 率.....					
** 工事原価 **					
一般管理费率分 計算情報..... 対象額..... 率.....					前払補正率...
一般管理費計					
** 工事価格 **					
** 消費税相当額 ** 計算情報..... 対象額..... 率.....					



図面番号	1 / 6	縮 尺	S=1:10,000
工 種	道路改良工事		
種 別	位置図	番号	
路 線 名	下有地御幸幹線・その2		
委託箇所	福山市芦田町地内		
<b>福 山 市</b>			

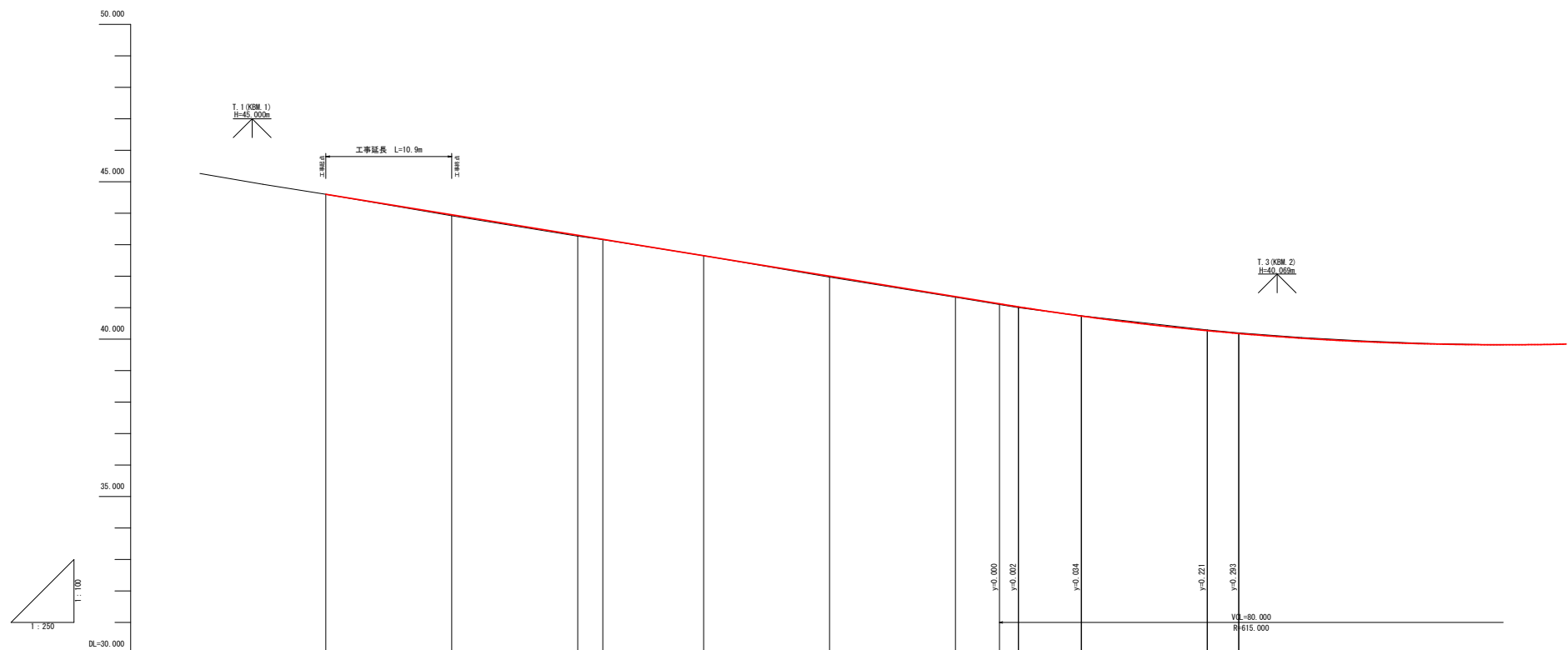


図面番号	2 / 6	縮尺	S=1:250
工種	道路改良工事		
種別	平面図	番号	1 / 1
路線名	下有地御幸幹線		
工事箇所	福山市芦田町地内		
福山市			





図面番号	3/6	縮尺	V=1:100 H=1:250
工種	道路改良工事		
種別	縦断面	番号	1/1
路線名	下有地御幸幹線		
工事箇所	福山市芦田町地内		
福山市			

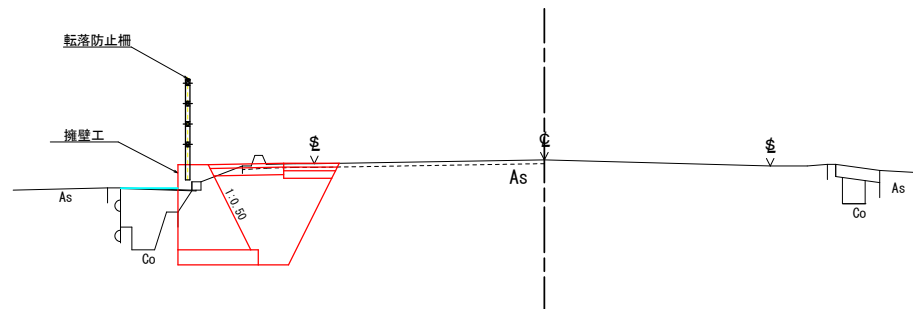


勾配											
計画高	44.600	44.950	43.299	43.169	42.649	41.999	41.349	41.026	40.722	40.269	40.179
地盤高	44.600	44.920	43.270	43.160	42.650	41.970	41.330	41.000	40.740	40.290	40.200
切土高	0.000	0.000	0.029	0.009	0.001	0.029	0.019	0.026	0.008	0.021	0.021
盛土高	0.000	0.030	0.029	0.009		0.029	0.019	0.026		0.021	0.021
追加距離	0.000	10.000	20.000	22.000	30.000	40.000	50.000	55.000	60.000	70.000	72.000
単距離	0.000	10.000	10.000	2.000	8.000	10.000	10.000	5.000	5.000	10.000	2.000
測点番号	NO.0	NO.0+10	NO.1	NO.1+2	NO.1+10	NO.2	NO.2+10	NO.2+15	NO.3	NO.3+10	NO.3+12.5
平面線形曲率図											

図面番号	4/6	縮尺	S=1:50
工種	道路改良工事		
種別	標準横断図	番号	1/1
路線名	下有地御幸幹線		
工事箇所	福山市芦田町地内		
福山市			

D=10.000  
**NO. 0+10**

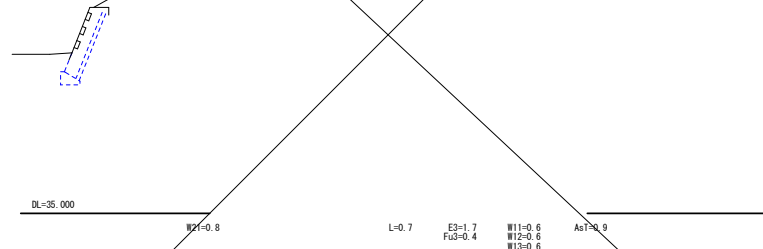
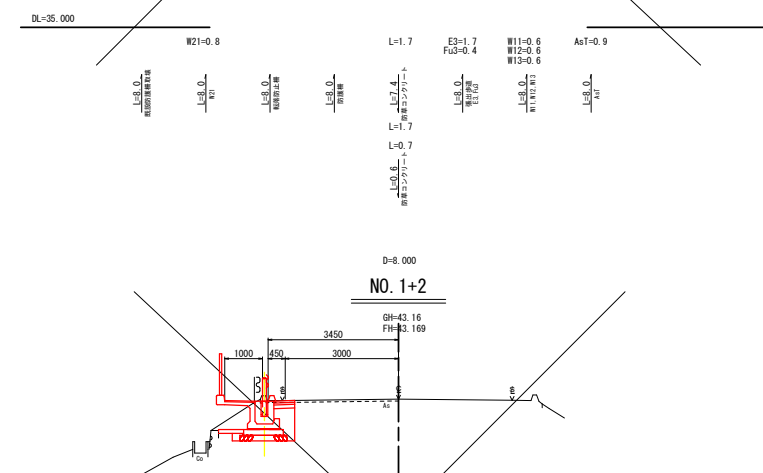
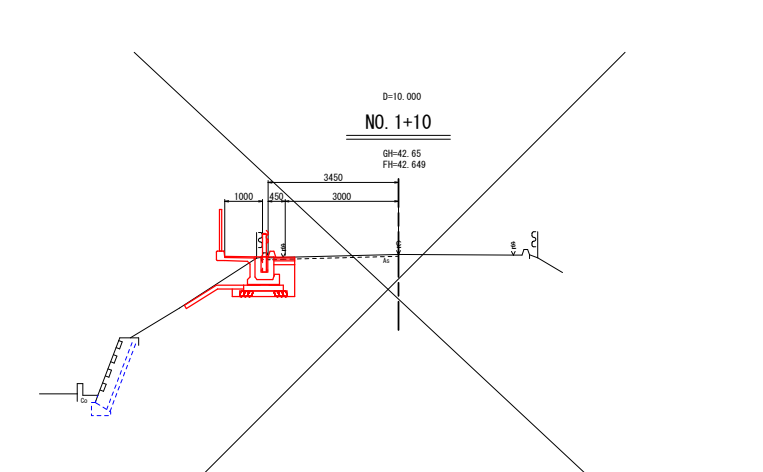
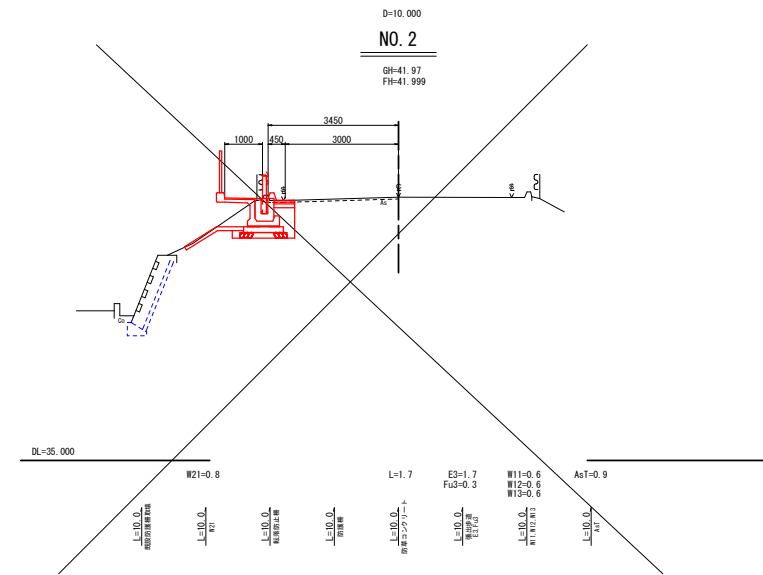
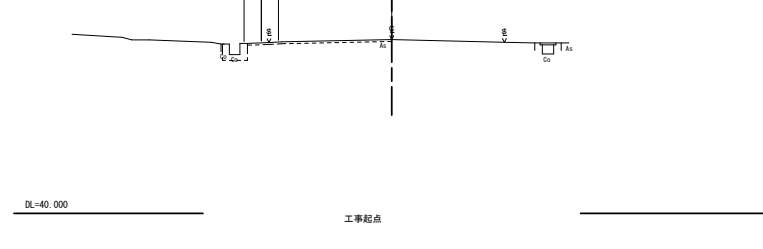
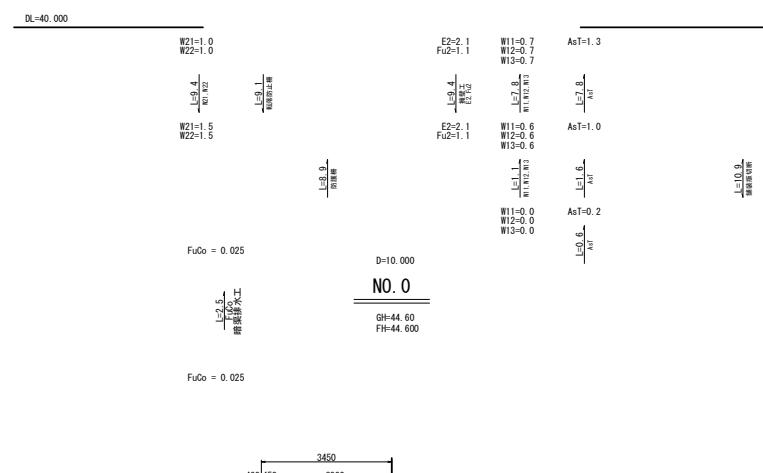
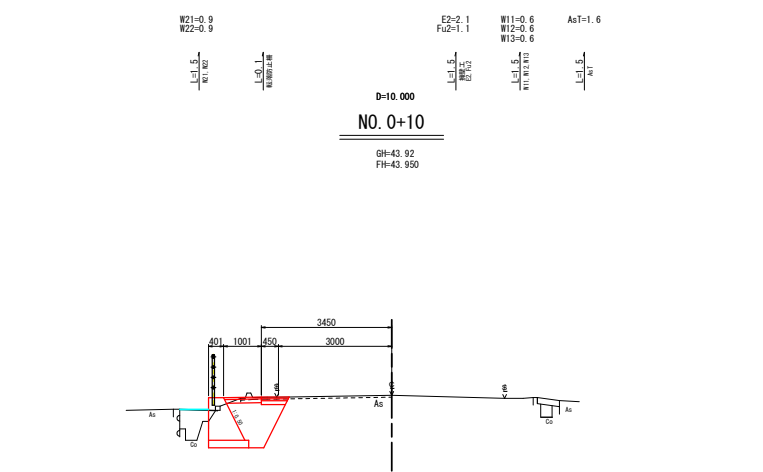
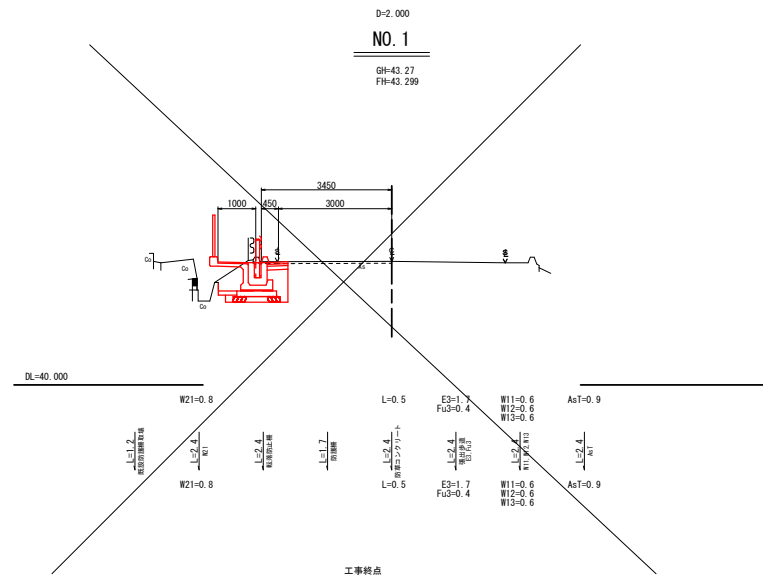
GH=43.92  
 FH=43.950



DL=40.000

擁壁工	E2	床掘
	Fu2	埋戻
暗渠排水工	FuCo	埋戻コンクリート
構造物取壊工	AsT	アスファルト舗装取壊
舗装工	W11	車道部 表層
	W12	車道部 基層
	W13	車道部 上層路盤
	W21	歩道部 表層
	W22	歩道部 上層路盤

図面番号	5 / 6	縮尺	S=1:100
工種	道路改良工事		
種別	横断面	番号	1 / 1
路線名	下有地御幸幹線		
工事箇所	福山市芦田町地内		
福山市			





# 参 考 图 书

# 施工単価表

土砂等運搬

SPK23040002

単第0 -0001 表

小規模 土砂(岩塊・玉石混り土含む)

DID区間無し 距離4.0km以下(3.5km超)

1

m3 当り

機械構成比: 25.13% 労務構成比:

61.92% 材料構成比: 12.95%

市場単価構成比: 0.00%

標準単価:

1,533.80000

代表機材規格(積算地区)	構成比	単価(積算地区)	代表機材規格(東京地区)	単価(東京地区)	備考
ダンプトラック[オンロード・ディーゼル] 4t積級 (タイヤ損耗費及び補修費(良好)を含む)	25.13%		ダンプトラック[オンロード・ディーゼル] 4t積級 (タイヤ損耗費及び補修費(良好)を含む)		MTPC00017T1 MTPT00017T1
運転手(一般)	61.92%		運転手(一般)		RTPC00007 RTPT00007
軽油 パトロール給油,2~4KL積載車給油	12.95%		軽油パトロール給油		TTPC00013 TTPT00013
積算単価			積算単価		EP001
A=2 小規模 C=1 土砂(岩塊・玉石混り土含む) F=20 距離4.0km以下(3.5km超)			B=5 バックホウ山積0.28m3(平積0.2m3) D=1 DID区間無し		

# 施工単価表

床掘り

SPK23040015

単第0 -0002 表

土砂 上記以外(小規模)

1

m3 当り

機械構成比: 20.81%

労務構成比: 71.39%

材料構成比: 7.80%

市場単価構成比: 0.00%

標準単価:

2,046.80000

代表機労材規格(積算地区)	構成比	単価(積算地区)	代表機労材規格(東京地区)	単価(東京地区)	備考
バックホウ(クローラ型) 後方超小旋回型・排2 山積0.28/平積0.2m3	20.81%		バックホウ(クローラ型) 後方超小旋回型・排2 山積0.28/平積0.2m3		MTPC00083 MTPT00083
運転手(特殊)	38.71%		運転手(特殊)		RTPC00006 RTPT00006
普通作業員	32.68%		普通作業員		RTPC00002 RTPT00002
軽油 パトロール給油,2~4KL積載車給油	7.80%		軽油パトロール給油		TTPC00013 TTPT00013
積算単価			積算単価		EP001
A=1 土砂 E=1 -(全ての費用)			B=5 上記以外(小規模)		

# 施工単価表

埋戻し

SPK23040020

単第0 -0003 表

土砂

上記以外(小規模)

1

m3 当り

機械構成比: 9.91%

労務構成比: 85.67%

材料構成比: 4.42%

市場単価構成比: 0.00%

標準単価:

3,655.50000

代表機材規格(積算地区)	構成比	単価(積算地区)	代表機材規格(東京地区)	単価(東京地区)	備考
バックホウ(クローラ型) 後方超小旋回型・排2 山積0.28/平積0.2m3	9.30%		バックホウ(クローラ型) 後方超小旋回型・排2 山積0.28/平積0.2m3		MTPC00083 MTPT00083
タンパ及びランマ ランマ 質量60～80kg	0.61%		タンパ及びランマ タンパ及びランマ 質量60～80kg		MTPC00048 MTPT00048
普通作業員	48.83%		普通作業員		RTPC00002 RTPT00002
特殊作業員	19.54%		特殊作業員		RTPC00001 RTPT00001
運転手(特殊)	17.30%		運転手(特殊)		RTPC00006 RTPT00006
軽油 パトロール給油,2～4KL積載車給油	3.49%		軽油パトロール給油		TTPC00013 TTPT00013
ガソリン,レギュラー スタンド渡し,スタンド給油	0.93%		ガソリンレギュラースタンド		TTPC00014 TTPT00014
積算単価			積算単価		EP001
A=5 D=1 上記以外(小規模) -(全ての費用)			B=1 土砂		





# 施工単価表

頁0 -0015

重力式擁壁

SPK23040070

単第0 -0004 表

擁壁平均高さ1m超2m未満

基礎砕石有り 均しCo無し

1

m3 当り

機械構成比: 1.80%

労務構成比:

65.54%

材料構成比:

32.66%

市場単価構成比:

0.00%

標準単価:

47,535.00000

代表機材規格(積算地区)	構成比	単価(積算地区)	代表機材規格(東京地区)	単価(東京地区)	備考
コンクリートポンプ車 トラック架装・ブーム式 圧送能力90~110m <sup>3</sup> /h	1.33%		コンクリートポンプ車 トラック架装・ブーム式 圧送能力90~110m <sup>3</sup> /h		MTPC00050 MTPT00050
その他(機械)			その他(機械)		EK009
普通作業員	24.92%		普通作業員		RTPC00002 RTPT00002
型わく工	16.22%		型わく工		RTPC00010 RTPT00010
土木一般世話役	5.57%		土木一般世話役		RTPC00009 RTPT00009
特殊作業員	1.08%		特殊作業員		RTPC00001 RTPT00001
その他(労務)			その他(労務)		ER009
レディーミクストコンクリート指定品 呼び強度18,スランプ8,粗骨材40 W/C(60%),種別(高炉)	32.38%		生コンクリート 高炉 18-8-25(20) W/C 60%		TTPCD0010 TTPT00003
軽油 パトロール給油,2~4KL積載車給油	0.21%		軽油パトロール給油		TTPC00013 TTPT00013



# 施工単価表

暗渠排水管

SPK23040092

単第0 -0005 表

据付 直管 200 ~ 400mm

硬質ポリ塩化ビニル管 VU 呼び径250mm

1

m 当り

機械構成比: 0.00%

労務構成比:

13.99%

材料構成比: 86.01%

市場単価構成比: 0.00%

標準単価:

4,004.50000

代表機材規格(積算地区)	構成比	単価(積算地区)	代表機材規格(東京地区)	単価(東京地区)	備考
普通作業員	10.02%		普通作業員		RTPC00002 RTPT00002
土木一般世話役	3.97%		土木一般世話役		RTPC00009 RTPT00009
薄肉管(VU)(JISK6741)PE 呼び径250(267×7.8)	86.01%		暗渠排水管 直管 呼び径300mm ポリエチレン吸水管		TTPCD0406 TTPT00189
積算単価			積算単価		E9999
A=1 据付 C=2 200 ~ 400mm G=1 -			B=1 直管 D=57 硬質ポリ塩化ビニル管 VU 呼び径250mm I=1 -(全ての費用)		

# 施工単価表

コンクリート

SPK23040154

単第0 -0006 表

無筋・鉄筋構造物 18-8-25(20)BB

人力打設

1

m3 当り

機械構成比: 0.00% 労務構成比:

31.93%

材料構成比: 68.07%

市場単価構成比: 0.00%

標準単価:

24,215.00000

代表機労材規格(積算地区)	構成比	単価(積算地区)	代表機労材規格(東京地区)	単価(東京地区)	備考
普通作業員	14.27%		普通作業員		RTPC00002 RTPT00002
特殊作業員	8.38%		特殊作業員		RTPC00001 RTPT00001
土木一般世話役	7.11%		土木一般世話役		RTPC00009 RTPT00009
その他(労務)			その他(労務)		ER009
レディーミクストコンクリート指定品 呼び強度18,スランプ8,粗骨材20(25) W/C(60%),種別(高炉)	68.07%		生コンクリート 高炉 24-12-25(20) W/C 55%		TTPC00003 TTPT00343
積算単価			積算単価		E9999
A=1 無筋・鉄筋構造物 C=3 18-8-25(20)BB H=2 現場内小運搬無し K=1 -(全ての費用)			B=3 人力打設 F=2 一般養生 J=1 -		





# 施工単価表

コンクリート削孔(コンクリート穿孔機)

SPK23040120

単第0 -0009 表

削孔径90mm以上100mm未満

削孔深さ200mm以上400mm未満

1

孔 当り

機械構成比: 3.26% 労務構成比:

63.51% 材料構成比: 33.23%

市場単価構成比: 0.00%

標準単価:

6,488.00000

代表機材規格(積算地区)	構成比	単価(積算地区)	代表機材規格(東京地区)	単価(東京地区)	備考
コンクリート穿孔機 電動式コアボーリングマシン 簡易仕様型最大穿孔径 25cm	1.71%		コンクリート穿孔機 電動式コアボーリングマシン 簡易仕様型最大穿孔径 25cm		MTPC00093 MTPT00093
<賃>発動発電機(ガソリン発電機) 定格容量3kVA 低騒音	1.01%		<賃>発動発電機(ガソリン発電機) 定格容量3kVA 低騒音		KTPC00042 KTPT00042
その他(機械)			その他(機械)		EK009
特殊作業員	38.08%		特殊作業員		RTPC00001 RTPT00001
普通作業員	9.96%		普通作業員		RTPC00002 RTPT00002
土木一般世話役	4.90%		土木一般世話役		RTPC00009 RTPT00009
その他(労務)			その他(労務)		ER009
ダイヤモンドビット 外径110.0mm, 一般用 コンクリート削孔用	29.83%		ダイヤモンドビット 110mm		TTPC00235 TTPT00235
ガソリン,レギュラー スタンド渡し,スタンド給油	2.84%		ガソリンレギュラースタンド		TTPC00014 TTPT00014





# 施工単価表

頁0 -0023

上層路盤(車道・路肩部)

SPK23040234

単第0 -0010 表

RM-30

全仕上り厚100mm 1層施工

1

m2 当り

機械構成比: 10.05%

労務構成比:

31.45%

材料構成比:

58.50%

市場単価構成比:

0.00%

標準単価:

555.97000

代表機労材規格(積算地区)	構成比	単価(積算地区)	代表機労材規格(東京地区)	単価(東京地区)	備考
モータグレーダ 土工用・排2 ブレード幅3.1m	4.02%		モータグレーダ 土工用・排2 ブレード幅3.1m		MTPC00134 MTPT00134
ロードローラ マタダム・排2 運転質量10t締固め幅2.1m	3.18%		ロードローラ マカダム・排2 運転質量10t締固め幅2.1m		MTPC00135 MTPT00135
<賃>タイヤローラ 質量8~20t 排出ガス対策型(第1,2次基準値)低騒音	1.04%		タイヤローラ 質量8~20t		KTPC00007 KTPT00007
その他(機械)			その他(機械)		EK009
運転手(特殊)	14.47%		運転手(特殊)		RTPC00006 RTPT00006
特殊作業員	5.08%		特殊作業員		RTPC00001 RTPT00001
普通作業員	4.81%		普通作業員		RTPC00002 RTPT00002
土木一般世話役	1.42%		土木一般世話役		RTPC00009 RTPT00009
その他(労務)			その他(労務)		ER009

# 施工単価表

上層路盤(車道・路肩部)

SPK23040234

単第0 -0010 表

RM-30

全仕上り厚100mm 1層施工

1

m2 当り

機械構成比: 10.05%

労務構成比:

31.45%

材料構成比:

58.50%

市場単価構成比:

0.00%

標準単価:

555.97000

代表機労材規格(積算地区)	構成比	単価(積算地区)	代表機労材規格(東京地区)	単価(東京地区)	備考
再生粒度調整碎石 30~0mm	54.88%		再生粒度調整碎石 RM-40 [標準数量]全仕上り厚150mm		TTPC00010 TTPT00357
軽油 パトロール給油,2~4KL積載車給油	2.97%		軽油パトロール給油		TTPC00013 TTPT00013
その他(材料)			その他(材料)		EZ009
積算単価			積算単価		E9999
A=5 H=1 RM-30 -(全ての費用)			E=100 全仕上り厚(mm)		
【路盤材単価】 全仕上り厚(mm)/1000*路盤材単価(円) 全仕上り厚(mm):100.000(mm)					

# 施工単価表

上層路盤(歩道部)

SPK23040235

単第0 -0011 表

全仕上り厚100mm 1層施工

RM-30

1

m2 当り

機械構成比: 5.44% 労務構成比:

65.81%

材料構成比: 28.75%

市場単価構成比: 0.00%

標準単価:

809.74000

代表機材規格(積算地区)	構成比	単価(積算地区)	代表機材規格(東京地区)	単価(東京地区)	備考
<賃>小型バックホウ(クローラ型) 山積0.11m3(平積0.08) 排出ガス対策型(第1,2,3次基準値)低騒音	2.82%		小型バックホウ [クローラ型] 山積0.11m3(平積0.08m3)		KTPC00001 KTPT00001
<賃>振動ローラ(搭乗・コンバインド式) 質量3~4t 排出ガス対策型(第1,2次基準値)低騒音	2.47%		振動ローラ(舗装用) [搭乗式コンバインド型] 質量3~4t		KTPC00009 KTPT00009
その他(機械)			その他(機械)		EK009
普通作業員	27.59%		普通作業員		RTPC00002 RTPT00002
運転手(特殊)	23.30%		運転手(特殊)		RTPC00006 RTPT00006
特殊作業員	13.01%		特殊作業員		RTPC00001 RTPT00001
その他(労務)			その他(労務)		ER009
再生粒度調整碎石 30~0mm	26.66%		再生粒度調整碎石 RM-30 [標準数量]全仕上り厚100mm		TTPC00010 TTPT00360
軽油 パトロール給油,2~4KL積載車給油	2.03%		軽油パトロール給油		TTPC00013 TTPT00013

# 施工単価表

上層路盤(歩道部)

SPK23040235

単第0 -0011 表

全仕上り厚100mm 1層施工

RM-30

1

m2 当り

機械構成比: 5.44% 労務構成比: 65.81%

材料構成比: 28.75%

市場単価構成比: 0.00%

標準単価:

809.74000

代表機労材規格(積算地区)	構成比	単価(積算地区)	代表機労材規格(東京地区)	単価(東京地区)	備考
その他(材料)			その他(材料)		EZ009
積算単価			積算単価		E9999
A=100 全仕上り厚(mm) D=1 -(全ての費用)			B=1 RM-30		
【路盤材単価】 全仕上り厚(mm)/1000*路盤材単価(円) 全仕上り厚(mm):100.000(mm)					

# 施工単価表

基層(車道・路肩部)

SPK23040239

単第0 -0012 表

平均幅員1.4m未満(1層平均50mm以下)

1層当り平均仕上厚50mm

1

m2 当り

機械構成比: 0.52% 労務構成比:

48.89%

材料構成比: 50.59%

市場単価構成比: 0.00%

標準単価:

2,336.40000

代表機労材規格(積算地区)	構成比	単価(積算地区)	代表機労材規格(東京地区)	単価(東京地区)	備考
振動ローラ(舗装用) ハンドガイド式 運転質量0.5~0.6t	0.29%		振動ローラ(舗装用) ハンドガイド式 運転質量0.5~0.6t		MTPC00047 MTPT00047
振動コンパクト 前進型 運転質量40~60kg	0.16%		振動コンパクト 前進型 運転質量40~60kg		MTPC00049 MTPT00049
その他(機械)			その他(機械)		EK009
特殊作業員	21.99%		特殊作業員		RTPC00001 RTPT00001
普通作業員	15.27%		普通作業員		RTPC00002 RTPT00002
土木一般世話役	4.53%		土木一般世話役		RTPC00009 RTPT00009
その他(労務)			その他(労務)		ER009
再生加熱アスファルト混合物 再生粗粒度(20)	45.26%		再生粗粒度As混合物(20) [標準数量]平均仕上り厚50mm		TTPC00023 TTPT00281
アスファルト乳剤(JISK2208) アスファルト乳剤(浸透用) PK-3プライムコート用	5.04%		アスファルト乳剤(JISK2208) アスファルト乳剤(浸透用) PK-3プライムコート用		TTPC00026 TTPT00026

# 施工単価表

基層(車道・路肩部)

SPK23040239

単第0 -0012 表

平均幅員1.4m未満(1層平均50mm以下)

1層当り平均仕上厚50mm

1

m2 当り

機械構成比: 0.52% 労務構成比:

48.89%

材料構成比: 50.59%

市場単価構成比: 0.00%

標準単価:

2,336.40000

代表機材規格(積算地区)	構成比	単価(積算地区)	代表機材規格(東京地区)	単価(東京地区)	備考
ガソリン,レギュラー スタンド渡し,スタンド給油	0.21%		ガソリンレギュラースタンド		TTPC00014 TTPT00014
軽油 パトロール給油,2~4KL積載車給油	0.04%		軽油パトロール給油		TTPC00013 TTPT00013
その他(材料)			その他(材料)		EZ009
積算単価			積算単価		E9999
A=1 平均幅員1.4m未満(1層平均50mm以下) C=8 再生粗粒度アスコン(20) G=1 - I=1 -(全ての費用)			B=50 1層当り平均仕上り厚(mm) E=2 PK-3 H=1 -		
【アスファルト混合物単価】 1層当り平均仕上り厚(mm)/1000*(アスファルト混合物単価(円)+各種割増合計値) 1層当り平均仕上り厚(mm):50.000(mm)					

# 施工単価表

表層(車道・路肩部)

SPK23040241

単第0 -0013 表

平均幅員1.4m未満(1層平均50mm以下)

1層当り平均仕上厚50mm

1

m2 当り

機械構成比: 0.50% 労務構成比:

47.17%

材料構成比: 52.33%

市場単価構成比: 0.00%

標準単価:

2,422.20000

代表機労材規格(積算地区)	構成比	単価(積算地区)	代表機労材規格(東京地区)	単価(東京地区)	備考
振動ローラ(舗装用) ハンドガイド式 運転質量0.5~0.6t	0.28%		振動ローラ(舗装用) ハンドガイド式 運転質量0.5~0.6t		MTPC00047 MTPT00047
振動コンパクト 前進型 運転質量40~60kg	0.15%		振動コンパクト 前進型 運転質量40~60kg		MTPC00049 MTPT00049
その他(機械)			その他(機械)		EK009
特殊作業員	21.22%		特殊作業員		RTPC00001 RTPT00001
普通作業員	14.73%		普通作業員		RTPC00002 RTPT00002
土木一般世話役	4.37%		土木一般世話役		RTPC00009 RTPT00009
その他(労務)			その他(労務)		ER009
再生加熱アスファルト混合物 再生密粒度(20)	50.40%		密粒度As混合物(20) [標準数量]平均仕上り厚50mm		TTPCD0038 TTPT00284
アスファルト乳剤(JISK2208) アスファルト乳剤(浸透用) PK-4タックコート用	1.65%		アスファルト乳剤(JISK2208) アスファルト乳剤(浸透用) PK-4タックコート用		TTPC00027 TTPT00027



# 施工単価表

表層(車道・路肩部)

SPK23040241

単第0 -0013 表

平均幅員1.4m未満(1層平均50mm以下)

1層当り平均仕上厚50mm

1

m2 当り

機械構成比: 0.50% 労務構成比:

47.17%

材料構成比: 52.33%

市場単価構成比: 0.00%

標準単価:

2,422.20000

代表機材規格(積算地区)	構成比	単価(積算地区)	代表機材規格(東京地区)	単価(東京地区)	備考
ガソリン,レギュラー スタンド渡し,スタンド給油	0.20%		ガソリンレギュラースタンド		TTPC00014 TTPT00014
軽油 パトロール給油,2~4KL積載車給油	0.04%		軽油パトロール給油		TTPC00013 TTPT00013
その他(材料)			その他(材料)		EZ009
積算単価			積算単価		E9999
A=1 平均幅員1.4m未満(1層平均50mm以下) C=6 再生密粒度アスファルト混合物(20) G=1 - I=1 -(全ての費用)			B=50 1層当り平均仕上り厚(mm) E=1 PK-4 H=1 -		
【アスファルト混合物単価】 1層当り平均仕上り厚(mm)/1000*(アスファルト混合物単価(円)+各種割増合計値) 1層当り平均仕上り厚(mm):50.000(mm)					

# 施工単価表

頁0 -0031

表層(歩道部)

SPK23040244

単第0 -0014 表

平均幅員1.4m未満(1層平均50mm以下)

1層当り平均仕上厚30mm

1

m2 当り

機械構成比: 0.51% 労務構成比:

52.04%

材料構成比: 47.45%

市場単価構成比: 0.00%

標準単価:

2,000.20000

代表機材規格(積算地区)	構成比	単価(積算地区)	代表機材規格(東京地区)	単価(東京地区)	備考
振動ローラ(舗装用) ハンドガイド式 運転質量0.5~0.6t	0.34%		振動ローラ(舗装用) ハンドガイド式 運転質量0.5~0.6t		MTPC00047 MTPT00047
振動コンパクト 前進型 運転質量40~60kg	0.09%		振動コンパクト 前進型 運転質量40~60kg		MTPC00049 MTPT00049
その他(機械)			その他(機械)		EK009
特殊作業員	20.62%		特殊作業員		RTPC00001 RTPT00001
普通作業員	17.83%		普通作業員		RTPC00002 RTPT00002
土木一般世話役	5.29%		土木一般世話役		RTPC00009 RTPT00009
その他(労務)			その他(労務)		ER009
再生加熱アスファルト混合物 再生密粒度(13)	41.37%		再生密粒度As混合物(13) [標準数量]平均仕上り厚40mm		TTPC00024 TTPT00293
アスファルト乳剤(JISK2208) アスファルト乳剤(浸透用) PK-3プライムコート用	5.88%		アスファルト乳剤(JISK2208) アスファルト乳剤(浸透用) PK-3プライムコート用		TTPC00026 TTPT00026

# 施工単価表

表層(歩道部)

SPK23040244

単第0 -0014 表

平均幅員1.4m未満(1層平均50mm以下)

1層当り平均仕上厚30mm

1

m2 当り

機械構成比: 0.51% 労務構成比:

52.04%

材料構成比: 47.45%

市場単価構成比: 0.00%

標準単価:

2,000.20000

代表機材規格(積算地区)	構成比	単価(積算地区)	代表機材規格(東京地区)	単価(東京地区)	備考
ガソリン,レギュラー スタンド渡し,スタンド給油	0.12%		ガソリンレギュラースタンド		TTPC00014 TTPT00014
軽油 パトロール給油,2~4KL積載車給油	0.05%		軽油パトロール給油		TTPC00013 TTPT00013
その他(材料)			その他(材料)		EZ009
積算単価			積算単価		E9999
A=1 平均幅員1.4m未満(1層平均50mm以下) C=7 再生密粒度アスコン(13) G=1 - I=1 -(全ての費用)			B=30 1層当り平均仕上り厚(mm) E=2 PK-3 H=1 -		
【アスファルト混合物単価】 1層当り平均仕上り厚(mm)/1000*(アスファルト混合物単価(円)+各種割増合計値) 1層当り平均仕上り厚(mm):30.000(mm)					

# 施工単価表

頁0 -0033

アスカープ

SPK23040245

単第0 -0015 表

断面積215cm2以上235cm2未満

再生細粒度アスファルト混合物(13)

1

m 当り

機械構成比: 3.93%

労務構成比:

52.92%

材料構成比: 43.15%

市場単価構成比:

0.00%

標準単価:

1,081.50000

代表機労材規格(積算地区)	構成比	単価(積算地区)	代表機労材規格(東京地区)	単価(東京地区)	備考
ダンプトラック[オンロード・ディーゼル] 2t積級 (タイヤ損耗費及び補修費(良好)を含む)	2.23%		ダンプトラック[オンロード・ディーゼル] 2t積級 (タイヤ損耗費及び補修費(良好)を含む)		MTPC00016T1 MTPT00016T1
アスファルトカーバ ガソリンエンジン駆動式 能力4.0~4.5m3/h	1.48%		アスファルトカーバ ガソリンエンジン駆動式 能力4.0~4.5m3/h		MTPC00055 MTPT00055
その他(機械)			その他(機械)		EK009
普通作業員	23.85%		普通作業員		RTPC00002 RTPT00002
土木一般世話役	9.43%		土木一般世話役		RTPC00009 RTPT00009
特殊作業員	9.14%		特殊作業員		RTPC00001 RTPT00001
運転手(一般)	7.51%		運転手(一般)		RTPC00007 RTPT00007
その他(労務)			その他(労務)		ER009
再生加熱アスファルト混合物 再生細粒度(13)	41.66%		再生細粒度アスコン (13)		TTPC00025 TTPT00025

# 施工単価表

アスカープ

SPK23040245

単第0 -0015 表

断面積215cm2以上235cm2未満

再生細粒度アスファルト混合物(13)

1

m 当り

機械構成比: 3.93% 労務構成比: 52.92%

材料構成比: 43.15%

市場単価構成比: 0.00%

標準単価:

1,081.50000

代表機材規格(積算地区)	構成比	単価(積算地区)	代表機材規格(東京地区)	単価(東京地区)	備考
軽油 パトロール給油, 2~4KL積載車給油	1.03%		軽油パトロール給油		TTPC00013 TTPT00013
ガソリン,レギュラー スタンド渡し,スタンド給油	0.38%		ガソリンレギュラースタンド		TTPC00014 TTPT00014
その他(材料)			その他(材料)		EZ009
積算単価			積算単価		E9999
A=6 断面積215cm2以上235cm2未満 C=1 - E=1 -(全ての費用)			B=2 再生細粒度アスファルト混合物(13) D=1 -		

# 施工単価表

舗装版切断

SPK23040306

単第0 -0016 表

アスファルト舗装版

アスファルト舗装版厚15cm以下

1

m 当り

機械構成比: 6.05%

労務構成比:

55.50%

材料構成比: 38.45%

市場単価構成比: 0.00%

標準単価:

580.65000

代表機労材規格(積算地区)	構成比	単価(積算地区)	代表機労材規格(東京地区)	単価(東京地区)	備考
コンクリートカッタ バキューム式・湿式 切削深20cm級ブレード径 56cm	4.09%		コンクリートカッタ バキューム式・湿式 切削深20cm級ブレード径 56cm		MTPC00056 MTPT00056
その他(機械)			その他(機械)		EK009
特殊作業員	19.28%		特殊作業員		RTPC00001 RTPT00001
土木一般世話役	9.90%		土木一般世話役		RTPC00009 RTPT00009
普通作業員	8.33%		普通作業員		RTPC00002 RTPT00002
その他(労務)			その他(労務)		ER009
コンクリートカッタブレード 自走式切断機用 径56cm(22インチ)	35.21%		コンクリートカッタブレード 自走式切断機用 径56cm(22インチ)		TTPC00015 TTPT00015
ガソリン,レギュラー スタンド渡し,スタンド給油	2.19%		ガソリンレギュラースタンド		TTPC00014 TTPT00014
その他(材料)			その他(材料)		EZ009







# 施工単価表

殻運搬

舗装版破碎

機械構成比: 19.19% 労務構成比: 71.06%

SPK23040152

DID区間無し 運搬距離5.5km以下(4.5km超)

材料構成比: 9.75% 市場単価構成比: 0.00%

単第0 -0018 表

1  
標準単価:

m3 当り

4,247.00000

代表機材規格(積算地区)	構成比	単価(積算地区)	代表機材規格(東京地区)	単価(東京地区)	備考
ダンプトラック[オンロード・ディーゼル] 2t積級 (タイヤ損耗費及び補修費(良好)を含む)	19.19%		ダンプトラック[オンロード・ディーゼル] 2t積級 (タイヤ損耗費及び補修費(良好)を含む)		MTPC00016T1 MTPT00016T1
運転手(一般)	71.06%		運転手(一般)		RTPC00007 RTPT00007
軽油 パトロール給油,2~4KL積載車給油	9.75%		軽油パトロール給油		TTPC00013 TTPT00013
積算単価			積算単価		EP001
A=3 舗装版破碎 C=1 DID区間無し E=1 -(全ての費用)			B=4 機械積込(小規模土工) D=24 運搬距離5.5km以下(4.5km超)		

本 工 事 総 括 表

レベル1	レベル2 工種	レベル3 種別	レベル4 細別	レベル5 規格	単位	計 算 数	計 上 量	摘 要
道路改良工事（下有地御幸幹線・その2）								
	道路土工							
		残土処理工						
			土砂等運搬	小規模 土砂(岩塊・玉石混り土含む) DID区間無し	m3	9.6	10	22.9-12.0÷0.9
	擁壁工							
		作業土工						
			床掘り	土砂 上記以外(小規模)	m3	22.9	20	計第1-1表
			埋戻し	土砂 上記以外(小規模)	m3	12.0	10	計第1-1表
		橋所打擁壁工(構造物単位)						
			重力式擁壁	擁壁平均高さ1m超2m未満 基礎砕石有り 均しCo無し	m3	9.4	9	計第1-2表
	排水構造物工							
		管渠工						
			暗渠排水管	掘付 直管 200～400mm 硬質ポリ塩化ビニル管 VU 呼び径250mm	m	2.5	3	図面5/6
			埋戻しコンクリート	無筋・鉄筋構造物 18-8-25(20)BB 人力打設	m3	0.063	0.06	図面5/6 0.025×2.5
	防護柵工							
		路側防護柵工						
			ガードレール	防護柵設置工(Gr) 土中建込 - 塗装品_Gr-C-4E [規]21m未満	m	8.9	9	計第2-1表
		防止柵工						
			横断・転落防止柵 コンクリート建込	ビーム式・パネル式 [規]100m未満 転落防止柵-標準品-4段ビーム型,白色	m	9.2	9	計第2-1表
			コンクリート削孔(コンクリート穿孔機)	削孔径90mm以上100mm未満 削孔深さ200mm以上400mm未満	孔	5.0	5	計第2-2表
	舗装工							
		アスファルト舗装工						
			上層路盤(車道・路肩部)	RM-30 全仕上り厚100mm 1層施工	m2	6.4	6	計第3-2表
			上層路盤(歩道部)	全仕上り厚100mm 1層施工 RM-30	m2	13.4	13	計第3-3表
			基層(車道・路肩部)	平均幅員1.4m未満(1層平均50mm以下) 1層当り平均仕上厚50mm	m2	6.4	6	計第3-1表
			表層(車道・路肩部)	平均幅員1.4m未満(1層平均50mm以下) 1層当り平均仕上厚50mm	m2	6.4	6	計第3-1表
			表層(歩道部)	平均幅員1.4m未満(1層平均50mm以下) 1層当り平均仕上厚30mm	m2	13.4	13	計第3-3表
	縁石工							
		縁石工						
			アスカープ	断面積215cm2以上235cm2未満 再生細粒度アスファルト混合物(13)	m	10.0	10	図面2/6
	構造物撤去工							
		構造物取壊し工						
			舗装版切断	アスファルト舗装版 アスファルト舗装版厚15cm以下	m	10.9	11	図面5/6
			舗装版破砕積込(小規模土工)	舗装版破砕積込(小規模土工)	m2	12.3	12	計第4-1表
		運搬処理工						
			殻運搬	舗装版破砕 DID区間無し	m3	1.2	1	12.3×0.10
			殻処分	アスファルト殻受入費 再生工場搬入	t	2.8	3	2.8×2.35





付属工		延長調書				計第2-1表
防護柵工			転落防止柵			
測点	m	摘要	測点	m	摘要	
NO. 0付近～ NO. 0+10付近	8.90	Gr-C-4E	NO. 0付近～ NO. 0+10付近	9.20	コンクリート建込	
計	8.90	m	計	9.20	m	

付属工		延長調書				計第2-2表
転落防止柵 削孔						
測点	箇所	摘要	測点	箇所	摘要	
NO. 0付近～ NO. 0+10付近	5.00	9.20÷3.00 +変化点1箇所				
計	5.00	箇所	計		箇所	









