

## 現場説明書（技術的事項）

工事名 福山市立幸千中学校自転車置場新設工事

（●印を適用）

1. 「建設工事に係る資材の再資源化等に関する法律（建設リサイクル法）」

第9条第1項に規定する対象工事

該当する

該当しない

2. 別途工事

なし

3. 現場の状況

設計図のとおり

4. 留意事項

① 本工事受注者は、地元企業・地場製品の活用に努めてください。

② 工事中は学校運営と同時使用となるため、仮囲い等を設置し、事故の無いよう十分注意してください。

③ 工事期間中は、周辺地域、生徒、職員及び第三者の安全に細心の注意を払い、危険の無いよう対策を講じてください。構内管理については学校管理者との協議、調整を十分に行ってください。

④ 工事車両の出入り口と生徒・学校関係者の出入り口が重複するため、大型車等の出入りには必要に応じて交通誘導員を配置し、安全管理に努めてください。

⑤ 工事関係車両の駐車場は、学校管理者と協議が必要です。

⑥ 騒音・粉塵が発生する作業は、学校管理者と事前協議が必要です。

⑦ この工事は、建設リサイクル法の対象工事には該当しませんが、特定建設資材の再資源化に努めるとともに、産業廃棄物は適切に処理してください。

⑧ 実施工程表を契約後14日以内に提出するとともに、速やかに承認図、施工計画書等の承諾を受けてください。

⑨ 労働安全衛生法施行令第13条第3項第28号における墜落制止用器具の着用は、「墜落制止用器具の規格」（平成31年1月25日厚生労働省告示第11号）による墜落制止用器具（フルハーネス型墜落制止用器具、胴ベルト型墜落制止用器具及びランヤード等）としています。

⑩ 本工事は、法定外の労災保険を見込んでいます。

5. 工事における「第20回世界バラ会議福山大会2025」ロゴの標示について

「第20回世界バラ会議福山大会2025」が2025年5月18日から24日にかけて開催されます。

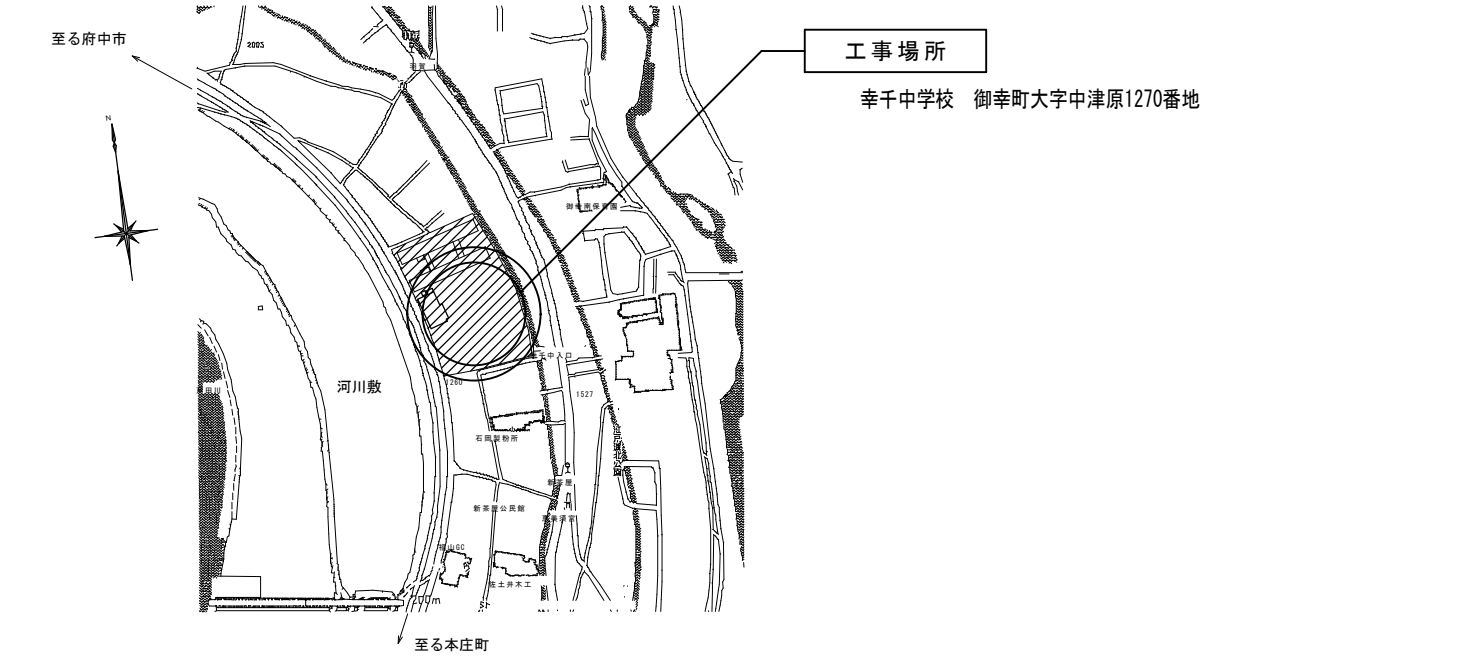
については、周知と機運醸成を図るため、工事現場に掲げる標識として、

大会ロゴの標示のご協力をお願いします。

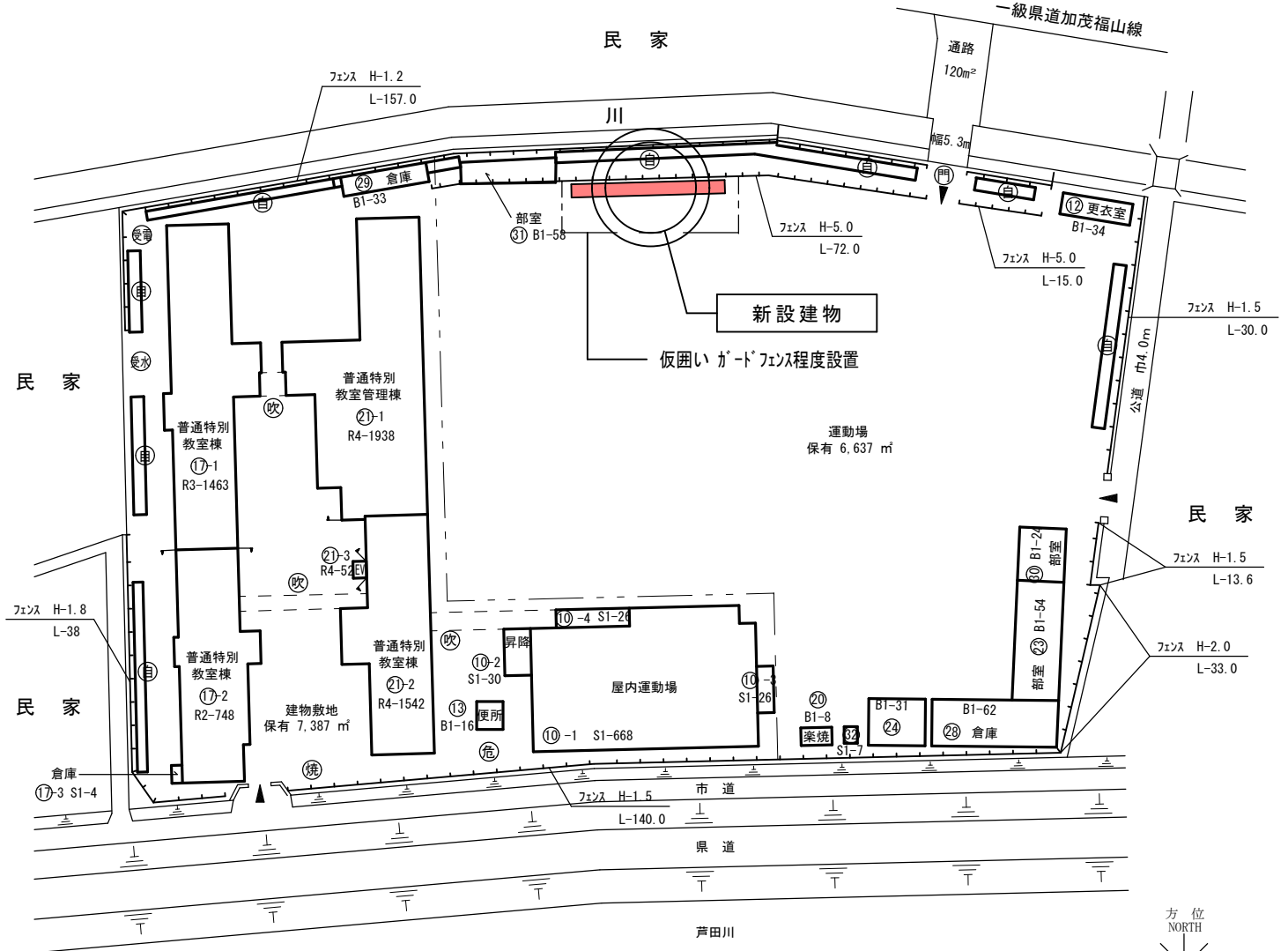
- 使用するロゴは「第20回世界バラ会議福山大会2025ロゴ利用規程」に沿ったものとし、指定のデザインとする。
- 「第20回世界バラ会議福山大会2025ロゴ利用規程」に定められた「大会ロゴ利用許諾申請書」の提出は不要とする。
- 使用する大会ロゴは「大会ロゴデザインガイド」にて配色等が定められているので留意すること。
- 大会ロゴの標示については任意事項とし、標示する際は、発注課へ必ず連絡すること。
- ロゴ標示期限は2026年(令和8年)3月31日とする。

(デザインデータについては福山市建設管理部技術検査課へ問合せください。)

工事概要										
1. 工事名称	福山市立幸千中学校自転車置き場新設工事									
2. 工事場所	福山市御幸町大字中津原1270番地									
3. 工事概要	自転車置き場新設 一式									
4. 別途工事	—									
仕様										
1. 共通仕様	<p>図面及び特記仕様書に記載されていない事項は、すべて国土交通省大臣官房官庁営繕部監修、公共建築工事標準仕様書（建築工事編）令和4年版による。ただし、アスベスト成形板の処理等は、国土交通省大臣官房官庁営繕部監修、公共建築改修工事標準仕様書（建築工事編）令和4年版による。</p> <p>(1) 官庁手続き 受注者は関係官公署への必要な手続きを代行する。（官公署手続きは監督員の承諾後とする。）</p> <p>(2) 地元企業及び地場製品の活用 受注者は、地元企業及び地場製品の積極的な活用に努める。</p> <p>(3) 疑義に対する協議等 設計図書に定められた内容に疑義が生じた場合又は現場の納まり、取り合い等の関係で、設計図書によることが困難若しくは不都合が生じた場合は、監督員と協議する。</p> <p>(4) その他 本工事の工期は工事検査期間としての14日を含んでいる。</p>									
2. 主任技術者	受注者は、主任技術者を建設業法によって定め、工事現場内において工事名・工期・写真・所属会社名及び証明印の入った名札を着用するものとする。									
3. 化学物質等を発散する建築材料等	<p>本工事に使用する建築材料等は、設計図書に規定する所要の品質及び性能を有するものとし、次の 1) から 5) を満たすものとする。</p> <p>1) 合板、木質系フローリング、構造用パネル、集成材、単板積層材、MDF、パーティクルボード、その他の木質建材、ユリア樹脂板及び仕上げ塗材は、ホルムアルデヒドを発生しないか、発生が極めて少ないものとする。</p> <p>2) 保温材、緩衝材、断熱材はホルムアルデヒド及びスチレンを発生しないか、発生が極めて少ないものとする。</p> <p>3) 接着剤はフタル酸ジエーテル及びフタル酸ジエーテルヘキシルを含有しない難揮発性の可塑性剤を使用し、ホルムアルデヒド、アセトアルデヒド、トルエン、キシレン、エチルベンゼンを発生しないか、発生が極めて少ないものとする。</p> <p>4) 塗材はホルムアルデヒド、トルエン、キシレン、エチルベンゼンを発生しないか、発生が極めて少ないものとする。</p> <p>5) 1)、3)及び 4)の建築材料を使用して作られた家具、書架、実験台、その他の什器は、ホルムアルデヒドを発生しないか、発生が極めて少ないものとする。</p>									
4. 発生材の処理	<p>すべて構外に搬出し、「建設工事に係る資材の再資源化等に関する法律」「資源の有効な利用の促進に関する法律」「廃棄物の処理及び清掃に関する法律」その他関係法令等によるほか、建設副産物適正処理推進要綱に従い適正に処理する。</p> <p>・建設副産物情報交換システム（COBRIS）（財）日本建設情報総合センター</p> <p>本工事は登録対象工事であるため、受注者は、施工計画時、工事完了時及び登録情報の変更が生じた場合は速やかに当該システムにデータの登録を行うものとする。また、リサイクル法に規定する建設資材を搬入（搬出）する場合は、次表により計画書（実施書）を提出する。</p> <table border="1" style="width: 100%; text-align: center;"> <tr> <td></td> <td>工事着手前</td> <td>工事完成時</td> </tr> <tr> <td>搬入</td> <td>再生資源利用計画書</td> <td>再生資源利用実施書</td> </tr> <tr> <td>搬出</td> <td>再生資源利用促進計画書</td> <td>再生資源利用促進実施書</td> </tr> </table> <p>なお、これにより難しい場合は、監督員と協議する。</p> <p>本工事で発生する建設廃棄物のうち、広島県内の最終処分場に搬入する建設廃棄物については、広島県産業廃棄物埋立税が課税される。</p> <p>なお、本工事で広島県産業廃棄物埋立税相当額を含んでいる。産業廃棄物管理表（マニフェスト D.E票の写し）を提出する。</p>		工事着手前	工事完成時	搬入	再生資源利用計画書	再生資源利用実施書	搬出	再生資源利用促進計画書	再生資源利用促進実施書
	工事着手前	工事完成時								
搬入	再生資源利用計画書	再生資源利用実施書								
搬出	再生資源利用促進計画書	再生資源利用促進実施書								
5. 工事及び完成写真	<p>着工前 サービス版カラー</p> <p>工事中 サービス版カラー</p> <p>完成時 サービス版カラー</p> <p style="text-align: center;">1部提出</p>									
6. 完成時の提出図書	竣工図電子データ（竣工図電子データ作成要領による）一式									
7. 仮設工事	工事用水、工事電力は、校内既存施設を無償で使用できる。									
8. 工事現場の安全対策	<p>工程は、建物管理者と協議し学校施設運営に支障のないように努める。</p> <p>入口より工事現場までの間は、学校施設と共同使用となるので安全の確保に努める。</p> <p>その他、必要に応じ仮囲いを設置する。工事に際し、施設に破損を与えた場合は、受注者の責任において速やかに原状復旧を行う。</p>									
9. 施工計画書	事前に、仮設計画書、施工計画書を作成し、監督員に提出する。									
10. 使用材料	使用材料（見本を含む）は、監督員の承諾を得る。									
11. 工程表の提出	契約後14日以内に実施工程表を作成し、監督員に提出する。									



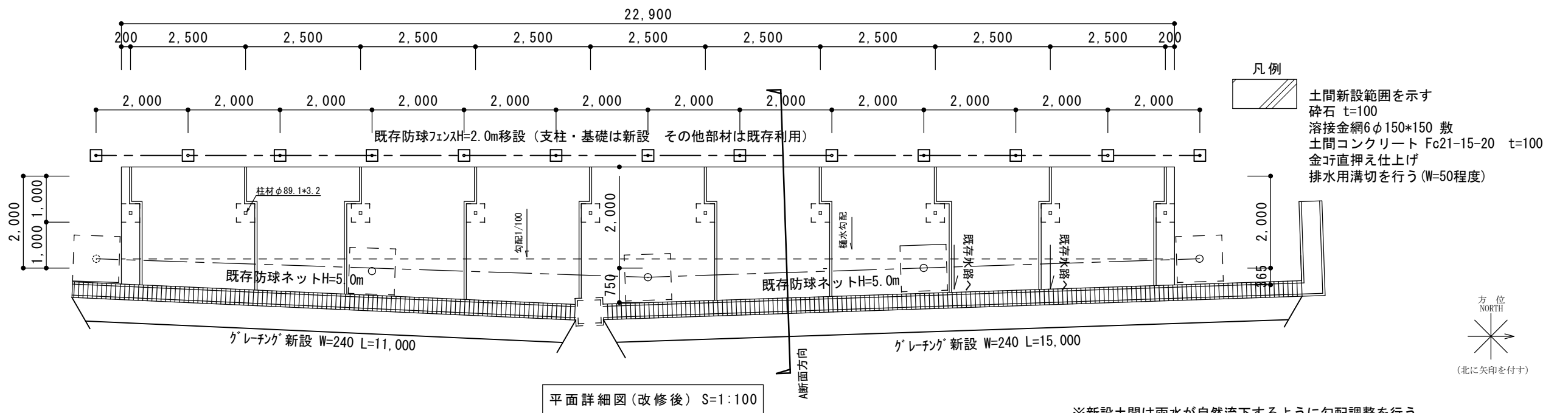
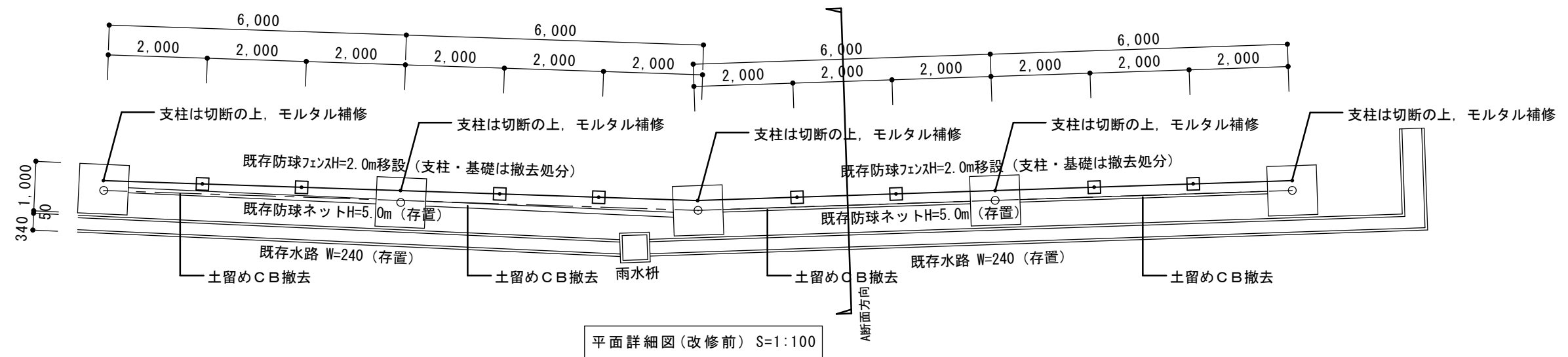
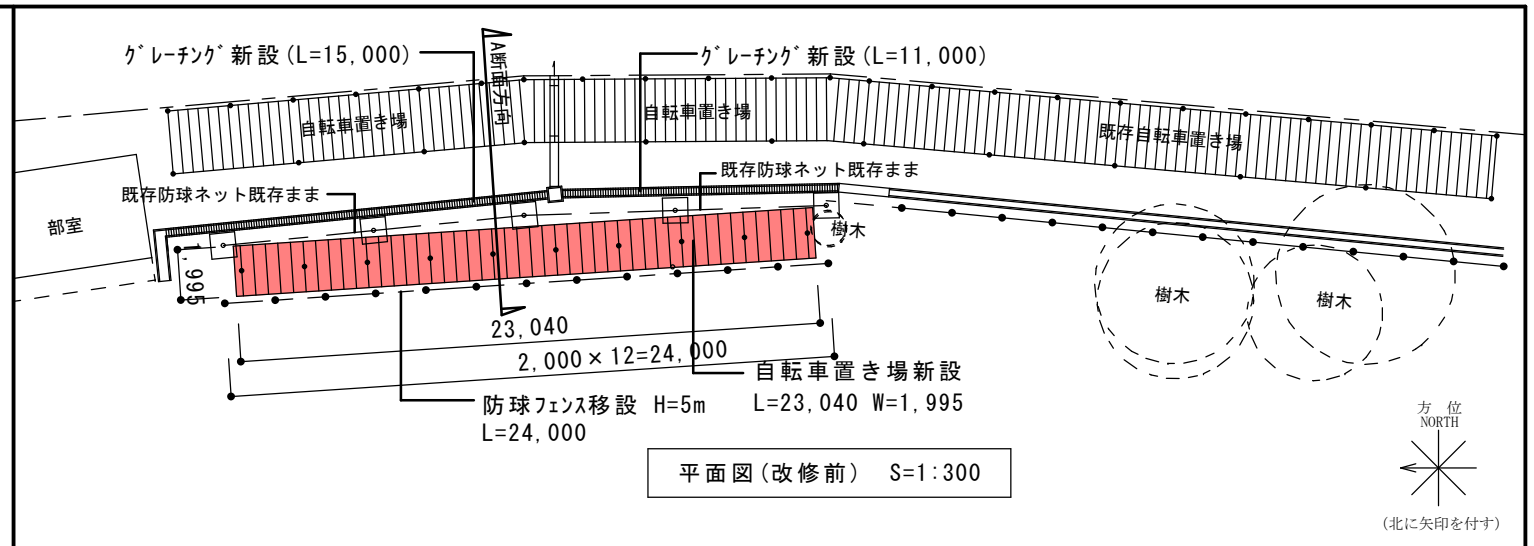
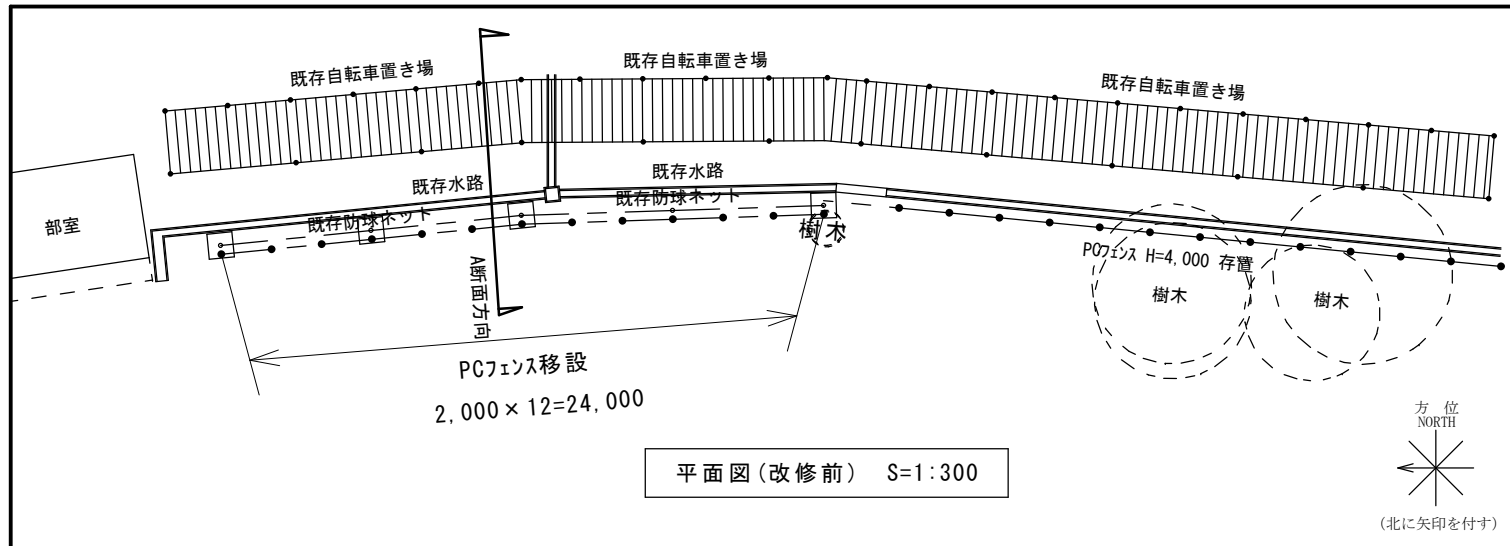
付近見取図 NO SCALE



配置図 S=1:1000

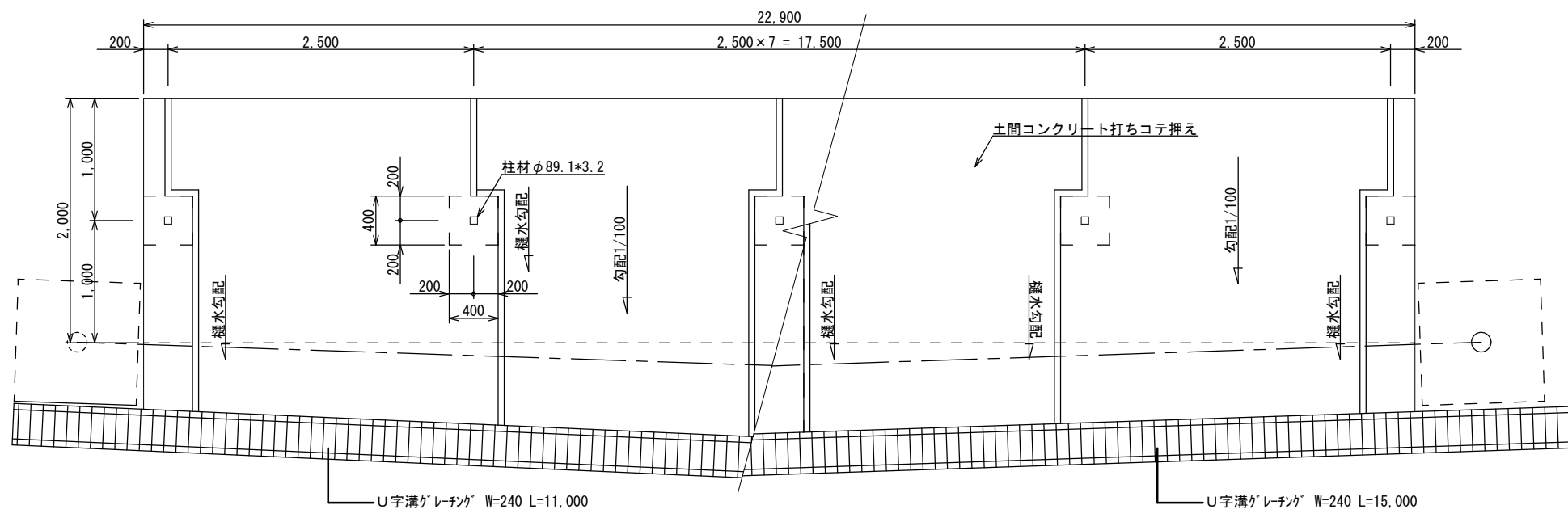


工事名		福山市教育委員会事務局管理部施設課		2023年10月		図面No.	
福山市立幸千中学校自転車置き場新設工事		主務	課長	次長	課長補佐	施設課長	1
図面名称	縮尺						
配置図	1:1000						

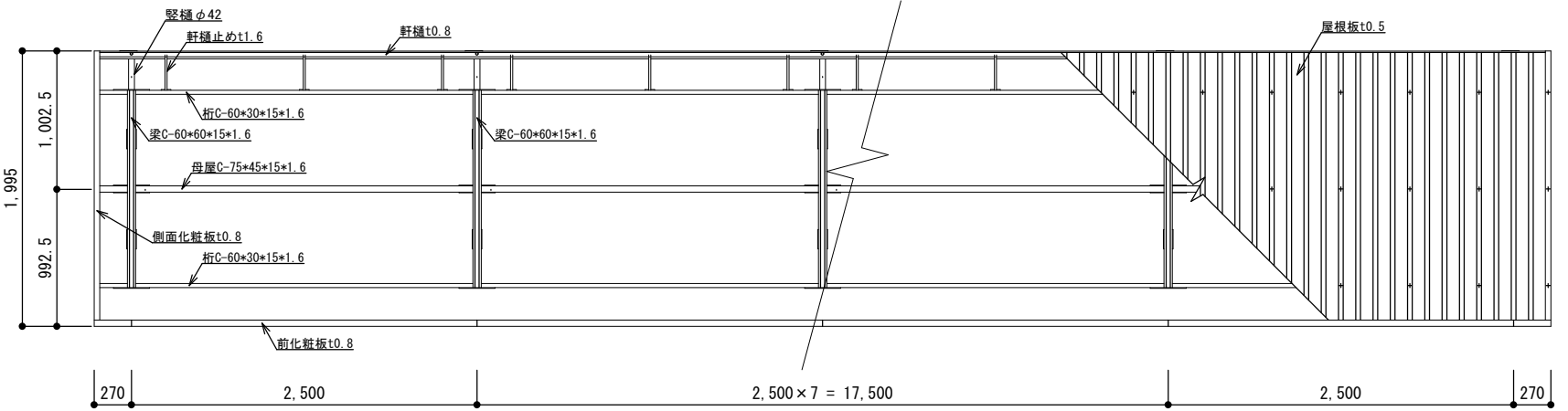


※新設土間は雨水が自然流下するように勾配調整を行う

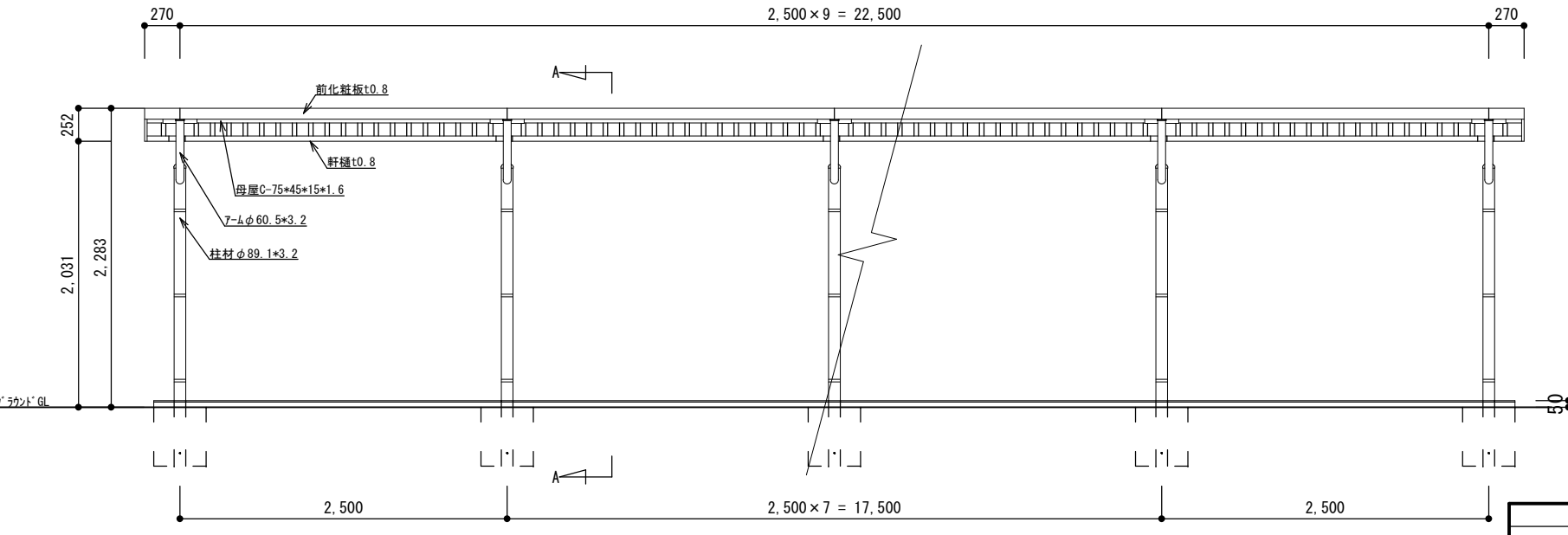
工事名		福山市教育委員会事務局管理部施設課	2023年10月	図面No.
福山市立幸千中学校自転車置き場新設工事				2
図面名称	縮尺			
平面図・平面詳細図	1:300・1:100			



土間・基礎伏図 S=1:50



屋根・梁伏図 S=1:50

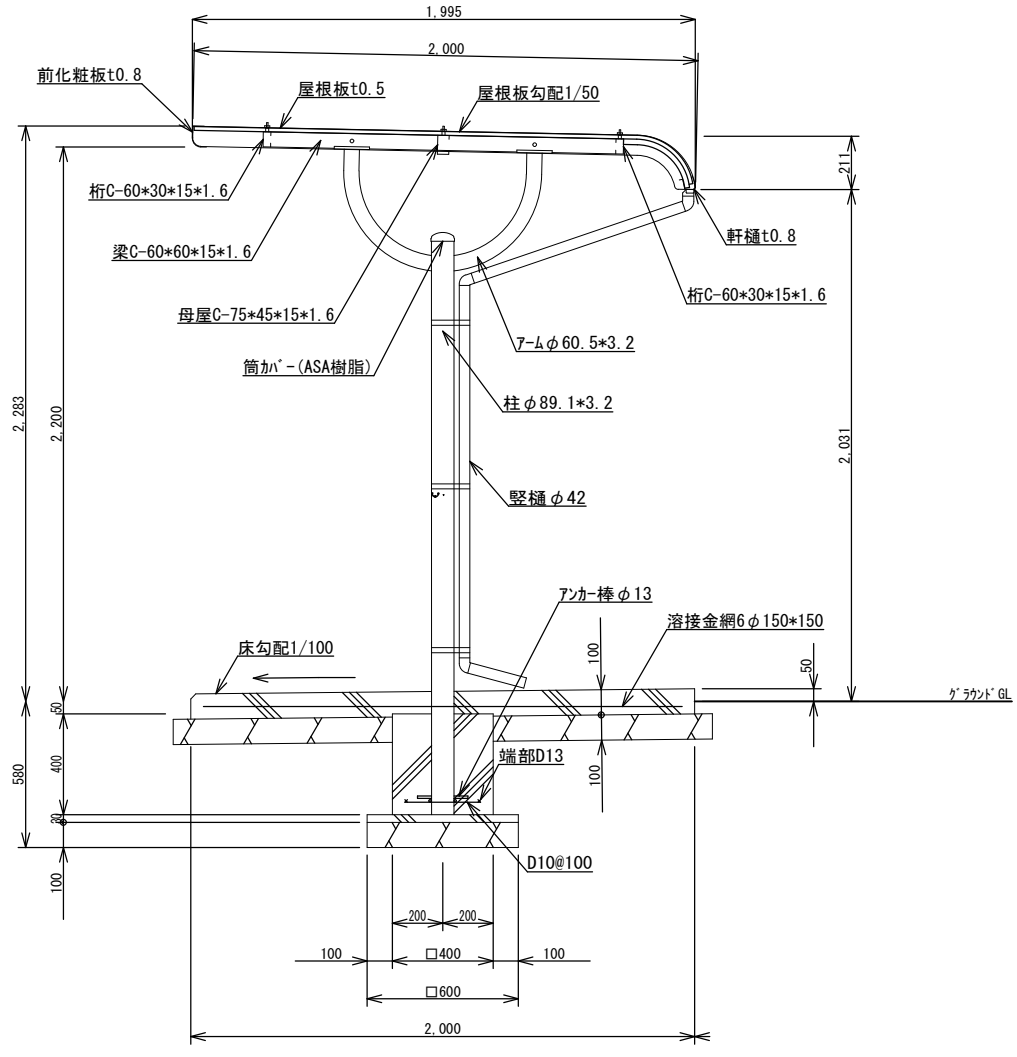


立面図 S=1:50

仕様大要		※田窪物置-SP102YPU-04同等品		
品名	サイズ	材質	仕上げ	
柱	柱材	φ89.1*3.2	亜鉛-7μm-マグネシウム合金めっき鋼管	ポリエステル系樹脂塗装
	7-ム	φ60.5*3.2	"	"
梁	□60*60*15*1.6	ZAM	"	
桁	□60*30*15*1.6	"	"	
母屋	□75*45*15*1.6	"	"	
化粧板	t0.8	"	"	
軒樋	t0.8	"	"	
屋根板	t0.5	ガルバリウム鋼板	"	
軒樋止め	t1.6	ZAM	"	
縦樋	φ42	AAS	"	
筒か	-	ASA	"	

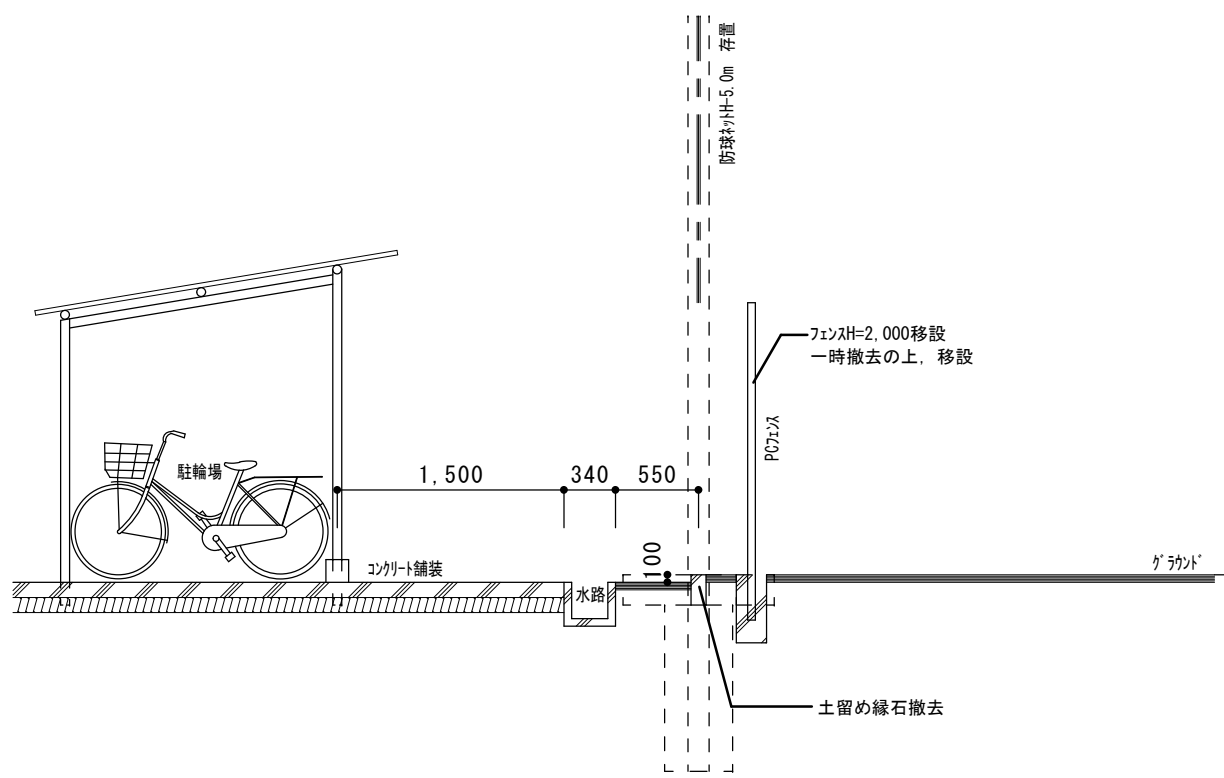
■ 面積算定

建築面積	(1.995-2.0) × 23.040	= 0.00 m <sup>2</sup>
床面積	1.995 × 22.5	= 44.89 m <sup>2</sup>

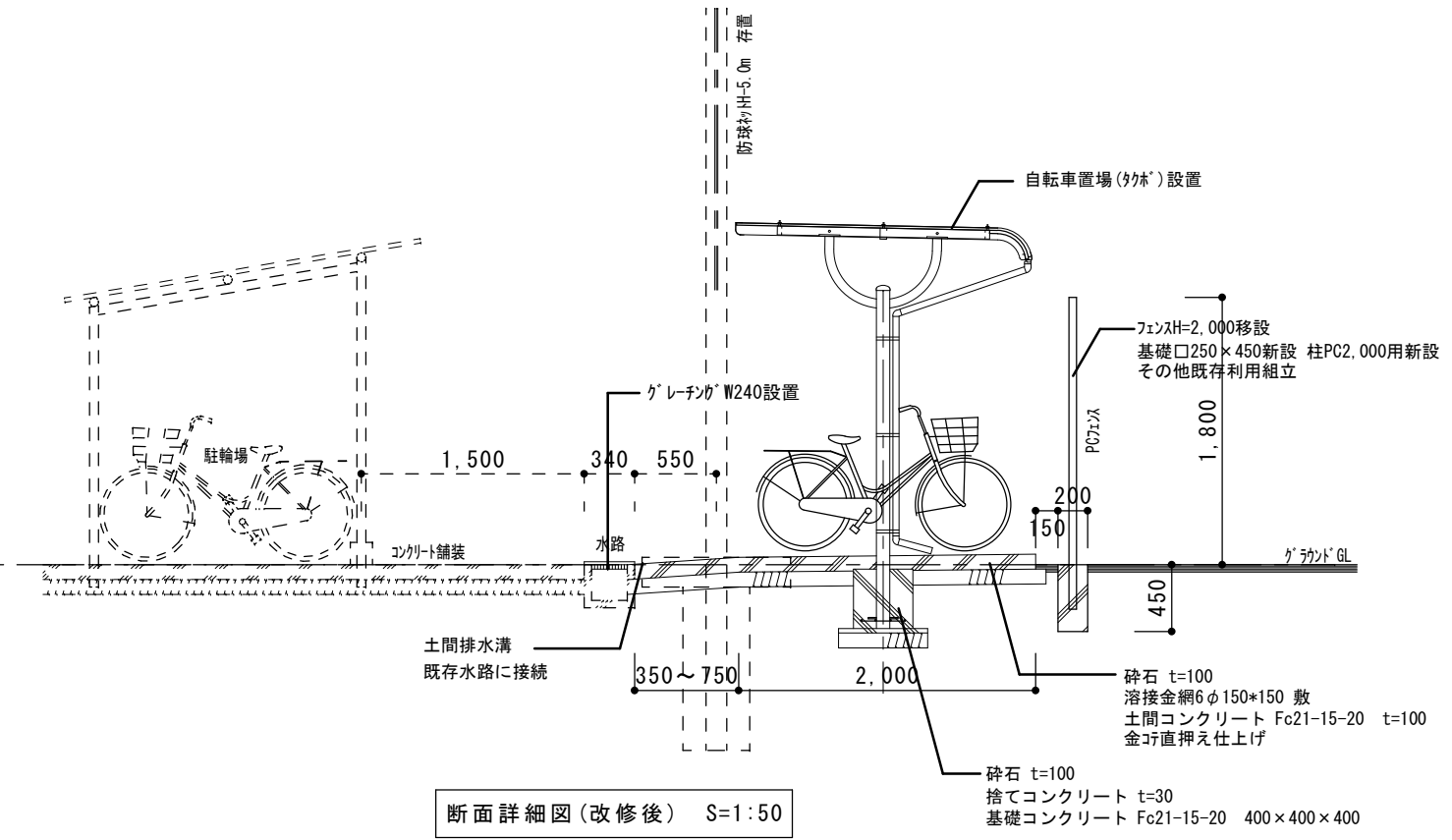


断面詳細図 S=1:30

工事名		福山市教育委員会事務局管理部施設課	2023年10月	図面No.
福山市立幸千中学校自転車置場新設工事				3
図面名称	縮尺			
自転車置場詳細図	1:50・1:30			



断面詳細図(改修前) S=1:50



断面詳細図(改修後) S=1:50

工 事 名		福山市教育委員会事務局管理部施設課	2023年10月	図面No.
福山市立幸千中学校自転車置場新設工事				4
図面名称	縮 尺			
自転車置場詳細図	1:50			

# 参考数量書

§ 工事名称 福山市立幸千中学校自転車置場新設工事

§ 工事場所 福山市御幸町大字中津原1270番地

## 特記事項

- 1 この数量書は、福山市建設工事請負契約約款1条に定める「設計図書」ではなく参考数量です。従って、契約後の変更等を含意するものではありません。
- 2 数量の算出は次の基準によっています。

※ 「建築数量積算基準・同解説」 (建築工事建築数量積算研究会制定)

# 設 計 書

工事名称 福山市立幸千中学校自転車置場新設工事

工事場所 福山市御幸町大字中津原 1 2 7 0 番地

【工事概要】  
自転車置場新設・・・一式



名 称	数 量	単 位	金 額	備 考
直接工事費				
直 接 工 事 費	1	式		
計				
共通費				
共通仮設費	1	式		
現場管理費	1	式		
一般管理費等	1	式		
計				
工事価格	1	式		
消費税等相当額	1	式		消費税率 10 %
工事費	1	式		







自転車置場新設工事					
科 目 名 称	中 科 目 名 称	数 量	単 位	金 額	備 考
仮 設	直接仮設	1	式		
計					
撤去工事		1	式		
計					
自転車置場設置		1	式		
計					
産業廃棄物処理費		1	式		
計					

自転車置場新設工事		仮 設		直接仮設		
名 称	摘 要	数 量	単 位	単 価	金 額	備 考
遣方	小規模	45	m <sup>2</sup>			
墨出し	小規模 - -	65	m <sup>2</sup>			
養生	小規模 - -	65	m <sup>2</sup>			
整理清掃 後片付け	小規模 - -	65	m <sup>2</sup>			
土工機械運搬	根切り、埋戻し(小規模土工) -	1	往復			
計						



自転車置場新設工事		自転車置場設置				
名称	摘要	数量	単位	単価	金額	備考
根切り	小規模土工 -	14.3	m <sup>3</sup>			
埋戻し(B種)	小規模土工 発生土	13	m <sup>3</sup>			
砂利地業	再生クラッシュ	6.6	m <sup>3</sup>			
型枠	材工共 目地棒共	1	式			
溶接金網敷	径6.0 150×150	63.5	m <sup>2</sup>			
鉄筋加工組立	S造 床版 -	0.1	t			
鉄筋コンクリート用 異形棒鋼	JIS G3112 SD295 D10	0.1	t			
普通コンクリート	JIS A5308 呼び強度21 S15 粗骨材20	7	m <sup>3</sup>			
普通コンクリート	JIS A5308 呼び強度18 S15 粗骨材20	0.1	m <sup>3</sup>			
コンクリートポンプ 圧送	30m <sup>3</sup> 以上 50m <sup>3</sup> /回未満 基本料金別途加算	7	m <sup>3</sup>			
コンクリートポンプ圧送 基本料金	30m <sup>3</sup> 以上 50m <sup>3</sup> /回未満	1	回			
コンクリート打設手間	土間 ポンプ打設 50m <sup>3</sup> /回程度 S15～S18 - 圧送費、基本料別途	7	m <sup>3</sup>			
コンクリート打設手間	捨てコンクリート 人力打設 - S15～S18 - -	0.1	m <sup>3</sup>			
床コンクリート直均し 仕上げ	金ごて 直均し仕上げ	63.5	m <sup>2</sup>			
排水溝切加工	内部モルタル 型枠含む	1	式			
鋼製グレーチング 溝ふた	U字溝用(枠付) 細目 平型 歩行用 ボルト固定無 溝幅240	26	m			
フェンス基礎	□250 H450	13	か所			
フェンス支柱	H=2.0m	13	本			
フェンス組立て施工費	H=2.0m 既存フェンス材一部利用 基礎設置共	1	式			
自転車置場	基本棟 タクボ SP102YP-K 雨水樋等含む	1	基			





自転車置場新設工事		産業廃棄物処理費				
名 称	摘 要	数 量	単位	単 価	金 額	備 考
コンクリート類 集積、積み込み	機 械	0.9	m3			
積み込み	小規模土工 バックホウ0.28m3	1.3	m3			
産業廃棄物運搬費	コンクリート	0.9	m3			
産業廃棄物運搬費	発土	1.3	m3			
産業廃棄物処分費	コンクリート	0.9	m3			
産業廃棄物処分費	発土	1.3	m3			
計						

名称	摘要	数量	単位	単価	金額	備考
仮設仮囲い	フェンスパレリケド程度	70	m			
計						