

2023年度

高西町二丁目水路（23-1）

福山市 高西 町 二丁目 地内

水路改修工事 実施設計書

工 事 概 要	当初設計	第1回変更
	工事延長	L=23.0m
水路幅	W=0.5m	
擁壁工	L=19.9m (V=26m ³)	
水路工	L=21.4m	
張コンクリート工	L=21.4m (V=1m ³)	
底張りコンクリート工	L=21.4m (V=0.7m ³)	
転落防止工	L=17.8m	
仮設工	1式	

特記仕様書

第1章 総則

第1節 適用

- ・本特記仕様書は、水路改修工事（高西町二丁目水路）（23-1）に適用する。
- ・本特記仕様書に記載のない事項については、次によるものとする。
- ・令和5年8月 広島県 土木工事共通仕様書、「設計図書（別冊図面、仕様書）」、「福山市建設工事執行規則」、「福山市工事検査技術基準」
- ・その他関連規格類
「令和5年8月 広島県 土木工事共通仕様書の1-1-1-26 週休二日の対応」は本工事においては適用しない

第2節 工程表の提出について

- ・契約締結後14日以内に設計図書に基づいて、工程表を作成し、発注者に提出すること。工期の変更契約についても同様とする。

第3節 地元への周知

- ・受注者は、監督員と協議し、地先住民、町内会長、土木常設員に工事着手及び工事完了の報告を行うこと。また、工事着手に先立ち地先住民及び貸借人には具体的な施工内容、方法、時期等の説明を行い、承諾を得ること。
- ・受注者は、工事着手の際に、あらかじめ沿線地権者に施工内容等についての説明を行い、承諾を得ること。

第4節 工事に着手すべき期日について

- ・受注者は、工事開始日以降30日以内に工事着手しなければならない。

第5節 法定外労災保険の付保について

- ・本工事は、法定外の労災保険契約の保険料を見込んでいる。

第2章 材料

第1節 コンクリートの配合指定

- ・鉄筋コンクリート（呼び強度21及び24）の水セメント比については55%以下、無筋構造物のコンクリート（呼び強度18）の水セメント比については60%以下とすること。

第3章 施工条件

第1節 検査期間

- ・本工事の工期は、工事検査期間として、14日間を見込んでいる。

第2節 任意仮設

- ・本工事に伴う以下の内容の仮設工は、積算用参考図に見込んでいる。なお、積算用参考図は任意仮設の積算内容を示したものであり、工事目的物を完成させるための一切の手段については、受注者の責任において定めるものとする。
- ・内容：水替工

第3節 建設発生土（搬出）（建設発生土リサイクルプラント、建設発生土受入地又は建設発生土受入地（一時たい積））

- ・当該工事により発生する建設発生土は、公の関与する埋立地、建設発生土処分先一覧表に掲載されている建設発生土リサイクルプラント、建設発生土受入地又は建設発生土受入地（一時たい積）のいずれかに搬出するものとする。また、搬出先として、運搬費と受入費（平日の受入費用）の合計が最も経済的になる建設発生土リサイクルプラント、建設発生土受入地又は建設発生土受入地（一時たい積）を見込んでいる。したがって、正当な理由がある場合を除き残土処分に要する費用（単価）は変更しない。なお、工事発注後に明らかになったやむを得ない事情により、建設発生土処分先一覧表に掲載されている建設発生土リサイクルプラント、建設発生土受入地又は建設発生土受入地（一時たい積）への搬出が困難となった場合は、監督員と受注者が協議するものとする。
- ・搬出先においては、処分状況が確認できるよう、写真撮影を行うとともに、数量等が確認できるように計量伝票等を監督員に提出すること。
- ・実施伝票は原本を提出すること。

第4節 特定建設資材廃棄物（アスファルト塊、コンクリート塊等）

- ・建設リサイクル法対象工事（請負代金額500万円以上）の場合、「建設工事に係る資材の再資源化等に関する法律」を遵守し適正に処理すること。また、法第12条第2項に基づき、法第10条第1号から第5号までに掲げる事項について下請負人に告知する場合は、告知書の写しを監督員に提出すること。
- ・特定建設資材廃棄物は、「廃棄物の処理及び清掃に関する法律」（以下「廃棄物処理法」という）を遵守し、適正に処理しなければならない。
- ・特定建設資材廃棄物は、広島県（環境局）及び保健所設置政令市（広島市、呉市、福山市）が、廃棄物処理法に基づき許可した適正な施設へ搬出し再資源化しなければならない。
- ・再資源化に要する費用（運搬費を含む処分費）は、広島県（環境局）及び保健所設置政令市（広島市、呉市、福山市）が廃棄物処理法に基づき許可した適正な施設のうち受入条件が合うものの中から、運搬費な理由がある場合を除き再資源化に要する費用（単価）は変更しない。の受入が困難な場合は監督員と受注者が協議するものとする。
- ・搬出先においては、処分状況が確認できるよう、写真撮影を行うとともに、数量等が確認できるように計量伝票等を監督員に提出すること。

第4章 その他

第1節 その他項目

- ・本特記仕様書及び設計図書に明示していない事項または、その内容に疑義が生じた場合は、監督員の指示を受けること。

第2節 現場標示板等について

- 「第20 回世界バラ会議福山大会2025」の周知と機運醸成を図るため、現場標示板等へ大会ロゴの標示について、ご協力をお願いします。
- ・使用するロゴは「第20 回世界バラ会議福山大会2025 ロゴ利用規程」に沿ったものとし、別紙のいずれかのデザインとする。
 - ・「第20 回世界バラ会議福山大会2025 ロゴ利用規程」に定められた「大会ロゴ利用許諾申請書」の提出は不要とする。
 - ・使用する大会ロゴは「大会ロゴデザインガイド」にて配色等が定められているので留意すること。
 - ・大会ロゴの標示については任意事項とし、標示に必要な経費は工事費に計上しない。
 - ・ロゴ標示期限は2026年（令和8年）3月31日とする。
（デザインデータについては福山市建設管理部技術検査課へお問い合わせください。）

総括情報表

変更回数 適用単価地区 単価適用日 諸経費体系	0 70 福山市 00-05.10.01(0) 1 公共(一般)	凡例 Co … コンクリート As … アスファルト DT … ダンプトラック BH … バックホウ CC … クローラクレーン TC … トラッククレーン RTC… ラフテレーンクレーン
	当世代	前世代
工種 施工地域・工事場所区分 復興補正区分 週休補正区分 現場事務所等の貸与区分 ICT補正区分 冬期補正係数 緊急工事区分 前払金支出割合区分 契約保証区分	01 河川工事 02 市街地(DID補正) 00 補正なし 00 補正なし 00 補正なし 00 補正なし 00 補正なし 00 補正なし 00 通常工事 0% 00 補正無し 01 金銭的保証(0.04%)	
建設技能労働者や交通誘導員等の現場労働者にかかる経費として、労務費のほか各種経費（法定福利費の事業者負担額，労務管理費，安全訓練等に要する費用等）が必要であり，本積算ではこれらを現場管理費等の一部として率計上している。		

本工事費 内訳表

費目・工種・施工名称など	数量	単位	単価	金額	備考
本工事費					X1000
築堤・護岸					Y1A01 レベル1
構造物撤去工	1	式			Y1A0114 レベル2
構造物取壊し工	1	式			Y1A011406 レベル3
コンクリート構造物取壊し 【構造物区分,工法区分】	1	式			Y1A01140601 レベル4
構造物とりこわし工(無筋構造物) 機械施工			m3		SDT00031 00
運搬処理工	11	m3			単第0 -0001 表 Y1A011416 レベル3
殻運搬 【殻種別】	1	式			Y1A01141601 レベル4
殻運搬 Co(無筋)構造物とりこわし DID区間有り 運搬距離14.4km以下(10.9km超)			m3		SPK23040152 00
	11	m3			単第0 -0002 表

本工事費 内訳表

費目・工種・施工名称など	数量	単位	単価	金額	備考
殻処分 【殻種別】		m3			Y1A01141602レベル4
【直接工事費に含まれる処分費等】 「処分費等」の取扱いによる					#0041
コンクリート塊受入費 再生工場搬入	25	t			T9005 00
擁壁工	1	式			Y1A0108 レベル2
作業土工	1	式			Y1A010801 レベル3
床掘り 【土質】		m3			Y1A01080102レベル4
床掘り 土砂 標準 無し 障害無し	100	m3			SPK23040015 00 単第0 -0003 表
埋戻し 【土質区分,土質】		m3			Y1A01080103レベル4
埋戻し 最大埋戻幅1m以上4m未満	70	m3			SPK23040020 00 単第0 -0004 表

本工事費 内訳表

費目・工種・施工名称など	数量	単位	単価	金額	備考
基面整正		m2			Y1A01080104レベル4
基面整正					SPK23040017 00
	54	m2			単第0 -0005 表
土砂等運搬 【土質】		m3			Y1A01080111レベル4
土砂等運搬 標準 土砂(岩塊・玉石混り土含む) DID区間有り 距離4.0km以下(3.0km超)	30	m3			SPK23040002 00
					単第0 -0006 表
残土等処分		m3			Y1A01010803レベル4
【直接工事費に含まれる処分費等】 「処分費等」の取扱いによる					#0041
残土処理 砂質土	30	m3			F0001 00
場所打擁壁工(構造物単位)	1	式			Y1A010803 レベル3
重力式擁壁		m3			Y1A01080302レベル4

本工事費 内訳表

費目・工種・施工名称など	数量	単位	単価	金額	備考
1号重力式擁壁 擁壁平均高さ1m超2m未満 基礎砕石無し 均しCo有り	0.4	m3			SPK23040070 00 単第0 -0007 表
2号重力式擁壁 擁壁平均高さ1m超2m未満 基礎砕石無し 均しCo有り	26	m3			SPK23040070 00 単第0 -0008 表
排水構造物工	1	式			Y1E0109 レベル2
側溝工	1	式			Y1E010903 レベル3
プレキャストU型側溝 【U型側溝規格】		m			Y1E01090301 レベル4
U字側溝 KF-500	21	m			V0007 00 単第0 -0009 表
集水桝・マンホール工	1	式			Y1E010905 レベル3
集水桝・マンホール基礎 【Co規格,幅,長さ,高さ】		箇所			Y1E01090505 レベル4
1号集水桝 400×800×1200	1	箇所			V0001 00 単第0 -0011 表

本工事費 内訳表

費目・工種・施工名称など	数量	単位	単価	金額	備考
2号集水桝 500×500×800	1	箇所			V0002 00 単第0 -0013 表
排水工	1	式			Y1E010908 レベル3
張りコンクリート 【Co規格,Co夜間割増の有無】		m2			Y1E01090803 レベル4
張りコンクリート t=70mm	21	m			V0004 00 単第0 -0015 表
底張りコンクリート t=100mm 均しコンクリート	21	m			V0005 00 単第0 -0017 表
防護柵工	1	式			Y1G0207 レベル2
防止柵工	1	式			Y1G020703 レベル3
転落(横断)防止柵 【柵高,作業区分】		m			Y1G02070305 レベル4
横断・転落防止柵 コンクリート建込 ビーム式・パネル式 [規]100m未満 転落防止柵-標準品-4段ビーム型,白色	18	m			SS000145 00 単第0 -0018 表

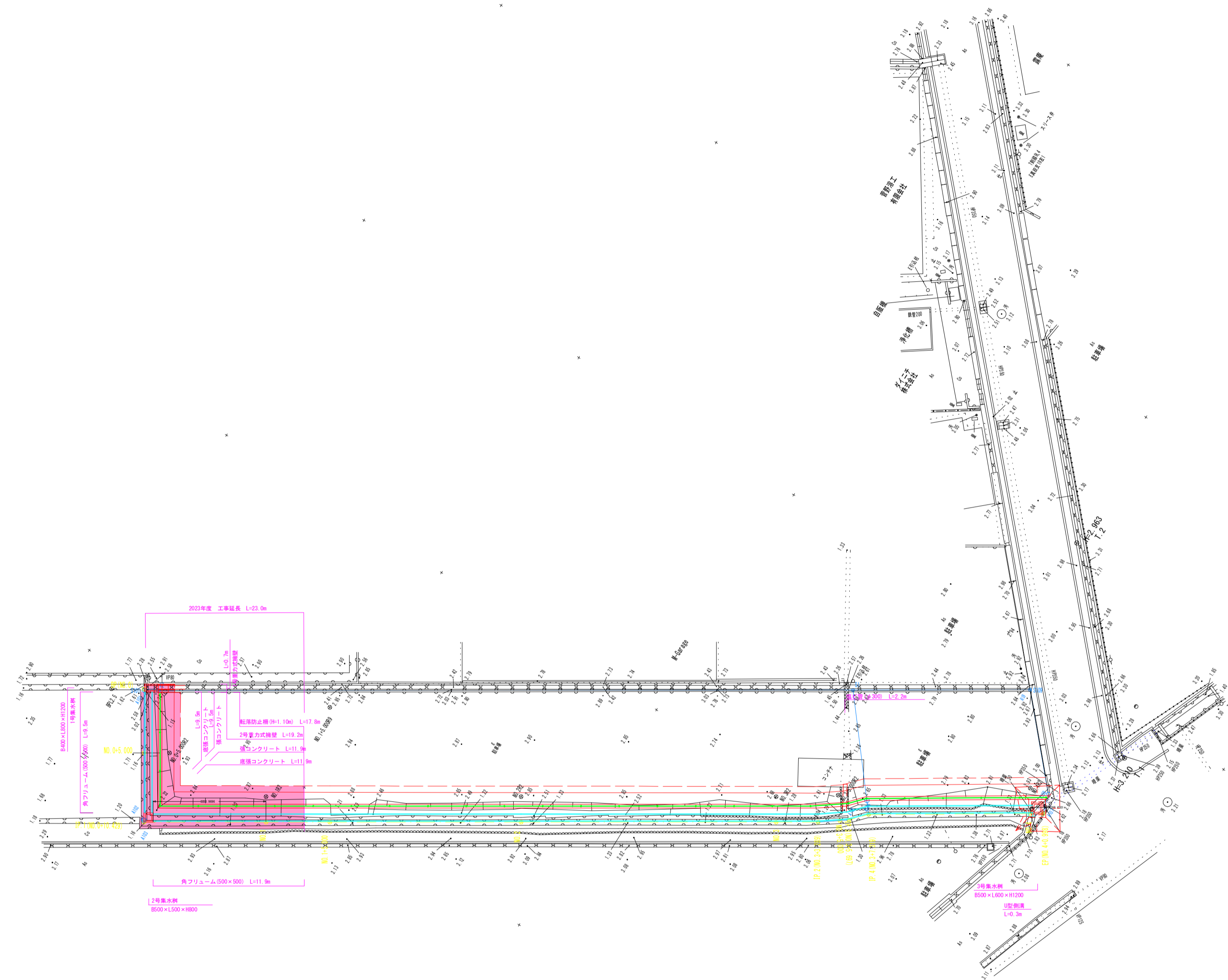
本工事費 内訳表

費目・工種・施工名称など	数量	単位	単価	金額	備考
箱抜き 型枠D100	1	m			SPK23040258 00
仮設工					単第0 -0019 表 Y1A0115 レベル2
水替工	1	式			Y1A011506 レベル3
ポンプ排水 【排水量,排水方法】	1	式			Y1A01150601 レベル4
ポンプ排水		日			
	1	式			V0006 00 単第0 -0020 表
** 直接工事費 ** #0020計=支給品等(材料),無償貸付					
共通仮設費率分					Z0019
計算情報..... 対象額..... 率.....					
** 共通仮設費計 **					

本工事費 内訳表

費目・工種・施工名称など	数量	単位	単価	金額	備考
** 純工事費 **					
現場管理費 計算情報..... 対象額..... 率.....					
** 工事原価 **					
一般管理费率分 計算情報..... 対象額..... 率.....					前払補正率...
契約保証費 計算情報..... 対象額..... 率.....					当初請対額 当初対象額
一般管理費計					
** 工事価格 **					
** 消費税相当額 ** 計算情報..... 対象額..... 率.....					
** 工事費計 **					

図面番号	2 / 7	縮尺	S=1:250
工種	水路改修工事		
種別	平面図	番号	
路線名	高西町二丁目水路(23-1)		
工事箇所	福山市高西町二丁目地内		
福山市			



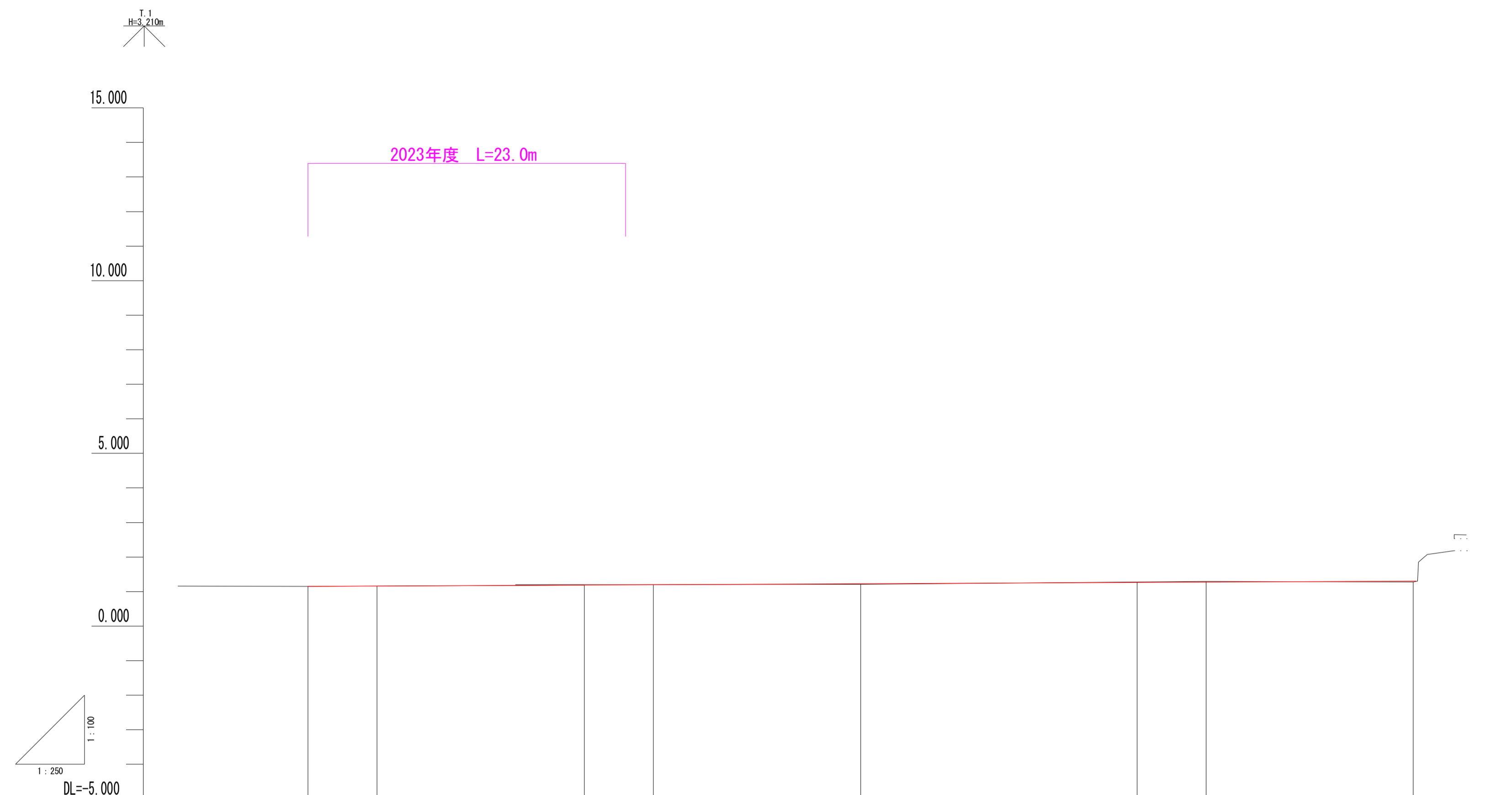
IP 1
1A-90-00-18

IP 2
1A-3-58-32

IP 3
1A-11-30-29

IP 4
1A-15-10-26

図面番号	3 / 7	縮尺	図示
工種	水路改修工事		
種別	縦断図	番号	
路線名	高西町二丁目水路 (23-1)		
工事箇所	福山市高西町二丁目地内		
福 山 市			

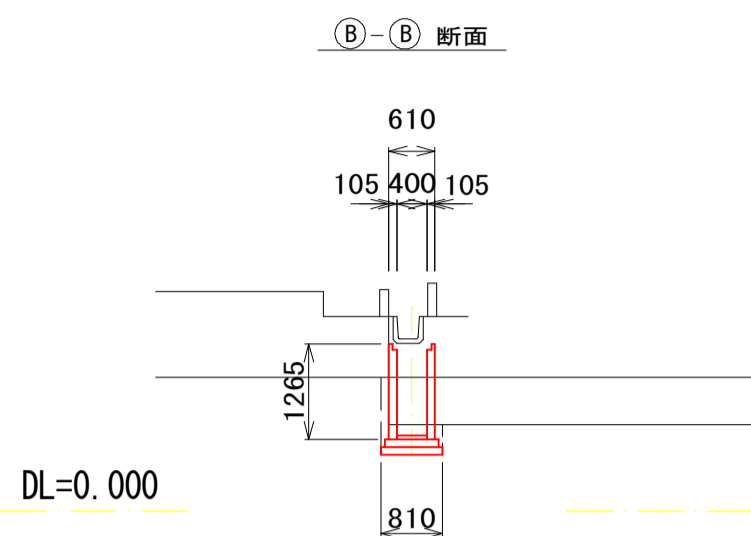
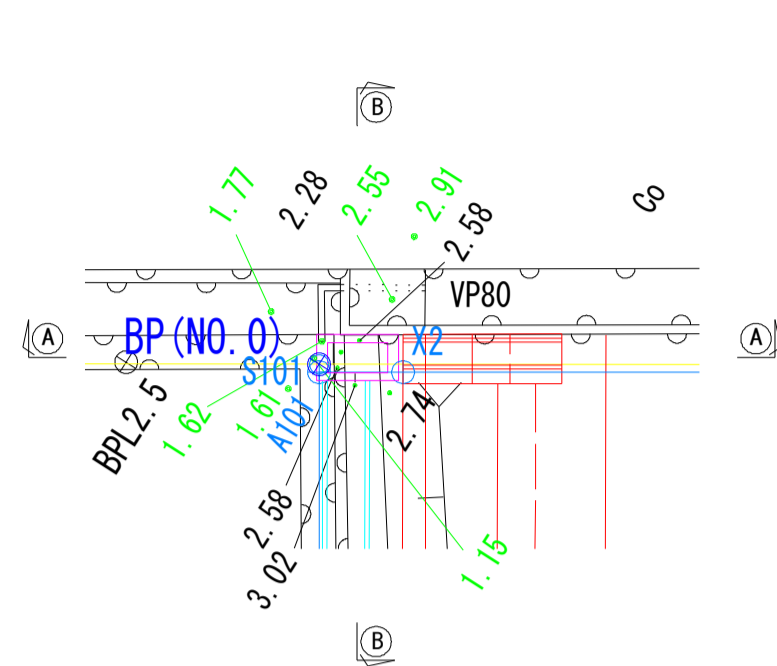


勾配	1:150		1:0.187%		1:300	
右岸堤防高						
左岸堤防高						
河床高	1.15	1.16	1.16	1.18	1.20	1.21
右岸堤防高	1.650	1.659	1.670	1.688	1.697	1.725
左岸堤防高	1.650	1.659	1.670	1.688	1.697	1.725
最新河床高	1.150	1.159	1.170	1.188	1.197	1.225
追加距離	0.000	5.000	10.429	20.000	25.000	40.000
単距離	0.000	5.000	5.429	9.571	5.000	15.000
測点名	NO.0	NO.0+5.000	IP.1	NO.1	NO.1+5.000	NO.2
曲線			IP.1 R=210-0+18			IP.2 R=210-2+22 IP.3 R=210-3+26 IP.4 R=210-4+30

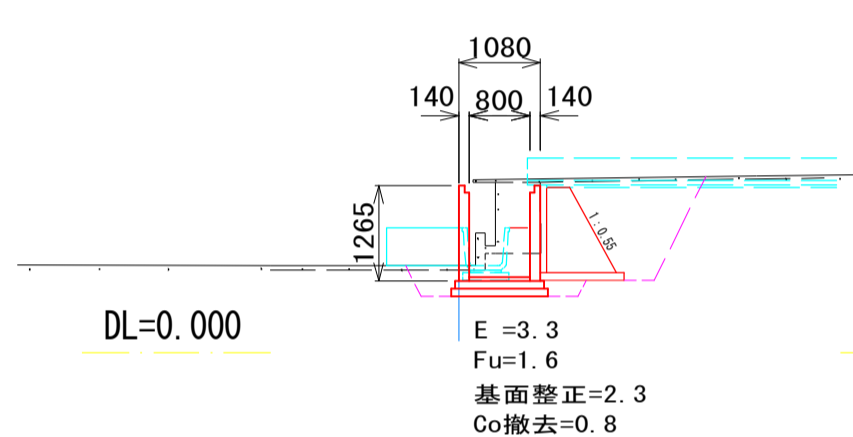
図面番号	5 / 7	縮尺	図示
工種	水路改修工事		
種別	構造図	番号	1 / 2
路線名	高西町二丁目水路 (23-1)		
工事箇所	福山市高西町二丁目地内		
福山市			

1号集水樹 S=1:100

平面図

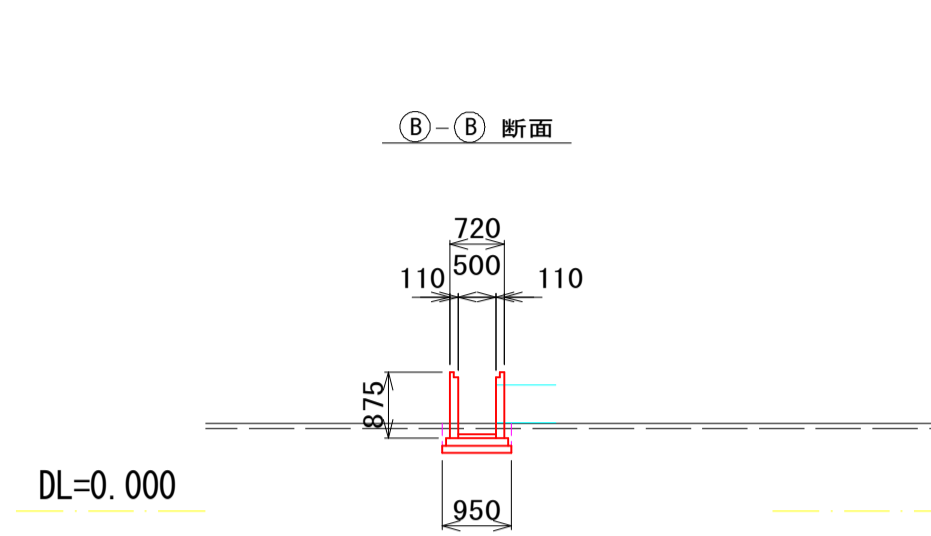
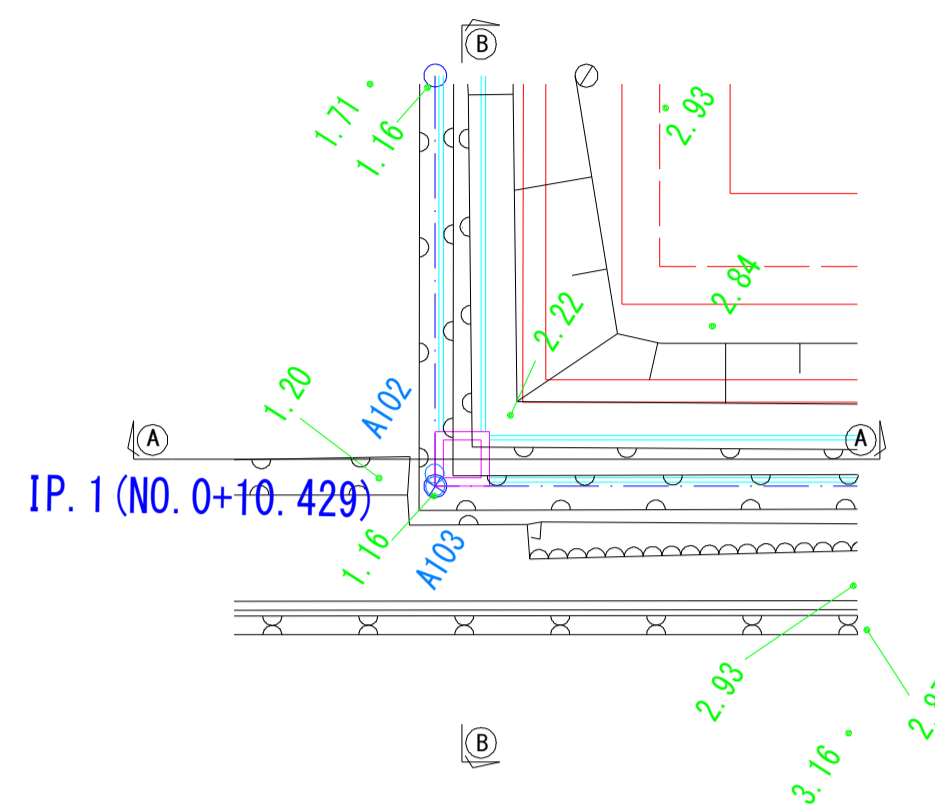


(A-A) 断面

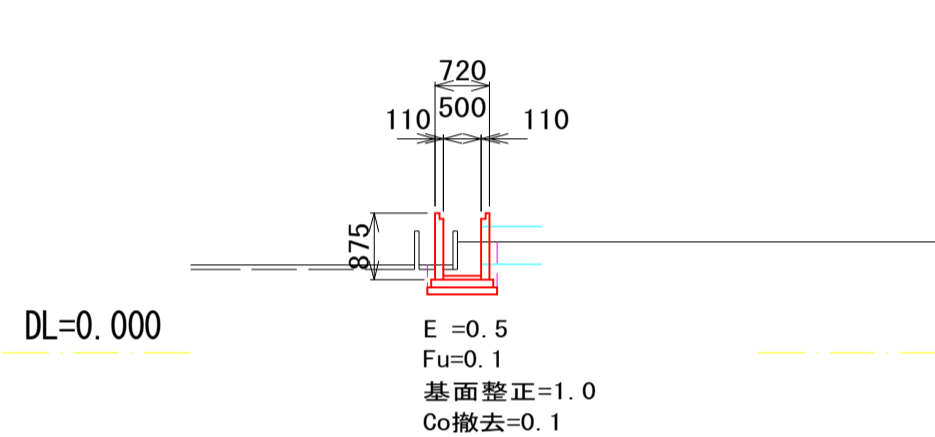


2号集水樹 S=1:100

平面図

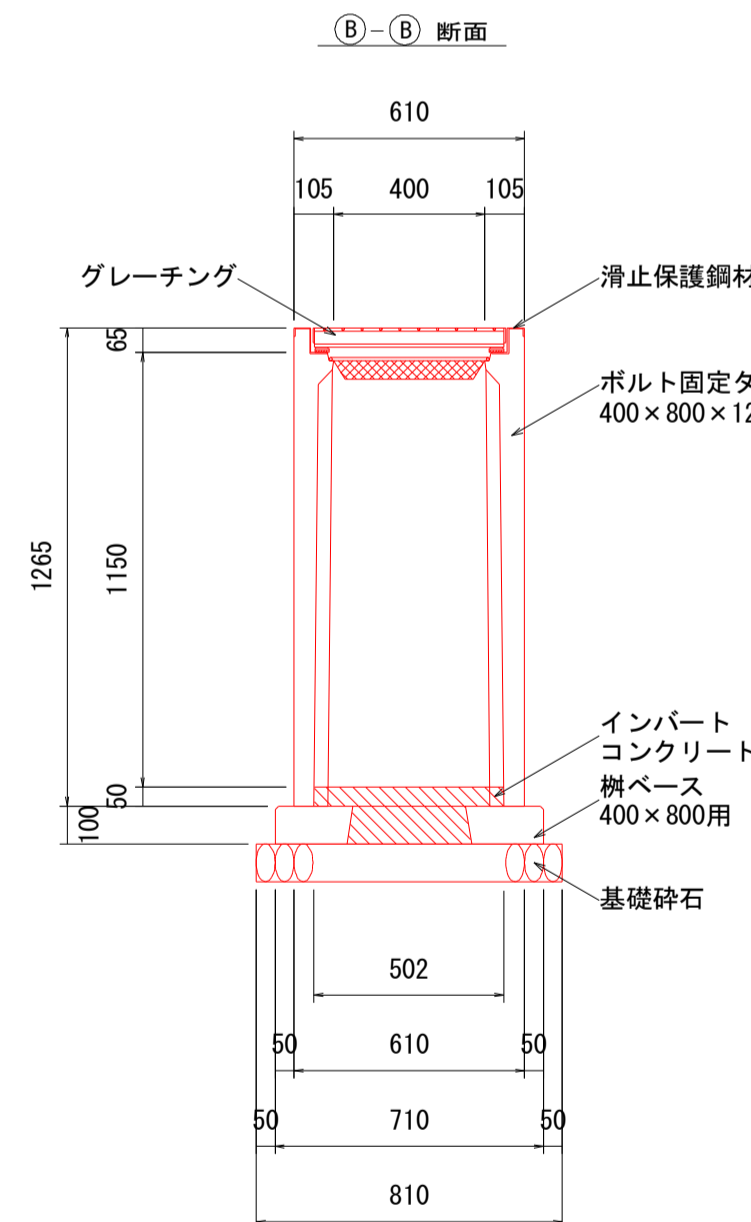
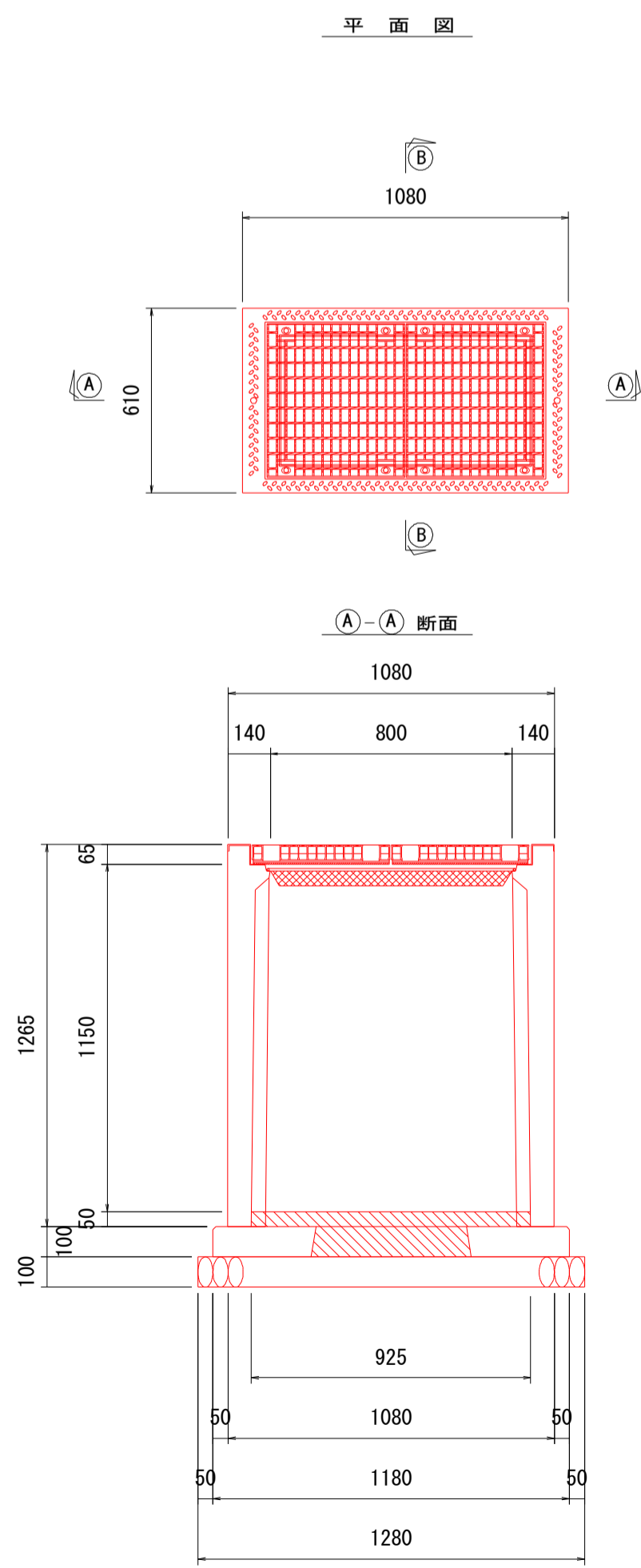
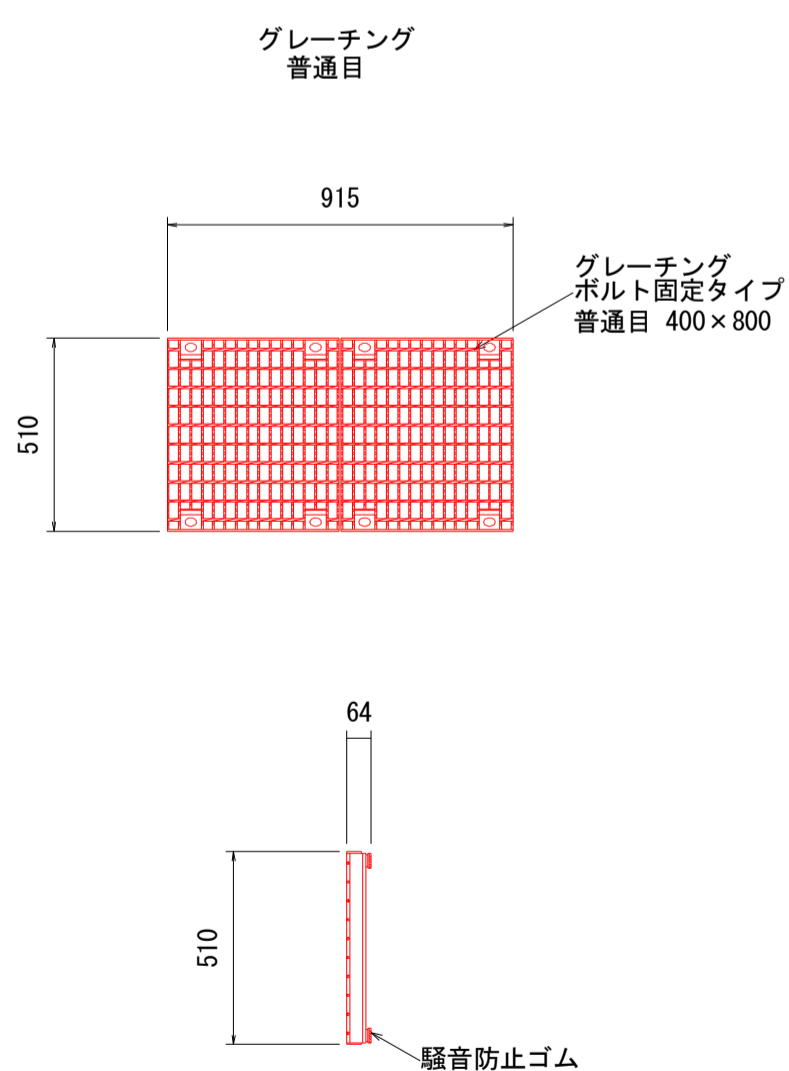


(A-A) 断面



1号集水樹 S=1:20

平面図

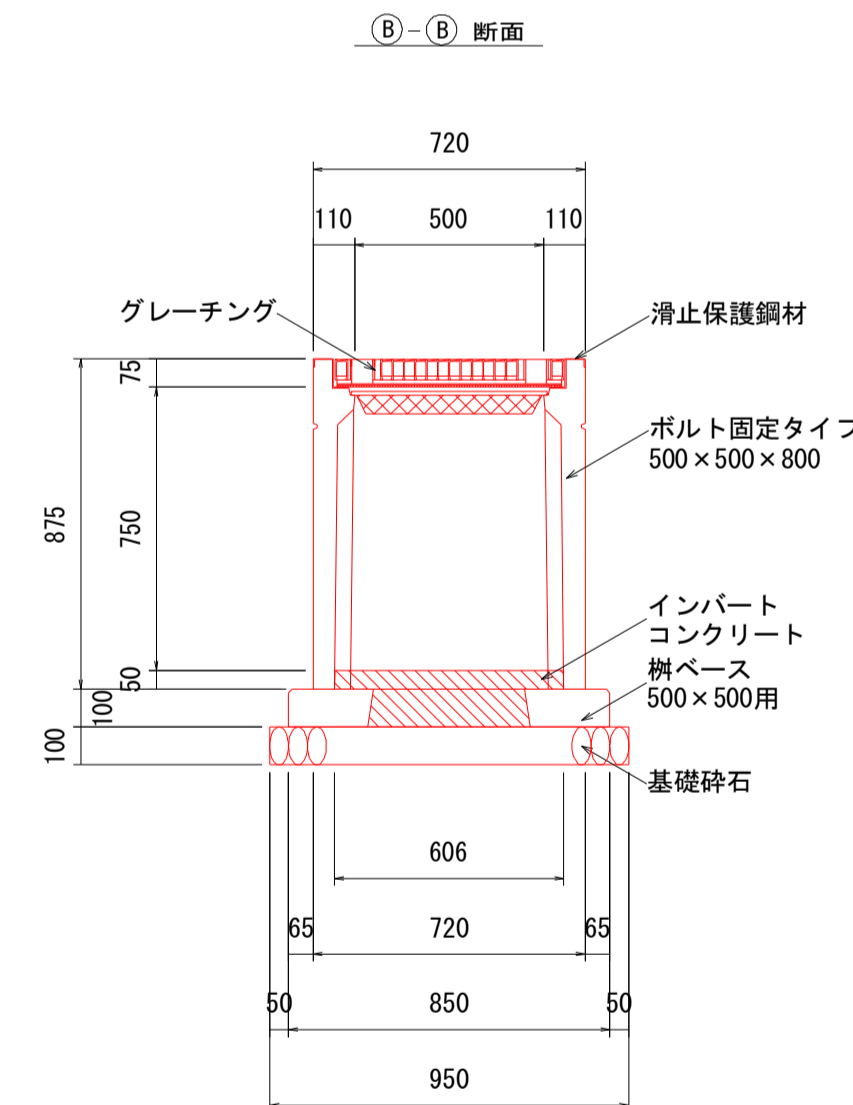
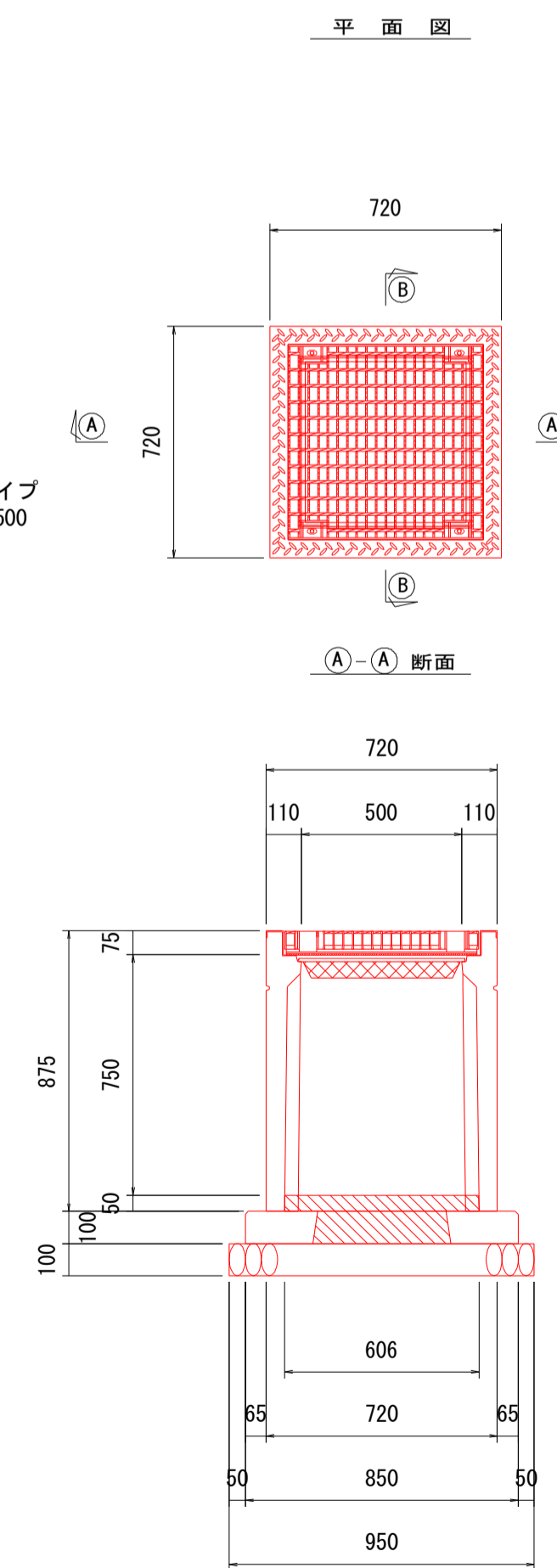
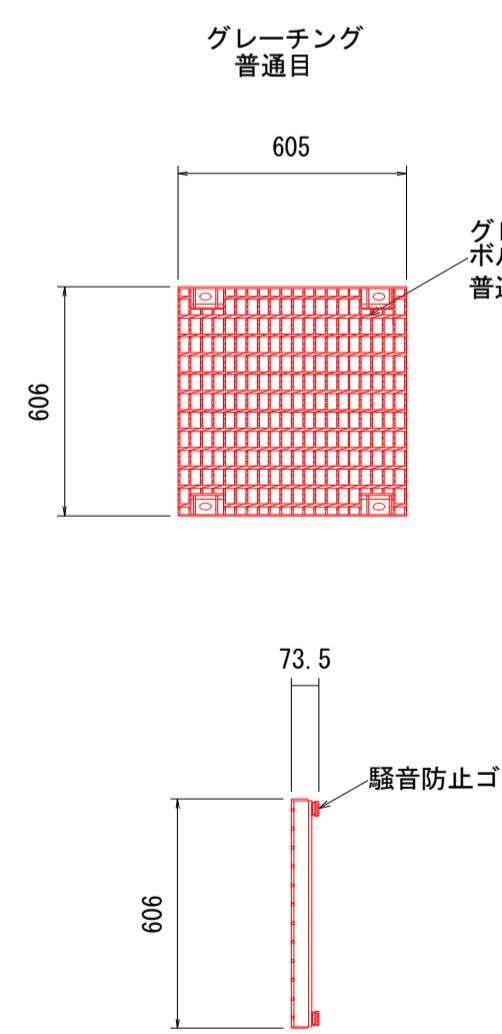


材料表 1ヶ所当り

種別	規格	単位	数量
プレキャスト集水樹	400×800×1200	基	1
インバートコンクリート	$\sigma_{ck}=18N/mm^2$	m^3	0.039
樹ベース	400×800	基	1
基礎碎石	t=10cm RC-40	m^2	1.04
グレーチング	普通目 T-25 400×800用	枚	1

2号集水樹 S=1:20

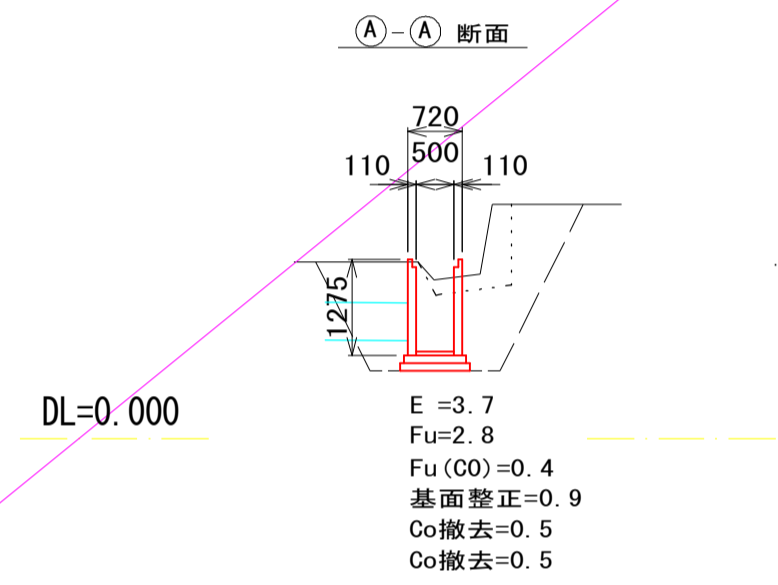
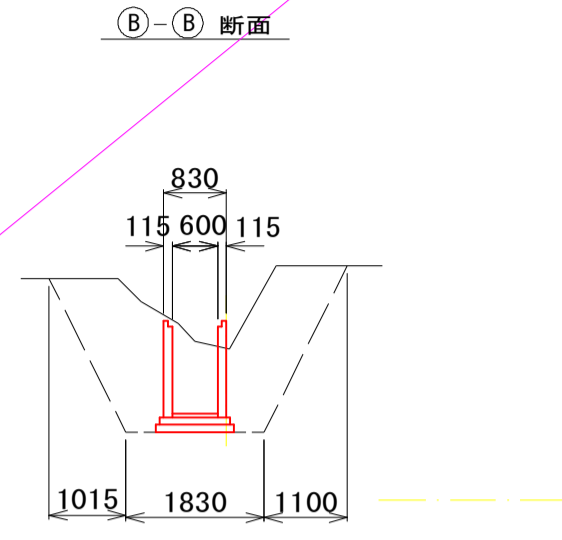
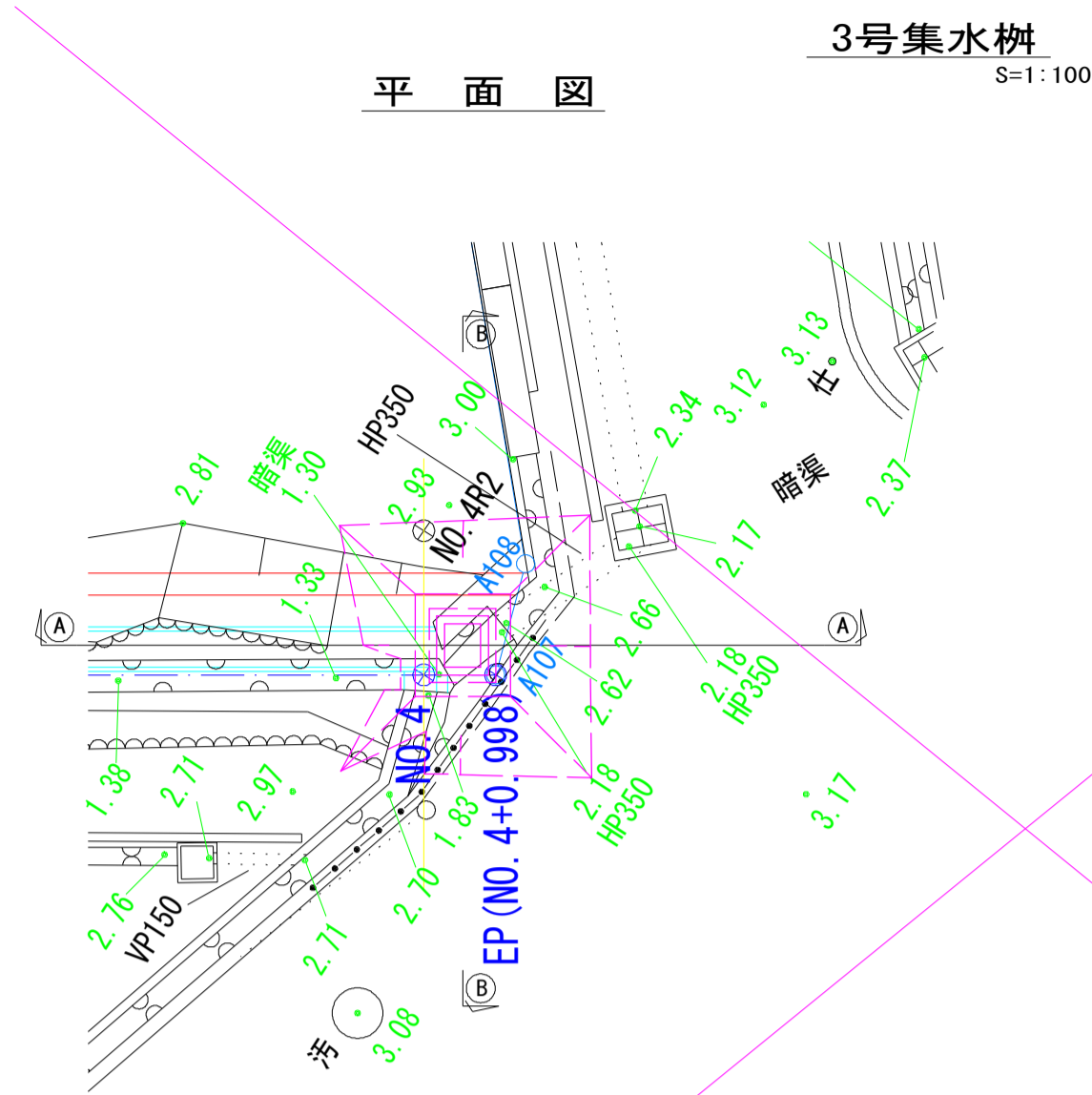
平面図



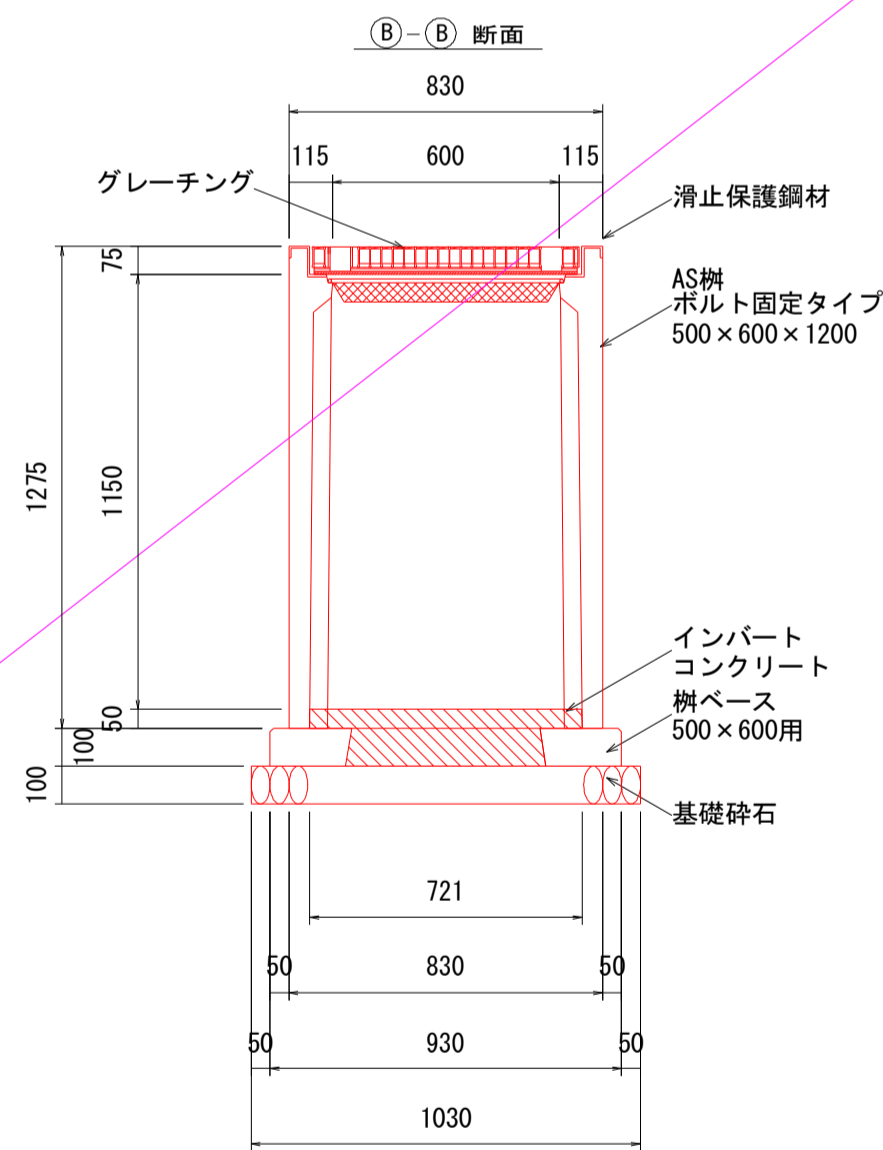
材料表 1ヶ所当り

種別	規格	単位	数量
プレキャスト集水樹	500×500×800	基	1
インバートコンクリート	$\sigma_{ck}=18N/mm^2$	m^3	0.036
樹ベース	500×500	基	1
基礎碎石	t=10cm RC-40	m^2	0.90
グレーチング	普通目 T-25 500×500用	枚	1

図面番号	6 / 7	縮尺	図示
工種	水路改修工事		
種別	構造図	番号	2
路線名	高西町二丁目水路 (23-1)		
工事箇所	福山市高西町二丁目地内		
福山市			

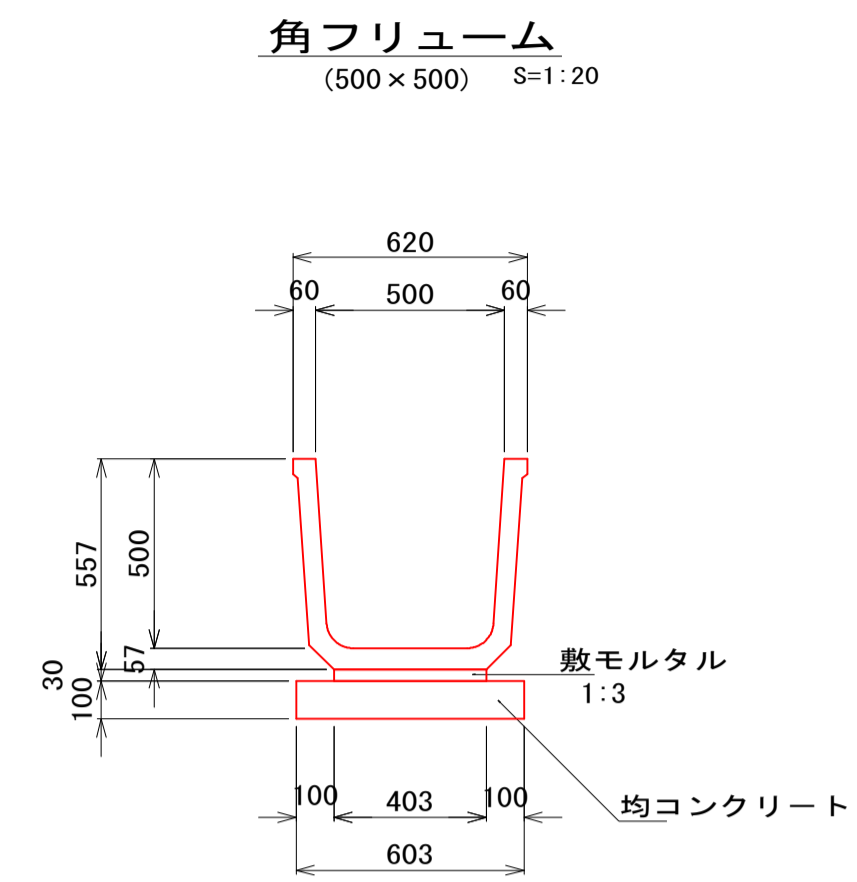
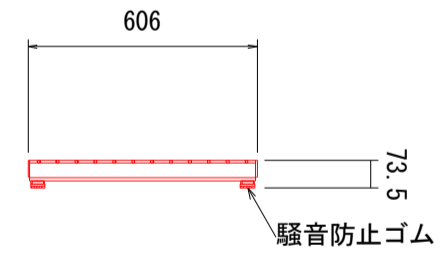
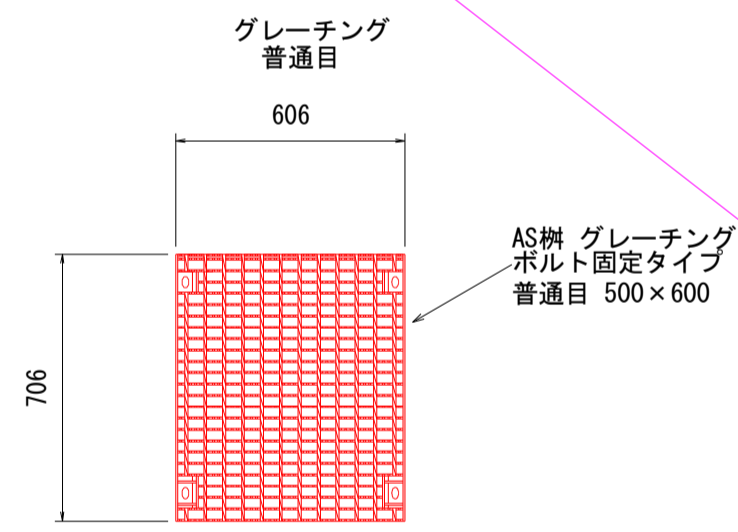
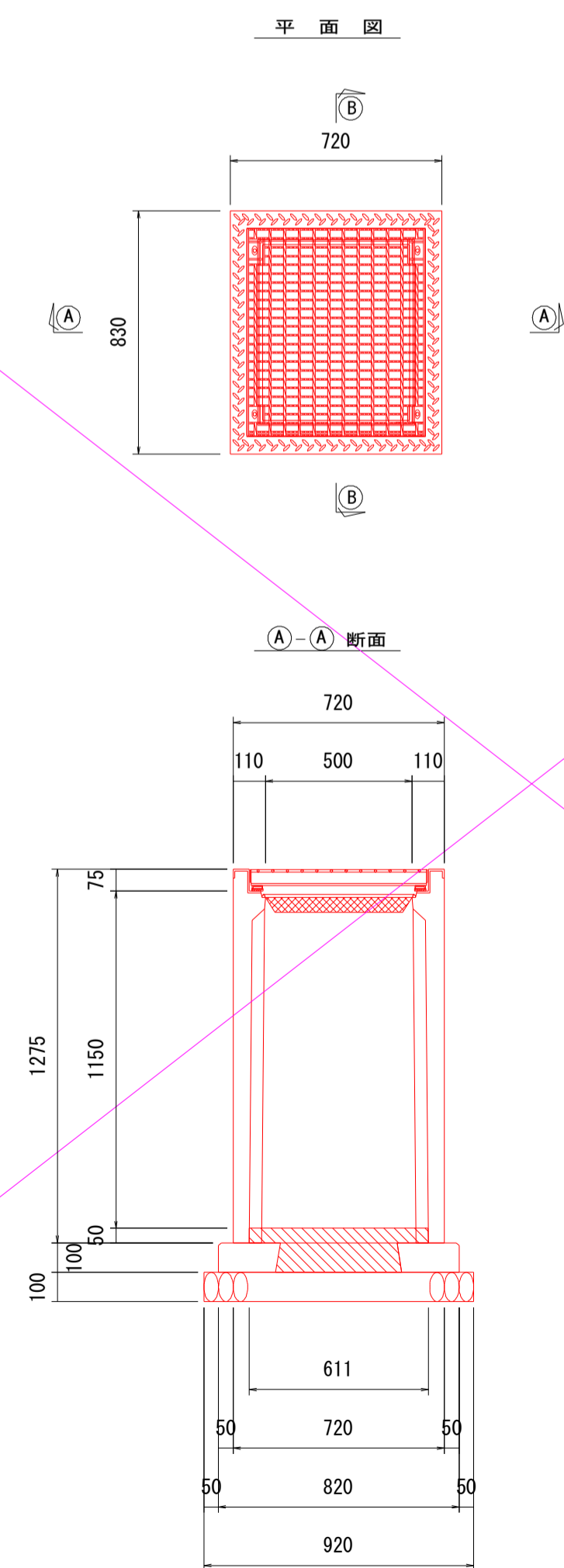


3号集水樹
S=1:20



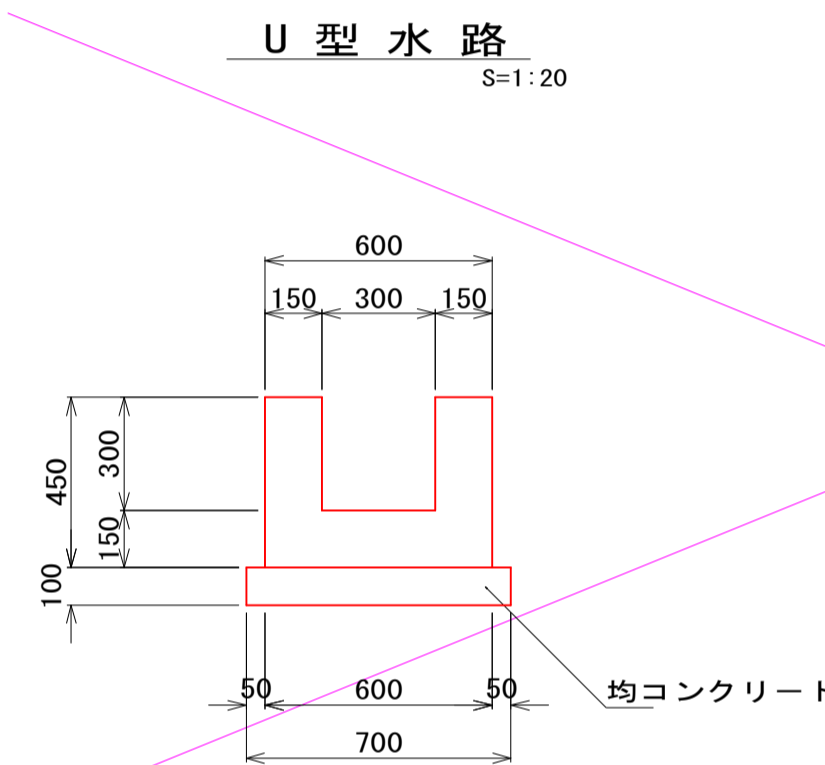
材料表 10m当り

種別	規格	単位	数量
プレキャスト集水樹	500×600×1200	基	1
インバートコンクリート	$\sigma_{ck}=18N/mm^2$	m ³	0.043
樹ベース	500×600	基	1
基礎碎石	t=10cm RC-40	m ²	0.95
グレーチング	普通目 T-25 500×600用	枚	1



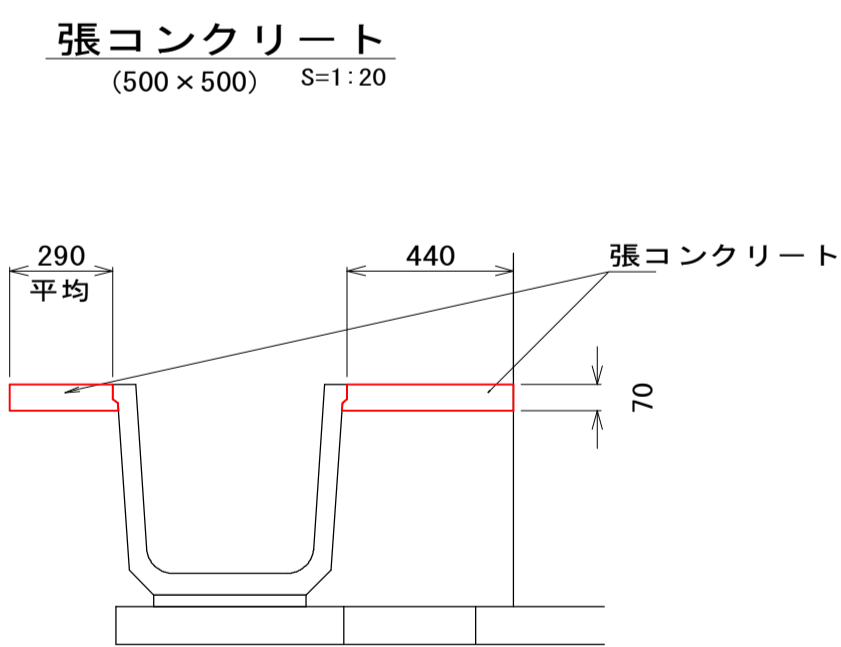
材料表 10m当り

種別	規格	単位	数量
角フリューム	500	個	5
敷モルタル	1:3	m ³	0.12
均しコンクリート	t=10cm	m ³	0.60
均しコン型枠		m ²	2.00



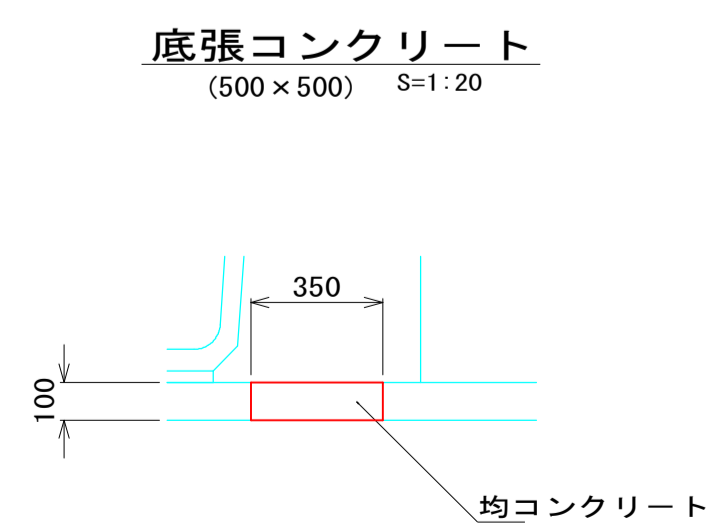
材料表 10m当り

種別	規格	単位	数量
コンクリート	$\sigma_{ck}=18N/mm^2$	m ³	1.80
型枠	小型 1	m ²	18.10
均しコンクリート	t=10cm	m ³	7.00
均しコン型枠		m ²	2.00



材料表 10m当り

種別	規格	単位	数量
コンクリート	$\sigma_{ck}=18N/mm^2$	m ³	0.51

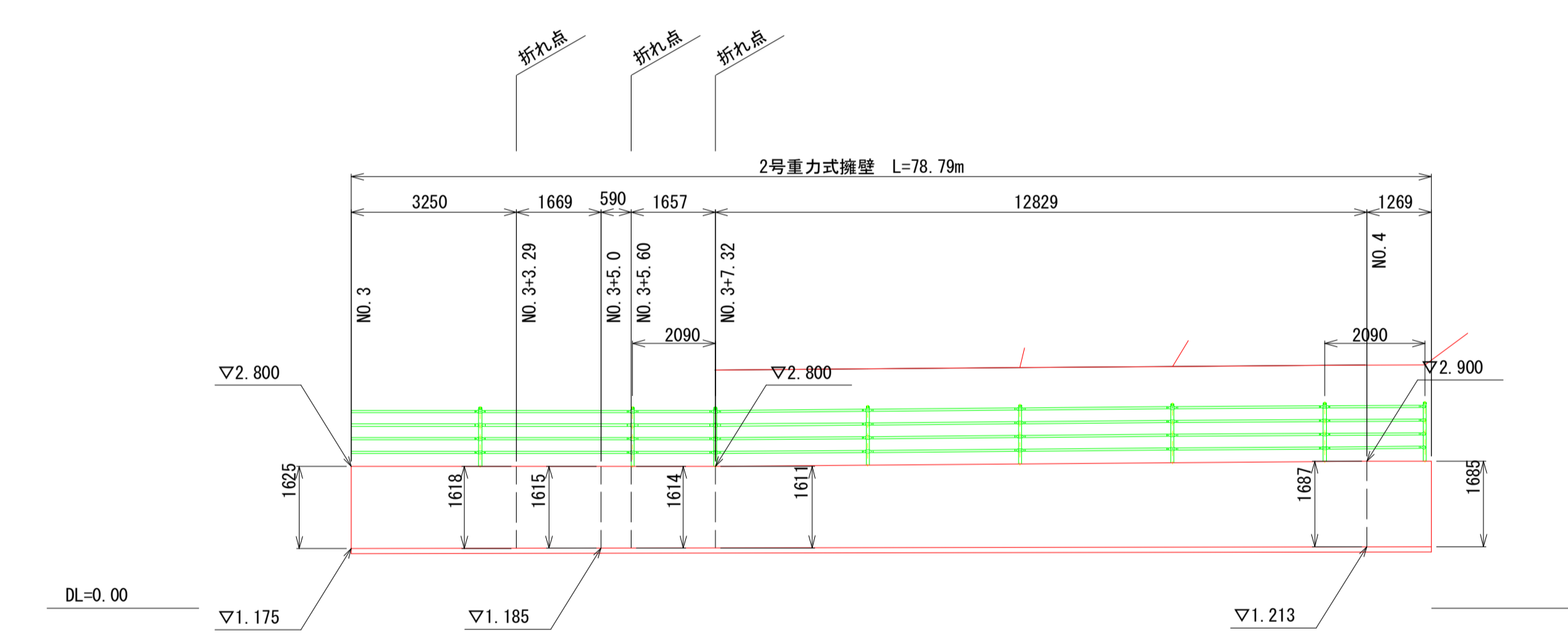
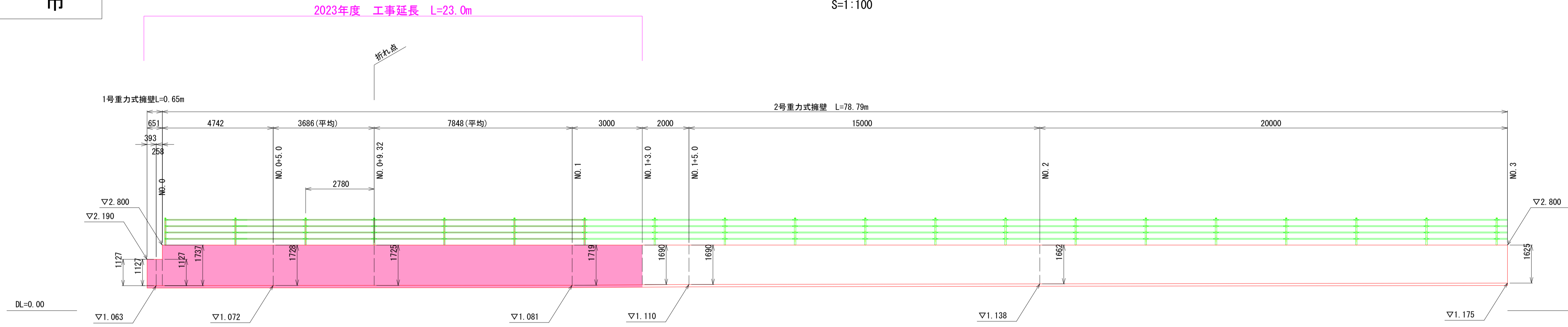


材料表 10m当り

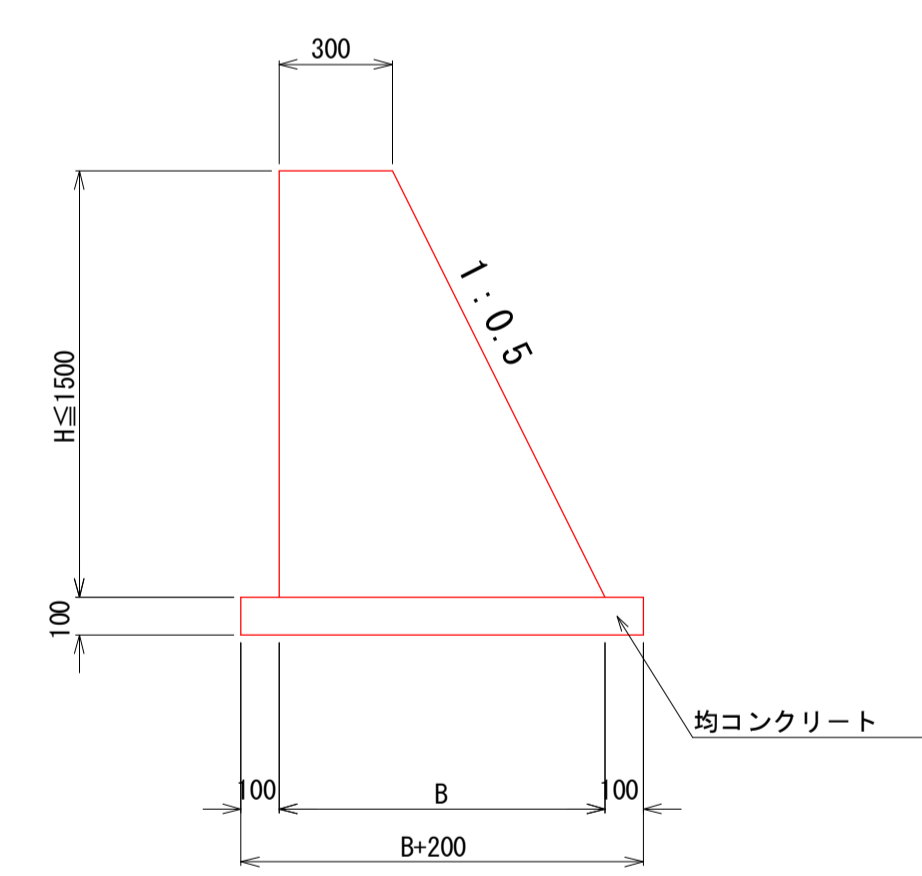
種別	規格	単位	数量
均しコンクリート	t=10cm	m ³	0.35

図面番号	7/7	縮尺	図示
工種	水路改修工事		
種別	図面各種	番号	
路線名	高西町二丁目水路(23-1)		
工事箇所	福山市高西町二丁目地内		
福山市			

展開図
S=1:100



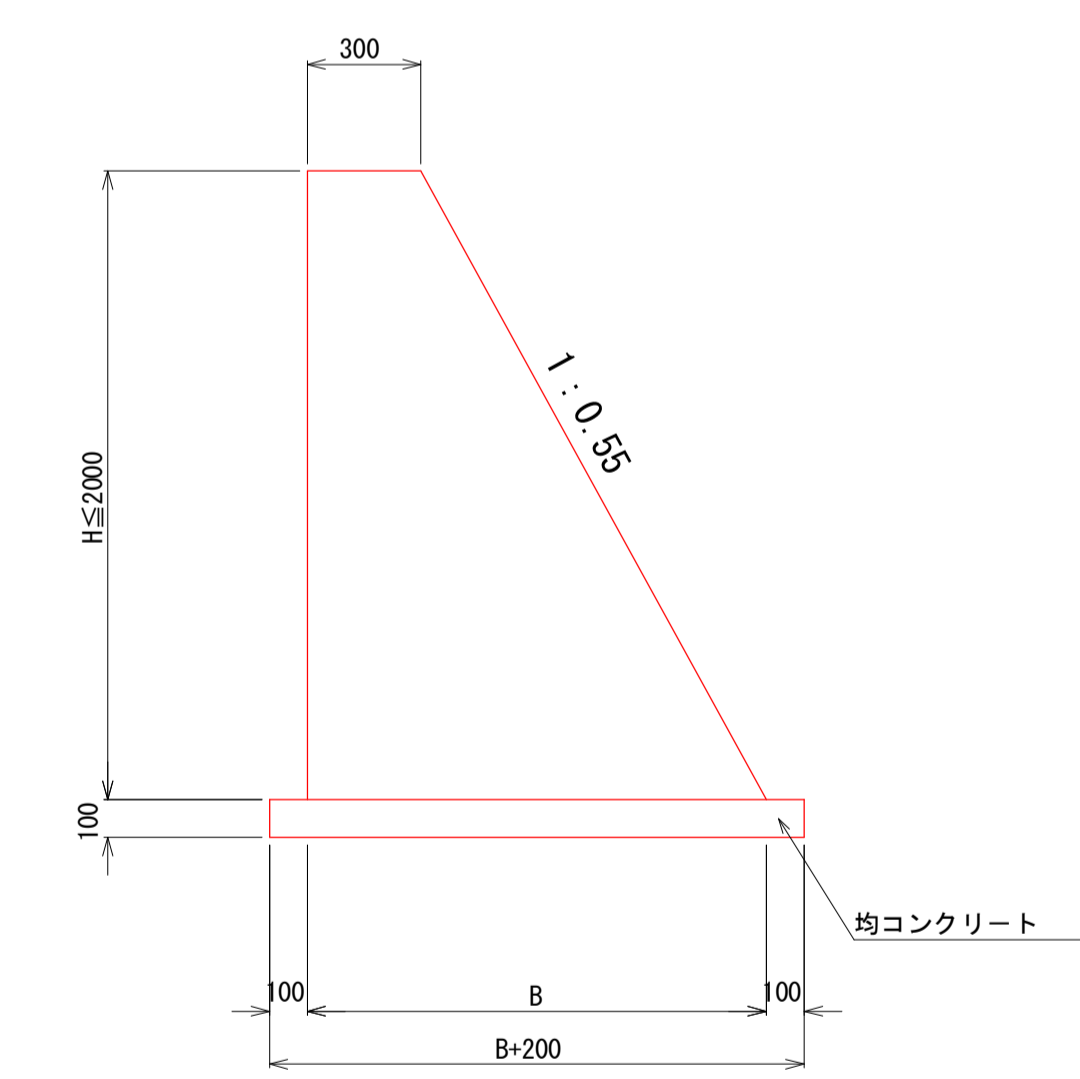
1号重力式擁壁 (SGW42)
S=1:20



材料表 1.0m当り

H	B	コンクリート	型枠	均しコンクリート	均しコン型枠
1.13	0.87	0.66	2.39	1.07	0.20

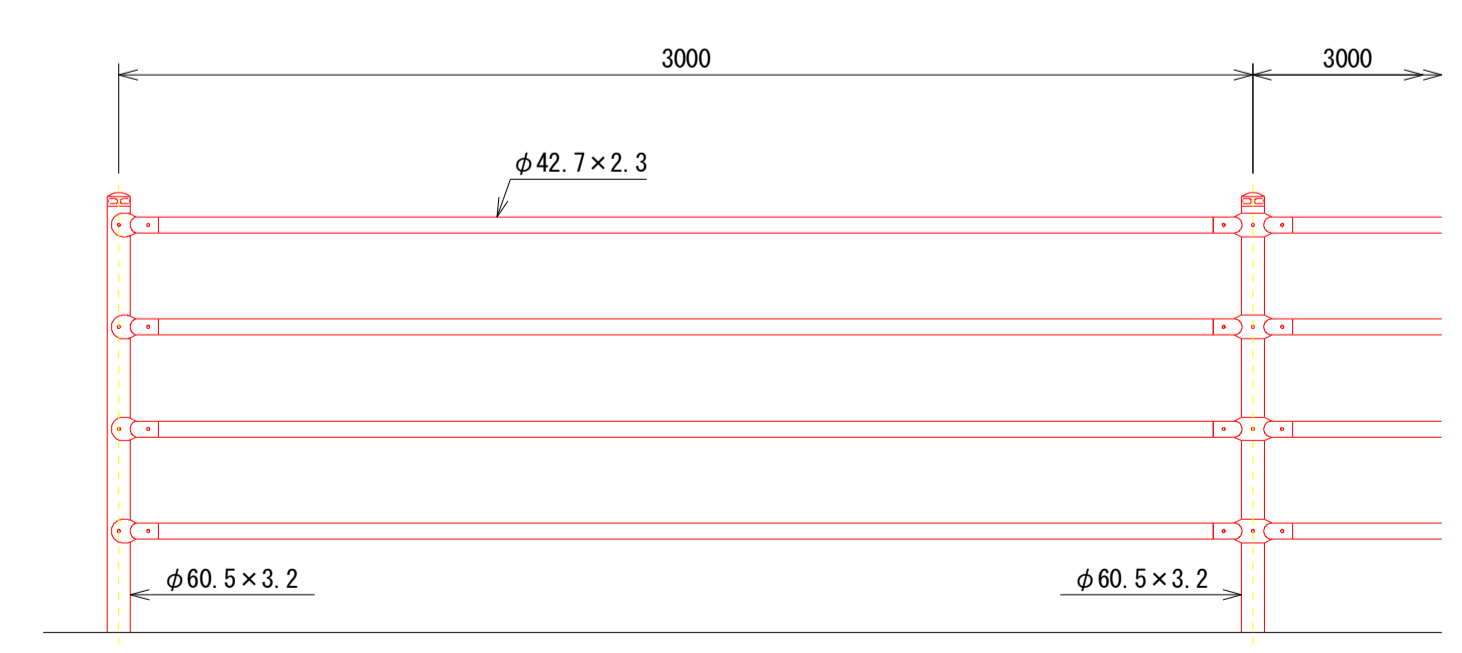
2号重力式擁壁 (SGW69)
S=1:20



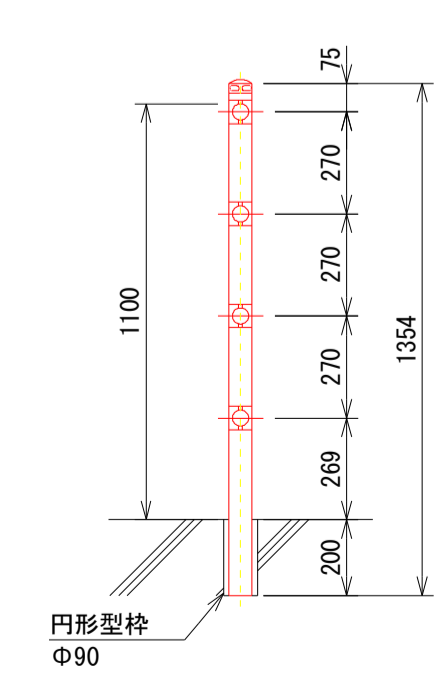
材料表 1.0m当り

H	B	コンクリート	型枠	均しコンクリート	均しコン型枠
1.61	1.19	1.20	3.41	1.39	0.20
1.62	1.19	1.21	3.43	1.39	0.20
1.63	1.20	1.22	3.45	1.40	0.20
1.66	1.21	1.25	3.52	1.41	0.20
1.69	1.23	1.29	3.58	1.43	0.20
1.72	1.25	1.33	3.64	1.45	0.20
1.73	1.25	1.34	3.66	1.45	0.20
1.74	1.26	1.36	3.69	1.46	0.20

転落防止柵
S=1:20



コンクリート建込用 (W)



設計条件
設計荷重・・・防護柵の設置基準・同解説のP種に基づく。

備考
1. 外装は亜鉛・アルミ・マグネシウム合金めっきの上高耐候性樹脂粉体塗装とする。但し、ボルト・ナットは溶融亜鉛めっきのみとする。

以下参考図書

施工単価表

殻運搬

SPK23040152

単第0 -0002 表

Co(無筋)構造物とりこわし

DID区間有り 運搬距離14.4km以下(10.9km超)

1

m3 当り

機械構成比: 42.35% 労務構成比:

42.40%

材料構成比: 15.25%

市場単価構成比: 0.00%

標準単価:

2,289.40000

代表機材規格(積算地区)	構成比	単価(積算地区)	代表機材規格(東京地区)	単価(東京地区)	備考
ダンプトラック[オンロード・ディーゼル] 10t積級 (タイヤ損耗費及び補修費(良好)を含む)	42.35%		ダンプトラック[オンロード・ディーゼル] 10t積級 (タイヤ損耗費及び補修費(良好)を含む)		MTPC00018T1 MTPT00018T1
運転手(一般)	42.40%		運転手(一般)		RTPC00007 RTPT00007
軽油 パトロール給油,2~4KL積載車給油	15.25%		軽油パトロール給油		TTPC00013 TTPT00013
積算単価			積算単価		EP001
A=1 Co(無筋)構造物とりこわし C=2 DID区間有り E=1 -(全ての費用)			B=1 機械積込 D=50 運搬距離14.4km以下(10.9km超)		

施工単価表

床掘り

SPK23040015

単第0 -0003 表

土砂 標準

無し 障害無し

1

m3 当り

機械構成比: 24.08%

労務構成比:

50.56%

材料構成比:

25.36%

市場単価構成比:

0.00%

標準単価:

227.74000

代表機労材規格(積算地区)	構成比	単価(積算地区)	代表機労材規格(東京地区)	単価(東京地区)	備考
<賃>バックホウ(クローラ型) 山積0.8m3(平積0.6) 排出ガス対策型(第1,2,3次基準値)低騒音	24.08%		バックホウ クローラ型 山積0.8m3(平積0.6m3)		KTPC00018 KTPT00018
運転手(特殊)	50.56%		運転手(特殊)		RTPC00006 RTPT00006
軽油 パトロール給油,2~4KL積載車給油	25.36%		軽油パトロール給油		TTPC00013 TTPT00013
積算単価			積算単価		EP001
A=1 土砂 C=1 無し E=1 -(全ての費用)			B=1 標準 D=1 障害無し		

施工単価表

頁0 -0013

埋戻し

SPK23040020

単第0 -0004 表

最大埋戻幅1m以上4m未満

1

m3 当り

機械構成比: 11.71% 労務構成比:

83.03%

材料構成比: 5.26%

市場単価構成比: 0.00%

標準単価:

1,861.40000

代表機労材規格(積算地区)	構成比	単価(積算地区)	代表機労材規格(東京地区)	単価(東京地区)	備考
バックホウ(クローラ型) 標準型・排2 山積0.8/平積0.6m3	9.99%		バックホウ(クローラ型) 標準型・排2 山積0.8/平積0.6m3		MTPC00014 MTPT00014
<賃>振動ローラ(ハンドガイド式) 質量0.8~1.1t	1.62%		振動ローラ(舗装用) [ハンドガイド式] 質量0.8~1.1t		KTPC00008 KTPT00008
<賃>タンパ(ランマ) 質量60~80kg	0.10%		タンパ及びランマ 質量60~80kg		KTPC00020 KTPT00020
普通作業員	51.56%		普通作業員		RTPC00002 RTPT00002
特殊作業員	22.78%		特殊作業員		RTPC00001 RTPT00001
運転手(特殊)	8.69%		運転手(特殊)		RTPC00006 RTPT00006
軽油 パトロール給油,2~4KL積載車給油	5.12%		軽油パトロール給油		TTPC00013 TTPT00013
ガソリン,レギュラー スタンド渡し,スタンド給油	0.14%		ガソリンレギュラースタンド		TTPC00014 TTPT00014
積算単価			積算単価		EP001

施工単価表

土砂等運搬

SPK23040002

単第0 -0006 表

標準 土砂(岩塊・玉石混り土含む)

DID区間有り 距離4.0km以下(3.0km超)

1

m3 当り

機械構成比: 46.25% 労務構成比:

38.07%

材料構成比: 15.68%

市場単価構成比: 0.00%

標準単価:

1,163.80000

代表機材規格(積算地区)	構成比	単価(積算地区)	代表機材規格(東京地区)	単価(東京地区)	備考
ダンプトラック[オンロード・ディーゼル] 10t積級 (タイヤ損耗費及び補修費(良好)を含む)	46.25%		ダンプトラック[オンロード・ディーゼル] 10t積級 (タイヤ損耗費及び補修費(良好)を含む)		MTPC00018T1 MTPT00018T1
運転手(一般)	38.07%		運転手(一般)		RTPC00007 RTPT00007
軽油 パトロール給油, 2~4KL積載車給油	15.68%		軽油パトロール給油		TTPC00013 TTPT00013
積算単価			積算単価		EP001
A=1 標準 C=1 土砂(岩塊・玉石混り土含む) E=13 距離4.0km以下(3.0km超)			B=3 バックホウ山積0.45m3(平積0.35m3) D=2 DID区間有り		

施工単価表

頁0 -0017

1号重力式擁壁

SPK23040070

単第0 -0007 表

擁壁平均高さ1m超2m未満

基礎砕石無し 均しCo有り

1

m3 当り

機械構成比: 1.82%

労務構成比:

66.09%

材料構成比:

32.09%

市場単価構成比:

0.00%

標準単価:

48,389.00000

代表機材規格(積算地区)	構成比	単価(積算地区)	代表機材規格(東京地区)	単価(東京地区)	備考
コンクリートポンプ車 トラック架装・ブーム式 圧送能力90~110m ³ /h	1.31%		コンクリートポンプ車 トラック架装・ブーム式 圧送能力90~110m ³ /h		MTPC00050 MTPT00050
その他(機械)			その他(機械)		EK009
普通作業員	24.47%		普通作業員		RTPC00002 RTPT00002
型わく工	15.94%		型わく工		RTPC00010 RTPT00010
土木一般世話役	5.47%		土木一般世話役		RTPC00009 RTPT00009
特殊作業員	1.06%		特殊作業員		RTPC00001 RTPT00001
その他(労務)			その他(労務)		ER009
レディーミクストコンクリート指定品 呼び強度18,スランプ8,粗骨材40 W/C(60%),種別(高炉)	31.80%		生コンクリート 高炉 18-8-25(20) W/C 60%		TTPCD0010 TTPT00003
軽油 パトロール給油,2~4KL積載車給油	0.21%		軽油パトロール給油		TTPC00013 TTPT00013

施工単価表

2号重力式擁壁

SPK23040070

単第0 -0008 表

擁壁平均高さ1m超2m未満

基礎砕石無し 均しCo有り

1

m3 当り

機械構成比: 1.82%

労務構成比:

66.09%

材料構成比:

32.09%

市場単価構成比:

0.00%

標準単価:

48,389.00000

代表機材規格(積算地区)	構成比	単価(積算地区)	代表機材規格(東京地区)	単価(東京地区)	備考
コンクリートポンプ車 トラック架装・ブーム式 圧送能力90~110m ³ /h	1.31%		コンクリートポンプ車 トラック架装・ブーム式 圧送能力90~110m ³ /h		MTPC00050 MTPT00050
その他(機械)			その他(機械)		EK009
普通作業員	24.47%		普通作業員		RTPC00002 RTPT00002
型わく工	15.94%		型わく工		RTPC00010 RTPT00010
土木一般世話役	5.47%		土木一般世話役		RTPC00009 RTPT00009
特殊作業員	1.06%		特殊作業員		RTPC00001 RTPT00001
その他(労務)			その他(労務)		ER009
レディーミクストコンクリート指定品 呼び強度18,スランプ8,粗骨材40 W/C(60%),種別(高炉)	31.80%		生コンクリート 高炉 18-8-25(20) W/C 60%		TTPCD0010 TTPT00003
軽油 パトロール給油,2~4KL積載車給油	0.21%		軽油パトロール給油		TTPC00013 TTPT00013

施工単価表

プレキャスト集水桝

SPK23040095

単第0 -0012 表

据付 基礎砕石有り

製品質量(kg/基)800kgを超え1200kg以下

1

基 当り

機械構成比: 9.04%

労務構成比:

89.00%

材料構成比:

1.96%

市場単価構成比:

0.00%

標準単価:

10,438.00000

代表機労材規格(積算地区)	構成比	単価(積算地区)	代表機労材規格(東京地区)	単価(東京地区)	備考
<賃>バックホウ(クローラ型クレーン機能付) 山積0.28m3(平積0.2)吊能力1.7t 排出ガス対策型(第1,2,3次基準値)低騒音	7.29%		バックホウ クローラ型 クレーン機能付1.7t 山積0.28m3(平積0.2m3)		KTPC00019 KTPT00019
その他(機械)			その他(機械)		EK009
普通作業員	29.94%		普通作業員		RTPC00002 RTPT00002
運転手(特殊)	24.23%		運転手(特殊)		RTPC00006 RTPT00006
土木一般世話役	12.69%		土木一般世話役		RTPC00009 RTPT00009
特殊作業員	4.92%		特殊作業員		RTPC00001 RTPT00001
その他(労務)			その他(労務)		ER009
軽油 パトロール給油,2~4KL積載車給油	1.58%		軽油パトロール給油		TTPC00013 TTPT00013
その他(材料)			その他(材料)		EZ009

施工単価表

頁0 -0027

プレキャスト集水桝

SPK23040095

単第0 -0014 表

据付 基礎砕石有り

製品質量(kg/基)200kgを超え400kg以下

1

基 当り

機械構成比: 13.69%

労務構成比:

83.34%

材料構成比:

2.97%

市場単価構成比:

0.00%

標準単価:

5,511.00000

代表機材規格(積算地区)	構成比	単価(積算地区)	代表機材規格(東京地区)	単価(東京地区)	備考
<賃>バックホウ(クローラ型クレーン機能付) 山積0.28m3(平積0.2)吊能力1.7t 排出ガス対策型(第1,2,3次基準値)低騒音	11.04%		バックホウ クローラ型 クレーン機能付1.7t 山積0.28m3(平積0.2m3)		KTPC00019 KTPT00019
その他(機械)			その他(機械)		EK009
運転手(特殊)	36.77%		運転手(特殊)		RTPC00006 RTPT00006
普通作業員	16.18%		普通作業員		RTPC00002 RTPT00002
土木一般世話役	9.61%		土木一般世話役		RTPC00009 RTPT00009
特殊作業員	4.66%		特殊作業員		RTPC00001 RTPT00001
その他(労務)			その他(労務)		ER009
軽油 パトロール給油,2~4KL積載車給油	2.40%		軽油パトロール給油		TTPC00013 TTPT00013
その他(材料)			その他(材料)		EZ009

施工単価表

コンクリート

SPK23040154

単第0 -0016 表

無筋・鉄筋構造物 18-8-25(20)BB

人力打設

1

m3 当り

機械構成比: 0.00% 労務構成比:

31.93%

材料構成比: 68.07%

市場単価構成比: 0.00%

標準単価:

24,215.00000

代表機労材規格(積算地区)	構成比	単価(積算地区)	代表機労材規格(東京地区)	単価(東京地区)	備考
普通作業員	14.27%		普通作業員		RTPC00002 RTPT00002
特殊作業員	8.38%		特殊作業員		RTPC00001 RTPT00001
土木一般世話役	7.11%		土木一般世話役		RTPC00009 RTPT00009
その他(労務)			その他(労務)		ER009
レディーミクストコンクリート指定品 呼び強度18,スランプ8,粗骨材20(25) W/C(60%),種別(高炉)	68.07%		生コンクリート 高炉 24-12-25(20) W/C 55%		TTPC00003 TTPT00343
積算単価			積算単価		E9999
A=1 無筋・鉄筋構造物 C=3 18-8-25(20)BB H=2 現場内小運搬無し K=1 -(全ての費用)			B=3 人力打設 F=2 一般養生 J=1 -		

数 量 内 訳 書

工 種	種 別	規 格	材 料	単 位	数 量	設 計 数 量	適 用
構造物取壊工							
	コンクリート取壊し	無筋 取壊し		m3	10.5	11	
	殻 運 搬	無筋構造物		m3	10.5	11	
	殻 処 理	無筋構造物		t	24.7	25	10.5×2.35
作業土工							
	床 掘			m3	101.7	100	
	埋 戻	流用土		m3	66.8	70	
	基 面 整 正	砂質土		m2	54.3	54	
	土 砂 等 運 搬	砂質土		m3	27.5	30	101.7-66.8/0.9
	残 土 処 分	砂質土		m3	27.5	30	
擁壁工							
	1号重力式擁壁						
		コンクリート	$\sigma_{ck}=18N/mm^2$	m3	0.4	0.4	
	2号重力式擁壁						
		コンクリート	$\sigma_{ck}=18N/mm^2$	m3	25.8	26	

工 種	種 別	規 格	材 料	単 位	数 量	金 額	適 用
水 路 工							
	U 型 側 溝	KF-500 B500×H500		m	21.4	21	
	1 号 集 水 柵			箇所	1	1	
	2 号 集 水 柵			箇所	1	1	
	張 コンクリート			m	21.4	21	
	底張コンクリート			m	21.4	21	
防 護 工				式			
	転 落 防 止 柵	H=1.10m		m	17.8	18	
	箱 抜 き	円形空洞型枠	D100	m	1.4	1	

土工数量計算書

横断面より

種別 番号	距離	Co撤去 無筋			種別 番号	距離	掘削(石)			種別 番号	距離	埋戻Co		
		断面	平均	数量			断面	平均	数量			断面	平均	数量
	-	0.5	-	-										
NO.0+	5.00	4.8	0.5	0.50										
		4.7	0.5	0.50										
		-	0.4	-										
NO.1		8.9	0.4	0.40										
NO.1+	3.00	3.0	0.5	0.45										
1号集水桝		0.8×0.81=0.6		0.6										
2号集水桝		0.1×0.95=0.		0.1										
				m ³					m ³				m ³	
			計	10.5			計		0.0			計	0.0	

土工数量計算書

横断面より

種別 番号	距離	床掘 (砂質土)			種別 番号	距離	埋戻 (砂質土)			種別 番号	距離	基面整正		
		断面	平均	数量			断面	平均	数量			断面	平均	数量
	-	4.4	-	-		-	3.0	-	-		-	2.4	-	-
NO.0+ 5.00	4.8	4.4	4.40	21.1	NO.0+ 5.00	4.8	3.0	3.00	14.4	NO.0+ 5.00	4.8	2.4	2.40	11.5
	4.7	4.4	4.40	20.7		4.7	3.0	3.00	14.1		4.7	2.4	2.40	11.3
	-	4.7	-	-		-	3.1	-	-		-	2.4	-	-
NO.1	8.9	4.7	4.70	41.8	NO.1	8.9	3.1	3.10	27.6	NO.1	8.9	2.4	2.40	21.4
NO.1+ 3.00	3.0	5.2	4.95	14.9	NO.1+ 3.00	3.0	3.1	3.10	9.3	NO.1+ 3.00	3.0	2.4	2.40	7.2
1号集水桝	3.3×0.81=2.7			2.7	1号集水桝	1.6×0.81=1.3			1.3	1号集水桝	2.3×0.81=1.9			1.9
2号集水桝	0.5×0.95=0.5			0.5	2号集水桝	0.1×0.95=0.095			0.1	2号集水桝	1.0×0.95=0.95			1.0
計				m ³ 101.7	計				m ³ 66.8	計				m ² 54.3

1号重力式擁壁数量計算書

展開図より

種別 番号	距離	コンクリート			種別 番号	距離	型枠			種別 番号	距離	均しコンクリート		
		断面	平均	数量			断面	平均	数量			断面	平均	数量
	-	0.66	-	-		-	2.39	-	-		-	1.07	-	-
NO.0	0.39	0.66	0.66	0.26	NO.0	0.39	2.39	2.39	0.93	NO.0	0.39	1.07	1.07	0.42
	0.26	0.66	0.66	0.17		0.26	2.39	2.39	0.62		0.26	1.07	1.07	0.28
				m ³					m ²					m ²
			計	0.4			計		1.6					0.7

1号重力式擁壁数量計算書

展開図より

種別 番号	距離	均しコン型枠			種別 番号	距離	断面	平均	数量	種別 番号	距離	断面	平均	数量
		断面	平均	数量										
	-	0.20	-	-										
NO.0	0.39	0.20	0.20	0.08										
	0.26	0.20	0.20	0.05										
計				m ² 0.1	計					計				

2号重力式擁壁数量計算書

展開図より

種別 番号	距離	コンクリート			種別 番号	距離	型 枠			種別 番号	距離	均しコンクリート		
		断面	平均	数量			断面	平均	数量			断面	平均	数量
	-	1.36	-	-		-	3.69	-	-		-	1.46	-	-
NO.0+ 5.00	4.74	1.34	1.35	6.40	NO.0+ 5.00	4.74	3.66	3.68	17.44	NO.0+ 5.00	4.74	1.45	1.46	6.92
NO.0+ 9.32	3.69	1.34	1.34	4.94	NO.0+ 9.32	3.69	3.66	3.66	13.51	NO.0+ 9.32	3.69	1.45	1.45	5.35
NO.1	7.85	1.33	1.34	10.52	NO.1	7.85	3.64	3.65	28.65	NO.1	7.85	1.45	1.45	11.38
NO.1+ 3.00	3.00	1.29	1.31	3.93	NO.1+ 3.00	3.00	3.58	3.61	10.83	NO.1+ 3.00	3.00	1.43	1.44	4.32
	m			m ³					m ²					m ²
	19.28		計	25.8		計			70.4					28.0

2号重力式擁壁数量計算書

展開図より

種別 番号	距離	均しコン型枠			種別 番号	距離	断面	平均	数量	種別 番号	距離	断面	平均	数量
		断面	平均	数量										
	-	0.20	-	-										
NO. 0+ 5.00	4.74	0.20	0.20	0.95										
NO. 0+ 9.32	3.69	0.20	0.20	0.74										
NO. 1	7.85	0.20	0.20	1.57										
NO. 1+ 3.00	3.00	0.20	0.20	0.60										
計				m ² 3.9	計					計				

計第 1 表

角フリューム(500×500)

数量計算表

位	置	延長・ヶ所	摘要	位	置	延長・ヶ所	摘要
NO. 0+0.2	~ NO. 0+9.7	9.5					
NO. 0+11.2	NO. 1+3.0	11.9					
計		21.4					
左右合計		21.4 m					

計第 2 表

1号集水桝

数量計算表

置	延長・ヶ所	摘要	置	延長・ヶ所	摘要
NO. 0+0	1				
計	1				
左右合計	1ヶ所				

計第 3 表

2号集水桝

数量計算表

計第 3 表			2号集水桝			数量計算表			
位	置	延長・ヶ所	摘	要	位	置	延長・ヶ所	摘	要
NO. 0+10.1		1							
計		1							
左右合計		1ヶ所							

計第 4 表

張コンクリート

数量計算表

置			延長・ヶ所	摘要	置			延長・枚	摘要
NO. 0+0.2	～	NO. 0+9.7	9.5						
NO. 0+11.2	～	NO. 1+3.0	11.9						
計			21.4						
左右合計			21.4 m						

計第 5 表

底張コンクリート

数量計算表

置		延長・ヶ所	摘 要	置		延長・枚	摘 要
NO. 0+0.2	～	NO. 0+9.7	9.5				
NO. 0+11.2	～	NO. 1+3.0	11.9				
計			21.4				
左右合計			21.4 m				

計第 6 表

転落防止柵 (H=1.10m)

数量計算表

置			延長・ヶ所	箱抜き	置			延長・枚	摘要
NO. 0+0.4	～	NO. 0+9.3	8.8	4箇所					
NO. 0+10.4	～	NO. 1+0.7	9.0	3箇所					
計			17.8	7箇所					
				t=0.2					
左右合計			17.8 m	1.4m					