

産業廃棄物処理計画書

2023年6月19日

福山市長 様

提出者

住所 広島県福山市箕沖町126番地

氏名 日本化薬株式会社 福山工場

工場長 小林 修一

（法人にあつては、名称及び代表者の氏名）

電話番号 084-954-8203

廃棄物の処理及び清掃に関する法律第12条第9項の規定に基づき、産業廃棄物の減量その他その処理に関する計画を作成したので、提出します。

事業場の名称	日本化薬株式会社 福山工場
事業場の所在地	広島県福山市箕沖町126番地
計画期間	2023年4月1日～2024年3月31日

当該事業場において現に行っている事業に関する事項 **別紙1, 2のとおり**

①事業の種類	
②事業の規模	
③従業員数	
④産業廃棄物の一連の処理の工程	

産業廃棄物の処理に係る管理体制に関する事項

別紙1, 2のとおり

(管理体制図)

産業廃棄物の排出の抑制に関する事項

別紙1, 2のとおり

①現状	【前年度（      年度）実績】		
	産業廃棄物の種類		
	排出量	t	t
	(これまでに実施した取組)		
②計画	【目標】		
	産業廃棄物の種類		
	排出量	t	t
	(今後実施する予定の取組)		

産業廃棄物の分別に関する事項

別紙1, 2のとおり

①現状	(分別している産業廃棄物の種類及び分別に関する取組)
②計画	(今後分別する予定の産業廃棄物の種類及び分別に関する取組)

自ら行う産業廃棄物の再生利用に関する事項			別紙 1, 2 のとおり
①現状	【前年度（      年度）実績】		
	産業廃棄物の種類		
	自ら再生利用を行った産業廃棄物の量	t	t
	(これまでに実施した取組)		
②計画	【目標】		
	産業廃棄物の種類		
	自ら再生利用を行う産業廃棄物の量	t	t
	(今後実施する予定の取組)		
自ら行う産業廃棄物の中間処理に関する事項			別紙 1, 2 のとおり
①現状	【前年度（      年度）実績】		
	産業廃棄物の種類		
	自ら熱回収を行った産業廃棄物の量	t	t
	自ら中間処理により減量した産業廃棄物の量	t	t
(これまでに実施した取組)			
②計画	【目標】		
	産業廃棄物の種類		
	自ら熱回収を行う産業廃棄物の量	t	t
	自ら中間処理により減量する産業廃棄物の量	t	t
(今後実施する予定の取組)			

(第4面)

自ら行う産業廃棄物の埋立処分又は海洋投入処分に関する事項

別紙1, 2のとおり

①現状	【前年度（ 年度）実績】		
	産業廃棄物の種類		
	自ら埋立処分又は海洋投入処分を行った産業廃棄物の量	t	t
	(これまでに実施した取組)		
②計画	【目標】		
	産業廃棄物の種類		
	自ら埋立処分又は海洋投入処分を行う産業廃棄物の量	t	t
	(今後実施する予定の取組)		

産業廃棄物の処理の委託に関する事項

別紙1, 2のとおり

①現状	【前年度（ 年度）実績】		
	産業廃棄物の種類		
	全処理委託量	t	t
	優良認定処理業者への処理委託量	t	t
	再生利用業者への処理委託量	t	t
	認定熱回収業者への処理委託量	t	t
	認定熱回収業者以外の熱回収を行う業者への処理委託量	t	t
	(これまでに実施した取組)		

②計画	<b>【目標】</b> <b>別紙1, 2のとおり</b>		
	産業廃棄物の種類		
	全処理委託量	t	t
	優良認定処理業者への処理委託量	t	t
	再生利用業者への処理委託量	t	t
	認定熱回収業者への処理委託量	t	t
	認定熱回収業者以外の熱回収を行う業者への処理委託量	t	t
	(今後実施する予定の取組)		
※事務処理欄			

備考

- 1 前年度の産業廃棄物の発生量が1,000トン以上の事業場ごとに1枚作成すること。
- 2 当該年度の6月30日までに提出すること。
- 3 「当該事業場において現に行っている事業に関する事項」の欄は、以下に従って記入すること。
  - (1)①欄には、日本標準産業分類の区分を記入すること。
  - (2)②欄には、製造業の場合における製造品出荷額（前年度実績）、建設業の場合における元請完成工事高（前年度実績）、医療機関の場合における病床数（前年度末時点）等の業種に応じ事業規模が分かるような前年度の実績を記入すること。
  - (3)④欄には、当該事業場において生ずる産業廃棄物についての発生から最終処分が終了するまでの一連の処理の工程（当該処理を委託する場合は、委託の内容を含む。）を記入すること。
- 4 「自ら行う産業廃棄物の中間処理に関する事項」の欄には、産業廃棄物の種類ごとに、自ら中間処理を行うに際して熱回収を行った場合における熱回収を行った産業廃棄物の量と、自ら中間処理を行うことによって減量した量について、前年度の実績、目標及び取組を記入すること。
- 5 「産業廃棄物の処理の委託に関する事項」の欄には、産業廃棄物の種類ごとに、全処理委託量を記入するほか、その内数として、優良認定処理業者（廃棄物の処理及び清掃に関する法律施行令第6条の11第2号に該当する者）への処理委託量、処理業者への再生利用委託量、認定熱回収施設設置者（廃棄物の処理及び清掃に関する法律第15条の3の3第1項の認定を受けた者）である処理業者への焼却処理委託量及び認定熱回収施設設置者以外の熱回収を行っている処理業者への焼却処理委託量について、前年度実績、目標及び取組を記入すること。
- 6 それぞれの欄に記入すべき事項の全てを記入することができないときは、当該欄に「別紙のとおり」と記入し、当該欄に記入すべき内容を記入した別紙を添付すること。また、産業廃棄物の種類が3以上あるときは、前年度実績及び目標の欄に「別紙のとおり」と記入し、当該欄に記入すべき内容を記入した別紙を添付すること。また、それぞれの欄に記入すべき事項がないときは、「一」を記入すること。
- 7 ※欄は記入しないこと。

別紙1(廃棄物処理法-産業廃棄物処理計画書)

現状：前年度(2022年度)実績量

計画：今年度(2023年度)計画量

単位:トン/年

産業廃棄物の種類	排出抑制に関する事項		自ら行う再生利用に関する事項		自ら行う中間処理に関する事項				自ら行う埋立処分等に関する事項		処理委託に関する事項									
	排出量 (前年度実績値の①)		自ら再生利用を行う産業廃棄物の量 (前年度実績値の②+⑧)		自ら熱回収を行う産業廃棄物の量 (前年度実績値の⑤)		自ら中間処理により減量する産業廃棄物の量 (前年度実績値の⑦)		自ら埋立処分又は海洋投入処分を行う産業廃棄物の量 (前年度実績値の③+⑨)		全処理委託量 (前年度実績値の⑩)		優良認定処理業者への処理委託量 (前年度実績値の⑪)		再生利用業者への処理委託量 (前年度実績値の⑫)		認定熱回収業者への処理委託量 (前年度実績値の⑬)		認定熱回収業者以外の熱回収を行う業者への処理委託量 (前年度実績値の⑭)	
	現状	計画	現状	計画	現状	計画	現状	計画	現状	計画	現状	計画	現状	計画	現状	計画	現状	計画	現状	計画
燃え殻	0	0	0	0	0	0	0	0	0	0	0	0	0	0	0	0	0	0	0	0
汚泥	967	1850	0	0	0	0	0	0	0	0	967	1850	868	1650	512	900	0	0	455	750
廃油	229	400	0	0	0	0	0	0	0	0	229	400	229	400	30	50	0	0	198	350
廃酸	0	0	0	0	0	0	0	0	0	0	0	0	0	0	0	0	0	0	0	0
廃アルカリ	0	0	0	0	0	0	0	0	0	0	0	0	0	0	0	0	0	0	0	0
廃プラスチック類	161	350	0	0	0	0	0	0	0	0	161	350	97	350	78	120	0	0	83	230
紙くず	0	0	0	0	0	0	0	0	0	0	0	0	0	0	0	0	0	0	0	0
木くず	65	100	0	0	0	0	0	0	0	0	65	100	0	100	4	6	0	0	62	94
繊維くず	0	0	0	0	0	0	0	0	0	0	0	0	0	0	0	0	0	0	0	0
動植物性残さ	0	0	0	0	0	0	0	0	0	0	0	0	0	0	0	0	0	0	0	0
動物系固形不要物	0	0	0	0	0	0	0	0	0	0	0	0	0	0	0	0	0	0	0	0
ゴムくず	0	0	0	0	0	0	0	0	0	0	0	0	0	0	0	0	0	0	0	0
金属くず	0	0	0	0	0	0	0	0	0	0	0	0	0	0	0	0	0	0	0	0
ガラスくず・コンクリートくず及び陶磁器くず	1	1	0	0	0	0	0	0	0	0	1	1	1	1	0	0	0	0	0	1
鉱さい	0	0	0	0	0	0	0	0	0	0	0	0	0	0	0	0	0	0	0	0
がれき類	0	0	0	0	0	0	0	0	0	0	0	0	0	0	0	0	0	0	0	0
動物のふん尿	0	0	0	0	0	0	0	0	0	0	0	0	0	0	0	0	0	0	0	0
動物の死体	0	0	0	0	0	0	0	0	0	0	0	0	0	0	0	0	0	0	0	0
ばいじん	0	0	0	0	0	0	0	0	0	0	0	0	0	0	0	0	0	0	0	0
合計	1423	2701	0	0	0	0	0	0	0	0	1423	2701	1195	2501	624	1076	0	0	798	1425

別紙2 (廃棄物処理法-産業廃棄物処理計画書)

1 当該事業場において行っている事業に関する事項

①事業の種類	E1634 (環式中間物・合成染料・有機顔料製造業)
②事業の規模	2021年度連結売上高1,984億円
③従業員数	272人 (福山工場)
④産業廃棄物の一連の処理の工程	別図1による

2 産業廃棄物の処理に係る管理体制に関する事項 (管理体制図等, 別紙を参照)

別図2 (管理体制図) による

3 産業廃棄物の排出の抑制に関する事項

①現状	(これまでに実施した取組) 1) 汚泥について i. 中和処理工程の中和剤を変更することにより、中和汚泥の発生の抑制をしている。 ii. 汚泥の脱水率を上げ、汚泥排出量を削減するため脱水機等の最適条件での日常の運転管理に注意している。
②計画	(今後実施する予定の取組) 1) 今後も最適条件での運転管理を徹底する。

4 産業廃棄物の分別に関する事項

①現状	(分別している産業廃棄物の種類及び分別に関する取組) 1) 廃プラスチック類: 再生利用率を上げるため、分別化の推進。 2) 汚泥: 埋設処理から、熱回収業者への燃焼処理へ分別化の推進。 3) 廃油: 回収及びリユースの推進。
②計画	(今後、分別する予定の産業廃棄物の種類及び分別に関する取組) 1)、2) 現状の取組を継続し、横展開を図る。

5 自ら行う産業廃棄物の再生利用に関する事項

①現状	(これまでに実施した取組)
②計画	(今後実施する予定の取組)

6 自ら行う産業廃棄物の中間処理に関する事項

①現状	(これまでに実施した取組) 1) 汚泥: 脱水処理による、汚泥排出量の削減。
②計画	(今後実施する予定の取組) 1) 汚泥: 脱水処理条件の改善検討。

7 自ら行う産業廃棄物の埋立処分又は海洋投入処分に関する事項

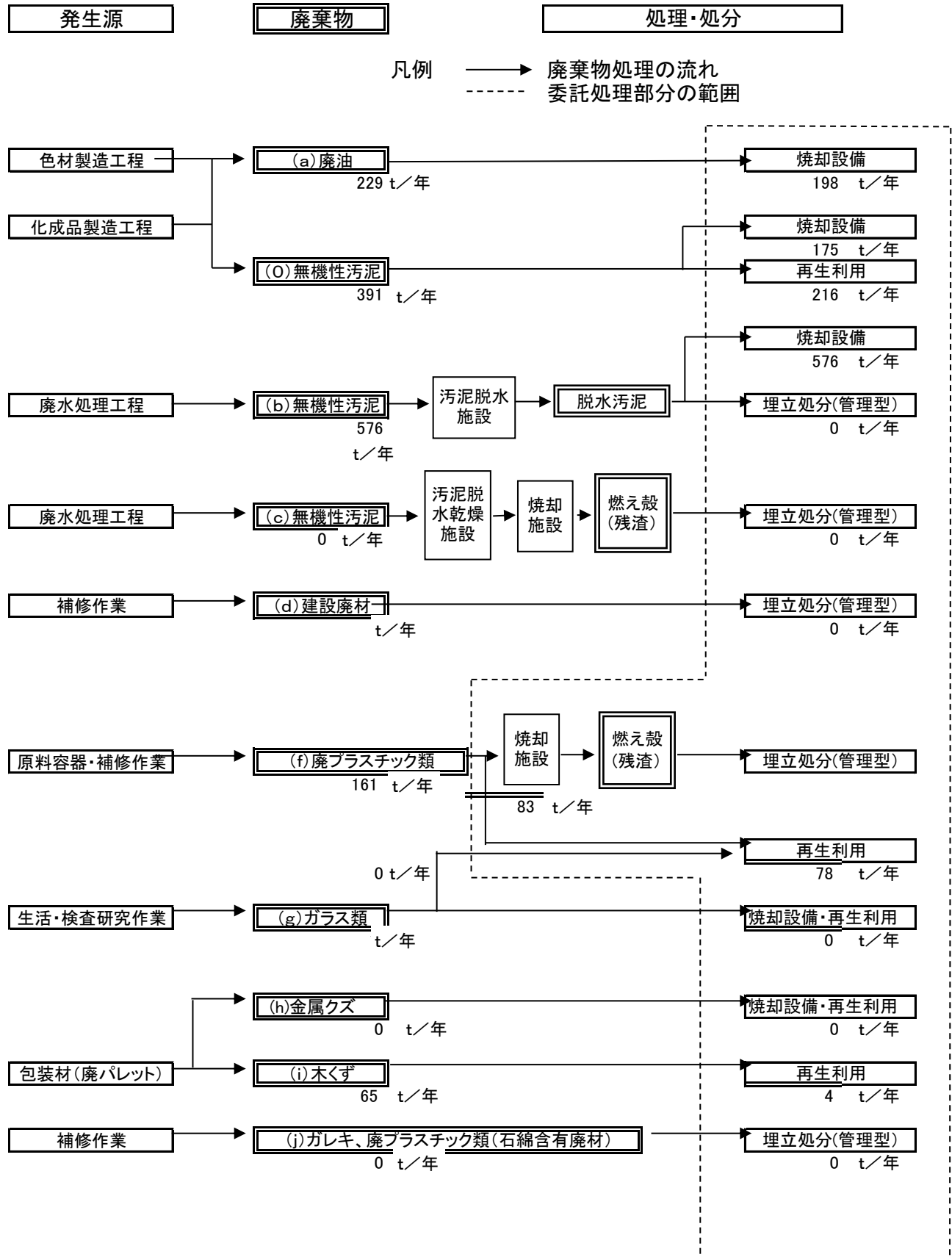
①現状	(これまでに実施した取組)
②計画	(今後実施する予定の取組)

8 産業廃棄物の処理の委託に関する事項

①現状	(これまでに実施した取組) 1) 汚泥: 脱水処理における排出量の削減。 2) 廃油: 優良認定企業 (認定熱回収企業) への変更。 3) 廃プラスチック類: RPF等の再利用化の分別を進める。 4) 汚泥: 焼却処理への変更対応で埋立量の削減。 6) 廃活性炭: 再資源化の業者に変更した。
②計画	(今後実施する予定の取組) 1) 実施した取組は継続して取組む。 2) 汚泥・廃活性炭: セメント原料化、炭化等の再資源化への取り組みを推進する。 3) 中和汚泥の焼却処理によるゼロエミの推進。 4) 廃プラスチック類のマテリアルリサイクル化の検討を行う



別図1 廃棄物処理フローシート (2022年度実績)



別図2 管理体制図

