

設計業務委託特記仕様書(総合・構造・設備)

I 業務概要

1. 業務名称 福山市立培遠中学校受変電設備改修工事設備設計委託

2. 計画施設概要

- (1) 施設名称 福山市立培遠中学校
 (2) 施設の場所 福山市春日町三丁目15番18号
 (3) 施設用途 中学校

3. 設計と条件

(1) 敷地の概要

a. 用途地域

建ぺい率 % 容積率 %

b. 防火地域 ・防火地域 ・準防火地域 地域指定なし

c. その他の地域地区

d. 敷地面積 m²

(2) 施設の概要

a. 用途 小学校

b. 工事種目 ・新築 ・増築 ・改築 改修 ・
 造 階建て

c. 構造

d. 規模 延べ面積 m²
 階 m²
 階 m²
 階 m²
 階 m²

e. 附属建物及び工作物

(3) 建設の概要

工事費

本工事の予定総工事費は、 建築主体()
 設備工事(¥30,000,000)程度とする。
 (金額は税込み)

(4) 設計と条件の資料

設計と条件については、次の資料による。

- ・
- ・

II 業務仕様

本特記仕様書(以下「特記仕様書」という。)に記載されていない事項は、「公共建築設計業務委託共通仕様書」(平成 31 年 3 月 29 日国営整第 200 号)による。

1. 特記仕様書の適用

特記仕様書に記載された特記事項の中で、「・」印のついたものについては、「◎」印のついたものを適用する。

2. 管理技術者の資格要件

- ・ 建築士法(昭和 25 年法律第 202 号)による一級建築士
- ・ 建築士法(昭和 25 年法律第 202 号)による建築設備士
- ・ 建築士法(昭和 25 年法律第 202 号)による構造設計一級建築士
- ・ 建築士法(昭和 25 年法律第 202 号)による設備設計一級建築士
- ・
- ・

3. 業務計画書

業務計画書の提出については、監督員の指示による。

4. プロポーザル方式等により業務を受注した場合の業務履行

受注者は、プロポーザル方式もしくは総合評価方式により設計業務を受託した場合には、技術提案書により提案された履行体制により当該業務を履行する。

5. 設計業務の内容及び範囲(◎印が委託区分)

(1) 一般業務の範囲

a. 基本設計

- ・ 建築設計
- ・ 構造計画設計
- ・ 電気設備設計
- ・ 機械設備設計
- ・
- ・

b. 実施設計

- ◎ 建築設計
- ・ 建築構造設計
- ◎ 電気設備設計
- ・ 機械設備設計
- ・
- ・

c. 設計意図伝達業務

- ・ 建築設計
- ・ 建築構造設計
- ・ 電気設備設計

- ・機械設備設計

- ・
- ・

d. 手続き(官公署手続き等)

- ・ 計画通知書
 - 構造計算適合判定手数料
 - ・含む ()
 - ・含まない
- ・ 許可申請書
- ・ 消防用設備等設置計画届出書(消防用設備等免除申請書)
- ・ 浄化槽設置届
- ・ 建築物のエネルギー消費性能の向上に関する法律に基づく届出等
- ・ 高齢者、障害者等の移動等の円滑化の促進に関する法律に基づく認定申請書
- ・ 景観条例届出書
- ・

(2) 追加業務の内容及び範囲

- 建築積算
- 電気設備積算
 - ・ 機械設備積算
 - ・ 透視図作成
 - ・ 模型製作及び写真撮影
 - ・ スケール ()
 - ・ 箱の大きさ ()
- 地質調査(スウェーデン式) 1か所
- ・

6. 業務の実施

(1) 一般事項

- a. 基本設計業務は、提示された設計と条件及び適用基準等によって行う。
- b. 実施設計業務は、提示された設計と条件、基本設計図書及び適用基準等によって行う。
- c. 積算業務は、監督員の承諾を受けた実施設計図書及び適用基準等によって行う。

(2) 打合せ及び記録

1) 中間報告

業務の進捗状況に応じて、次の区分ごとに監督員に中間報告し、承諾を受ける。

- a. 配置，平面計画決定時
- b. 立面，断面，外構計画決定時
- c. 構造計画決定時
- d. 設備計画決定時
- e. 数量計算，工事費積算時
- f. 成果品整理時

2) 議事録

設計に係る監督員及び関係官庁等との協議内容を整理し、議事録として提出する。

3) 監督員との協議

業務の進捗状況に応じて監督員と十分な協議を行う。

(3) 適用基準等

年版のものは、すべて最新版とする。

(※)：国土交通省大臣官房官庁営繕部監修を示す。

a. 共通

- 公共建築工事積算基準(※)
- 公共建築工事共通費積算基準(※)
- 公共建築工事標準単価積算基準(※)
 - ・ 公共住宅建築工事積算基準
 - ・ 公共住宅屋外整備工事積算基準
 - ・ 建築設計基準
 - ・ 建築設備設計基準
 - ・ 官庁施設の総合耐震計画基準
 - ・ 官庁施設の総合耐震診断・改修基準
 - ・ グリーン庁舎基準及び同解説
 - ・
 - ・

b. 建築

- ・ 建築工事設計図書作成基準(※)
- ・ 公共建築工事標準仕様書(建築工事編)(※)
- ・ 公共建築改修工事標準仕様書(建築工事編)(※)
- 建築工事標準詳細図(※)
- 建築鉄骨設計基準(※)
 - ・ 建築構造設計指針（文部科学省大臣官房文教施設企画部）
 - ・

c. 建築積算

- ・ 公共建築数量積算基準(※)
- ・ 公共建築工事内訳書標準書式(建築工事編)(※)
- ・ 公共建築工事見積標準書式(建築工事編)(※)
- ・
- ・

d. 設備

- 建築設備工事設計図書作成基準(※)
- 公共建築工事標準仕様書(電気設備工事編)(※)
- 公共建築改修工事標準仕様書(電気設備工事編)(※)
- 公共建築設備工事標準図(電気設備工事編)(※)
 - ・ 公共建築工事標準仕様書(機械設備工事編)(※)
 - ・ 公共建築改修工事標準仕様書(機械設備工事編)(※)
 - ・ 公共建築設備工事標準図(機械設備工事編)(※)
 - ・ 給水装置標準設計施行事務取扱要綱（福山市上下水道局）
 - ・ 排水設備工事責任技術者講習テキスト（日本下水道協会広島支部）

- 建築設備耐震設計・施工指針
- ・
- e. 設備積算
 - 公共建築設備数量積算基準(※)
 - 公共建築工事内訳書標準書式(設備工事編)(※)
 - 公共建築工事見積標準書式(設備工事編)(※)
 - ・
 - ・

(4) 留意事項

1) 共通事項

- a. 設計図書の作成は、別添設計図書作成要領による。
- b. 設計図書の作成にあたっては、原則として特定の製品名、製造所名は記載してはならない。
- c. 建築と各設備との設計内容の調整及び確認を行う。
- d. 本業務は、設計に係る関係官庁等への協議、手続きの一切の業務を含むものであり、監督員と連絡をとりながら処理する。

2) 設計に係る注意事項

設計に際しては、監督員及び関係官庁等と十分な連絡調整を行い、設計条件の明確化を図るものとし、次の点に留意する。

- a. 地盤、構造体、仕上げ及び機器の安全性
- b. 設計物と周囲の環境との調和
- c. 使用上の利便
- d. 維持、管理の容易性、経済性及び各種設備更新時の検討
- e. 費用対効果に留意しコスト縮減を図る
- f. 工事の安全性及び公衆災害の防止
- g. 条件明示(原則として特記仕様書(施工条件)に記入)
- h. 障がい者、高齢者等の利用を考慮し、次の関係法令に適合した設計内容とする
 - ・ 広島県福祉のまちづくり条例
 - ・ 高齢者、障がい者等の移動等の円滑化の促進に関する法律
 - ・ 建築物移動等円滑化基準
 - ・ 建築物移動等円滑化誘導基準
- i. 構造に係る注意事項
構造計画について設計条件を付加する場合があるので、構造計画の方針及び基本事項をまとめた構造計画書を監督員に提示し承諾を得る。
構造設計条件
 - ・ 地域係数(Z)=
 - ・ 重要度係数=
 - ・ 柱の帯筋：スパイラルフープ(RC造、SRC造)
 - ・ 二次設計(保有水平耐力の検討を含む)

3) 積算にかかる注意事項

工事費、数量積算は、国土交通省大臣官房官庁営繕部監修「建築数量積算基準・同解説」及び「建築設備数量積算基準・同解説」最新版に基づき作成する。

工事内訳書は、(財)建築コスト管理システム研究所の内訳書作成システム(RIBC2)又は内訳書数量入力システム(RIBC2)によるデータファイルを紙データと合わせて提出する。

- a. 内部仕上げは、各室、外部仕上げは各立面毎に集計する。
- b. 躯体については各階毎(RC造の場合はコンクリート打設工程ごと)に集計する。
- c. 工事費内訳書の単価について、建設物価・積算資料等の刊行物を利用する場合の採用月等の詳細については、監督員の指示による。見積りにより単価を決定する場合は、極力3社以上の見積りを徴するものとし、比較表を作成する。なお、事前に見積依頼先業者名簿を提出する。

d. コスト縮減対策

・ 基本設計時

最適案として選定された1ケースについて、コスト縮減の観点より、形状、構造、使用材料、施工方法等について、実施設計時に検討すべきコスト縮減提案を行う。

なお、この提案は基本設計を実施した技術者が、その設計を通じて得た着目点、留意点等(コスト縮減の観点から実施設計時に一層の検討を行うべき事項)について、実施設計を実施する技術者に情報を適切に引き継ぐためのものであり、本提案のために新たな計算等の作業を求めるものではない。

上記に係る成果は、形状、構造、材料、施工方法等を着目点に整理し、以下の『コスト縮減設計留意書』として提出する。

予備設計の内容	実施設計時に検討すべきコスト縮減提案及び効果	関連する検討事項及び問題点

○ 実施設計時

・ 『コスト縮減設計留意書』に基づき比較検討を行い、監督員と協議の上実施設計に反映する。

○ 監督員と協議の上、検討事項を実施設計に反映する。

4) その他

(5) 資料の貸与及び返却

- ・ 建築工事特記仕様書 (jww 形式)
- ・ 鉄筋工事特記仕様書 (jww 形式)
- 鉄骨工事特記仕様書 (jww 形式)
- 電気設備工事特記仕様書 (jww 形式)
- ・ 機械設備工事特記仕様書 (jww 形式)
- ・ 昇降機設備工事特記仕様書 (jww 形式)
- ・ 工事区分表 (jww 形式)

(6) 提出書類等

○ 業務工程表 1部 (14日以内)

○ 委任(下請負)承諾願 1部

業務の一部を委任し、又は請負わせようとする場合は、委任(下請負)承諾願を提出する。

○ 管理技術者選任(変更)通知書 1部

○ 見積依頼先業者名簿 1部

○ 設計担当者名簿 1部

・ 業務報告書(日報, 調査報告書等) 1部

-
- | | | |
|---|---------|----|
| ○ | 業務完了通知書 | 1部 |
| ○ | 引渡書 | 1部 |
| ・ | | 部 |
| ・ | | 部 |
- (7) 提示資料
- | | | |
|---|--|-----|
| ○ | 類似の工事の設計図書(A3版) | 要返却 |
| ・ | 類似の工事の完成写真(アルバム) | 要返却 |
| ・ | コスト縮減設計留意書 | 要返却 |
| ○ | (一財)建築コスト管理研究所の内訳作成システム用データ
(名称ファイル, 金抜き複合単価ファイル) | |
| ・ | | |
| ・ | | |
-

(8) 成果品リスト

a. 基本設計

●印が適用範囲

成果物	原図	製本		備考
	部数	部数	版	
1)設計資料				
○調査研究企画報告書				
○各種技術資料				
○法令手続きのための技術資料				
2)基本設計図				
○仕様概要表				
○仕上表				
○面積表及び求積図				
○敷地案内図				
○配置図				
○平面図(各階)				
○断面図				
○立面図(各面)				
○矩計図(主要部詳細)				
3)基本設計説明書				
○計画説明書				建築(意匠)
○基本構造計画案				建築(構造)
○構造計画概要書				建築(構造)
○電気設備計画概要書				電気
○給排水衛生設備計画概要書				給排水衛生
○空気調和設備計画概要書				空気調和

成果物	原図	製本		備考
	部数	部数	版	
○昇降機設備計画概要書				昇降機
4)仕様概要書				
○仕様計画概要書				
○仕様概要書				
5)積算				
○工事費概要書				建築(意匠, 構造), 電気, 機械
6)工程				
○工事工程計画書				
7)その他				
○透視図(外観)				
○透視図(内観)				
○模型				
○リサイクル計画書				
○コスト縮減設計留意書				
○エネルギー比較検討書				
○日影図				

成果物	原図	製本		備考
	部数	部数	版	
8)記録等				
○各記録書				

(注)
 建築(構造)の成果物は、建築(意匠)基本設計の成果物の中に含めることができる。
 電気設備及び機械設備の成果物は、建築(意匠)基本設計の成果物の中に含めることができる。
 建築(意匠)設計図は、適宜、追加してもよい。
 成果品の製本については、監督員の指示による。
 電子データの提出については、監督員の指示による。

(9) 成果品リスト

b. 実施設計

成果物	原図	製本			備考
	部数	版	部数	版	
1)建築(意匠)					2つ折製本
○仕様書					
○仕様概要表					
○仕上表					
○面積表及び求積表					
○敷地案内図					
○配置図					
○平面図(各階)					
○断面図					
○立面図(各面)					
○矩計図					
○展開図					
○天井伏図					
○平面詳細図					
○断面詳細図					
○部分詳細図					
○建具表					
○外構図					
○その他					
2)建築(構造)設計図					2つ折製本
○仕様書					
○構造概要書					
○布図					
○軸組図					

成果物	原図	製本				備考
	部数	版	部数	版	部数	
○各部断面図						2つ折製本
○標準詳細図						
○各部詳細図						
3)電気設備設計図						
●仕様書	1	A2	1	A3	2	原図 A2
●敷地案内図	1	A2	1	A3	2	原図 A2
●配置図	1	A2	1	A3	2	原図 A2
○電灯設備図						
○動力設備図						
○電熱設備図						
○雷保護設備図						
●受変電設備図	1	A2	1	A3	2	原図 A2
○電力貯蔵設備図						
○発電設備図						
○構内情報通信網設備図						
○構内交換設備図						
○情報表示設備図						
○映像・音響設備図						
○拡声設備図						
○誘導支援設備図						
○テレビ共同受信設備図						

成果物	原図	製本			備考	
	部数	版	部数	版		部数
○テレビ電波障害防除設備図						2つ折製本
○監視カメラ設備図						
○駐車場管制設備図						
○防犯・入退室管理設備図						
○火災報知設備図						
○中央監視制御設備図						
●構内配電線路図	1	A2	1	A3	2	原図 A2
●構内通信線路図	1	A2	1	A3	2	原図 A2
●屋外設備図(幹線・警報線など)	1	A2	1	A3	2	原図 A2
●鉄骨工事仕様書	1	A2	1	A3	2	原図 A2
●鉄骨架台製作図	1	A2	1	A3	2	原図 A2
4)機械設備設計図						2つ折製本
給排水衛生設備設計図						
○仕様書						
○敷地案内図						
○配置図						
○機器表						
○衛生器具設備図						
○給水設備図						
○排水設備図						
○給湯設備図						
○消火設備図						
○厨房機器設備図						
○ガス設備図						

成果物	原図	製本				備考
	部数	版	部数	版	部数	
○浄化槽設備図						2つ折製本
○屋外設備図						
○その他						
空気調和設備設計図						2つ折製本
○仕様書						
○敷地案内図						
○配置図						
○機器表						
○空気調和設備図						
○換気設備図						
○排煙設備図						
○自動制御設備図						
○その他						
昇降機設備設計図						2つ折製本
○仕様書						
○敷地案内図						
○配置図						
○昇降機設備図						
○搬送機設備図						
○その他						

成果物	原図	製本				備考
	部数	版	部数	版	部数	
ガス設備設計図						2つ折 製本
○仕様書						
○敷地案内図						
○配置図						
○ガス設備図						
○その他						
5)設計計算書						
●構造計算書	1			A4	1	原図 A4
●電気設備設計計算書	1			A4	1	原図 A4
○給排水衛生設備設計計算書						
○空気調和設備設計計算書						
○昇降機設備設計計算書						
○ガス設備設計計算書						

成果物	原図	製本			備考	
	部数	版	部数	版		部数
6)工事費概算書						
○工事費概算書						
7)建築積算						
○建築工事積算数量算出書						
○建築工事積算数量調書						
○工事内訳書					RIBC データ	
8)電気設備積算						
●電気設備工事積算数量算出書	1			A4	1	原図 A4
●電気設備工事積算数量調書	1			A4	1	原図 A4
●工事内訳書	1					RIBC データ
9)機械設備積算						
○機械設備工事積算数量算出書						
○機械設備工事積算数量調書						
○工事内訳書						RIBC データ
10)その他						
○透視図(外観)						着色額入
○透視図(内観)						着色額入
○模型 スケール () 箱の大きさ ()						アクリル入
○省エネルギー関係計算書						
○リサイクル説明書						

成果物	原図	製本			備考
	部数	版	部数	版	
○設計説明書（設計意図伝達事項）					
○工事概略工程表					
○外壁改修調査報告書					
○コスト縮減検討書					
●地質調査報告書	1			A4	1
11)各種届出					
○計画通知書(※1)					正副
○計画通知図書					正副
○消防用設備等計画書(※1)					
○消防用設備等計画書図書					正副
○認定申請書(※2)(※1)					正副
○建築物省エネ法に基づく届出(※3)					
○景観条例届出					
12)資料					
●各種技術資料	1			A4	1 原図 A4
○構造計算データ					
○法令手続きのための技術資料					
●各記録書等 （関係官庁等の事前協議書を含む）	1			A4	1 原図 A4
●CAD データ(jww)	1				
●各設計図電子データ （検査合格後）	1				PDF ファイル

- ※1 作成及び訂正を含む。
- ※2 高齢者、障害者等の移動の円滑化の促進に関する法律第 17 条第 1 項の規定に基づく認定申請書。
- ※3 建築物のエネルギー消費性能の向上に関する法律の規定に基づく届出等

(注)

建築(構造)の成果物は、建築(意匠)の成果物の中に含めることができる。
電気設備及び機械設備の成果物は、建築(意匠)の成果物の中に含めることができる。
建築(意匠)設計図は、適宜追加してもよい。
電子データの提出及び成果品の製本については、監督員の指示による。

(別紙)

設計図作成要領 (設備工事)

委託名称 福山市立培遠中学校受変電設備改修工事設備設計委託

- 1 設計図書の作成は、概ね下表によるものとする。ただし、建物内容及び図面構成に応じて併記しても良い。その他必要な図面は適宜作成する。
- 2 図面の大きさはA2を標準とする。

●印が適用範囲

委託業務分類		設 計 図 書 (縮尺は参考)	
電 気 設 備	● 一 般 図	<ul style="list-style-type: none"> ● 附近見取図, 配置図 ● 高圧受電設備図, 結線図, 姿図詳細 ● 分電盤, 操作盤, 端子盤, その他 ○ 強電, 弱電, 系統図 ○ 電灯コンセント図 ○ 動力設備図 ● 弱電設備図 ○ 火災報知設備図 ○ 自家発電設備図, 結線図, 仕様 ● 屋外設備図 ● 駐輪場撤去図 	<ul style="list-style-type: none"> 1/100 1/200 1/100 1/200 1/100 1/200 1/100 1/200 1/100 1/200 1/100 1/200 1/50 1/50 1/100 1/200
	● 詳 細 図	<ul style="list-style-type: none"> ○ 避雷針設備図, 姿図 ○ ポンプ室詳細図 ○ 便所詳細図 ○ 各部詳細図 ● 各機器姿図, 仕様 ○ ○ 	
給 排 水 衛 生 ガ ス 設 備	○ 一 般 図	<ul style="list-style-type: none"> ○ 附近見取図, 配置図 ○ 系統図 ○ 配管平面図 ○ ○ 	<ul style="list-style-type: none"> 1/100 1/100
	○ 詳 細 図	<ul style="list-style-type: none"> ○ 各部詳細図 ○ プロパン庫詳細図 ○ 勾配図 ○ ○ ○ 	<ul style="list-style-type: none"> 1/50 1/50 1/30 1/30

委託業務分類		設 計 図 書 (縮尺は参考)	
○ 空調調和設備	○ 一般図	○ 附近見取図, 配置図 ○ 系統図 ○ 配管平面図	1/200 1/100
	○ 詳細図	○ 各部詳細図 ○ ○	1/30
○ 昇降機設備	○ 一般図	○ 附近見取図, 配置図 ○ 系統図 ○ 各階平面図 ○ 断面図	1/200 1/100
	○ 詳細図	○ 各部詳細図 ○	1/30
○ 建築との調整	○ 梁及び壁貫通孔開口部の補強図 ○ 天井の切込み部の開口図 ○ 機器類取付補強図		
● 設計計算	○ 計画書 ● 計算書 (2部提出)		
● 仕様書	● 共通仕様書 ● 特記仕様書 ○ 諸手続		
● 積算	● 工事見積書	● 工事別数量積算明細書 ● 数量積算集計表 ● 工事費内訳書	● 特殊品の見積書 (3社)
● 附帯設計	○ 浄化槽 ○ 附属建物 ○ 屋外足洗 水飲・手洗 ● 鉄骨架台	○ 平面, 詳細図 ○ 平面, 詳細図 ○ 平面, 詳細図 ● 鉄骨工事仕様書, 平面図, 詳細図 ● 立面図, 各伏図, 軸組図, 材料リスト	1/20 1/30 1/30

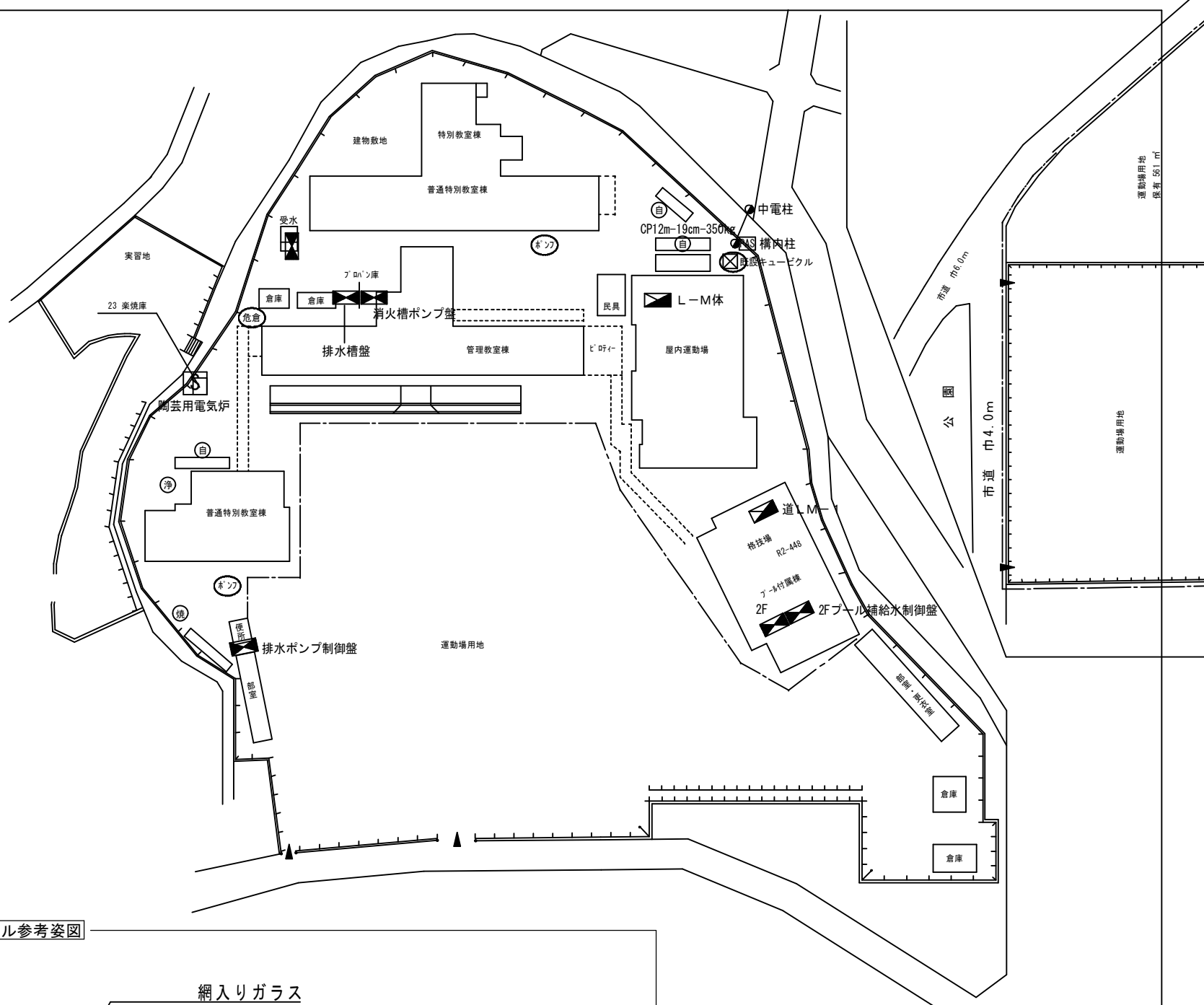
<p>●</p> <p>提示資料</p>	<p>● 特記仕様書</p> <p>○ 標準設計詳細図</p>	<p>○ 機械設備 No. 1 No. 2</p> <p>● 電気設備 No. 1</p> <p>○ 昇降機設備 No. 1</p> <p>● 鉄骨工事参考図</p> <p>○ ○</p> <p>○ ○</p>
<p>備考</p>	<p>1 機器決定等に於ける経済比較の必要なものは、比較検討書を作成する。</p> <p>2 諸設備、機器の取扱い資格者の必要性を調査する。</p>	

受変電設備改修工事概要

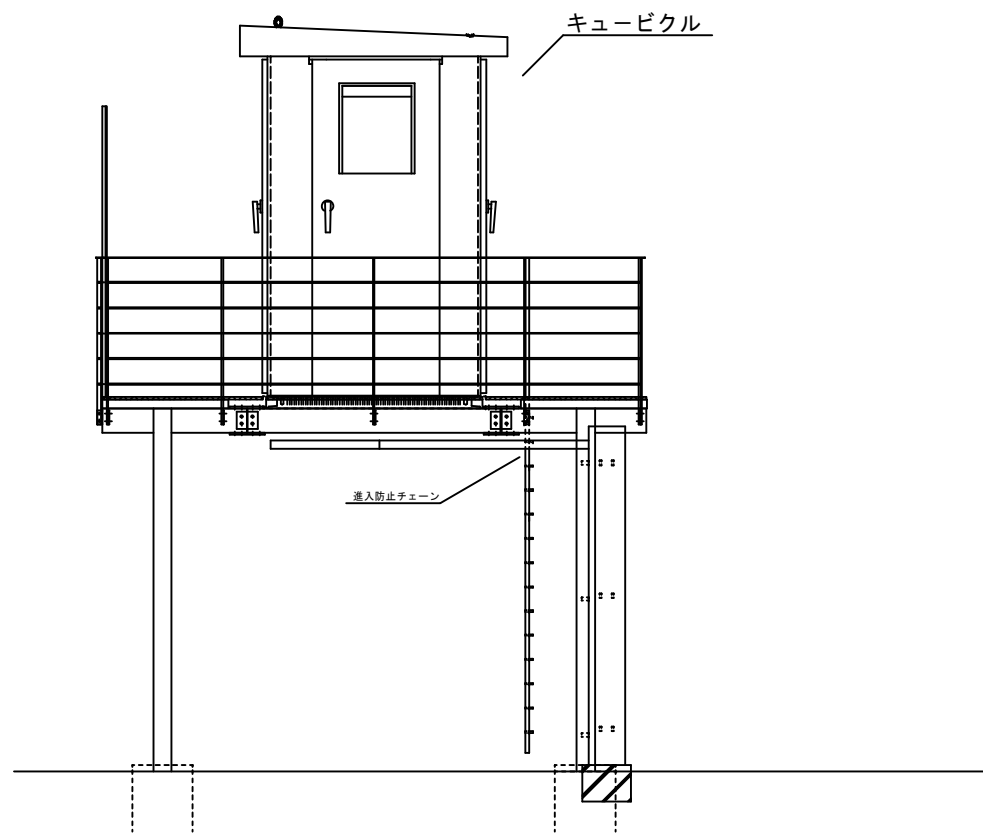
- ・既存キュービクル及び、基礎撤去
- ・既存設置場所付近へ新規基礎及びキュービクル設置
(停電時間を可能な限り短くするため、
既存場所には原則設置しないこととする)
- ・高圧ケーブル配線替え工事
- ・低圧ケーブル配線替え工事

キュービクル仕様

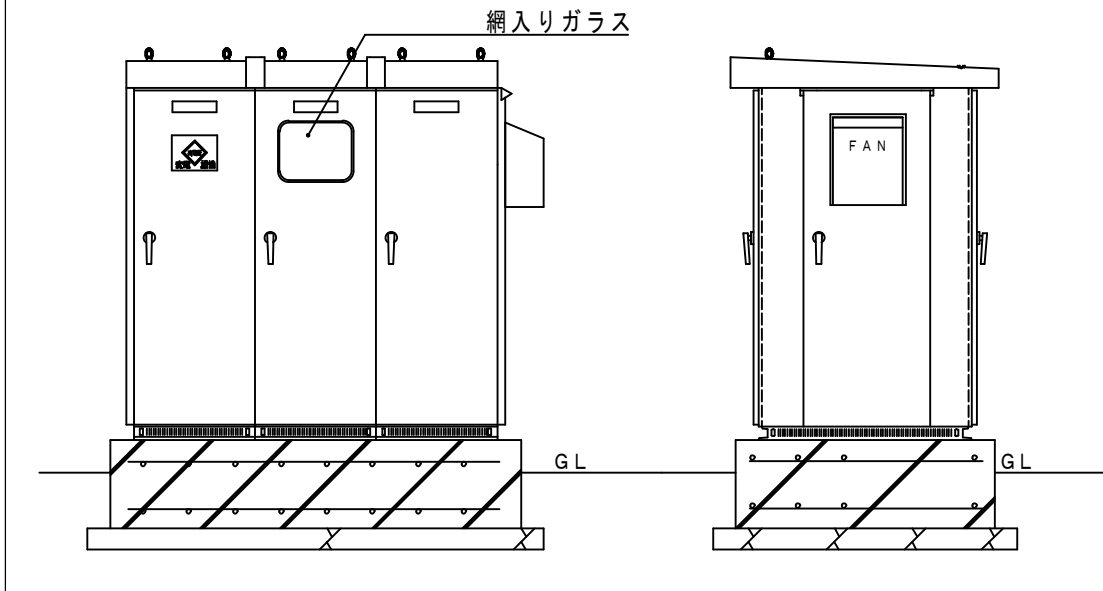
- ・PF-S型 or CB型キュービクル
- ・高圧受電盤、動力盤、電灯盤の3面を基本仕様とする。
- ・屋外防水型
- ・進相コンデンサは低圧仕様とする。
- ・付属品、子備品として下記を納入すること。
電力ヒューズ：種類毎に 100%
ディスコン棒：長短各1本 表示ランプ、回路用ヒューズ：実装数
- ・製作図提出時には、耐震計算書、盤内温度上昇計算書
遮断協調曲線を添付する。又、キュービクルの場合は、
換気計算書を添付する。
- ・JIS・JEM・消防法等 関係規格に準拠のこと。
- ・屋根はSUS製、チャンネルベースは溶融亜鉛メッキ仕上げとする。
- ・塗装は、指定色焼付塗装とする。
- ・変圧器には、防振ゴム取り付けのこと。
- ・消火器ABC10型 (SUS製BOX入) を設けること
- ・将来トランスの更新を考慮したスペースを確保するものとする。
- ・トランス容量は電灯トランス (75KVA~100KVA)、動力トランス (50KVA~75KVA)
を基本とする。(※但し、高圧分岐した動力トランスの容量は含まない場合とする。)
- ・浸水地域は2m以上、嵩上することを基本とする。



嵩上参考姿図



キュービクル参考姿図



福山市教育委員会事務局管理部施設課			2023年10月		業務名		図面No.
主務			課長補佐		福山市立培遠中学校受変電設備改修工事 設備設計委託		
係員			施設課長		図面名称		1
次長					縮尺		
					仕様書・姿図・配置図		

参考数量書

委託名称： 福山市立培遠中学校受変電設備改修工事設備設計委託

委託場所： 福山市春日町三丁目 1 5 番 1 8 号

※参考業務人日数 17.00 人・日

特記事項

1. この数量書は参考数量であり、契約後の変更等を合意するものではありません。
2. 参考業務人・日数は、対象外業務比率を考慮した数値であり、参考業務人・時間数を日数に換算した数値です。
ただし、特別経費は含まれておりません。
3. 数量の算出は、「平成31年1月21日 国土交通省告示第98号」の考え方に準じて算出しています。