

2023年度

箕沖17号線・5-2

福山市 箕沖町 地内

道路改良工事実施設計書

工
事
概
要

工事延長 L=272.2m
道路幅員 W=8.5~10.0m
法面保護工 A=84m²
側溝工 L=496m
管渠工 L=31m
集水柵工 N=6箇所
境界ブロック設置 L=541m
アスファルト舗装工 A=1690m²
コンクリート舗装工 A=192m²
区画線工 L=1000m
ガードレール設置 L=167m
フェンス設置 L=35m

特記仕様書

第1章 総則

第1節 適用

- ・本特記仕様書は、道路整備課 道路舗装工事（箕沖17号線・5-2）に適用する。
- ・本特記仕様書に記載のない事項については、次によるものとする。
- ・令和4年8月 広島県 土木工事共通仕様書，
「設計図書（別冊図面，仕様書）」，「福山市建設工事執行規則」，
「福山市工事検査技術基準」
- ・その他関連規格類

第2節 地元への周知・地権者への承諾

- 1 受注者は、地先住民、町内会長、土木常設員に工事着手及び工事完了の報告を行うこと。また、工事着手に先立ち地先住民及び貸借人には具体的な施工内容、方法、時期等の説明を行い、承諾を得ること。
- 2 受注者は、工事着手の際に、あらかじめ沿線地権者に施工内容等についての説明を行い、承諾を得ること。
- 3 地権者に官地内の境界杭等の有無を確認すること。境界杭等がある場合は工事完了後、復旧することとし、地権者が境界杭等はないと回答をした場合であっても、境界杭等の有無を確認しながら、施工しなければならない。受注者は地権者と現地で立会を行い、境界杭等の有無、位置等の確認を行うこととし、事前、事後に写真記録を行い、適切に管理すること。
- 4 受注者は、工事着手に先立ち、地権者に民地への出入の位置を確認し、歩道切り下げ箇所について監督員と協議すること。

第3節 施工承認図の作成

- ・受注者は、受注後、設計図書に基づき現地を照査し、施工承認図を作成し監督員に提出すること。

第4節 現場代理人の常駐義務

- ・本工事において、現場代理人は常駐しなければならない。
なお、やむを得ない事情により上記の指定により難しい場合は、監督員と受注者が協議するものとする。

第5節 工程表の提出について

- ・契約締結後14日以内に設計図書に基づいて、工程表を作成し、発注者に提出すること。工期の変更契約についても同様とする。

第6節 工事に着手すべき期日について

受注者は、工事開始日以降30日以内に工事着手しなければならない。

第7節 情報共有システムの利用

- 1 本工事は、受注者間の情報を電子的に交換・共有することにより、業務の効率化を図る情報共有システムの対象である。
- 2 本工事で使用する情報共有システムは次とする。
広島県工事中情報共有システム
<https://chotatsu.pref.hiroshima.lg.jp/asp/index.html>
- 3 受注者は、情報共有システムの利用対象としないことを希望する場合は、契約後すみやかに発注者にその旨を協議し、承諾を得ること。
- 4 受注者は、情報共有システムの利用に当たり、（一社）広島県土木協会に利用申込みを行い、利用料を支払うものとする。
- 5 受注者は、情報共有システムの利用に当たり、情報共有システム利用手引に基づき運用すること。

第2章 材料

第1節 コンクリートの配合指定あり

- ・鉄筋コンクリート（呼び強度21及び24）の水セメント比については55%以下、無筋構造物のコンクリート（呼び強度18）の水セメント比については60%以下とすること。

第2節 六価クロム溶出試験（及びタンクリーチング試験）

- ・本工事は「六価クロム溶出試験（及びタンクリーチング試験）」の対象工事であり、次の工種について、六価クロム溶出試験（及びタンクリーチング試験）を実施し、試験結果（計量証明書）を提出するものとする。なお、試験方法は、セメント及びセメント系固化材を使用した改良土の六価クロム溶出試験実施要領（案）によるものとする。
- ・土質条件、施工条件等により試験方法、検体数に変更が生じた場合は、監督員と協議するものとし、設計変更の対象とする。
 - ・六価クロム溶出試験対象工種名及び検体数
実施段階 1 検体（処理土）

第3章 施工条件

第1節 工程

・検査期間

- ・本工事の工期は、工事検査期間として、14日間を見込んでいる。

・関連する別途工事

- ・工事名 道路改良工事（箕島17号線・5-1）
- ・他工事の内容 道路改良工事
- ・工事名 福山市次期ごみ処理施設建設工事
- ・他工事の内容 建設工事

第2節 公害対策

・排出ガス対策型建設機械の使用促進

- ・令和4年8月 広島県 土木工事共通仕様書で使用を義務づけている排出ガス対策型建設機械においては、第三次基準以上の建設機械の使用に努めること。なお、使用する排出ガス対策型建設機械について、基準値による設計変更は行わない。

第3節 安全対策

・交通誘導警備員

- 1 片側交互通行及び通行止め等の交通制限を行う場合は、関係官公署の許可条件を遵守し、関係機関との協議を十分に行うこと。また、地域の地元関係者等周辺を利用する市民への周知徹底を図り、安全かつ円滑な交通を確保して事故発生の無いように努めること。
- 2 作業現場、作業用地内の整理整頓に留意して必要な安全施設の設置等を行い、関係者以外の立入りを禁止して危険防止に努めること。
- 3 本工事における交通誘導員は、交通誘導警備員Bを見込んでいる。尚、交通誘導警備員の実施伝票は原本を提出すること。
- 4 本工事において交通誘導警備員の積上げ人数は、交通誘導警備員の対象となる施工量に対し作業日当たり標準作業量から必要な人数を見込んでいる。したがって、正当な理由がある場合を除き、施工実績等による交通誘導員の積上げ人数の増員に対する変更は行わない。
- 5 受注者は、工事着手に先立ち、交通誘導警備員の配置計画（配置日数及び配置場所）を作成し、監督員と協議すること。

・熱中症対策

本工事は、工事現場の熱中症対策に資する経費に関して、補正が必要となる場合には、監督員へ通知を行わなければならない。

経費の補正については以下の条件によるものとする。

- 1 工期（工事の始期日から工事の終期日までの期間で、準備期間、施工に必要な実日数、不稼働日及び後片付け期間の合計をいう。
なお、検査期間13日間、年末年始6日間（12月29日～1月3日）、夏季休暇3日間（国民の祝日である山の日次の日から土曜日、日曜日及び振替休日を除く3日間とする。）、工場製作のみを実施している期間、工事全体を一時中止している期間は含まない。）期間中の真夏日の状況に応じて、変更契約時に現場管理費の補正を行うものとする。
- 2 真夏日とは、日最高気温が30度以上の日をいう。また、日最高暑さ指数（WBGT）が25度以上の日をいう。ただし、夜間工事の場合は、作業時間帯の最高気温又は最高暑さ指数（WBGT）を対象とする。
- 3 気温の計測箇所及び結果は、施工現場から最寄りの気象庁の地上気象観測所の気温又は環境省が公表している観測地点の暑さ指数（WBGT）を用いることを標準とする。
なお、本工事において、上記地上観測所及び観測地点は、「福山」とすることを標準とする。
- 4 受注者は、工事期間中における気温の計測箇所、用いる計測値及び計測期間（計測開始日、計測終了予定日）を明記した施工計画書を工事着手前に提出し、計測結果を工事完成時までに監督員に提出すること。
- 5 受注者は、計測終了日について、工事完成時までに監督員と協議するものとする。
- 6 積算方法は次のとおりとする。
 - (1) 補正方法
 - ア 受注者より提出された計測結果の資料を基に、補正値を算出し現場管理費率に加算する。ただし、現場管理費率の補正は、「積算寒冷地域で施工時期が冬期となる場合の補正」、「緊急工事の場合」及び本通知の補正値を合計し、2%を上限とする。
 - イ 真夏日率＝工期期間中の真夏日÷工期
 - ウ 補正値（%）＝真夏日率×1.2
 - (2) 補正値の計算結果は、パーセント表示で少数点3位を四捨五入して2位止めとする。
- 7 検査員から修補の指示があった場合、修補期間は対象外とする。

第4節 建設副産物

・特定建設資材廃棄物（アスファルト塊、コンクリート塊等）

- ・建設リサイクル法対象工事（請負代金額500万円以上）の場合、「建設工事に係る資材の再資源化等に関する法律」を遵守し適正に処理すること。また、法第12条第2項に基づき、法第10条第1号から第5号までに掲げる事項について下請負人に告知する場合は、告知書の写しを監督員に提出すること。
- ・特定建設資材廃棄物は、「廃棄物の処理及び清掃に関する法律」（以下「廃棄物処理法」という）を遵守し、適正に処理しなければならない。
- ・特定建設資材廃棄物は、広島県（環境局）及び保健所設置政令市（広島市、呉市、福山市）が、廃棄物処理法に基づき許可した適正な施設へ搬出し再資源化しなければならない。

- ・再資源化に要する費用（運搬費を含む処分費）は、広島県（環境局）及び保健所設置政令市（広島市，呉市，福山市）が廃棄物処理法に基づき許可した適正な施設のうち受入条件が合うものの中から，運搬費と受入費合計が最も経済的になるものを見込んでいる。従って，正当な理由がある場合を除き再資源化に要する費用（単価）は変更しない。なお，工事発注後に明らかになったやむを得ない事情により，施設への受入が困難な場合は監督員と受注者が協議するものとする。
- ・搬出先においては，処分状況が確認できるように，写真撮影を行うとともに，数量等が確認できるように計量伝票等を監督員に提出すること。

・購入土（搬入）（建設発生土リサイクルプラントが製造した処理土）

- ・本工事では，土砂購入を見込んでいる。
- ・当該工事に使用する購入土は，建設発生土処分先一覧表に掲載された建設発生土リサイクルプラントが製造した処理土（改良土を含む。）を使用するものとする。積算にあたっては，運搬費と処理土購入費（工場渡し）の合計が最も経済的になるものを見込んでいる。したがって，正当な理由がある場合を除き購入土に要する費用（単価）は変更しない。
- ・上記により使用することとしている処理土について，何らかの事情によりその使用が困難である場合は，設計図書の内容について監督員と協議すること。
- ・使用する処理土がセメント及びセメント系固化材を使用した改良土の場合，「セメント及びセメント系固化材を使用した改良土の六価クロム溶出試験実施要領（案）」に基づき，建設発生土リサイクルプラントから試験結果の提示を受けるとともに，施工後に六価クロム溶出試験を実施し，試験結果（計量証明書）を提出するものとする。

第3章_その他

第1節 その他項目

- ・本特記仕様書及び設計図書に明示していない事項または，その内容に疑義が生じた場合は，監督員の指示を受けること。
- ・本工事は，法定外の労災保険契約の保険料を見込んでいる。

第2節 現場標示板等について

- 「第20回世界バラ会議福山大会2025」の周知と機運醸成を図るため，現場標示等へ大会ロゴの標示について，ご協力をお願いします。
- ・使用するロゴは「第20回世界バラ会議福山大会2025 ロゴ利用規定」に沿ったデザインとする。
 - ・「第20回世界バラ会議福山大会2025 ロゴ利用規定」に定められた「大会ロゴ利用許諾申請書」の提出は不要とする。
 - ・使用する大会ロゴは「大会ロゴデザインガイド」にて配色等が定められているので留意すること。
 - ・大会ロゴの標示については任意事項とし，標示に必要な経費は工事費に計上しない。
 - ・ロゴ標示期限は2026年（令和8年）3月31日とする。
（デザインデータについては福山市建設管理部技術検査課へお問い合わせください。）

総括情報表

変更回数 適用単価地区 単価適用日 諸経費体系	0 70 福山市 00-05.06.01(0) 1 公共(一般)	凡例 Co … コンクリート As … アスファルト DT … ダンプトラック BH … バックホウ CC … クローラクレーン TC … トラッククレーン RTC… ラフテレーンクレーン
	当世代 04 道路改良工事 00 補正なし 00 補正なし 00 補正なし 00 補正なし 00 補正なし 00 補正なし 00 補正なし 00 通常工事 0% 00 補正無し 01 金銭的保証(0.04%)	前世代
建設技能労働者や交通誘導員等の現場労働者にかかる経費として、労務費のほか各種経費（法定福利費の事業者負担額，労務管理費，安全訓練等に要する費用等）が必要であり，本積算ではこれらを現場管理費等の一部として率計上している。		

本工事費 内訳表

費目・工種・施工名称など	数量	単位	単価	金額	備考
本工事費					X1000
道路改良					Y1E01 レベル1
	1	式			
道路土工					Y1E0101 レベル2
	1	式			
掘削工					Y1E010101 レベル3
	1	式			
掘削 【土質,施工方法,押土の有無】 【障害の有無,施工数量】					Y1E01010101 レベル4
		m3			
掘削 土砂 オープンカット 押土無し 障害無し 5,000m3未満					SPK22040001 00
	70	m3			単第0 -0001 表
路床盛土工					Y1E010105 レベル3
	1	式			
路床盛土 【施工幅員】					Y1E01010501 レベル4
		m3			
路床盛土 施工幅員4.0m以上 土砂 施工数量10,000m3未満 障害無し					SPK22040005 00
	610	m3			単第0 -0002 表

本工事費 内訳表

費目・工種・施工名称など	数量	単位	単価	金額	備考
歩道盛土 施工幅員2.5m未満	170	m3			SPK22040005 00 単第0 -0003 表
路肩盛土 施工幅員2.5m未満	70	m3			SPK22040005 00 単第0 -0004 表
路床盛土 施工幅員4.0m以上 軽量 施工数量10,000m3未満 障害無し	140	m3			SPK22040005 00 単第0 -0005 表
土材料		m3			Y1E01010507レベル4
処理土	860	m3			V0016 00 単第0 -0006 表
軽量盛土材	140	m3			F0000000002 00
法面工	1	式			Y1E0104 レベル2
法面整形工	1	式			Y1E010107 レベル3
法面整形(盛土部) 【法面締固めの有無,現場制約の有無】		m2			Y1E01010702レベル4

本工事費 内訳表

費目・工種・施工名称など	数量	単位	単価	金額	備考
法面整形 盛土部 法面締固め無し 現場制約無し レキ質土,砂及び砂質土,粘性土	90	m2			SPK22040025 00 単第0 -0008 表
植生工	1	式			Y1E010401 レベル3
種子散布 【種子規格,肥料の有無,施工規模】		m2			Y1E01040101 レベル4
種子散布工 [規]250m2未満	10	m2			SS000275 00 単第0 -0009 表
防草コンクリート	1	式			Y1E010109 レベル3
張りコンクリート 【Co規格,Co夜間割増の有無】		m2			Y1E01010901 レベル4
コンクリート打設工 防草コンクリート Co厚さ70mm 18-8-20BB	74	m2			S1040011 00 単第0 -0010 表
排水構造物工	1	式			Y1E0109 レベル2
作業土工	1	式			Y1E010901 レベル3

本工事費 内訳表

費目・工種・施工名称など	数量	単位	単価	金額	備考
床掘り 【土質】		m3			Y1E01090102レベル4
床掘り 土砂 標準 無し 障害無し	120	m3			SPK22040015 00 単第0 -0012 表
埋戻し 【土質区分,土質】		m3			Y1E01090103レベル4
埋戻し 最大埋戻幅1m以上4m未満	50	m3			SPK22040020 00 単第0 -0013 表
埋戻し 最大埋戻幅1m未満	40	m3			SPK22040020 00 単第0 -0014 表
基面整正		m2			Y1E01090104レベル4
基面整正	420	m2			SPK22040017 00 単第0 -0015 表
側溝工	1	式			Y1E010903 レベル3
プレキャストU型側溝 【U型側溝規格】		m			Y1E01090301レベル4

本工事費 内訳表

費目・工種・施工名称など	数量	単位	単価	金額	備考
プレキャストU型側溝 B300-H300	35	m			V0001 00 単第0 -0016 表
プレキャストU型側溝 B300-H400	461	m			V0002 00 単第0 -0020 表
歩車道境界ブロック 歩道箇所	218	m			V0005 00 単第0 -0023 表
歩車道境界ブロック 各種(600mm以下,50kg未満) 歩道無し箇所 設置 RC-40	54	m			SPK22040282 00 単第0 -0027 表
歩車道境界ブロック 各種(600mm以下,50kg未満) 歩道切り下げ部 設置 RC-40	10	m			SPK22040282 00 単第0 -0028 表
暗渠排水管 据付 直管 50～150mm 硬質ポリ塩化ビニル管 VU 呼び径50mm	9	m			SPK22040084 00 単第0 -0029 表
暗渠排水管 据付 直管 50～150mm 硬質ポリ塩化ビニル管 VU 呼び径150mm	1	m			SPK22040084 00 単第0 -0030 表
暗渠排水管 据付 直管 200～400mm 硬質ポリ塩化ビニル管 VU 呼び径250mm	2	m			SPK22040084 00 単第0 -0031 表
重圧管 250	19	m			V0017 00 単第0 -0032 表

本工事費 内訳表

費目・工種・施工名称など	数量	単位	単価	金額	備考
集水桝工					Y1E010905 レベル3
	1	式			
プレキャスト集水桝 【桝規格】					Y1E01090504 レベル4
		箇所			
プレキャスト集水桝 B300-L600-H1000					V0004 00
	6	箇所			単第0 -0036 表
舗装工					Y1E0204 レベル2
	1	式			
アスファルト舗装工					Y1E020404 レベル3
	1	式			
下層路盤(車道・路肩部) 【路盤材種類,路盤材規格,仕上り厚】					Y1E02040401 レベル4
		m2			
下層路盤(車道・路肩部) 全仕上り厚300mm 2層施工 RC-40					SPK22040226 00
	1,690	m2			単第0 -0038 表
上層路盤(車道・路肩部) 【路盤材種類,路盤材規格,仕上り厚】					Y1E02040403 レベル4
		m2			
上層路盤(車道・路肩部) RM-30 全仕上り厚100mm 1層施工					SPK22040228 00
	1,690	m2			単第0 -0039 表

本工事費 内訳表

費目・工種・施工名称など	数量	単位	単価	金額	備考
基層(車道・路肩部) 【材料種類,材料規格,舗装厚,平均幅員】		m2			Y1E02040405レベル4
基層(車道・路肩部) 平均幅員3.0m超 1層当り平均仕上厚50mm	1,690	m2			SPK22040233 00 単第0 -0040 表
表層(車道・路肩部) 【材料種類,材料規格,舗装厚,平均幅員】		m2			Y1E02040409レベル4
表層(車道・路肩部) 平均幅員3.0m超 1層当り平均仕上厚50mm	1,690	m2			SPK22040235 00 単第0 -0041 表
路盤(歩道部) 【路盤材種類,路盤材規格,仕上り厚】		m2			Y1E02040404レベル4
路盤(歩道部) 全仕上り厚100mm 1層施工 路盤材(各種)	464	m2			SPK22040229 00 単第0 -0042 表
表層(歩道部) 【材料種類,材料規格,舗装厚,平均幅員】		m2			Y1E02040410レベル4
表層(歩道部) 平均幅員1.4m以上 1層当り平均仕上厚30mm	464	m2			SPK22040238 00 単第0 -0043 表
地先境界ブロック 【ブロック規格】		m			Y1E02060302レベル4

本工事費 内訳表

費目・工種・施工名称など	数量	単位	単価	金額	備考
地先境界ブロック A種(120×120×600) 設置 RC-40	259	m			SPK22040283 00 単第0 -0044 表
コンクリート舗装工	1	式			Y1E020412 レベル3
上層路盤(車道・路肩部) 【路盤材種類,路盤材規格,仕上り厚】		m2			Y1E02041203 レベル4
上層路盤(車道・路肩部) RC-40 全仕上り厚150mm 1層施工	192	m2			SPK22040228 00 単第0 -0045 表
コンクリート舗装 【Co規格,Co規格,舗装厚】		m2			Y1E02041207 レベル4
コンクリート舗装 溶接金網D6 150×150	192	m2			V0003 00 単第0 -0046 表
張コンクリート Co厚さ100mm 18-8-20BB	89	m2			S1040011 00 単第0 -0049 表
区画線工	1	式			Y1E0210 レベル2
区画線工	1	式			Y1E021001 レベル3

本工事費 内訳表

費目・工種・施工名称など	数量	単位	単価	金額	備考
溶融式区画線 【施工方法区分,規格・仕様区分,厚さ】 【排水性舗装用の有無】		m			Y1E02100101 レベル4
区画線設置(溶融式) 実線_15cm 外側線	520	m			SDT00001 00 単第0 -0050 表
区画線設置(溶融式) 実線_15cm 中央線	260	m			SDT00001 00 単第0 -0051 表
区画線設置(溶融式) 矢印・記号・文字_15cm換算	220	m			SDT00001 00 単第0 -0052 表
防護柵工	1	式			Y1E0208 レベル2
路側防護柵工	1	式			Y1E020801 レベル3
ガードレール 【Gr規格,施工規模,曲線部補正】		m			Y1E02080101 レベル4
防護柵設置工(Gr) 土中建込 - 塗装品_Gr-C-4E [規]100m以上	167	m			SS000121 00 単第0 -0053 表
防止柵工	1	式			Y1E020803 レベル3

本工事費 内訳表

費目・工種・施工名称など	数量	単位	単価	金額	備考
フェンス 【支柱柵高,支柱間隔】		m			Y1E02080302レベル4
フェンス(H1800) 忍返付	35	m			V0006 00 単第0 -0054 表
除草工					Y1G0121 レベル2
道路除草工	1	式			Y1G012101 レベル3
道路除草(複合) 【作業形態】	1	式			Y1G01210101レベル4
機械除草(肩掛式)・集草・積込運搬 ダンプトラック(オンロード・DE・2t積級) ダンプトラック運搬6.5km以下	106	m2			SPK22040355 00 単第0 -0057 表
除草処分		m2			Y1G01210105レベル4
【直接工事費に含まれる処分費等】 「処分費等」の取扱いによる					#0041
除草処分	4	t			F0000000016 00

本工事費 内訳表

費目・工種・施工名称など	数量	単位	単価	金額	備考
構造物撤去工					Y1E0112 レベル2
	1	式			
構造物撤去工					Y1E011208 レベル3
	1	式			
埋設管撤去 【作業区分】					Y1E01120805 レベル4
		m			
上水管撤去 水道用硬質塩化ビニルライニング鋼管 SGP-VD 80mm					V0007 00
	35	m			単第0 -0058 表
工水管撤去 消火用硬質塩化ビニルライニング鋼管 SGP-VS 150mm					V0010 00
	35	m			単第0 -0061 表
下水管撤去 水道用耐衝撃性硬質ポリ塩化ビニル管 HIVP 撤去 直管 50~150mm					SPK22040084 00
	35	m			単第0 -0064 表
フェンス撤去 【作業区分】					Y1E01120806 レベル4
		m			
フェンス撤去 (H1800)					V0013 00
	35	m			単第0 -0065 表
構造物取壊し工					Y1E011206 レベル3
	1	式			

本工事費 内訳表

費目・工種・施工名称など	数量	単位	単価	金額	備考
舗装版切断 【舗装版種別,舗装版の全体厚】		m			Y1E01120602レベル4
舗装版切断 アスファルト舗装版 アスファルト舗装版厚15cm以下	7	m			SPK22040303 00 単第0 -0068 表
舗装版破碎 【舗装版種別,舗装版厚】		m2			Y1E01120603レベル4
舗装版破碎 アスファルト舗装版 障害無し 舗装版厚15cm以下 t=10cm	772	m2			SPK22040302 00 単第0 -0069 表
舗装版破碎 アスファルト舗装版(仮舗装) 障害無し 舗装版厚15cm以下 t=5cm	221	m2			SPK22040302 00 単第0 -0070 表
運搬処理工	1	式			Y1E011216 レベル3
殻運搬 【殻種別】		m3			Y1E01121601レベル4
殻運搬 Co(無筋)構造物とりこわし DID区間有り 運搬距離28.4km以下(23.2km超)	0.3	m3			SPK22040142 00 単第0 -0071 表
殻運搬 舗装版破碎 DID区間無し 運搬距離3.5km以下(1.5km超)	77	m3			SPK22040142 00 単第0 -0072 表

本工事費 内訳表

費目・工種・施工名称など	数量	単位	単価	金額	備考
殻運搬 舗装版破碎（仮舗装） DID区間無し 運搬距離3.5km以下(1.5km超)	11	m3			SPK22040142 00 単第0 -0073 表
殻処分 【殻種別】		m3			Y1E01121602レベル4
【直接工事費に含まれる処分費等】 「処分費等」の取扱いによる					#0041
コンクリート殻受入費 再生工場搬入（無筋）	0.7	t			F000000019 00
アスファルト殻受入費 再生工場搬入	181	t			F000000018 00
アスファルト殻受入費 再生工場搬入（仮舗装）	26	t			F000000018 00
現場発生品運搬 【発生材種類】		回			Y1E01121603レベル4
現場発生品・支給品運搬 クレーン装置付BT2t積2t吊 片道運搬距離2.0km以下	1	回			SPK22040408 00 単第0 -0074 表
現場発生品・支給品運搬 クレーン装置付BT2t積2t吊 片道運搬距離20.0km以下(14.0km超)	1	回			SPK22040408 00 単第0 -0075 表

本工事費 内訳表

費目・工種・施工名称など	数量	単位	単価	金額	備考
収集運搬 22m3コンテナ車 産業廃棄物収集運搬車両 運搬距離32km想定	7	回			F000000020 00
スクラップ 【殻種別】		t			Y1E01121602レベル4
【機器単体費】 共通仮設費[対象外]，現場管理費[対象外] 一般管理費[対象外]					#0046
スクラップ ヘビーH1	1.4	t			F000000017 00
廃プラスチック処分 【殻種別】		t			Y1E01121602レベル4
【直接工事費に含まれる処分費等】 「処分費等」の取扱いによる					#0041
廃プラスチック処分	0.1	t			F000000022 00
ポリメタル管処分 【殻種別】		t			Y1E01121602レベル4
【直接工事費に含まれる処分費等】 「処分費等」の取扱いによる					#0041

本工事費 内訳表

費目・工種・施工名称など	数量	単位	単価	金額	備考
廃プラスチック類金属混合物処分 600ポリメタル管(L=5000)鋼板付 破碎	8	t			F0000000021 00
仮設工					Y1E0115 レベル2
交通管理工	1	式			Y1E011521 レベル3
交通誘導警備員	1	式			Y1E01152101 レベル4
交通誘導警備員B		人			R0369 00
	79	人			
** 直接工事費 ** #0020計=支給品等(材料),無償貸付					
技術管理費					Z0006
技術管理費	1	式			YZZ06 レベル2
技術管理費	1	式			YZZ06001 レベル3
	1	式			

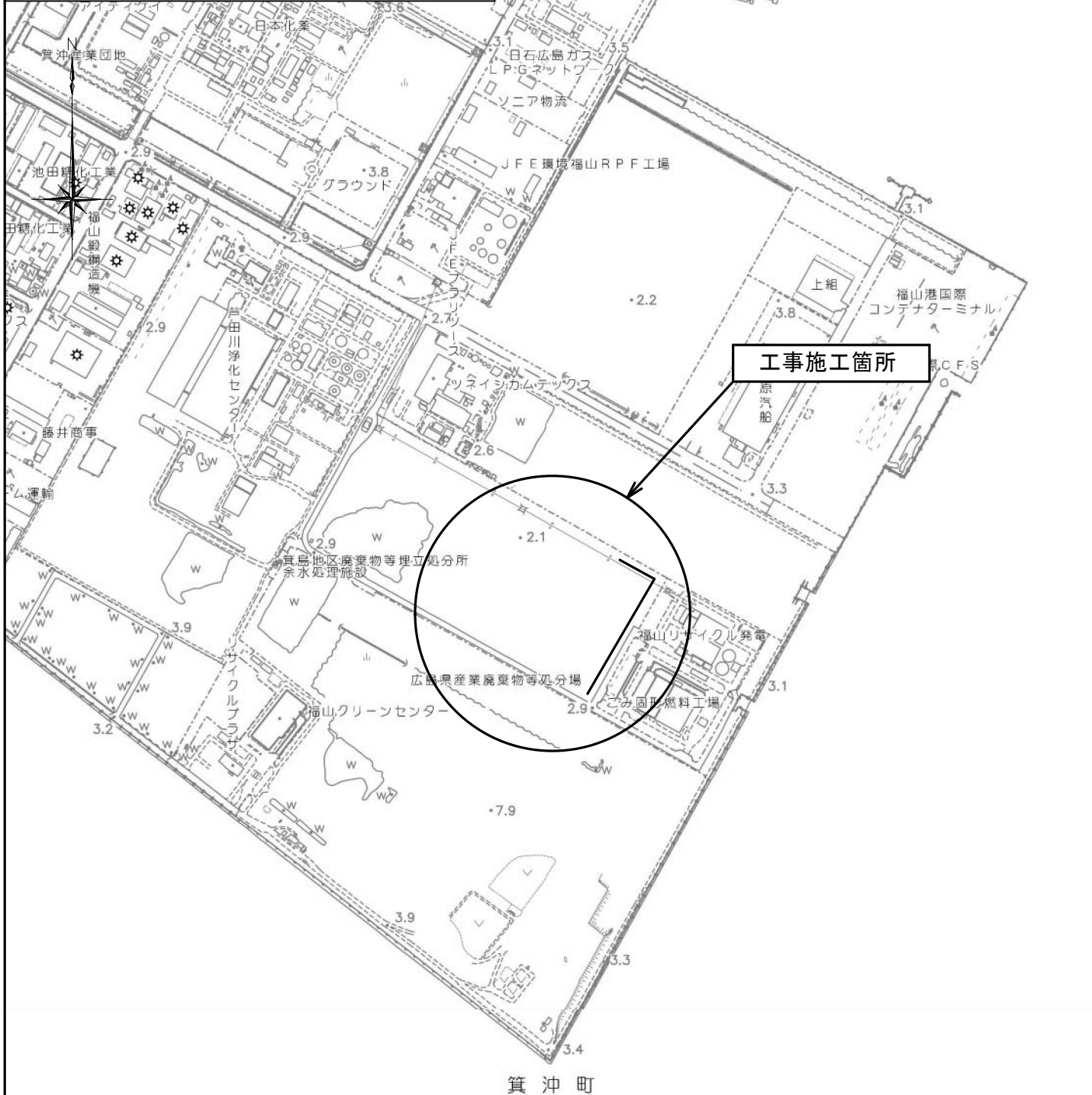
本工事費 内訳表

費目・工種・施工名称など	数量	単位	単価	金額	備考
土質試験費					YZZ06001001レベル4
環境庁告示第46号溶出試験 六価クロム溶出試験費 試験方法1	1	式 試料			TH003912 00
共通仮設費率分					Z0019
計算情報..... 対象額..... 率.....					
** 共通仮設費計 **					
** 純工事費 **					
現場管理費 計算情報..... 対象額..... 率.....					
** 工事原価 **					
一般管理費率分 計算情報..... 対象額..... 率.....					前払補正率...

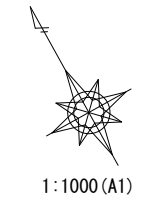
本工事費 内訳表

費目・工種・施工名称など	数量	単位	単価	金額	備考
契約保証費 計算情報..... 対象額..... 率.....					当初請対額 当初対象額
一般管理費計					
** 工事価格 **					
** 消費税相当額 ** 計算情報..... 対象額..... 率.....					
** 工事費計 **					
** 契約保証費計 **					

図面番号	1 / 2 2	縮 尺	S=1:10,000
工 事 名	道路改良工事		
種 別	位置図	[印]	
路 線 名	箕沖17号線・5-2		
工事箇所	福山市箕沖町地内		
福 山 市			



工種	道路改良工事		
種別	平面図		
路線名	其沖17号線・5-2		
縮尺	1:1,000	図面番号	2/22
工事箇所	福山市其沖町地内		
	福山市		

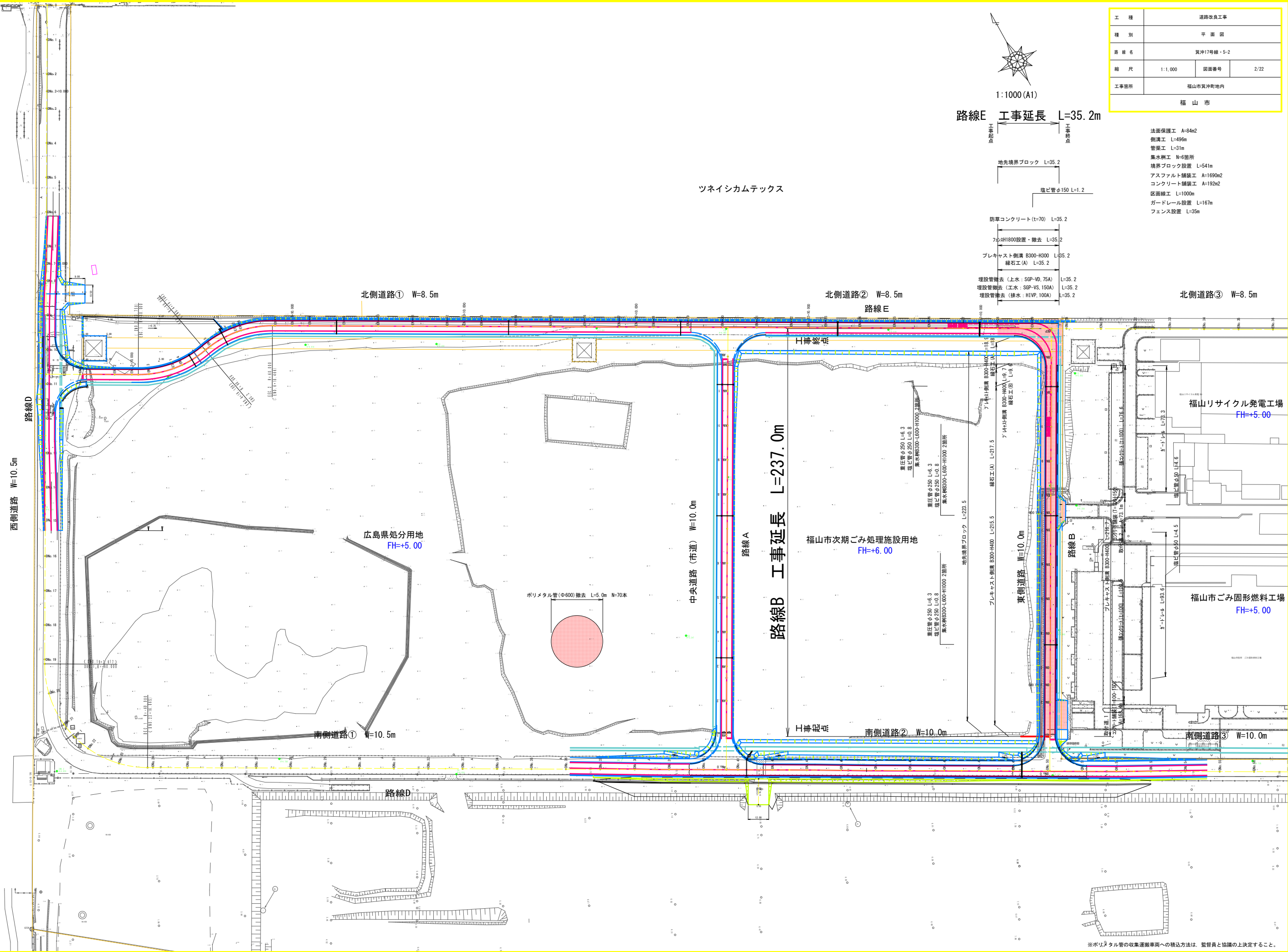


路線E 工事延長 L=35.2m

- 法面保護工 A=84m²
- 側溝工 L=496m
- 管渠工 L=31m
- 集水樹工 N=6箇所
- 境界ブロック設置 L=541m
- アスファルト舗装工 A=1690m²
- コンクリート舗装工 A=192m²
- 区画線工 L=1000m
- ガードレール設置 L=167m
- フェンス設置 L=35m

- 地先境界ブロック L=35.2
- 埋設管φ150 L=1.2
- 防草コンクリート(t=70) L=35.2
- 7L#H1800設置・撤去 L=35.2
- プレキャスト側溝 B300-H300 L=35.2
- 緑石工(A) L=35.2
- 埋設管撤去(上水:SGP-VD,75A) L=35.2
- 埋設管撤去(工水:SGP-VS,150A) L=35.2
- 埋設管撤去(排水:HIVP,100A) L=35.2

ツネシカムテックス

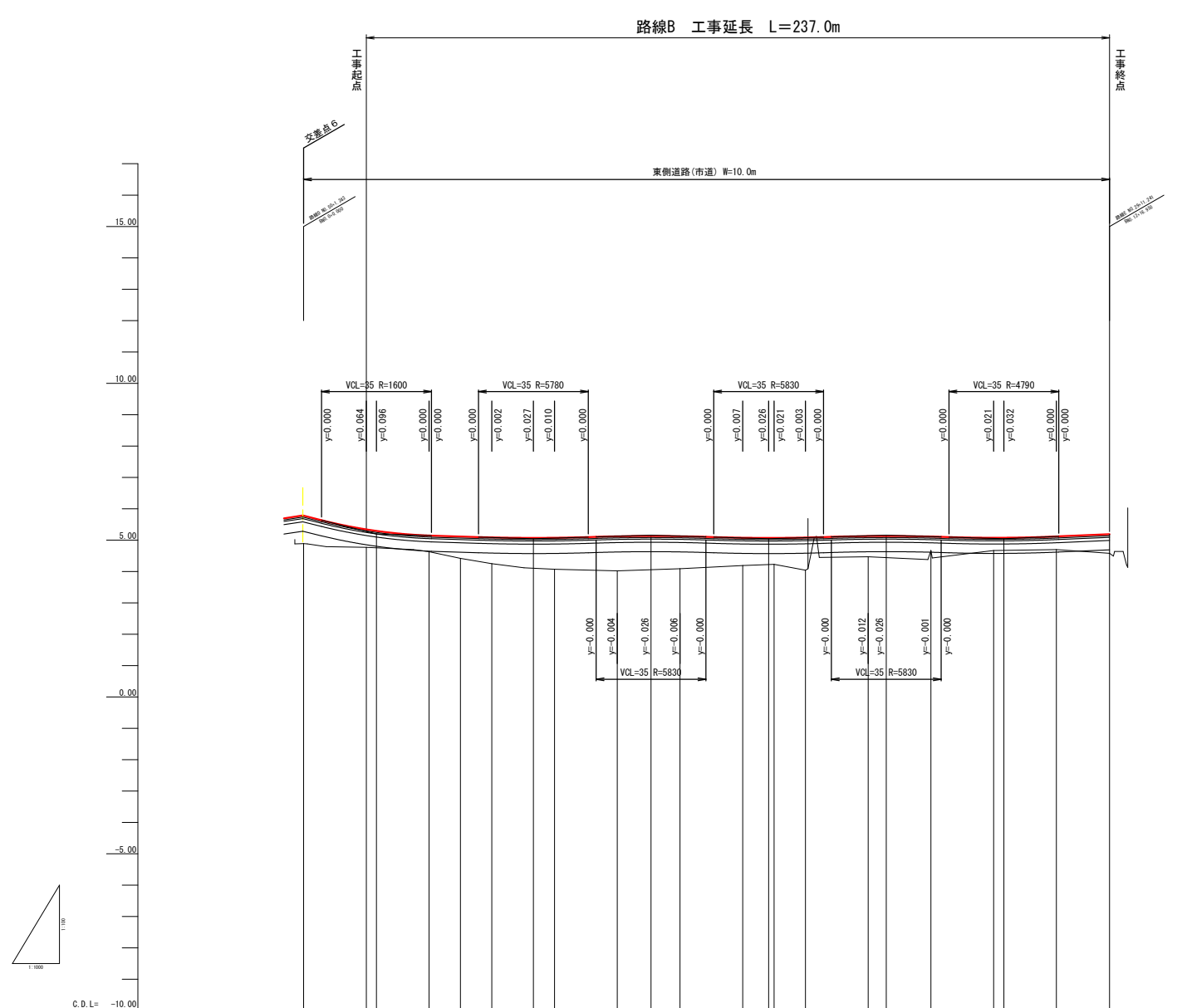


※ポリメタル管の収集運搬車への積込方法は、監督員と協議の上決定すること。

工種	道路改良工事		
種別	縦断面図(路線B)		
書名	箕沖17号線・S-2		
縮尺	V=1:100 H=1:1000	図面番号	3/22
工事箇所	福山市箕沖町地内		
福山市			

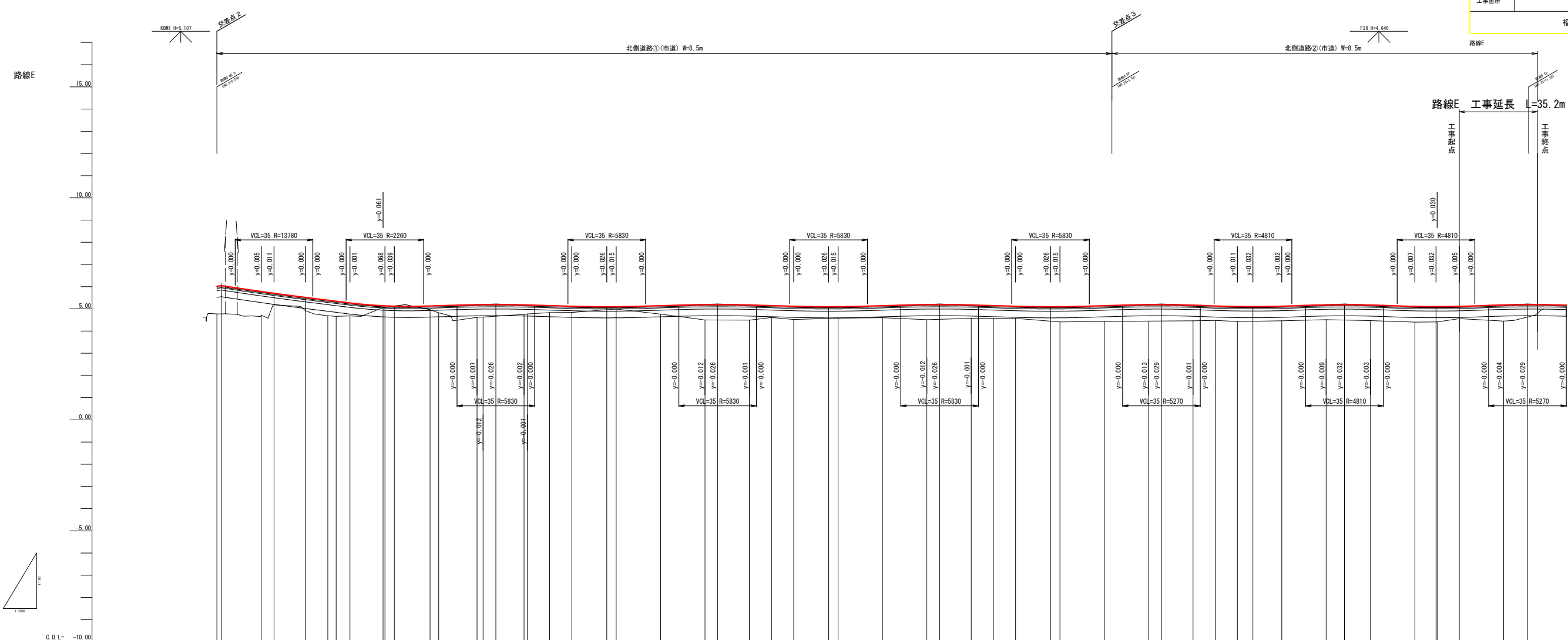
路線B 東側道路

路線B



勾配	5.779	5.198	5.147	5.116	5.088	5.072	5.075	5.121	5.122	5.124	5.077	5.071	5.071	5.083	5.128	5.132	5.114	5.078	5.077	5.117	5.190
盛土	0.89	0.57	0.52	0.70	0.84	1.01	1.10	1.03	0.89	0.84	1.04	0.86	0.44	0.41	0.42	0.61					
切土																					
計画高	5.779	5.343 5.294	5.147	5.116	5.088	5.072	5.075	5.121	5.122	5.124	5.077	5.071	5.071	5.083	5.128	5.132	5.114	5.078	5.077	5.117	5.190
地盤高	4.89	4.77	4.62	4.42	4.24	4.07	4.02	4.02	4.23	4.04	4.19	4.21	4.63	4.67	4.71	4.67	4.61	4.10	4.10	4.64	4.64
追加距離	0.000	26.000 22.250	46.000	36.000	46.000	72.250	86.000	100.000	116.250	136.000	146.000	146.250 136.000	166.000	186.000	186.250	200.000	220.000	220.250	220.250	246.000	256.000
単距離	0.000	26.000 3.750	16.750	10.000	10.000	13.250	6.750	20.000	10.750	9.250	20.000	8.250 1.750	10.000	20.000	5.750	14.250	20.000	3.750	16.750	16.750	16.750
測点	300.0	300.1 300.1+1.250	300.2	300.3+1.000	300.3	300.3+1.250	300.4	300.5	300.5+1.250	300.6	300.7	300.7+1.250 300.7+1.000	300.8	300.9	300.9+1.250	300.10	300.11 300.11+1.250	300.12	300.12	300.12	300.12
曲線	L=256.850 R=																				
片勾配 摺付図																					

工種	道路改良工事		
種別	縦断面図(路線E)		
書名	其沖17号線・5-2		
縮尺	V-1:100 H-1:1000	図番	4/22
工事箇所	福山市其沖町地内		
福山市			



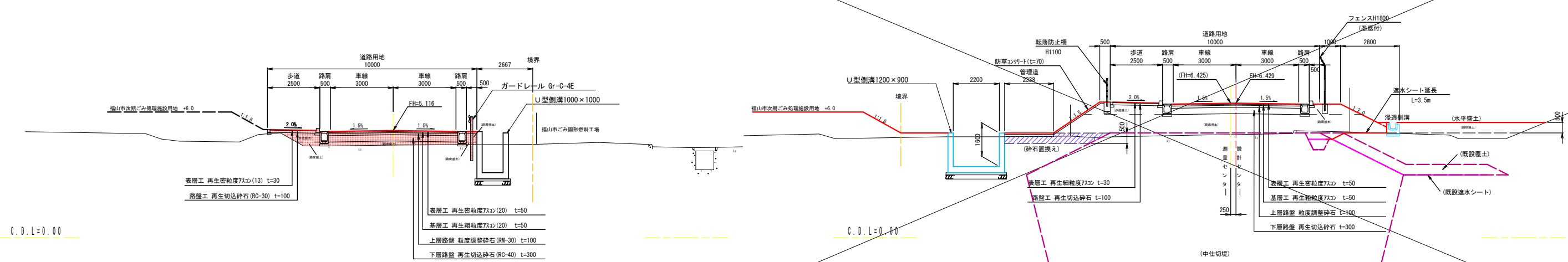
勾配																																														
盛土	1.25	1.07	0.60	0.70	0.68	0.59	0.08	0.17	0.32	0.27	0.56	0.43	0.40	0.32	0.28	0.11	0.38	0.69	0.68	0.54	0.60	0.52	0.54	0.68	0.60	0.58	0.55	0.69	0.71	0.74	0.69	0.65	0.67	0.66	0.67	0.70	0.71	0.67	0.55	0.73	0.59	5.068				
切土	0.01																																													
計画高	6.017	5.782	5.513	5.389	5.342	5.265	5.139	5.129	5.141	5.188	5.189	5.192	5.174	5.145	5.115	5.094	5.141	5.189	5.192	5.174	5.145	5.115	5.094	5.141	5.189	5.192	5.174	5.145	5.115	5.094	5.141	5.189	5.192	5.174	5.145	5.115	5.094	5.141	5.189	5.192	5.174	5.145	5.115	5.094		
地盤高	4.77	4.71	4.91	4.69	4.66	4.68	5.06	4.94	4.82	4.63	4.63	4.77	4.83	4.64	4.64	4.99	4.74	4.69	4.69	4.69	4.61	4.62	4.62	4.68	4.68	4.61	4.64	4.64	4.61	4.61	4.61	4.61	4.64	4.61	4.61	4.61	4.61	4.61	4.61	4.61	4.61	4.61	4.61	4.61	4.61	
追加距離	0.000	38.000	40.000	96.000	93.700	46.000	76.000	96.000	96.000	117.200	126.000	126.000	146.000	146.000	146.000	176.000	206.000	206.000	206.000	246.000	246.000	246.000	276.000	286.000	286.000	306.000	306.000	306.000	336.000	346.000	346.000	346.000	346.000	346.000	346.000	346.000	346.000	346.000	346.000	346.000	346.000	346.000	346.000	346.000	346.000	
単距離	0.000	11.000	14.250	19.000	13.700	4.250	14.250	14.250	14.250	17.250	18.000	18.000	20.000	20.000	20.000	30.000	30.000	30.000	30.000	40.000	40.000	40.000	40.000	40.000	40.000	40.000	40.000	40.000	40.000	40.000	40.000	40.000	40.000	40.000	40.000	40.000	40.000	40.000	40.000	40.000	40.000	40.000	40.000	40.000	40.000	40.000
測点	200.0	200.1	200.2	200.3	200.4	200.5	200.6	200.7	200.8	200.9	201.0	201.1	201.2	201.3	201.4	201.5	201.6	201.7	201.8	201.9	202.0	202.1	202.2	202.3	202.4	202.5	202.6	202.7	202.8	202.9	203.0	203.1	203.2	203.3	203.4	203.5	203.6	203.7	203.8	203.9	204.0	204.1	204.2	204.3	204.4	204.5
曲線	<p>IP.1 Δ: 40-29-54 R = 60.000 Δ: 40-29-54 R = 60.000 Δ: 40-29-54 R = 60.000 Δ: 40-29-54 R = 60.000 Δ: 40-29-54 R = 60.000</p> <p>IP.2 Δ: 40-29-54 R = 60.000 Δ: 40-29-54 R = 60.000 Δ: 40-29-54 R = 60.000 Δ: 40-29-54 R = 60.000 Δ: 40-29-54 R = 60.000</p> <p>L=53.750 R=</p> <p>L=67.182 R=</p>																																													
片勾配																																														
摩付図																																														

道路標準断面図(1/3)

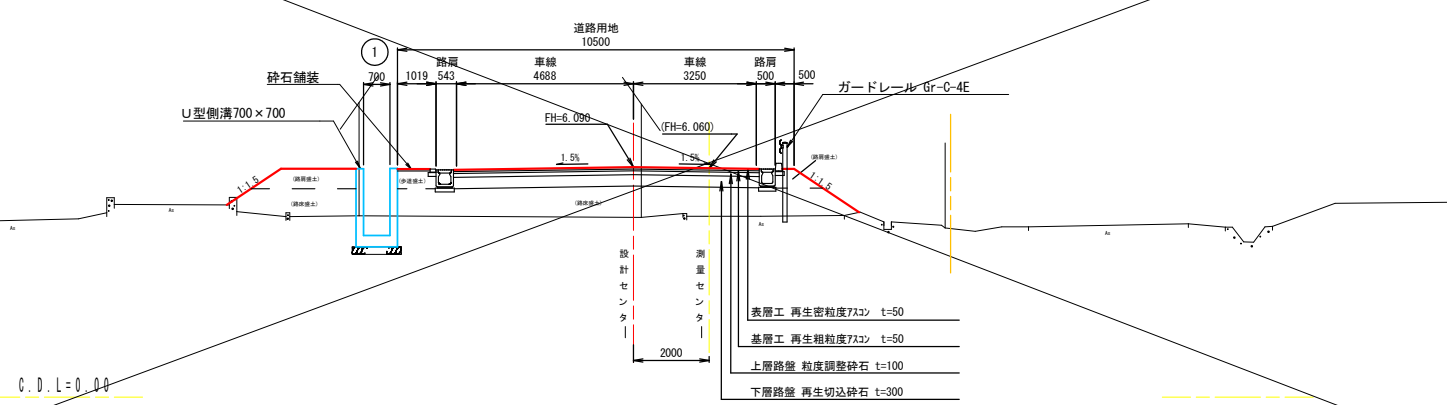
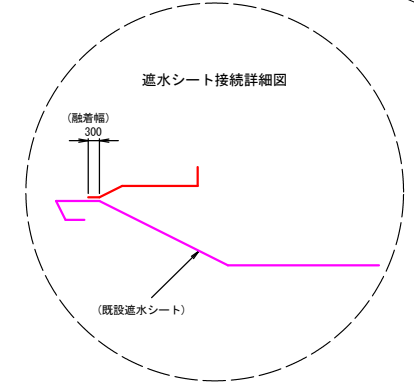
S=1/100

東側道路(市道) W=10.0m
(BNO. 2+10付近) 路線B

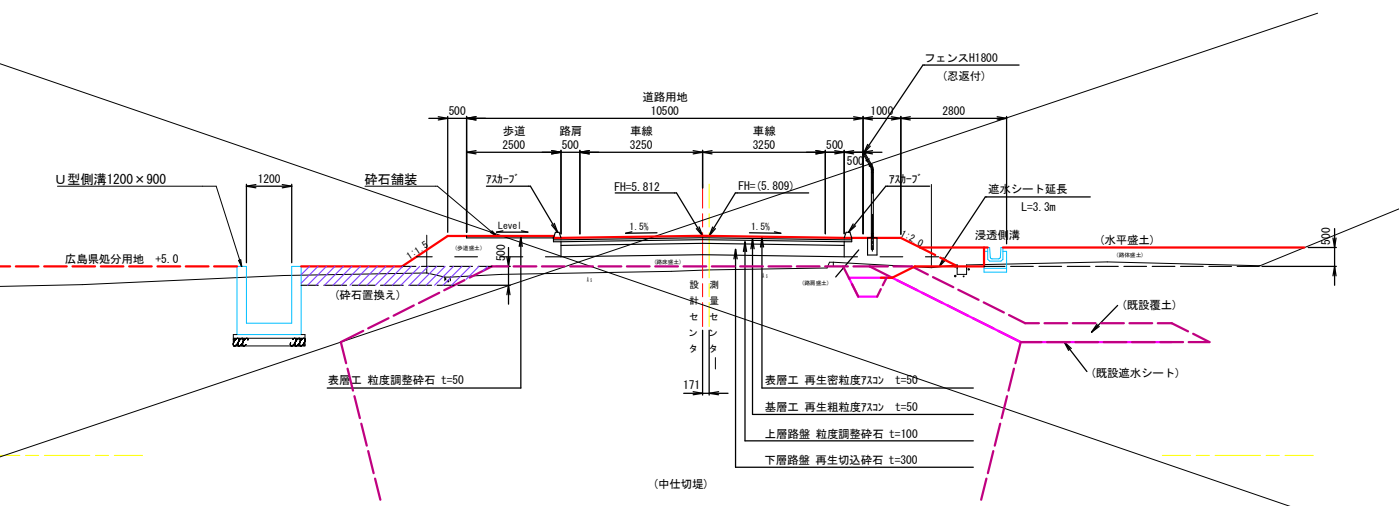
南側道路②(市道) W=10.0m
(DNO. 45付近) 路線?



西側道路(臨港道路予定) W=10.0m
(DNO. 10付近) 路線?



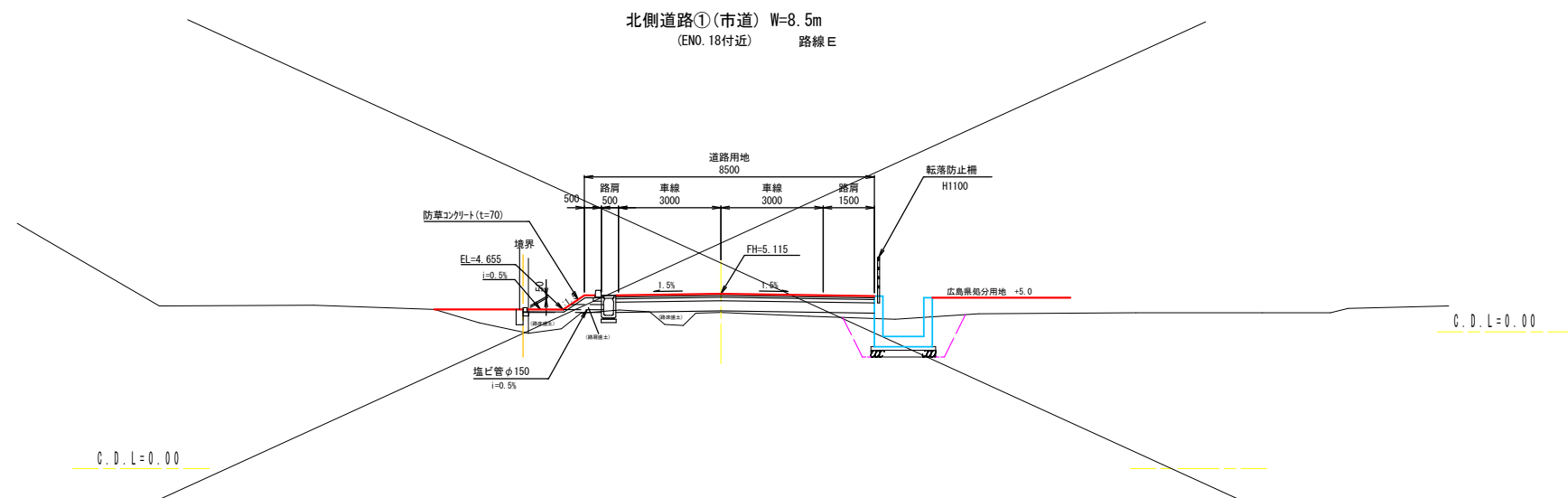
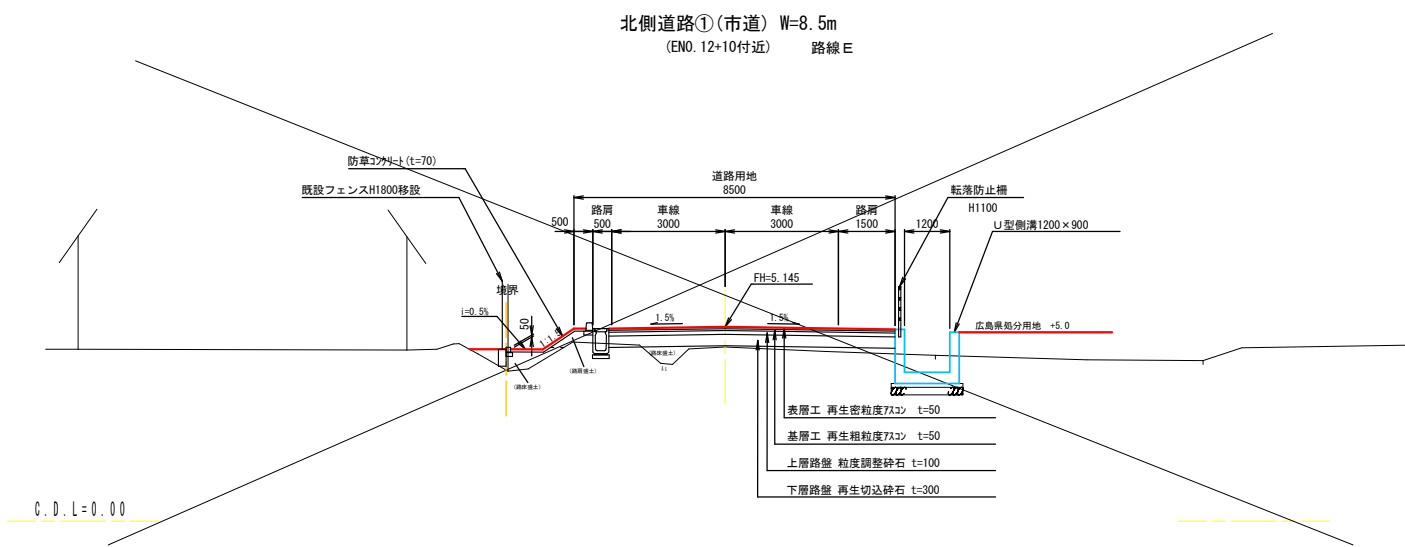
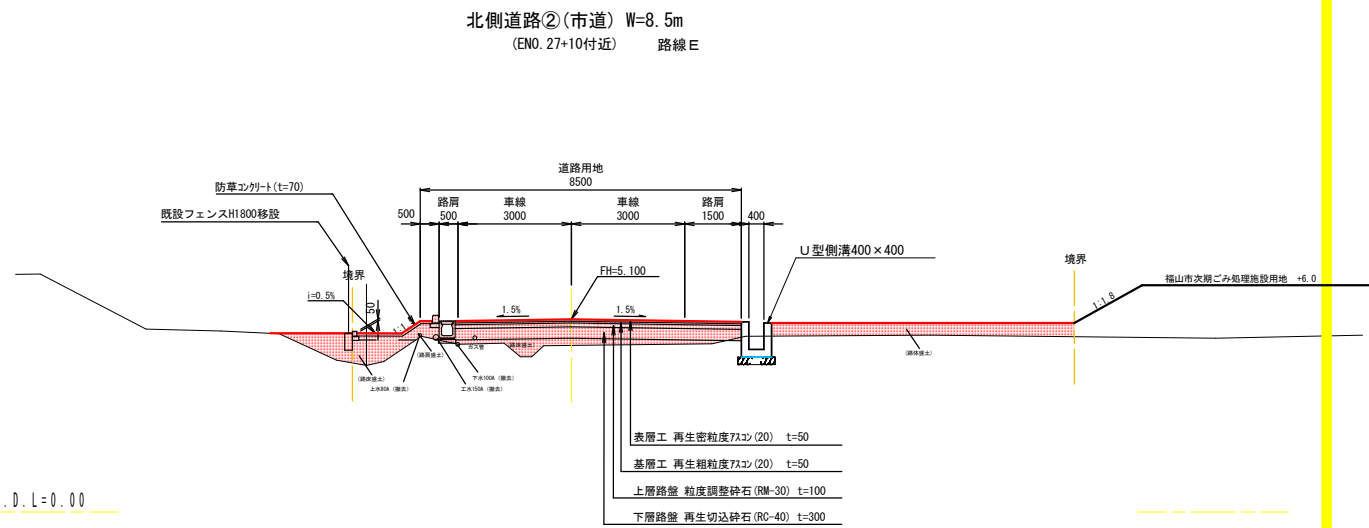
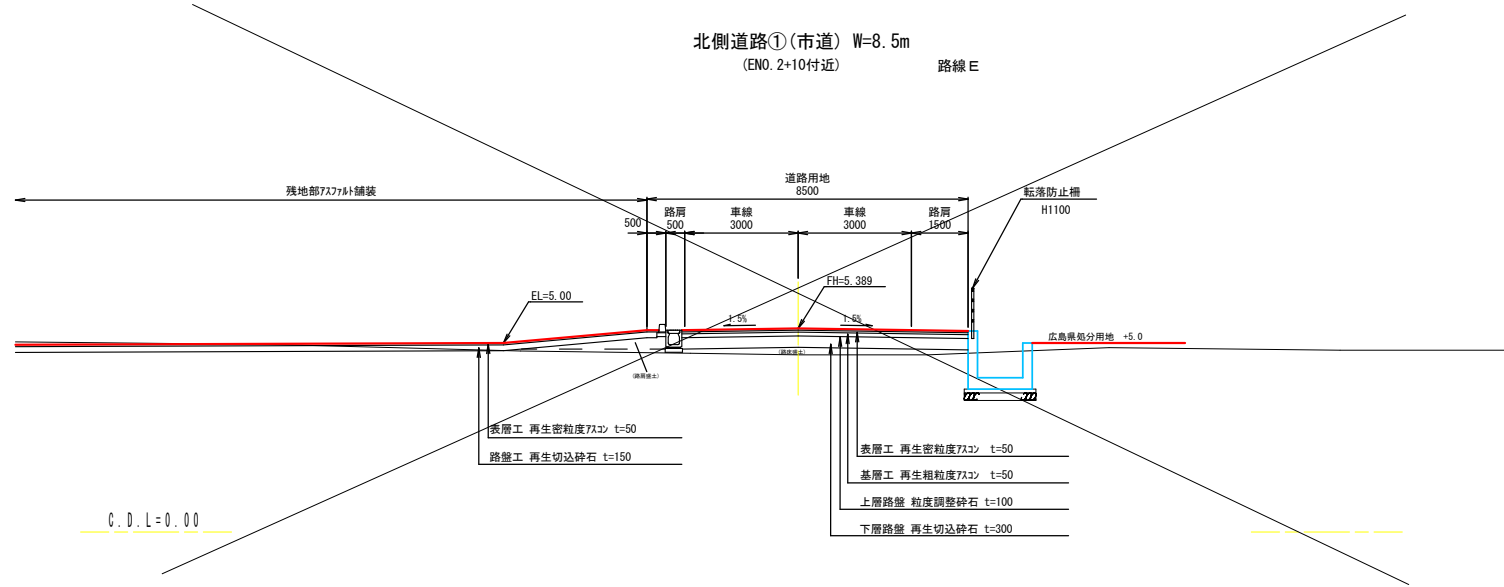
南側道路①(臨港道路予定) W=10.0m
(DNO. 38付近 現況すりつけ部) 路線?



工種	道路改良工事		
種別	道路標準断面図(1/3)		
路線名	箕沖17号線・5-2		
縮尺	1/100	図面番号	5/22
工事箇所	福山市箕沖町地内		
	福山市		

道路標準断面図(2/3)

S=1/100

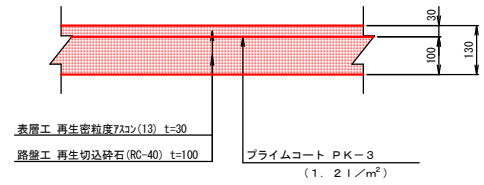


工 種	道路改良工事		
種 別	道路標準断面図(2/3)		
路 線 名	箕沖17号線・5-2		
縮 尺	1/100	図面番号	6/22
工事箇所	福山市箕沖町地内		
	福 山 市		

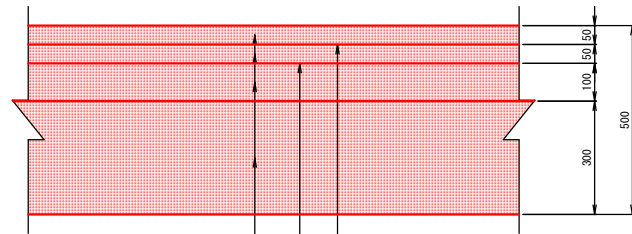
道路標準断面図 (3/3)

舗装詳細図
S=1/10

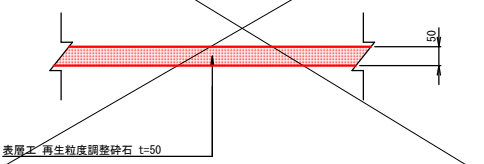
歩道部舗装構成
(一般部)



車道部舗装構成
(一般部及びすりつけ部)

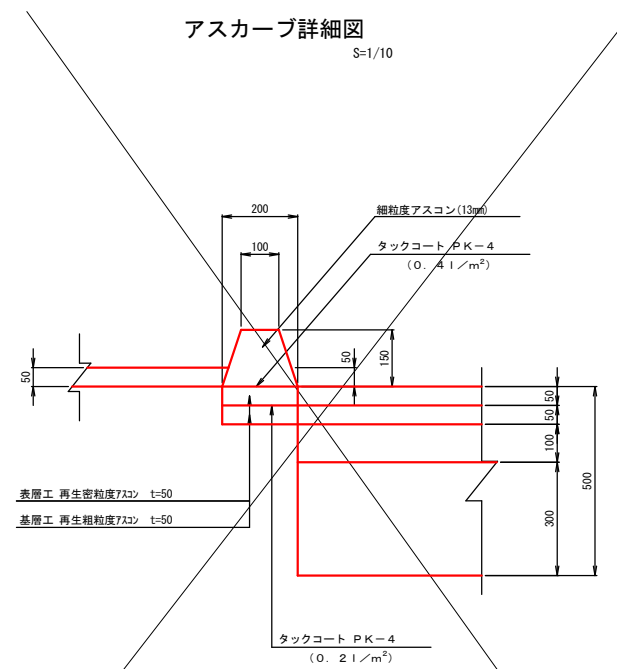


歩道部舗装構成
(すりつけ部)



表層工 再生密粒度7.5mm (20) t=50
基層工 再生粗粒度7.5mm (20) t=50
上層路盤 再生粒度調整砕石 (RM-30) t=100
下層路盤 再生切込砕石 (RC-40) t=300
プライムコート PK-3 (1.2 l/m²)
タックコート PK-4 (0.2 l/m²)

アスカープ詳細図
S=1/10

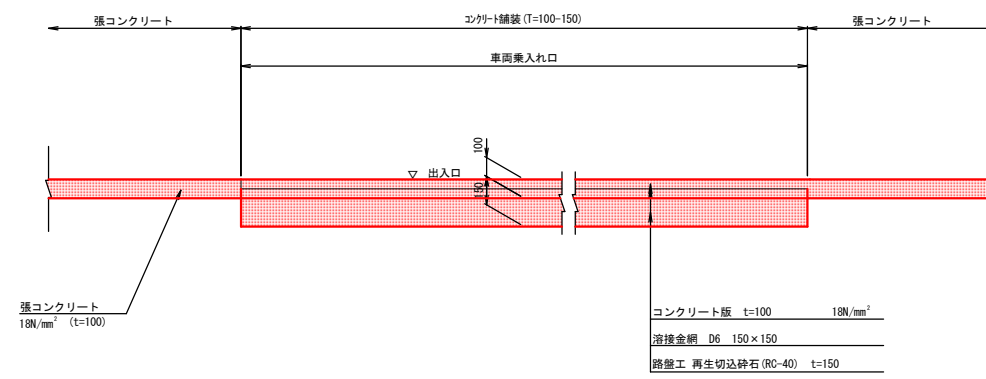


10m当り数量表

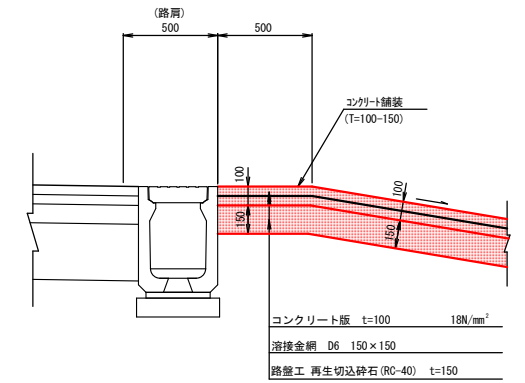
名称	規格	単位	数量	備考
細粒度7.5mm	13mm	m ³	0.225	
タックコート	PK-4, 0.4l/m ²	m ²	2.00	

東側道路(市道)箇所取付道. 1~2

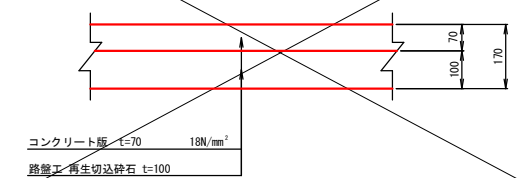
取付道正面図
S=1/20



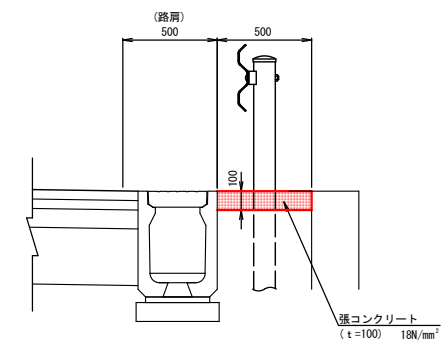
取付道断面図
S=1/20



管理道
(南側道路付近)



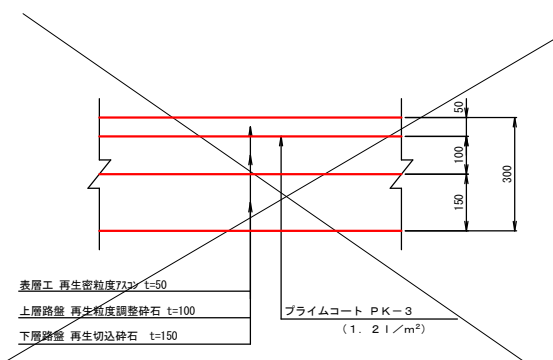
張コンクリート
S=1/20



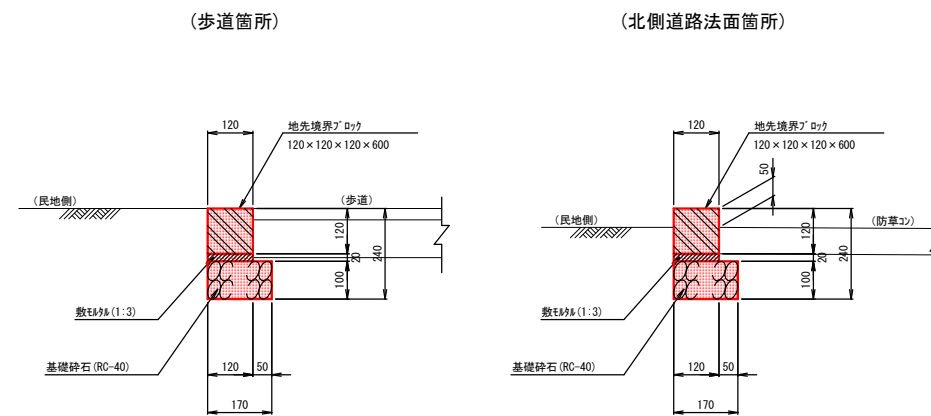
10m当り数量表

名称	規格	単位	数量	備考
コンクリート	18N/mm ²	m ²	0.50	

取付道. 3
(西側道路付近)



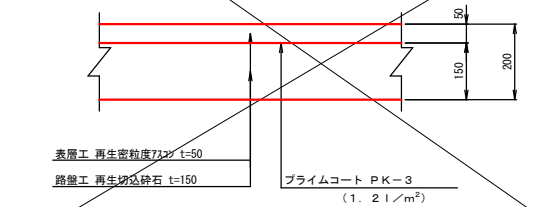
地先境界ブロック
S=1/10



10m当り数量表

名称	規格	単位	数量	備考
基礎砕石	RC-40	m ²	1.70	t=100mm
敷モルタル	1:3	m ³	0.024	
地先境界ブロック	120×120×120×600	個	16.5	

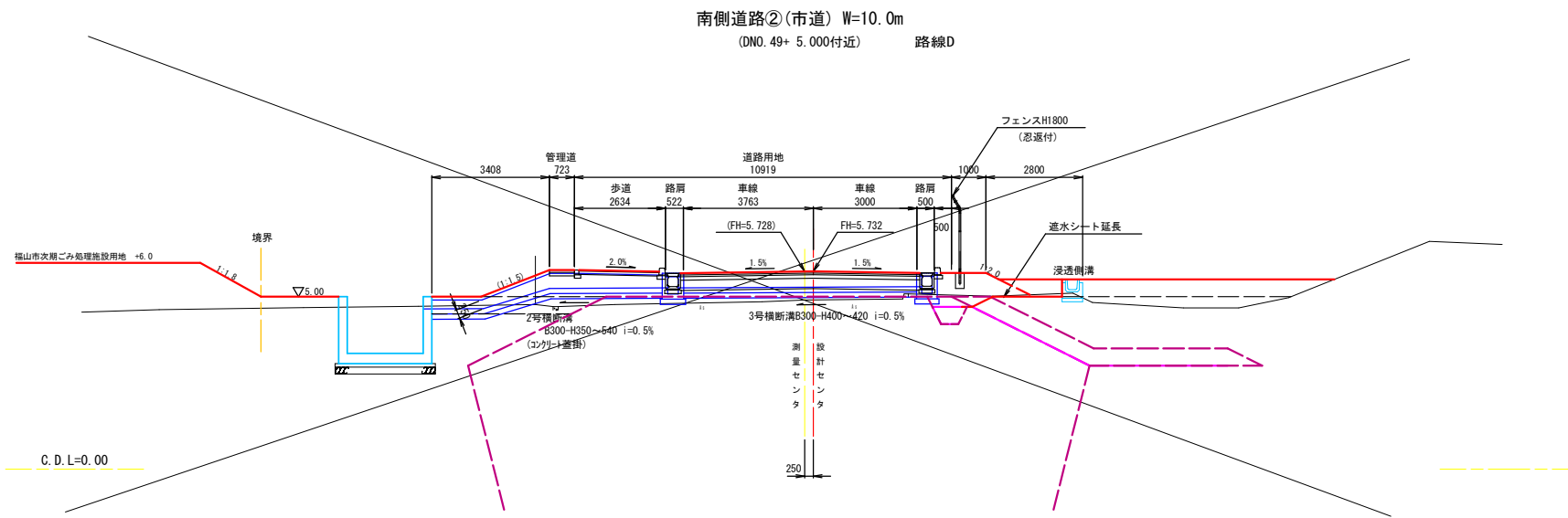
残地部舗装構成
(北側道路付近)



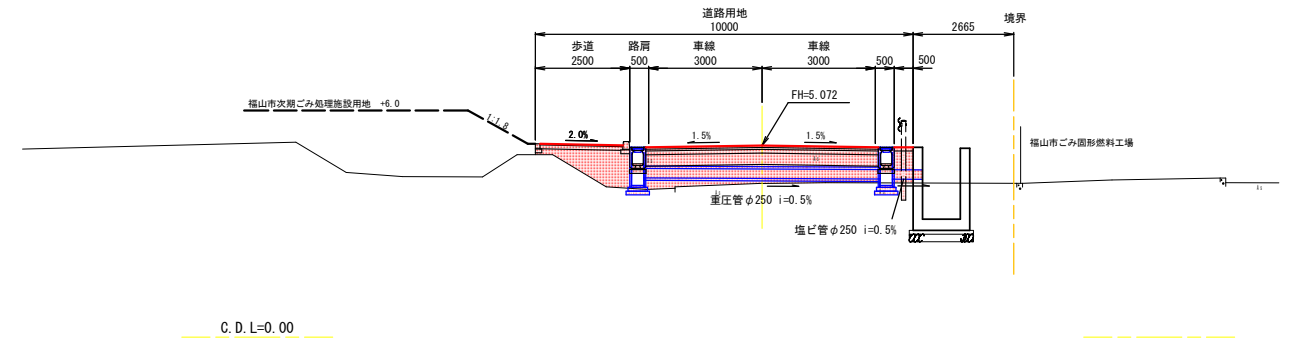
工種	道路改良工事		
種別	道路標準断面図 (3/3)		
路線名	箕沖17号線・5-2		
縮尺	図示	図面番号	7/22
工事箇所	福山市箕沖町地内		
	福山市		

路面排水用横断水路(管) 取付詳細図(1/2)

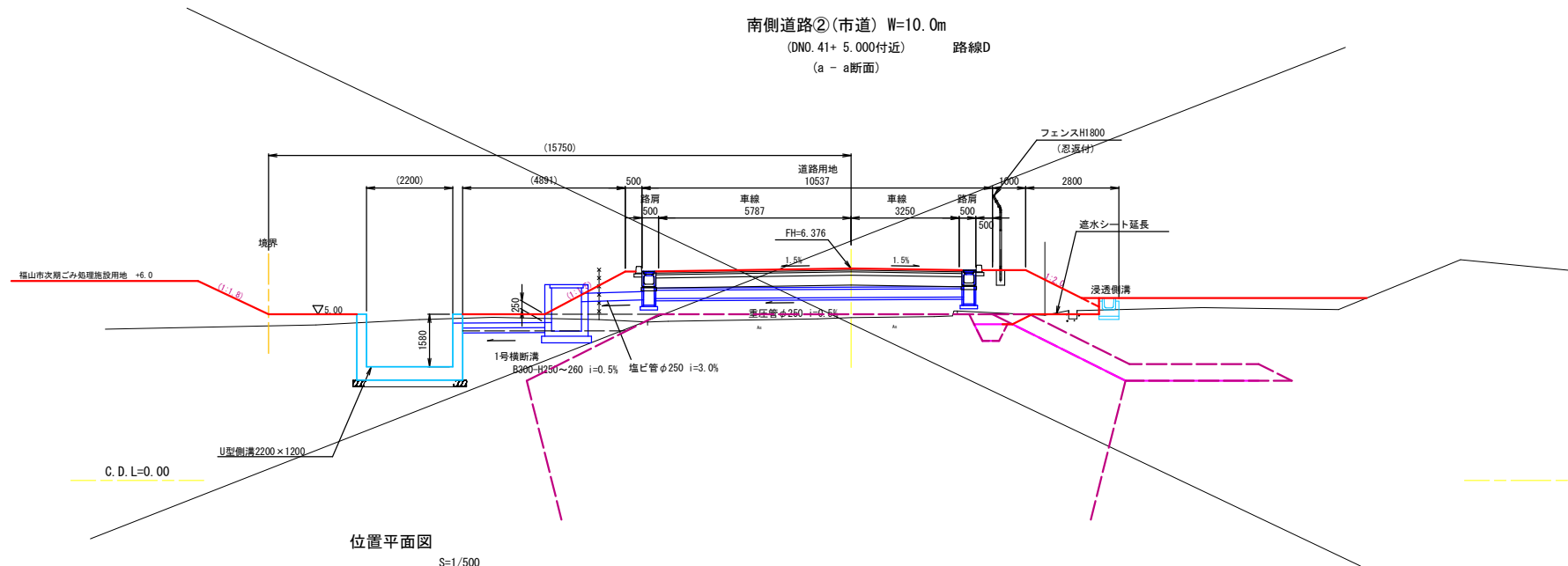
S=1/100



東側道路(市道) W=10.0m
(BNO. 3+13.250付近) 路線E

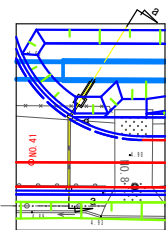


南側道路②(市道) W=10.0m
(DNO. 41+ 5.000付近) 路線D
(a - a断面)



位置平面図

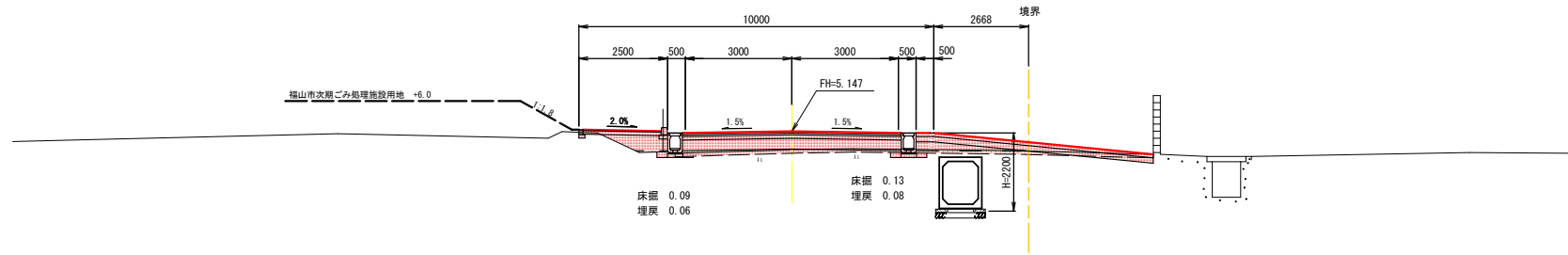
S=1/500



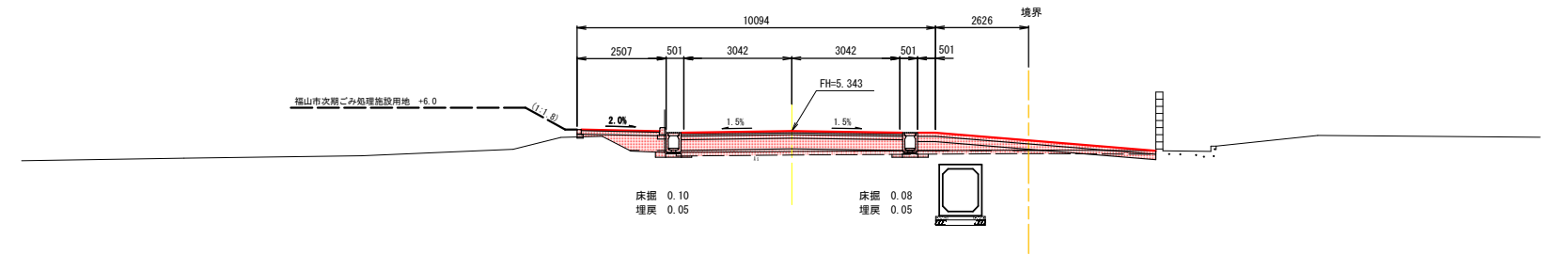
工 種	道路改良工事		
種 別	路面排水用横断水路(管) 取付詳細図		
路 線 名	箕沖17号線 - 5-2		
縮 尺	1/100	図面番号	8/22
工事箇所	福山市箕沖町地内		
	福 山 市		

路線 B

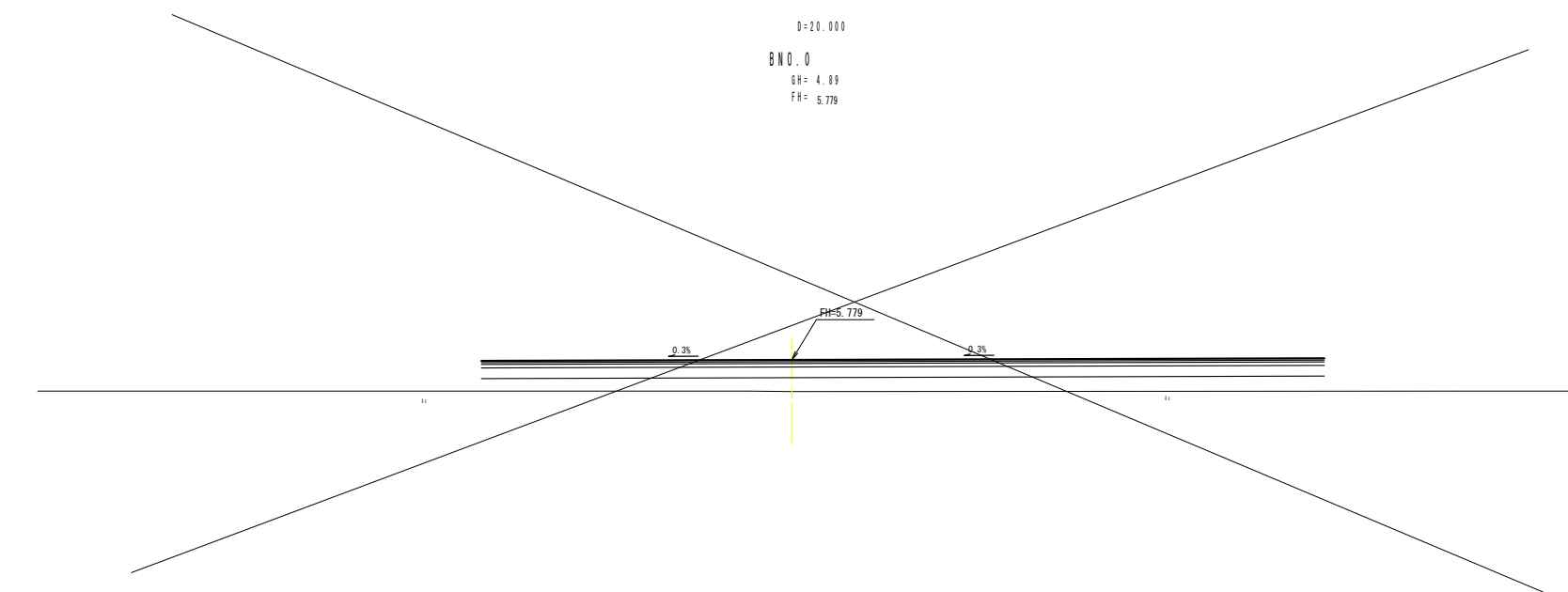
B=10.000
 BNO. 2
 BB= 4.63
 FB= 5.147
 C= 0.0
 B(路床)= 1.0
 B(歩道)= 0.6
 B(路肩)= 0.4



B=10.000
 BNO. 1
 BB= 4.77
 FB= 5.343
 C= 0.0
 B(路床)= 1.4
 B(歩道)= 0.6
 B(路肩)= 0.5



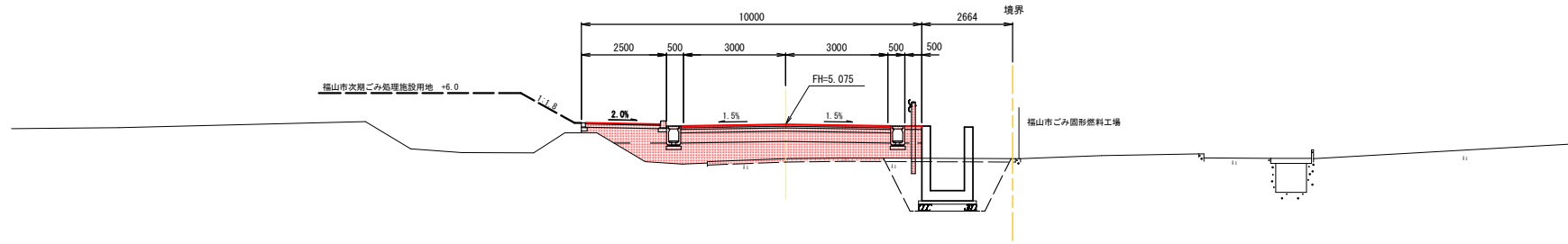
B=10.000
 BNO. 0
 BB= 4.89
 FB= 5.779



路線B			
工種	道路改良工事		
種別	路線B 横断面図 (1/6)		
路線名	箕沖17号線・5-2		
縮尺	1/100	図面番号	9/22
工事箇所	福山市箕沖町地内		
福山市			

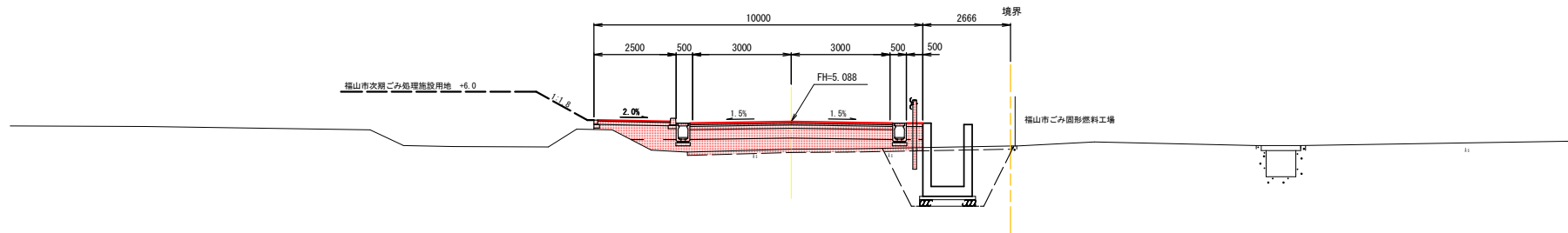
路線B

D=20.000
 BNO.4
 BB=4.07
 FB=5.075
 C=0.0
 B(路床)=4.9
 B(歩道)=0.9
 B(路肩)=0.2



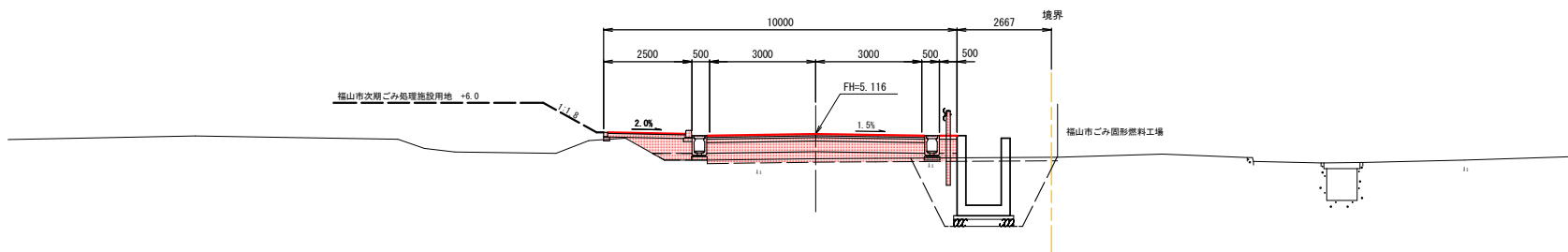
C.D.L=0.00

D=20.000
 BNO.3
 BB=4.25
 FB=5.088
 C=0.0
 B(路床)=3.3
 B(歩道)=0.8
 B(路肩)=0.2



C.D.L=0.00

D=20.000
 BNO.2+10.000
 BB=4.42
 FB=5.116
 C=0.0
 B(路床)=2.0
 B(歩道)=0.7
 B(路肩)=0.2



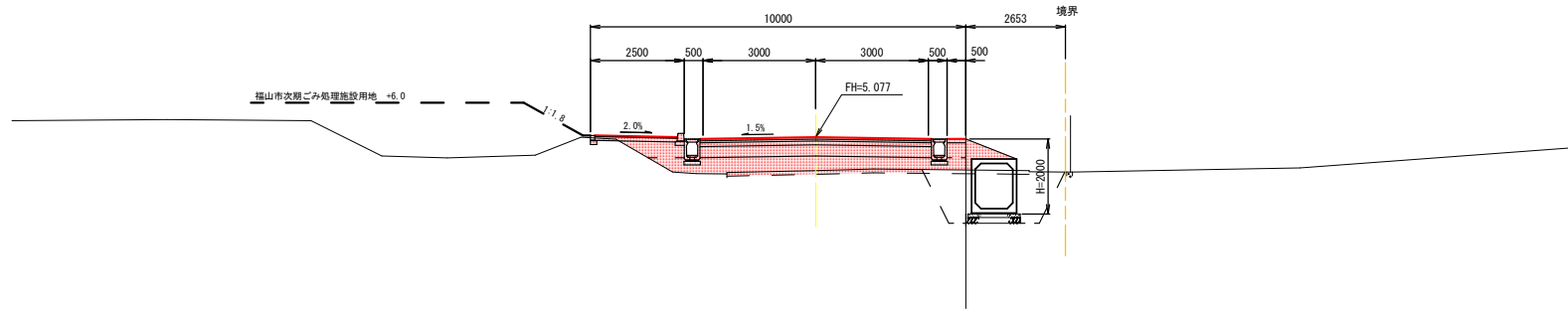
C.D.L=0.00

路線B

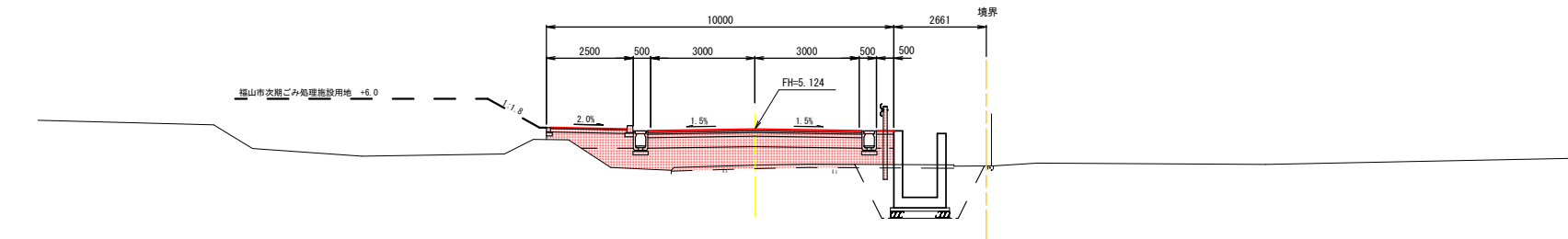
工種	道路改良工事		
種別	路線B 横断面図(2/6)		
路線名	箕沖17号線・5-2		
縮尺	1/100	図面番号	10/22
工事箇所	福山市箕沖町地内		
	福山市		

路線 B

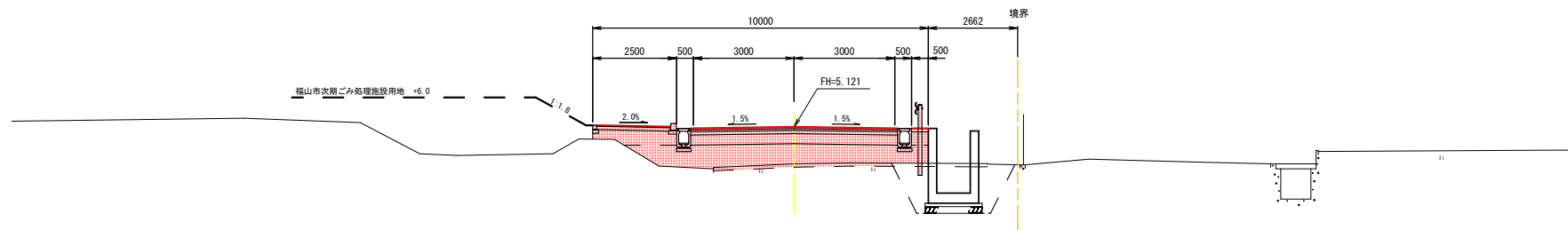
D=10.000
 BNO. 7
 BB= 4.19
 FB= 5.077
 C= 0.0
 B(路床)= 3.4
 B(歩道)= 0.6
 B(路肩)= 0.2



D=10.000
 BNO. 6
 BB= 4.09
 FB= 5.124
 C= 0.0
 B(路床)= 5.0
 B(歩道)= 0.9
 B(路肩)= 0.2



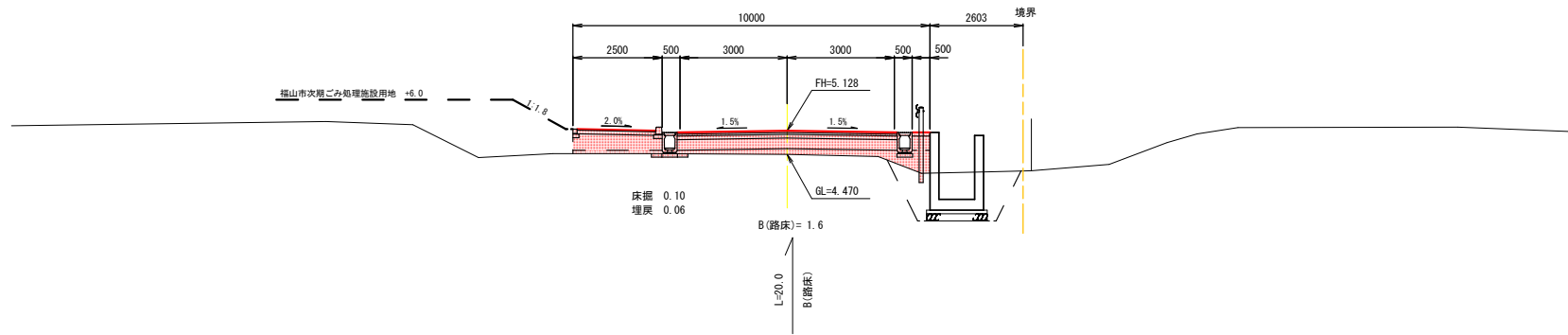
D=10.000
 BNO. 5
 BB= 4.02
 FB= 5.121
 C= 0.0
 B(路床)= 5.6
 B(歩道)= 0.9
 B(路肩)= 0.2



路線B			
工種	道路改良工事		
種別	路線B 横断面図(3/6)		
路線名	箕沖17号線・5-2		
縮尺	1/100	図面番号	11/22
工事箇所	福山市箕沖町地内		
福山市			

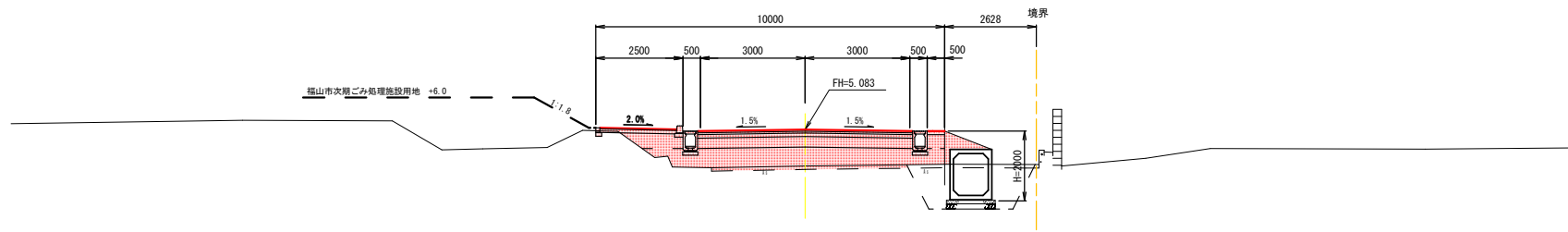
路線 B

D=10.000
 BNO.9
 BB=4.47
 FB=5.128
 C=0.0
 B(路床)軽量=1.6
 B(歩道)=1.1
 B(路肩)=0.2



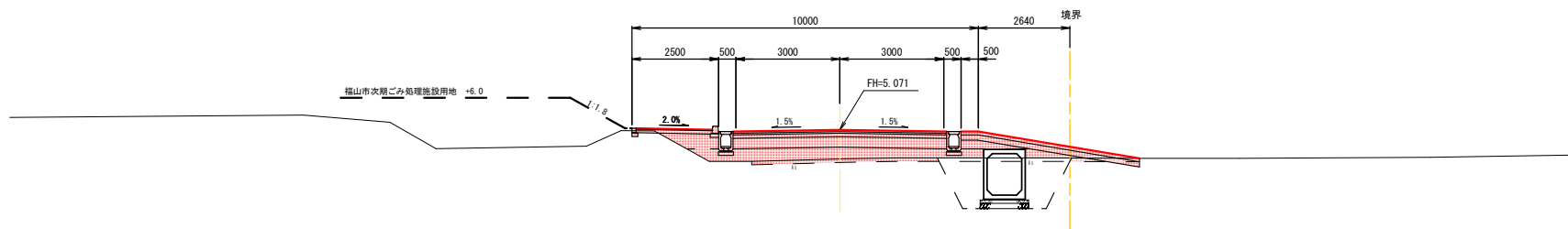
C.D.L=0.00

D=10.000
 BNO.8
 BB=4.04
 FB=5.083
 C=0.0
 B(路床)=4.7
 B(歩道)=0.6
 B(路肩)=0.2



C.D.L=0.00

D=10.000
 BNO.7+10.000
 BB=4.23
 FB=5.071
 C=0.0
 B(路床)=3.7
 B(歩道)=0.5
 B(路肩)=0.3



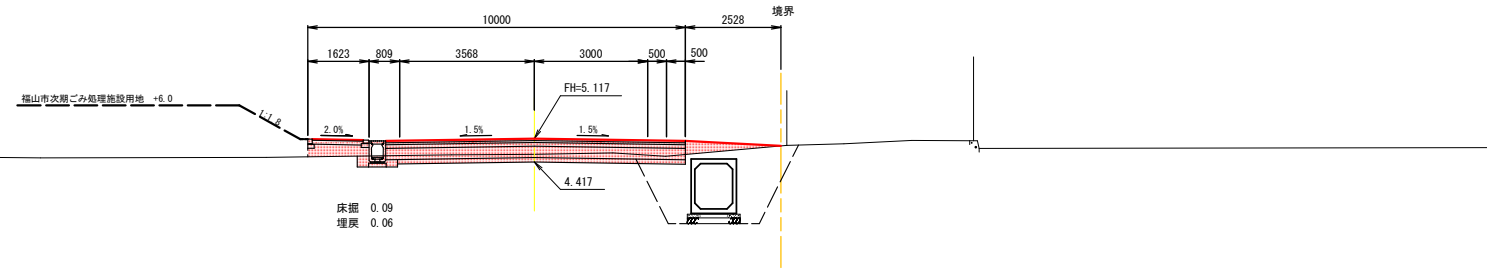
C.D.L=0.00

※軽量盛土施工については、着手前に現地盤高を測量し、監督員と協議の上決定すること。

路線B			
工種	道路改良工事		
種別	路線B 横断面図(4/6)		
路線名	箕沖17号線・5-2		
縮尺	1/100	図番	12/22
工事箇所	福山市箕沖町地内		
福山市			

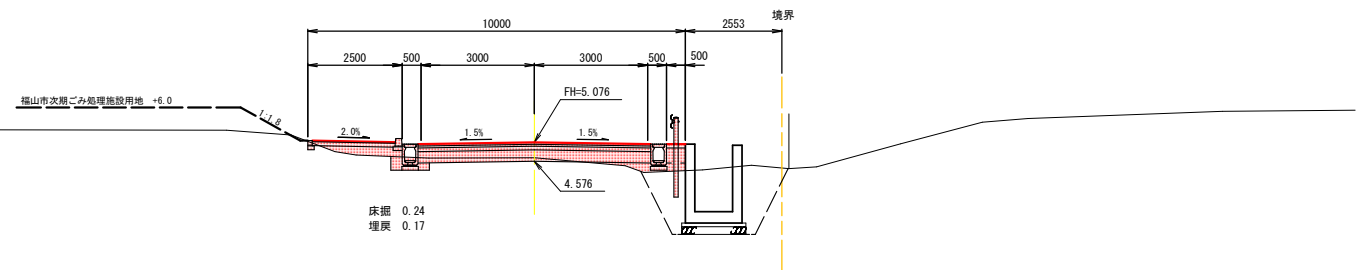
路線 B

D=16.950
 BNO.12
 BH= 4.70
 FB= 5.117
 C= 1.8
 B(路床)軽量= 0.9
 B(歩道)= 0.5
 B(路肩)= 0.5



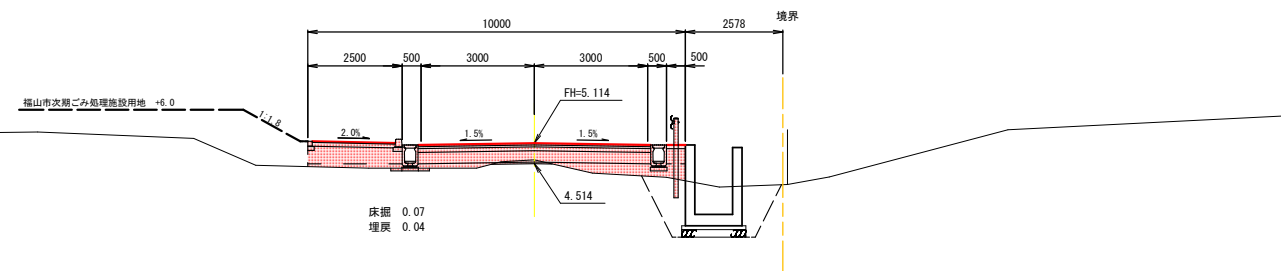
C.D.L=0.00

D=20.000
 BNO.11
 BH= 4.67
 FB= 5.076
 C= 0.5
 B(路床)軽量= 0.3
 B(歩道)= 0.4
 B(路肩)= 0.2



C.D.L=0.00

D=20.000
 BNO.10
 BH= 4.67
 FB= 5.114
 C= 0.1
 B(路床)軽量= 1.4
 B(歩道)= 1.1
 B(路肩)= 0.2



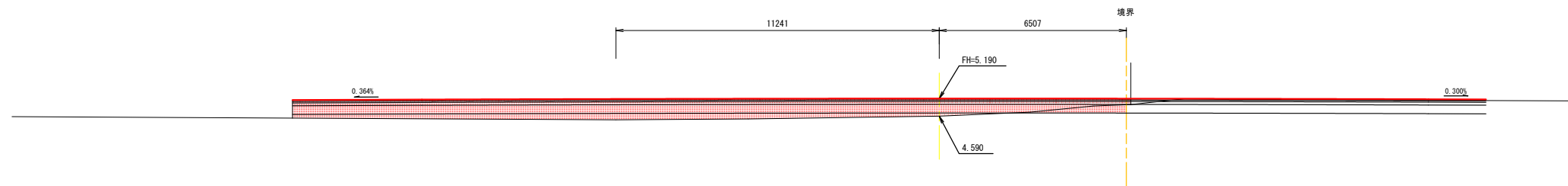
C.D.L=0.00

※軽量盛土施工については、着手前に現地盤高を測量し、監督員と協議の上決定すること。

路線B			
工種	道路改良工事		
種別	路線B 横断面図 (5/6)		
路線名	箕沖17号線・5-2		
縮尺	1/100	図面番号	13/22
工事箇所	福山市箕沖町地内		
福山市			

路線 B

BEP (BWD. 12+16.950)
BB=4.50
FB=5.190



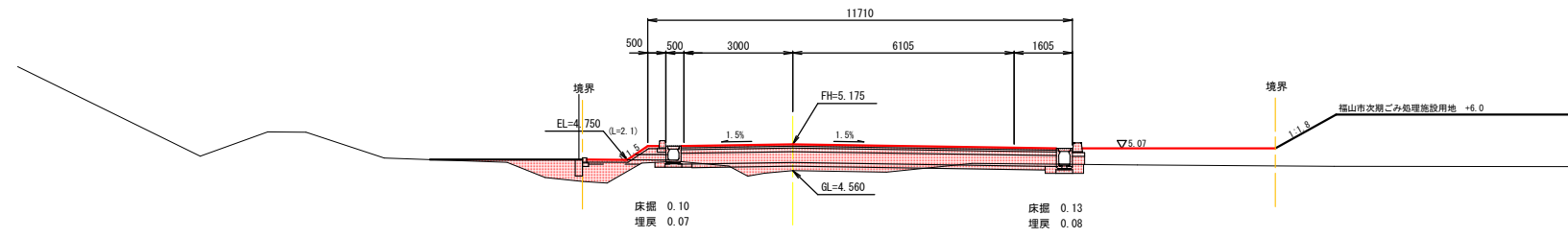
C.D. L=0.00

路線B

工種	道路改良工事		
種別	路線B 横断面図 (6/6)		
路線名	箕沖17号線 - 5-2		
縮尺	1/100	図面番号	14/22
工事箇所	福山市箕沖町地内		
福山市			

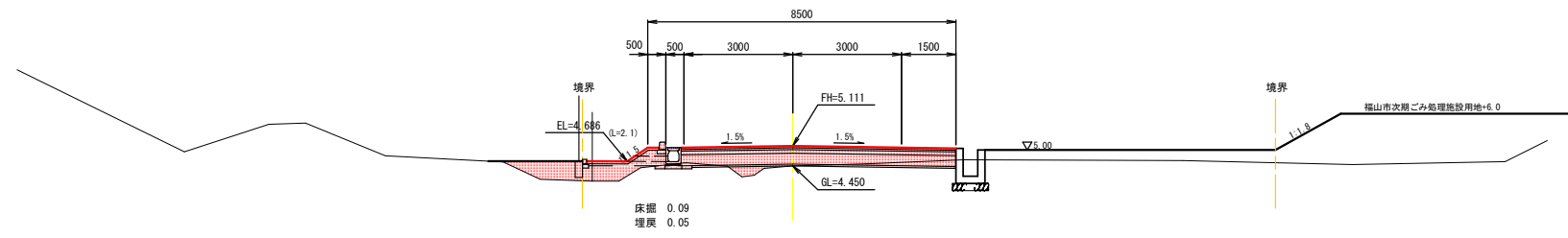
路線 E

D=11.241
 E.N.O. 29
 GH= 4.45
 FH= 5.175
 C= 0.5
 B(路床)= 0.9
 B(路床)軽量= 2.7
 B(路肩)= 0.3



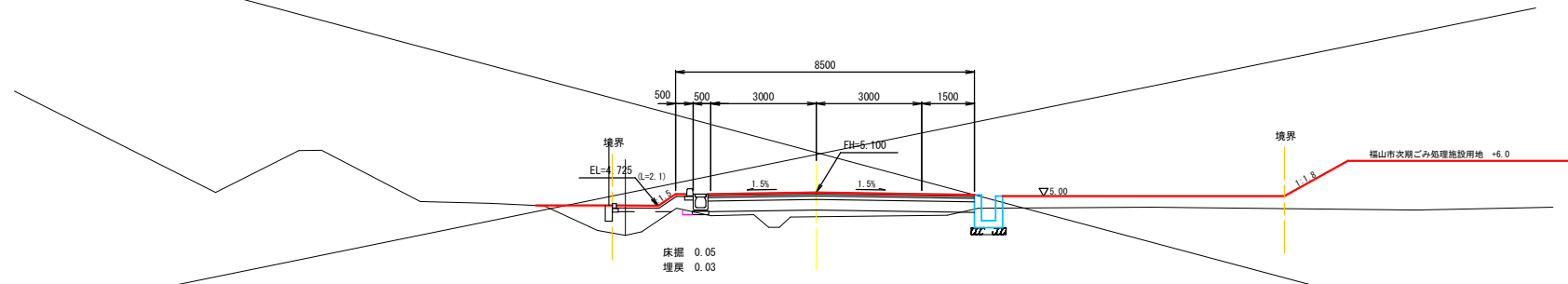
C.D. L=0.00

D=20.000
 E.N.O. 28
 GH= 4.56
 FH= 5.111
 C= 0.5
 B(路床)= 0.8
 B(路床)軽量= 1.7
 B(路肩)= 0.4



C.D. L=0.00

D=10.000
 E.N.O. 27+10.000
 GH= 4.41
 FH= 5.100
 C= 0.0
 B(路床)= 2.7
 B(路肩)= 0.4



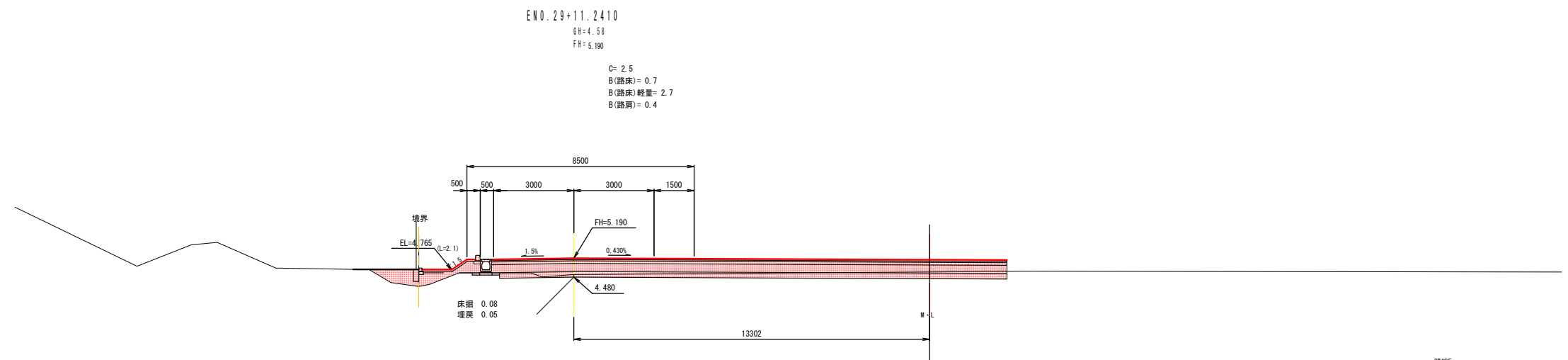
C.D. L=0.00

※軽量盛土施工については、着手前に現地盤高を測量し、監督員と協議の上決定すること。

路線E			
工種	道路改良工事		
種別	路線E 横断面図 (1/2)		
路線名	福山市箕沖町地内		
縮尺	1/100	図番	15/22
工事箇所	福山市箕沖町地内		
福山市			

路線 E

C.D. L=0.00



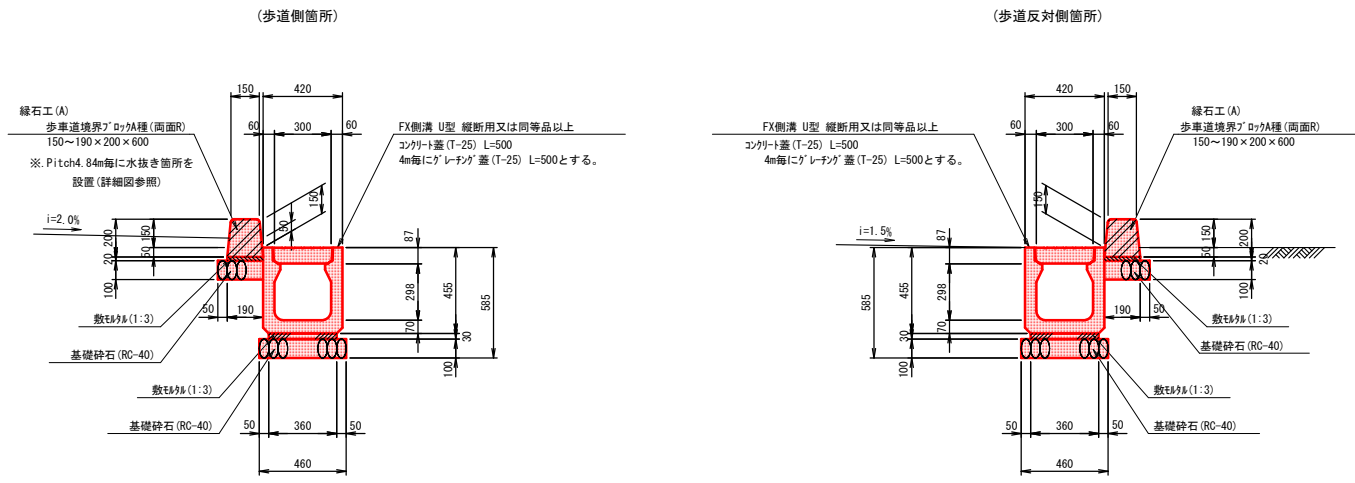
ENO. 29+11.2410
 GH=4.58
 FH=5.190

C= 2.5
 B (路床)= 0.7
 B (路床) 軽量= 2.7
 B (路肩)= 0.4

※軽量盛土施工については、着手前に現地盤高を測量し、監督員と協議の上決定すること。

路線E			
工 種	道路改良工事		
種 別	路線E 横断面図 (2/2)		
路 線 名	箕沖17号線 - 5-2		
縮 尺	1/100	図面番号	16/22
工事箇所	福山市箕沖町地内		
	福 山 市		

ブロック側溝B300-H300及び緑石工(A)
南側道路②(市道) W=10.0m 箇所 S=1/20
北側道路①、②(市道) W=8.5m 箇所



10m当り数量表(ブロック側溝B300-H300)

名称	規格	単位	数量	備考
基礎砕石	RC-40	m ²	4.60	t=100mm
数モルタル	1:3	m ³	0.108	
FX側溝 U型 縦断用	B300-H300	個	5.0	同等品以上
同コンクリート蓋	T-25, L=500	枚	17.5	
同グレーンゲ蓋	T-25, L=500	枚	2.5	

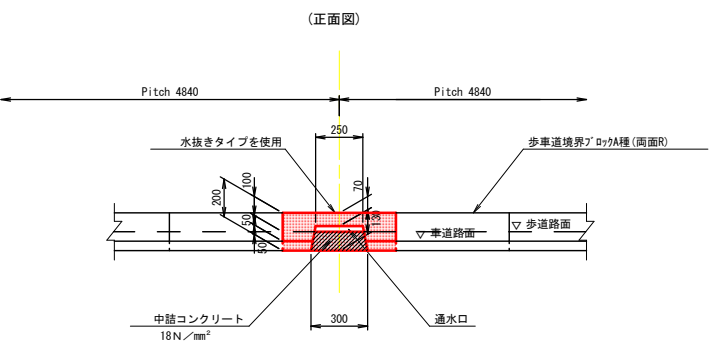
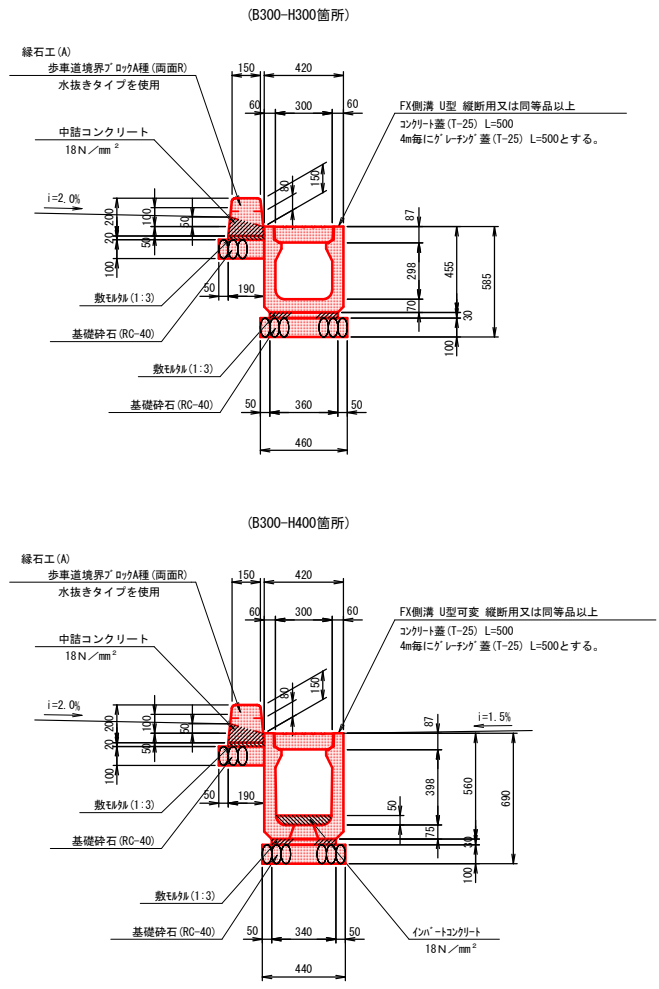
10m当り数量表(緑石工(A)) 歩道側箇所

名称	規格	単位	数量	備考
基礎砕石	RC-40	m ²	2.40	t=100mm
数モルタル	1:3	m ³	0.038	
歩車道境界ブロックA種(両面)	150~190×200×600	個	14.4	
歩車道境界ブロックA種(両面)	150~190×200×600	個	2.1	
中詰コンクリート	18N/mm ²	m ³	0.01	

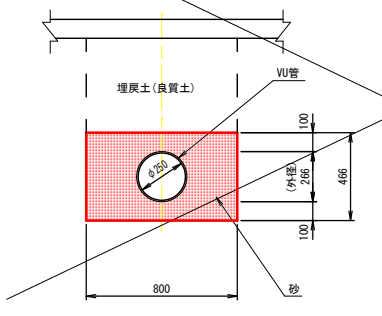
10m当り数量表(緑石工(A)) 歩道無し箇所

名称	規格	単位	数量	備考
基礎砕石	RC-40	m ²	2.40	t=100mm
数モルタル	1:3	m ³	0.038	
歩車道境界ブロックA種(両面)	150~190×200×600	個	16.5	

歩道箇所のブロック側溝緑石工(A)部の水抜き詳細図 S=1/20



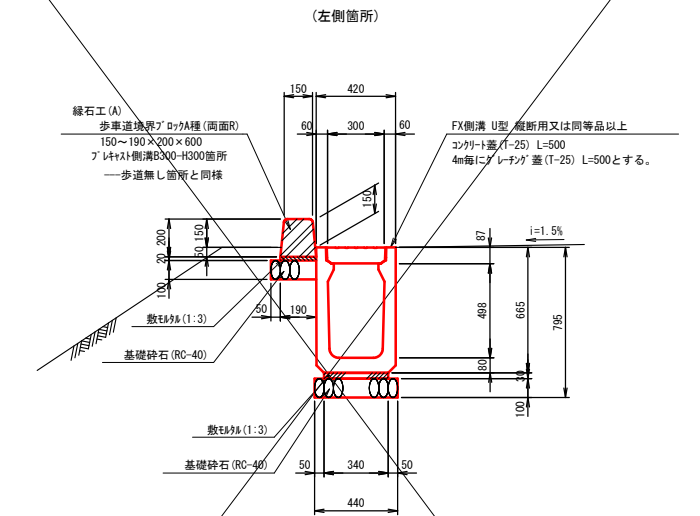
塩ビ管φ250 S=1/20



10m当り数量表

名称	規格	単位	数量	備考
砂		m ³	3.17	
塩ビ管φ250	VU管	m	10.0	

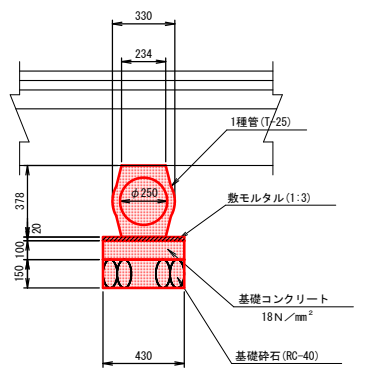
ブロック側溝B300-H500及び緑石工(A) S=1/20
北側道路①、②(市道) W=8.5m 箇所



10m当り数量表(ブロック側溝B300-H500)

名称	規格	単位	数量	備考
基礎砕石	RC-40	m ²	4.40	t=100mm
数モルタル	1:3	m ³	0.102	
FX側溝 U型 縦断用	B300-H500	個	5.0	同等品以上
同コンクリート蓋	T-25, L=500	枚	17.5	
同グレーンゲ蓋	T-25, L=500	枚	2.5	

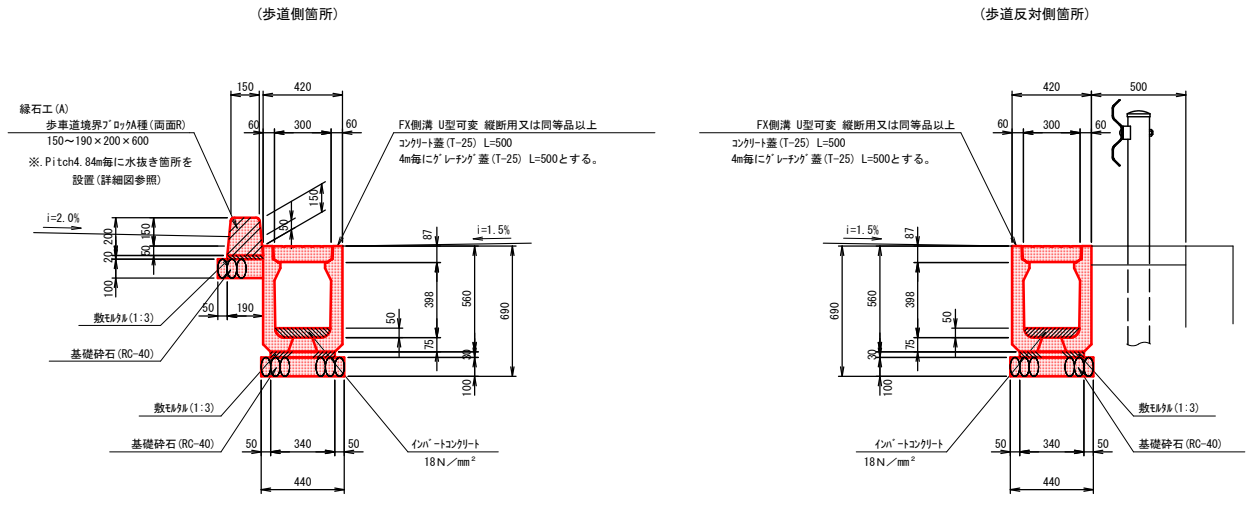
重圧管φ250 S=1/20



10m当り数量表

名称	規格	単位	数量	備考
基礎砕石	RC-40	m ²	4.30	t=150mm
基礎コンクリート	18N/mm ²	m ³	0.43	
型枠		m ²	2.00	
数モルタル	1:3	m ³	0.086	
重圧管φ250	1種管(T-25)	個	5.0	

ブロック側溝B300-H400及び緑石工(A) S=1/20
東側道路(市道) W=10.0m 箇所



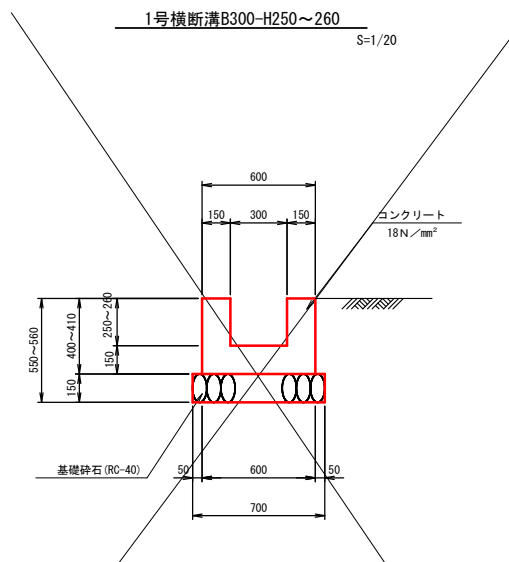
10m当り数量表(ブロック側溝B300-H400)

名称	規格	単位	数量	備考
基礎砕石	RC-40	m ²	4.40	t=100mm
数モルタル	1:3	m ³	0.102	
FX側溝 U型可変 縦断用	B300-H400	個	5.0	同等品以上
同コンクリート蓋	T-25, L=500	枚	17.5	
同グレーンゲ蓋	T-25, L=500	枚	2.5	
いん-トコンクリート	18N/mm ²	m ³	0.14	

10m当り数量表(緑石工(A)) ブロック側溝B300-H300箇所—歩道側箇所と同様

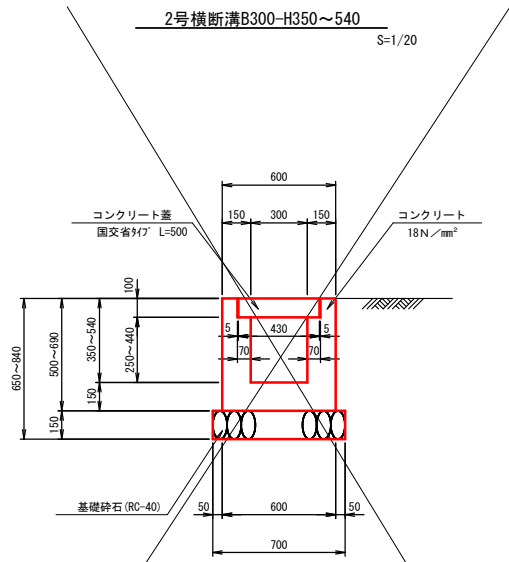
名称	規格	単位	数量	備考
基礎砕石	RC-40	m ²	2.40	t=100mm
数モルタル	1:3	m ³	0.038	
歩車道境界ブロックA種(両面)	150~190×200×600	個	14.4	
歩車道境界ブロックA種(両面)	150~190×200×600	個	2.1	
中詰コンクリート	18N/mm ²	m ³	0.01	

工種	道路改良工事		
種別	排水施設構造(1/3)		
路線名	実沖17号線・5-2	図面番号	17/22
縮尺	図示	図面番号	17/22
工事箇所	福山市箕沖町地内		
	福山市		



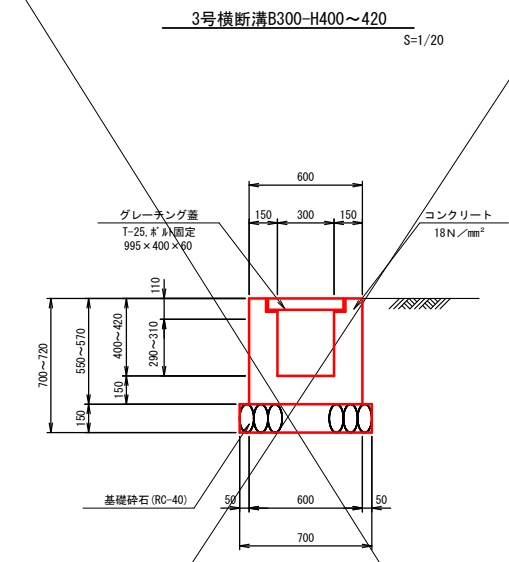
10m当り数量表

名称	規格	単位	数量	備考
基礎砕石	RC-40	m ²	7.00	t=150mm
コンクリート	18N/mm ²	m ²	1.67	
型枠		m ²	16.20	



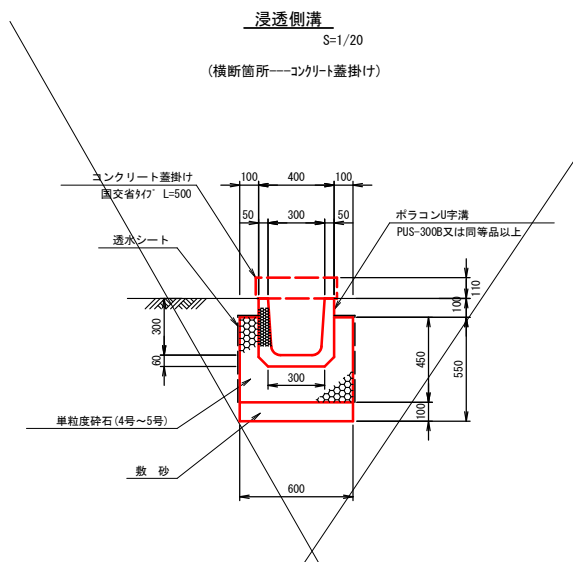
10m当り数量表

名称	規格	単位	数量	備考
基礎砕石	RC-40	m ²	7.00	t=150mm
コンクリート	18N/mm ²	m ²	2.09	
型枠		m ²	23.80	
コンクリート蓋	430×500×100	枚	20.0	



10m当り数量表

名称	規格	単位	数量	備考
基礎砕石	RC-40	m ²	7.00	t=150mm
コンクリート	18N/mm ²	m ²	2.05	
型枠		m ²	22.40	
グレーチング蓋	995×400×60	枚	10.0	#A固定 (受枠共)

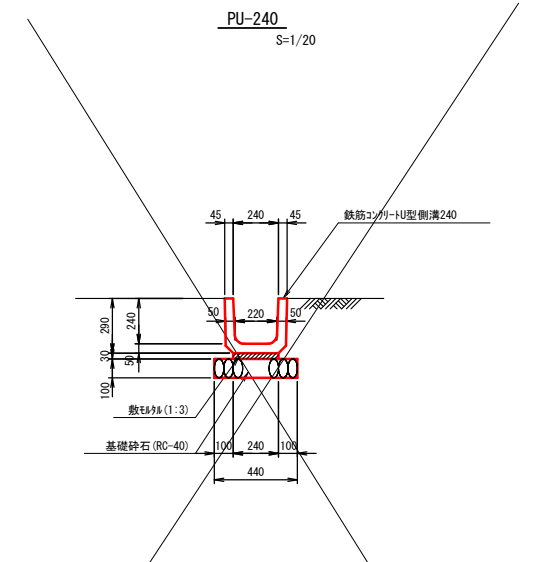


10m当り数量表

名称	規格	単位	数量	備考
敷砂		m ³	0.60	
単粒度砕石	4号~5号	m ³	1.69	
透水シート		m ²	11.0	
ポリコンU字溝	PUS-300B	個	16.5	同等品以上
コンクリート蓋	430×500×110	枚	20.0	

10m当り数量表 (コンクリート蓋掛け箇所)

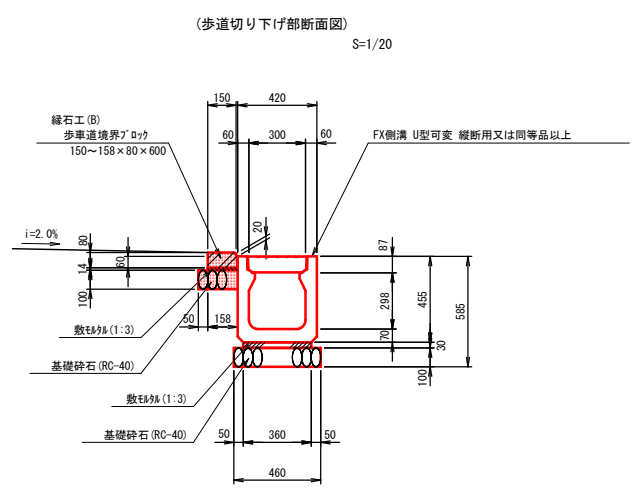
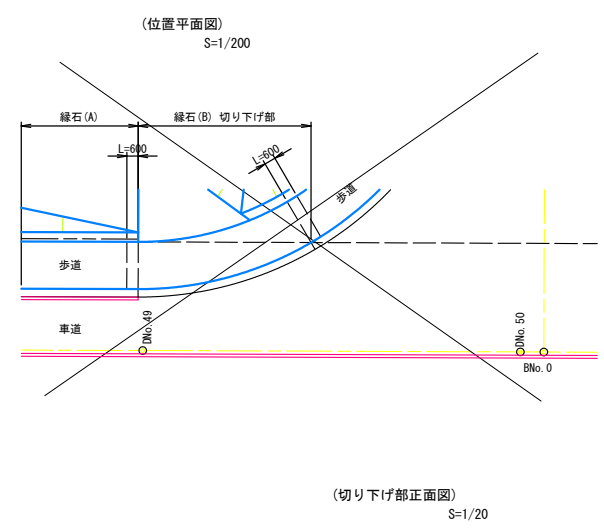
名称	規格	単位	数量	備考
敷砂		m ³	0.60	
単粒度砕石	4号~5号	m ³	1.69	
透水シート		m ²	11.0	
ポリコンU字溝	PUS-300B	個	16.5	同等品以上
コンクリート蓋	430×500×110	枚	20.0	



10m当り数量表

名称	規格	単位	数量	備考
基礎砕石	RC-40	m ²	4.40	t=100mm
敷砂	1:3	m ³	0.072	
側溝	B240-H240 L=600	個	16.5	

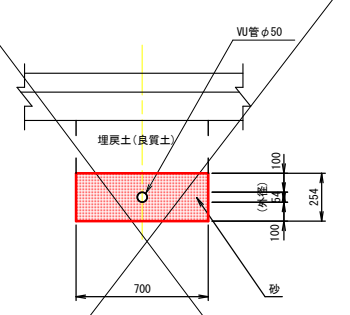
歩道切り下げ部詳細図



10m当り数量表 (緑石工 (B))

名称	規格	単位	数量	備考
基礎砕石	RC-40	m ²	2.08	t=100mm
敷砂	1:3	m ³	0.022	
歩車道境界ブロック	150~158×80×600	個	16.5	特殊ブロック

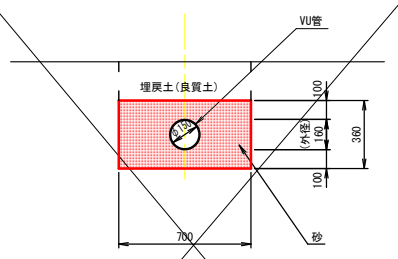
塩ビ管φ50 S=1/20



10m当り数量表

名称	規格	単位	数量	備考
砂		m ³	1.76	
塩ビ管φ50	VU管	m	10.0	

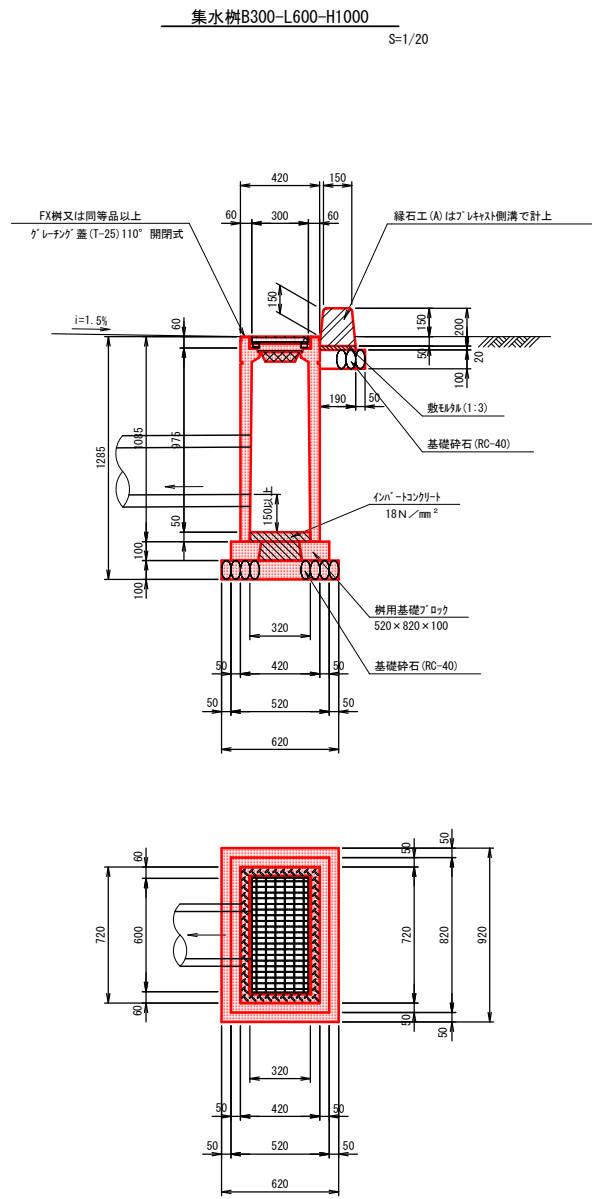
塩ビ管φ150 S=1/20



10m当り数量表

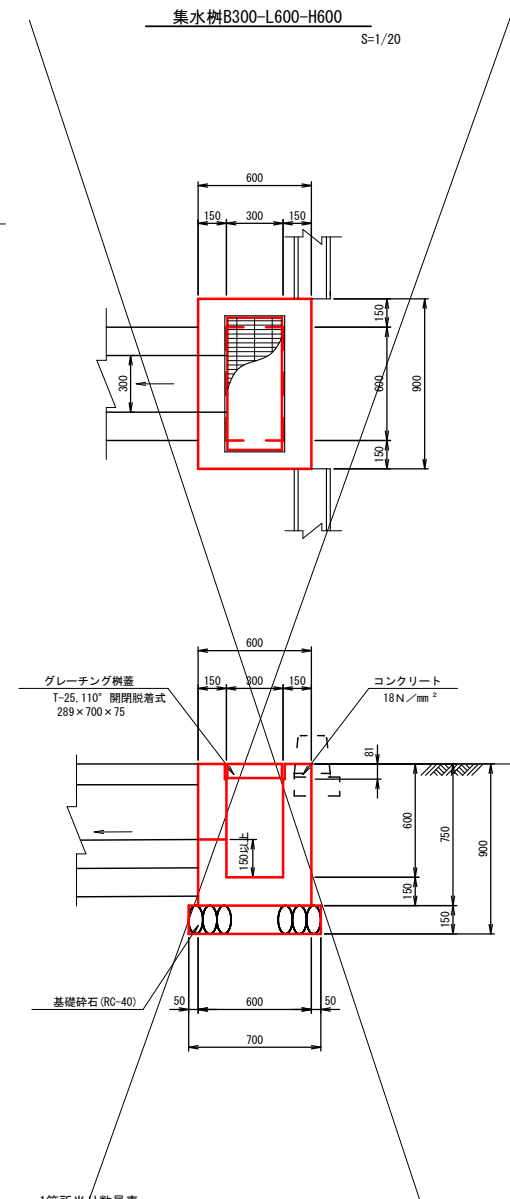
名称	規格	単位	数量	備考
砂		m ³	2.32	
塩ビ管φ150	VU管	m	10.0	

工種	道路改良工事		
種別	排水施設構造図 (2/3)		
路線名	箕沖17号線・5-2		
縮尺	図示	図面番号	18/22
工事箇所	福山市箕沖町地内		
	福山市		



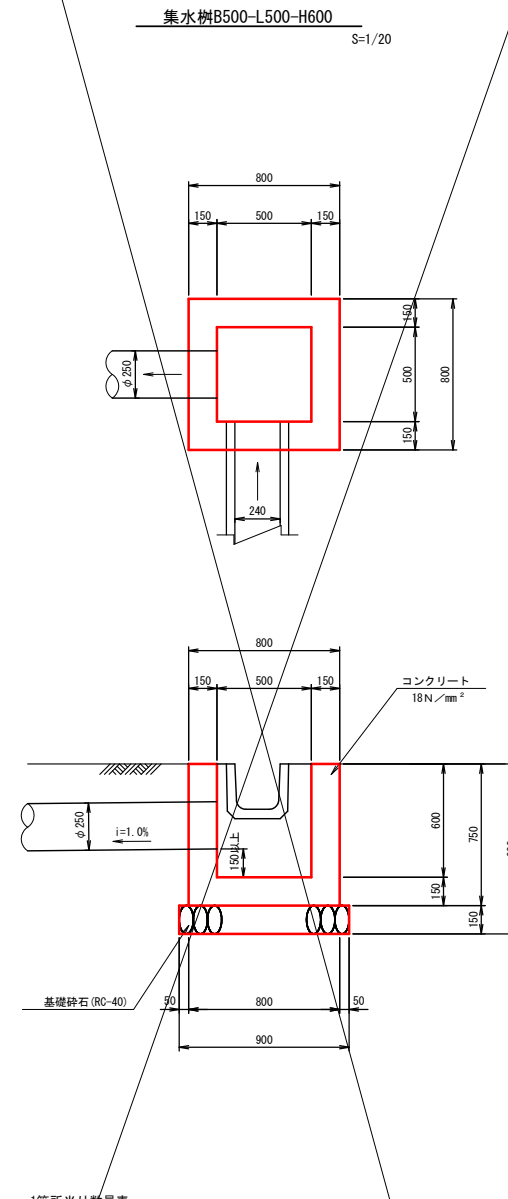
1箇所当り数量表

名称	規格	単位	数量	備考
基礎砕石	RC-40	m ²	0.57	t=100mm
樹用基礎ブロック	520×820×100	個	1.0	
FX樹	B300-L600-H1000	基	1.0	同等品以上
同グレーチング蓋	T-25, 110° 開閉式	枚	1.0	
コンクリート	18N/mm ²	m ³	0.020	



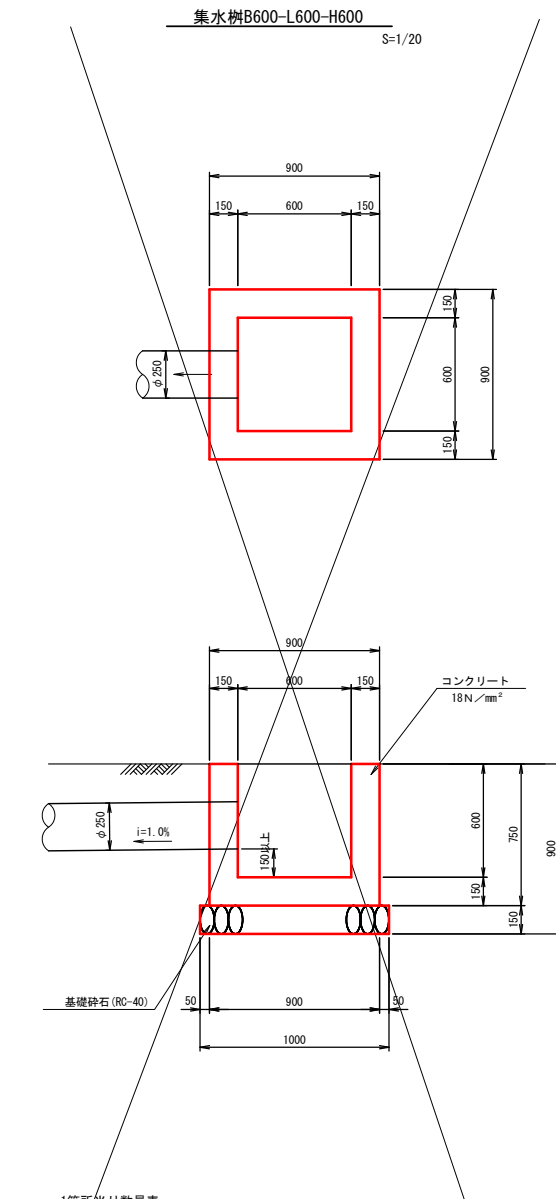
1箇所当り数量表

名称	規格	単位	数量	備考
基礎砕石	RC-40	m ²	0.70	t=150mm
コンクリート	18N/mm ²	m ³	0.29	
型枠		m ²	3.60	
グレーチング樹蓋	289×700×75	枚	1.0	110° 開閉脱着式 (受枠共)



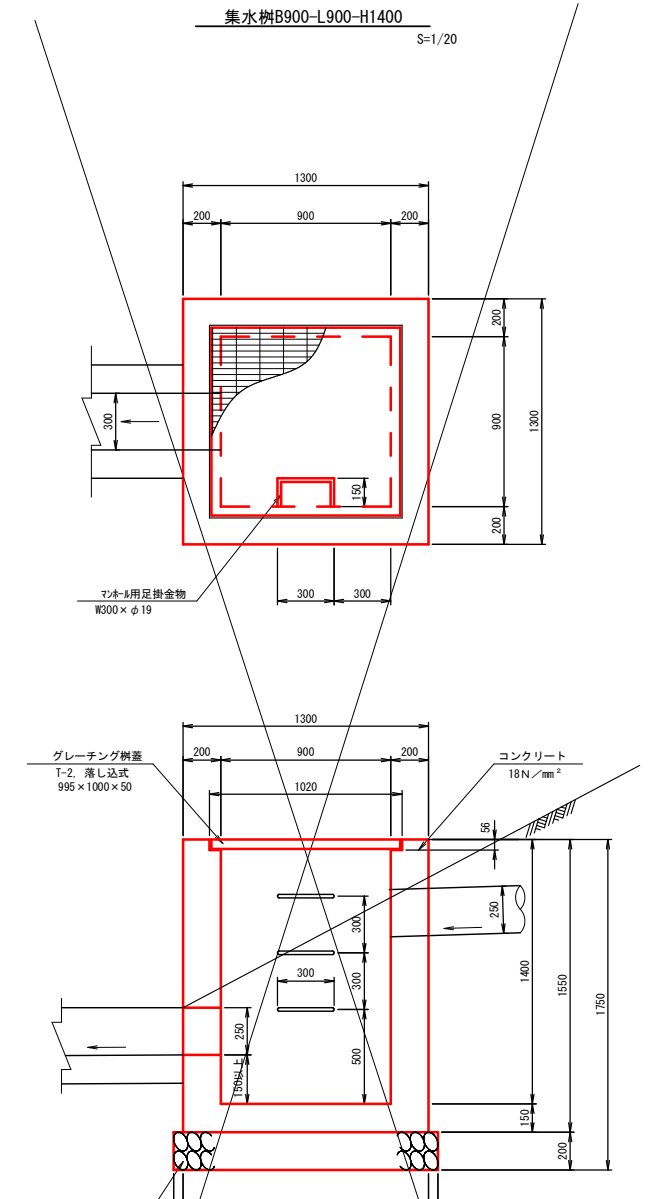
1箇所当り数量表

名称	規格	単位	数量	備考
基礎砕石	RC-40	m ²	0.81	t=150mm
コンクリート	18N/mm ²	m ³	0.33	
型枠		m ²	3.90	



1箇所当り数量表

名称	規格	単位	数量	備考
基礎砕石	RC-40	m ²	1.00	t=150mm
コンクリート	18N/mm ²	m ³	0.39	
型枠		m ²	4.50	

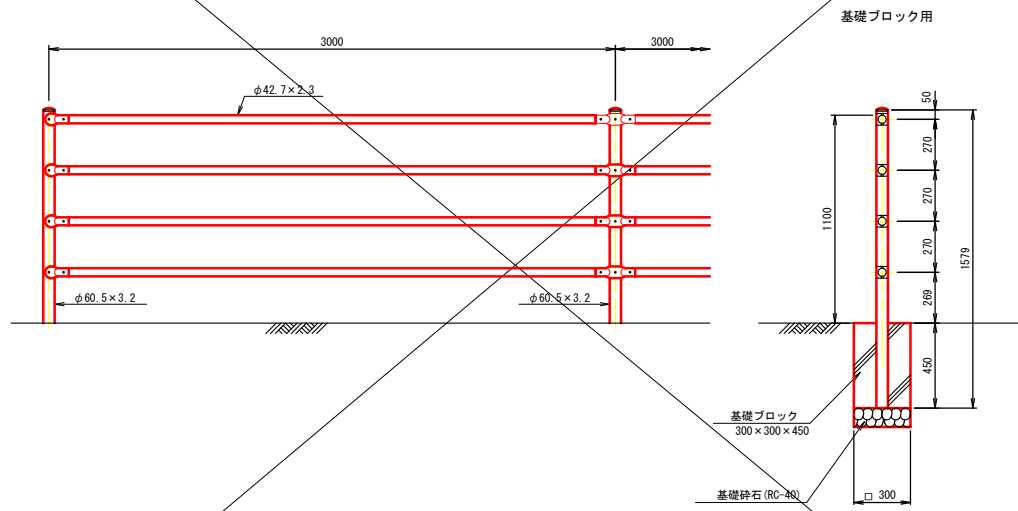


1箇所当り数量表

名称	規格	単位	数量	備考
基礎砕石	RC-40	m ²	1.96	t=200mm
コンクリート	18N/mm ²	m ³	1.47	
型枠		m ²	13.64	
グレーチング樹蓋	995×1000×50	枚	1.0	落下込式 (受枠共)
足掛金物	W300×φ19	個	3.0	

工種	道路改良工事		
種別	排水施設構造図 (3/3)		
路線名	茨沖17号線・5-2		
縮尺	図示	図面番号	19/22
工事箇所	福山市其沖町地内		
	福山市		

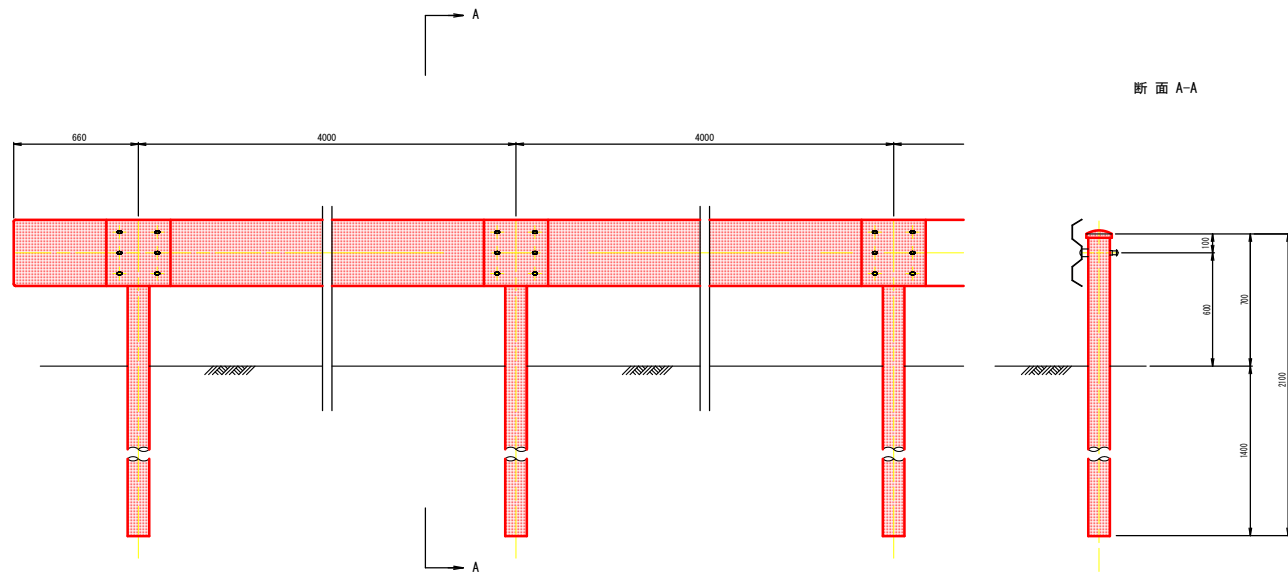
転落防止柵 (H1100)
S=1/20



10m当り数量表

名称	規格	単位	数量	備考
基礎砕石	RC-40	m ²	0.30	t=100mm
基礎ブロック	300×300×450	個	3.3	
ガードパイプ	H1100	m	10.0	

ガードレール (Gr-C-4E)
(土中用) S=1/20

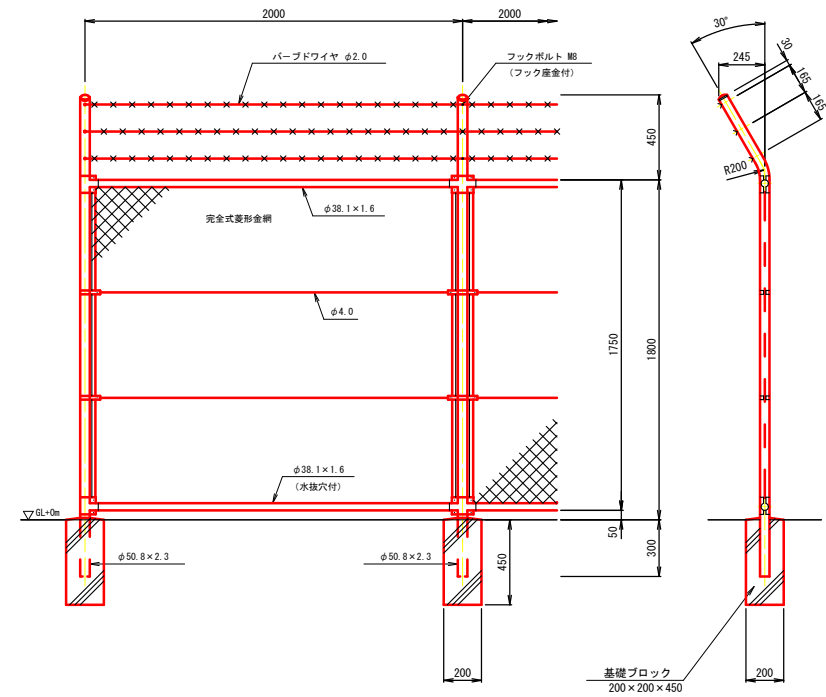


断面 A-A

10m当り数量表

名称	規格	単位	数量	備考
ガードレール	Gr-C-4E	m	10.0	土中用

フェンス (H1800)
(忍返付) S=1/20



設計条件
設計荷重・・・昭和57年改正の建築基準法・同施行令に基づく風圧力に依る。
基礎条件・・・長期許容地耐力 98kN/m²(10t/m²)

備考
1. 外装は金網類及びバードワイヤを除く物は、溶融亜鉛めっきとする。
2. 本欄の金網規格は下記の通りとする。
φ2. 6×4.0mm、φ2. 6×5.6mm
φ3. 2×5.0mm、φ3. 2×5.6mm

10m当り数量表

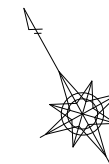
名称	規格	単位	数量	備考
基礎ブロック	200×200×450	個	5.0	
フェンス	H1800、忍返付	m	10.0	

工種	道路改良工事		
種別	防護柵構造図		
路線名	箕沖17号線・5-2		
縮尺	図示	図面番号	20/22
工事箇所	福山市箕沖町地内		
	福山市		

路線名	道路規格	設計速度	設計対象車両	備考
主道路	市道（北側）	第4種3級	40km/h	普通自動車
従道路	市道（中央-東側）	第4種3級	40km/h	普通自動車

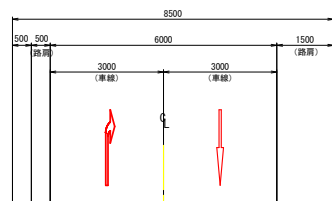
※道路標示（横断歩道、停止線、中央線、車線境界線等）の設置等については、別途、施工前に所轄警察署と確認の上実施する。

凡例	
—	現況
—	計画（道路）
—	計画（区画線）

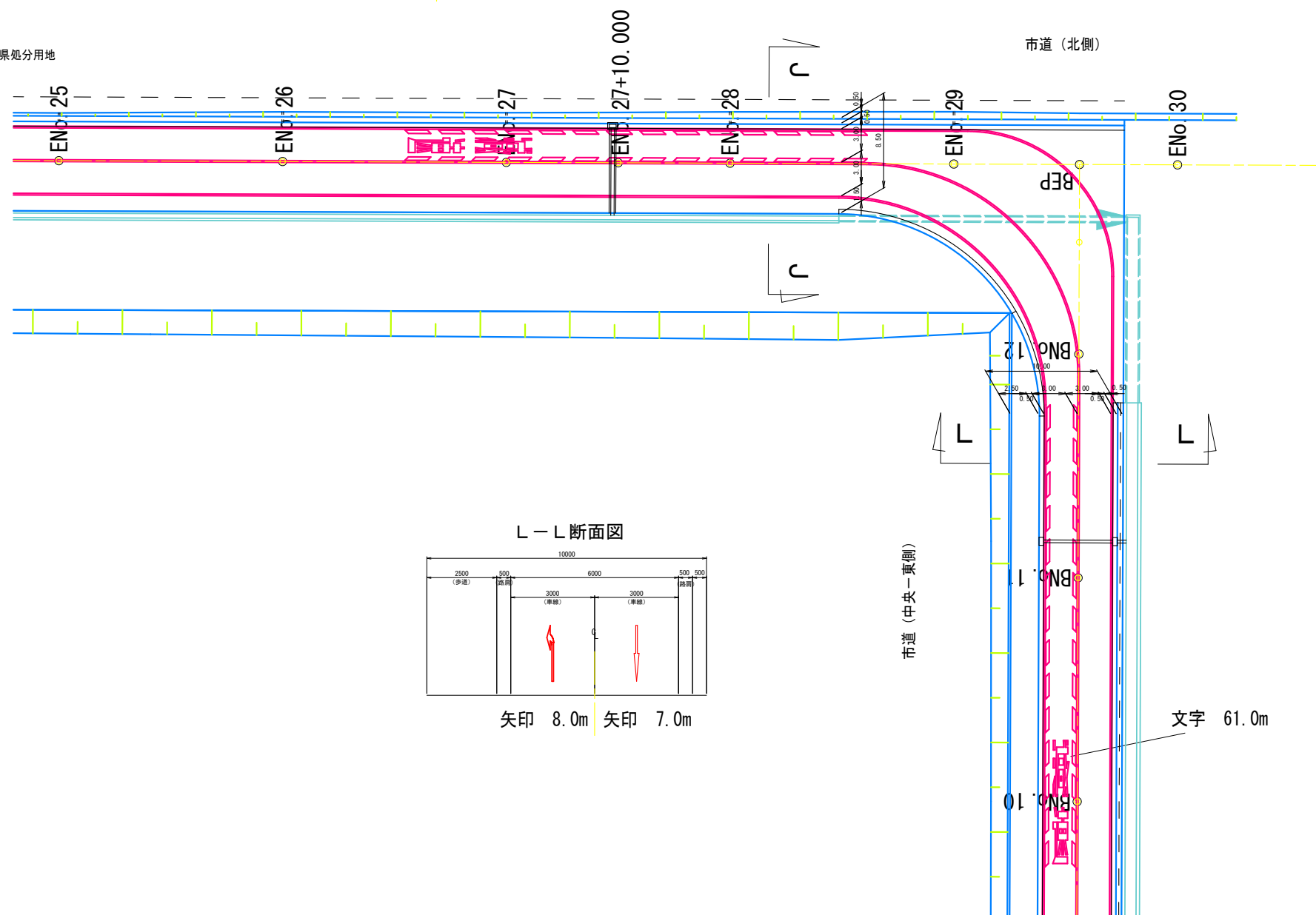


S=1:250 (A1)
S=1:500 (A3)

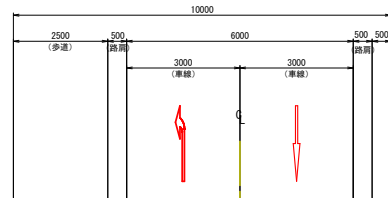
J-J断面図



至 広島県処分地



L-L断面図



矢印 8.0m 矢印 7.0m

文字 61.0m

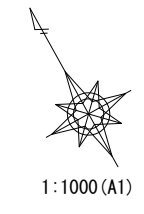
至 福山市ごみ固形燃料工場

・ 矢印・記号・文字_15cm換算 $(2.0 \times 4 \times 2 + 2.0 \times 14 \times 2) \times 2 + 8.0 + 7.0 + 61.0 = 220.0m$

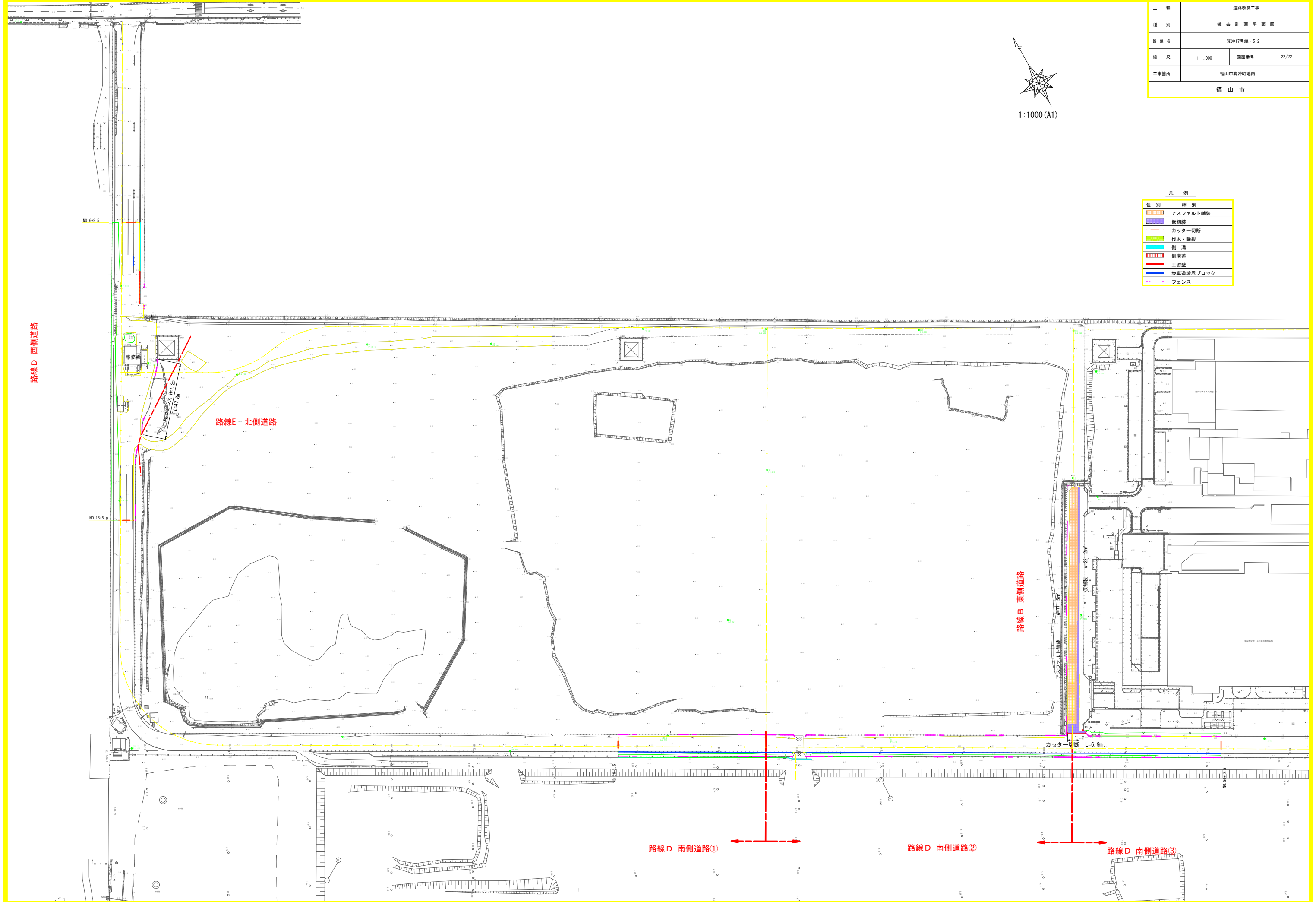
【交差点4】暫定供用時

工種	道路改良工事		
種別	交差点計画平面図(交差点4)		
路線名	箕沖17号線-5-2		
縮尺	1:250	図面番号	21/22
工事箇所	福山市箕沖町地内		
	福山市		

工種	道路改良工事		
種別	撤去計画平面図		
書名	箕沖17号線・5-2		
縮尺	1:1,000	図番	22/22
工事箇所	福山市箕沖町地内		
	福山市		



凡例	
色別	種別
	アスファルト舗装
	仮舗装
	カッター切筋
	伐木・除根
	側溝
	側溝蓋
	土留壁
	歩車道境界ブロック
	フェンス



路線D 西側道路

路線E 北側道路

路線B 東側道路

路線D 南側道路①

路線D 南側道路②

路線D 南側道路③

カッター切筋 L=6.9m

参 考 图 书

施工単価表

掘削
土砂 オープンカット 押土無し

SPK22040001

単第0 -0001 表

障害無し 5,000m3未満

1

m3 当り

機械構成比: 47.36% 労務構成比:

34.34%

材料構成比: 18.30%

市場単価構成比: 0.00%

標準単価:

311.59000

代表機材規格(積算地区)	構成比	単価(積算地区)	代表機材規格(東京地区)	単価(東京地区)	備考
バックホウ(クローラ型) 標準型・超低騒音型・排3 山積0.8/平積0.6m3	47.36%		バックホウ(クローラ型) 標準型・超低騒音型・排3 山積0.8/平積0.6m3		MTPC00128 MTPT00128
運転手(特殊)	34.34%		運転手(特殊)		RTPC00006 RTPT00006
軽油 パトロール給油,2~4KL積載車給油	18.30%		軽油1.2号パトロール給油		TTPC00013 TTPT00013
積算単価			積算単価		EP001
A=1 土砂 D=2 押土無し F=3 5,000m3未満			B=1 オープンカット E=1 障害無し		

施工単価表

路床盛土
 施工幅員4.0m以上 土砂
 機械構成比: 20.57%

SPK22040005

単第0 -0002 表

施工数量10,000m3未満 障害無し

1

m3 当り

労務構成比: 65.62%

材料構成比: 13.81%

市場単価構成比: 0.00%

標準単価:

307.63000

代表機労材規格(積算地区)	構成比	単価(積算地区)	代表機労材規格(東京地区)	単価(東京地区)	備考
<賃>ブルドーザ 湿地,7t級 排出ガス対策型(第1,2次基準値)低騒音	10.60%		<賃>ブルドーザ 湿地,7t級 排出ガス対策型(第1,2次基準値)低騒音		KTPC00036 KTPT00036
<賃>振動ローラ(土木用フラットSドラム型) 質量11~12t 排出ガス対策型(第1,2,3次基準値)低騒音	9.97%		振動ローラ(土工用) [フラット・シングルドラム型] 質量11~12t		KTPC00058 KTPT00058
運転手(特殊)	44.56%		運転手(特殊)		RTPC00006 RTPT00006
普通作業員	21.06%		普通作業員		RTPC00002 RTPT00002
軽油 パトロール給油,2~4KL積載車給油	13.81%		軽油1.2号パトロール給油		TTPC00013 TTPT00013
積算単価			積算単価		EP001
A=3 C=1 施工幅員4.0m以上 障害無し			B=1 施工数量10,000m3未満		

施工単価表

歩道盛土
 施工幅員2.5m未満
 機械構成比: 0.89%

SPK22040005

単第0 -0003 表

1
 標準単価: m3 当り
 5,825.00000

労務構成比: 98.87% 材料構成比: 0.24% 市場単価構成比: 0.00%

代表機労材規格(積算地区)	構成比	単価(積算地区)	代表機労材規格(東京地区)	単価(東京地区)	備考
<賃>振動ローラ(ハンドガイド式) 質量0.8~1.1t	0.89%		振動ローラ(舗装用) [ハンドガイド式] 質量0.8~1.1t		KTPC00008 KTPT00008
普通作業員	89.01%		普通作業員		RTPC00002 RTPT00002
特殊作業員	9.86%		特殊作業員		RTPC00001 RTPT00001
軽油 パトロール給油,2~4KL積載車給油	0.24%		軽油1.2号パトロール給油		TTPC00013 TTPT00013
積算単価			積算単価		EP001
A=1 施工幅員2.5m未満					

施工単価表

路肩盛土
施工幅員2.5m未満

SPK22040005

単第0 -0004 表

1

m3 当り

機械構成比: 0.89% 労務構成比: 98.87% 材料構成比: 0.24% 市場単価構成比: 0.00% 標準単価: 5,825.00000

代表機材規格(積算地区)	構成比	単価(積算地区)	代表機材規格(東京地区)	単価(東京地区)	備考
<賃>振動ローラ(ハンドガイド式) 質量0.8~1.1t	0.89%		振動ローラ(舗装用) [ハンドガイド式] 質量0.8~1.1t		KTPC00008 KTPT00008
普通作業員	89.01%		普通作業員		RTPC00002 RTPT00002
特殊作業員	9.86%		特殊作業員		RTPC00001 RTPT00001
軽油 パトロール給油,2~4KL積載車給油	0.24%		軽油1.2号パトロール給油		TTPC00013 TTPT00013
積算単価			積算単価		EP001
A=1 施工幅員2.5m未満					

施工単価表

路床盛土
 施工幅員4.0m以上 軽量
 機械構成比: 20.57% 労務構成比:

SPK22040005
 施工数量10,000m3未満 障害無し
 材料構成比: 13.81% 市場単価構成比: 0.00%

単第0 -0005 表

1
 標準単価: 307.63000 m3 当り

代表機労材規格(積算地区)	構成比	単価(積算地区)	代表機労材規格(東京地区)	単価(東京地区)	備考
<賃>ブルドーザ 湿地,7t級 排出ガス対策型(第1,2次基準値)低騒音	10.60%		<賃>ブルドーザ 湿地,7t級 排出ガス対策型(第1,2次基準値)低騒音		KTPC00036 KTPT00036
<賃>振動ローラ(土木用フラットSドラム型) 質量11~12t 排出ガス対策型(第1,2,3次基準値)低騒音	9.97%		振動ローラ(土工用) [フラット・シングルドラム型] 質量11~12t		KTPC00058 KTPT00058
運転手(特殊)	44.56%		運転手(特殊)		RTPC00006 RTPT00006
普通作業員	21.06%		普通作業員		RTPC00002 RTPT00002
軽油 パトロール給油,2~4KL積載車給油	13.81%		軽油1.2号パトロール給油		TTPC00013 TTPT00013
積算単価			積算単価		EP001
A=3 C=1 施工幅員4.0m以上 障害無し			B=1 施工数量10,000m3未満		

施工単価表

土砂等運搬

SPK22040002

単第0 -0007 表

標準 土砂(岩塊・玉石混り土含む)

DID区間無し 距離0.5km以下(0.3km超)

1

m3 当り

機械構成比: 47.26% 労務構成比:

37.92% 材料構成比: 14.82%

市場単価構成比: 0.00%

標準単価:

321.19000

代表機材規格(積算地区)	構成比	単価(積算地区)	代表機材規格(東京地区)	単価(東京地区)	備考
ダンプトラック[オンロード・ディーゼル] 10t積級 (タイヤ損耗費及び補修費(良好)を含む)	47.26%		ダンプトラック[オンロード・ディーゼル] 10t積級 (タイヤ損耗費及び補修費(良好)を含む)		MTPC00018T1 MTPT00018T1
運転手(一般)	37.92%		運転手(一般)		RTPC00007 RTPT00007
軽油 パトロール給油, 2~4KL積載車給油	14.82%		軽油1.2号パトロール給油		TTPC00013 TTPT00013
積算単価			積算単価		EP001
A=1 標準 C=1 土砂(岩塊・玉石混り土含む) E=2 距離0.5km以下(0.3km超)			B=2 バックホウ山積1.4m3(平積1.0m3) D=1 DID区間無し		

施工単価表

法面整形

SPK22040025

単第0 -0008 表

盛土部 法面締固め無し 現場制約無し

レキ質土,砂及び砂質土,粘性土

1

m2 当り

機械構成比: 13.67% 労務構成比: 73.98%

材料構成比: 12.35%

市場単価構成比: 0.00%

標準単価:

393.80000

代表機労材規格(積算地区)	構成比	単価(積算地区)	代表機労材規格(東京地区)	単価(東京地区)	備考
<賃>バックホウ(クローラ型) 山積0.8m3(平積0.6) 排出ガス対策型(第1,2,3次基準値)低騒音	13.67%		バックホウ クローラ型 山積0.8m3(平積0.6m3)		KTPC00018 KTPT00018
普通作業員	32.92%		普通作業員		RTPC00002 RTPT00002
運転手(特殊)	28.11%		運転手(特殊)		RTPC00006 RTPT00006
土木一般世話役	12.95%		土木一般世話役		RTPC00009 RTPT00009
軽油 パトロール給油,2~4KL積載車給油	12.35%		軽油1.2号パトロール給油		TTPC00013 TTPT00013
積算単価			積算単価		EP001
A=1 盛土部 C=2 現場制約無し E=1 -(全ての費用)			B=2 法面締固め無し D=2 レキ質土,砂及び砂質土,粘性土		

施工単価表

コンクリート打設工
防草コンクリート Co厚さ70mm

S1040011
18-8-20BB

単第0 -0010 表

100 m2 当り

名称・規格など	数量	単位	単価	金額	備考
土木一般世話役	0.600	人			
特殊作業員	1.100	人			
普通作業員	1.900	人			
レディーミクストコンクリート指定品 呼び強度18,スランプ8,粗骨材20(25) W/C(60%),種別(高炉)	8.470	m3			
機-28_バックホウ運転(賃料) クレーン付1.7t吊 山積0.28m3 排対1・2・3次	0.890	日			単第0-0011 表
諸雑費	4.0	%			#09
*** 合計 ***	100	m2			
*** 単位当たり ***	1	m2			
A=2 施工幅 1.0m超2.0m以下 C=1 - F=70 コンクリート厚さ(mm)			B=2 施工高さ -1.0m以上1.0m以下 D=1 18-8-20BB G=1 -		

施工単価表

床掘り

SPK22040015

単第0 -0012 表

土砂 標準

無し 障害無し

1

m3 当り

機械構成比: 25.15%

労務構成比: 51.34%

材料構成比: 23.51%

市場単価構成比: 0.00%

標準単価:

218.06000

代表機労材規格(積算地区)	構成比	単価(積算地区)	代表機労材規格(東京地区)	単価(東京地区)	備考
<賃>バックホウ(クローラ型) 山積0.8m3(平積0.6) 排出ガス対策型(第1,2,3次基準値)低騒音	25.15%		バックホウ クローラ型 山積0.8m3(平積0.6m3)		KTPC00018 KTPT00018
運転手(特殊)	51.34%		運転手(特殊)		RTPC00006 RTPT00006
軽油 パトロール給油,2~4KL積載車給油	23.51%		軽油1.2号パトロール給油		TTPC00013 TTPT00013
積算単価			積算単価		EP001
A=1 土砂 C=1 無し E=1 -(全ての費用)			B=1 標準 D=1 障害無し		

施工単価表

頁0 -0031

埋戻し

SPK22040020

単第0 -0013 表

最大埋戻幅1m以上4m未満

1

m3 当り

機械構成比: 12.40%

労務構成比:

82.89%

材料構成比:

4.71%

市場単価構成比:

0.00%

標準単価:

1,802.90000

代表機労材規格(積算地区)	構成比	単価(積算地区)	代表機労材規格(東京地区)	単価(東京地区)	備考
バックホウ(クローラ型) 標準型・排2 山積0.8/平積0.6m3	10.62%		バックホウ(クローラ型) 標準型・排2 山積0.8/平積0.6m3		MTPC00014 MTPT00014
<賃>振動ローラ(ハンドガイド式) 質量0.8~1.1t	1.68%		振動ローラ(舗装用) [ハンドガイド式] 質量0.8~1.1t		KTPC00008 KTPT00008
<賃>タンパ(ランマ) 質量60~80kg	0.10%		タンパ及びランマ 質量60~80kg		KTPC00020 KTPT00020
普通作業員	51.56%		普通作業員		RTPC00002 RTPT00002
特殊作業員	22.60%		特殊作業員		RTPC00001 RTPT00001
運転手(特殊)	8.73%		運転手(特殊)		RTPC00006 RTPT00006
軽油 パトロール給油,2~4KL積載車給油	4.61%		軽油1.2号パトロール給油		TTPC00013 TTPT00013
ガソリン,レギュラー スタンド渡し,スタンド給油	0.10%		ガソリンレギュラースタンド		TTPC00014 TTPT00014
積算単価			積算単価		EP001

施工単価表

埋戻し

SPK22040020

単第0 -0014 表

最大埋戻幅1m未満

1

m3 当り

機械構成比: 6.39% 労務構成比: 90.60%

材料構成比: 3.01%

市場単価構成比: 0.00%

標準単価:

2,748.40000

代表機材規格(積算地区)	構成比	単価(積算地区)	代表機材規格(東京地区)	単価(東京地区)	備考
バックホウ(クローラ型) 標準型・排1 山積0.45/平積0.35m3	5.69%		バックホウ(クローラ型) 標準型・排1 山積0.45/平積0.35m3		MTPC00010 MTPT00010
<賃>タンパ(ランマ) 質量60~80kg	0.70%		タンパ及びランマ 質量60~80kg		KTPC00020 KTPT00020
普通作業員	55.05%		普通作業員		RTPC00002 RTPT00002
特殊作業員	26.96%		特殊作業員		RTPC00001 RTPT00001
運転手(特殊)	8.59%		運転手(特殊)		RTPC00006 RTPT00006
軽油 パトロール給油,2~4KL積載車給油	2.30%		軽油1.2号パトロール給油		TTPC00013 TTPT00013
ガソリン,レギュラー スタンド渡し,スタンド給油	0.71%		ガソリンレギュラースタンド		TTPC00014 TTPT00014
積算単価			積算単価		EP001
A=4 最大埋戻幅1m未満			D=1 -(全ての費用)		

施工単価表

コンクリート

SPK22040144

単第0 -0022 表

無筋・鉄筋構造物 18-8-25(20)BB

人力打設

1

m3 当り

機械構成比: 0.00% 労務構成比:

31.59%

材料構成比: 68.41%

市場単価構成比: 0.00%

標準単価:

23,623.00000

代表機材規格(積算地区)	構成比	単価(積算地区)	代表機材規格(東京地区)	単価(東京地区)	備考
普通作業員	14.17%		普通作業員		RTPC00002 RTPT00002
特殊作業員	8.26%		特殊作業員		RTPC00001 RTPT00001
土木一般世話役	7.01%		土木一般世話役		RTPC00009 RTPT00009
その他(労務)			その他(労務)		ER009
レディーミクストコンクリート指定品 呼び強度18,スランプ8,粗骨材20(25) W/C(60%),種別(高炉)	68.41%		生コンクリート 高炉 24-12-25(20) W/C 55%		TTPC00003 TTPT00343
積算単価			積算単価		E9999
A=1 無筋・鉄筋構造物 C=3 18-8-25(20)BB H=2 現場内小運搬無し K=1 -(全ての費用)			B=3 人力打設 F=2 一般養生 J=1 -		

施工単価表

歩車道境界ブロック
各種(600mm以下,50kg未満)

SPK22040282

単第0 -0024 表

機械構成比: 0.56% 労務構成比:

設置 RC-40

66.25% 材料構成比: 33.19% 市場単価構成比: 0.00%

1 m 当り
標準単価: 4,396.60000

代表機労材規格(積算地区)	構成比	単価(積算地区)	代表機労材規格(東京地区)	単価(東京地区)	備考
<賃>バックホウ(クローラ型) 山積0.8m3(平積0.6) 排出ガス対策型(第1,2,3次基準値)低騒音	0.56%		バックホウ クローラ型 山積0.8m3(平積0.6m3)		KTPC00018 KTPT00018
普通作業員	29.99%		普通作業員		RTPC00002 RTPT00002
特殊作業員	16.66%		特殊作業員		RTPC00001 RTPT00001
土木一般世話役	16.50%		土木一般世話役		RTPC00009 RTPT00009
運転手(特殊)	1.33%		運転手(特殊)		RTPC00006 RTPT00006
その他(労務)			その他(労務)		ER009
歩車道境界ブロックA種 L=600 両面R	31.52%		歩車道境界ブロック A種 150/170×200×600		F000000012 TTPT00219
再生クラッシャーラン 40~0mm	1.21%		再生クラッシャーラン RC-40		TTPC00008 TTPT00008
軽油 パトロール給油,2~4KL積載車給油	0.46%		軽油1.2号パトロール給油		TTPC00013 TTPT00013

施工単価表

歩車道境界ブロック
各種(600mm以下,50kg未満)

SPK22040282

単第0 -0025 表

機械構成比: 0.56% 労務構成比:

設置 RC-40

66.25% 材料構成比: 33.19% 市場単価構成比: 0.00%

1 m 当り
標準単価: 4,396.60000

代表機材規格(積算地区)	構成比	単価(積算地区)	代表機材規格(東京地区)	単価(東京地区)	備考
<賃>バックホウ(クローラ型) 山積0.8m3(平積0.6) 排出ガス対策型(第1,2,3次基準値)低騒音	0.56%		バックホウ クローラ型 山積0.8m3(平積0.6m3)		KTPC00018 KTPT00018
普通作業員	29.99%		普通作業員		RTPC00002 RTPT00002
特殊作業員	16.66%		特殊作業員		RTPC00001 RTPT00001
土木一般世話役	16.50%		土木一般世話役		RTPC00009 RTPT00009
運転手(特殊)	1.33%		運転手(特殊)		RTPC00006 RTPT00006
その他(労務)			その他(労務)		ER009
歩車道境界ブロックA種 L=600 両面R 水抜きタイプ	31.52%		歩車道境界ブロック A種 150/170×200×600		F000000013 TTPT00219
再生クラッシャーラン 40~0mm	1.21%		再生クラッシャーラン RC-40		TTPC00008 TTPT00008
軽油 パトロール給油,2~4KL積載車給油	0.46%		軽油1.2号パトロール給油		TTPC00013 TTPT00013

施工単価表

中詰コンクリート

SPK22040144

単第0 -0026 表

無筋・鉄筋構造物 18-8-25(20)BB

人力打設

1

m3 当り

機械構成比: 0.00% 労務構成比:

31.59%

材料構成比: 68.41%

市場単価構成比: 0.00%

標準単価:

23,623.00000

代表機材規格(積算地区)	構成比	単価(積算地区)	代表機材規格(東京地区)	単価(東京地区)	備考
普通作業員	14.17%		普通作業員		RTPC00002 RTPT00002
特殊作業員	8.26%		特殊作業員		RTPC00001 RTPT00001
土木一般世話役	7.01%		土木一般世話役		RTPC00009 RTPT00009
その他(労務)			その他(労務)		ER009
レディーミクストコンクリート指定品 呼び強度18,スランプ8,粗骨材20(25) W/C(60%),種別(高炉)	68.41%		生コンクリート 高炉 24-12-25(20) W/C 55%		TTPC00003 TTPT00343
積算単価			積算単価		E9999
A=1 無筋・鉄筋構造物 C=3 18-8-25(20)BB H=2 現場内小運搬無し K=1 -(全ての費用)			B=3 人力打設 F=2 一般養生 J=1 -		

施工単価表

頁0 -0049

歩車道境界ブロック

SPK22040282

単第0 -0027 表

各種(600mm以下,50kg未満) 歩道無し箇所

設置 RC-40

1

m 当り

機械構成比: 0.56% 労務構成比:

66.25%

材料構成比: 33.19%

市場単価構成比: 0.00%

標準単価:

4,396.60000

代表機労材規格(積算地区)	構成比	単価(積算地区)	代表機労材規格(東京地区)	単価(東京地区)	備考
<賃>バックホウ(クローラ型) 山積0.8m3(平積0.6) 排出ガス対策型(第1,2,3次基準値)低騒音	0.56%		バックホウ クローラ型 山積0.8m3(平積0.6m3)		KTPC00018 KTPT00018
普通作業員	29.99%		普通作業員		RTPC00002 RTPT00002
特殊作業員	16.66%		特殊作業員		RTPC00001 RTPT00001
土木一般世話役	16.50%		土木一般世話役		RTPC00009 RTPT00009
運転手(特殊)	1.33%		運転手(特殊)		RTPC00006 RTPT00006
その他(労務)			その他(労務)		ER009
歩車道境界ブロックA種 L=600 両面R	31.52%		歩車道境界ブロック A種 150/170×200×600		F000000012 TTPT00219
再生クラッシャーラン 40~0mm	1.21%		再生クラッシャーラン RC-40		TTPC00008 TTPT00008
軽油 パトロール給油,2~4KL積載車給油	0.46%		軽油1.2号パトロール給油		TTPC00013 TTPT00013

施工単価表

頁0 -0051

歩車道境界ブロック

SPK22040282

単第0 -0028 表

各種(600mm以下,50kg未満) 歩道切り下げ部 設置 RC-40

1

m 当り

機械構成比: 0.56% 労務構成比: 66.25% 材料構成比: 33.19% 市場単価構成比: 0.00%

標準単価: 4,396.60000

代表機材規格(積算地区)	構成比	単価(積算地区)	代表機材規格(東京地区)	単価(東京地区)	備考
<賃>バックホウ(クローラ型) 山積0.8m3(平積0.6) 排出ガス対策型(第1,2,3次基準値)低騒音	0.56%		バックホウ クローラ型 山積0.8m3(平積0.6m3)		KTPC00018 KTPT00018
普通作業員	29.99%		普通作業員		RTPC00002 RTPT00002
特殊作業員	16.66%		特殊作業員		RTPC00001 RTPT00001
土木一般世話役	16.50%		土木一般世話役		RTPC00009 RTPT00009
運転手(特殊)	1.33%		運転手(特殊)		RTPC00006 RTPT00006
その他(労務)			その他(労務)		ER009
歩車道境界ブロック 歩道切下げ L=600	31.52%		歩車道境界ブロック A種 150/170×200×600		F000000014 TTPT00219
再生クラッシャーラン 40~0mm	1.21%		再生クラッシャーラン RC-40		TTPC00008 TTPT00008
軽油 パトロール給油,2~4KL積載車給油	0.46%		軽油1.2号パトロール給油		TTPC00013 TTPT00013

施工単価表

暗渠排水管

SPK22040084

単第0 -0029 表

据付 直管 50 ~ 150mm

硬質ポリ塩化ビニル管 VU 呼び径50mm

1

m 当り

機械構成比: 0.00%

労務構成比:

45.20%

材料構成比: 54.80%

市場単価構成比: 0.00%

標準単価:

599.15000

代表機労材規格(積算地区)	構成比	単価(積算地区)	代表機労材規格(東京地区)	単価(東京地区)	備考
普通作業員	32.44%		普通作業員		RTPC00002 RTPT00002
土木一般世話役	12.76%		土木一般世話役		RTPC00009 RTPT00009
薄肉管(VU)(JIS K6741)PE 呼び径50(60×1.8)	54.80%		暗渠排水管 直管 呼び径75mm ポリエチレン吸水管		TTPCD0399 TTPT00188
積算単価			積算単価		E9999
A=1 据付 C=1 50 ~ 150mm G=1 -			B=1 直管 D=47 硬質ポリ塩化ビニル管 VU 呼び径50mm I=1 -(全ての費用)		

施工単価表

暗渠排水管

SPK22040084

単第0 -0030 表

据付 直管 50 ~ 150mm

硬質ポリ塩化ビニル管 VU 呼び径150mm

1

m 当り

機械構成比: 0.00%

労務構成比:

45.20%

材料構成比: 54.80%

市場単価構成比: 0.00%

標準単価:

599.15000

代表機労材規格(積算地区)	構成比	単価(積算地区)	代表機労材規格(東京地区)	単価(東京地区)	備考
普通作業員	32.44%		普通作業員		RTPC00002 RTPT00002
土木一般世話役	12.76%		土木一般世話役		RTPC00009 RTPT00009
薄肉管(VU)(JISK6741)PE 呼び径150(165×5.1)	54.80%		暗渠排水管 直管 呼び径75mm ポリエチレン吸水管		TTPCD0404 TTPT00188
積算単価			積算単価		E9999
A=1 据付 C=1 50 ~ 150mm G=1 -			B=1 直管 D=52 硬質ポリ塩化ビニル管 VU 呼び径150mm I=1 -(全ての費用)		

施工単価表

暗渠排水管

SPK22040084

単第0 -0031 表

据付 直管 200 ~ 400mm

硬質ポリ塩化ビニル管 VU 呼び径250mm

1

m 当り

機械構成比: 0.00%

労務構成比:

13.58%

材料構成比: 86.42%

市場単価構成比: 0.00%

標準単価:

3,985.90000

代表機材規格(積算地区)	構成比	単価(積算地区)	代表機材規格(東京地区)	単価(東京地区)	備考
普通作業員	9.75%		普通作業員		RTPC00002 RTPT00002
土木一般世話役	3.83%		土木一般世話役		RTPC00009 RTPT00009
薄肉管(VU)(JISK6741)PE 呼び径250(267×7.8)	86.42%		暗渠排水管 直管 呼び径300mm ポリエチレン吸水管		TTPCD0406 TTPT00189
積算単価			積算単価		E9999
A=1 据付 C=2 200 ~ 400mm G=1 -			B=1 直管 D=57 硬質ポリ塩化ビニル管 VU 呼び径250mm I=1 -(全ての費用)		

施工単価表

鉄筋コンクリート台付管

SPK22040089

単第0 -0033 表

据付 管径250mm

台付鉄筋コンクリート管(バイコン管)

1

m 当り

機械構成比: 6.32% 労務構成比: 26.12%

材料構成比: 67.56%

市場単価構成比: 0.00%

標準単価:

11,512.00000

代表機材規格(積算地区)	構成比	単価(積算地区)	代表機材規格(東京地区)	単価(東京地区)	備考
バックホウ(クローラ型) 標準型・クレーン機能付き・排1 山積0.45/平積0.35m3,吊能力2.9t	5.14%		バックホウ(クローラ型) 標準型・クレーン機能付き・排1 山積0.45/平積0.35m3,吊能力2.9t		MTPC00063 MTPT00063
その他(機械)			その他(機械)		EK009
普通作業員	7.50%		普通作業員		RTPC00002 RTPT00002
運転手(特殊)	7.17%		運転手(特殊)		RTPC00006 RTPT00006
土木一般世話役	4.43%		土木一般世話役		RTPC00009 RTPT00009
特殊作業員	2.14%		特殊作業員		RTPC00001 RTPT00001
その他(労務)			その他(労務)		ER009
台付鉄筋コンクリート管(バイコン台付管) <JSWASA-9>,呼び径250BZ,長2000 参考質量320kg	65.20%		鉄筋コンクリート台付管(バイコン台付管) 管径300mm×長さ2,000mm		TTPCD0199 TTPT00134
軽油 パトロール給油,2~4KL積載車給油	1.92%		軽油1.2号パトロール給油		TTPC00013 TTPT00013

施工単価表

コンクリート

SPK22040144

単第0 -0034 表

無筋・鉄筋構造物 18-8-40BB

人力打設

1

m3 当り

機械構成比: 0.00% 労務構成比:

31.59%

材料構成比: 68.41%

市場単価構成比: 0.00%

標準単価:

23,623.00000

代表機労材規格(積算地区)	構成比	単価(積算地区)	代表機労材規格(東京地区)	単価(東京地区)	備考
普通作業員	14.17%		普通作業員		RTPC00002 RTPT00002
特殊作業員	8.26%		特殊作業員		RTPC00001 RTPT00001
土木一般世話役	7.01%		土木一般世話役		RTPC00009 RTPT00009
その他(労務)			その他(労務)		ER009
レディーミクストコンクリート指定品 呼び強度18,スランプ8,粗骨材40 W/C(60%),種別(高炉)	68.41%		生コンクリート 高炉 24-12-25(20) W/C 55%		TTPCD0010 TTPT00343
積算単価			積算単価		E9999
A=1 無筋・鉄筋構造物 C=2 18-8-40BB H=2 現場内小運搬無し K=1 -(全ての費用)			B=3 人力打設 F=2 一般養生 J=1 -		

施工単価表

型枠

SPK22040146

単第0 -0035 表

一般型枠

均しコンクリート

1

m2 当り

機械構成比: 0.00%

労務構成比: 100.00%

材料構成比: 0.00%

市場単価構成比: 0.00%

標準単価:

4,423.80000

代表機材規格(積算地区)	構成比	単価(積算地区)	代表機材規格(東京地区)	単価(東京地区)	備考
型わく工	59.46%		型わく工		RTPC00010 RTPT00010
普通作業員	19.53%		普通作業員		RTPC00002 RTPT00002
土木一般世話役	5.76%		土木一般世話役		RTPC00009 RTPT00009
その他(労務)			その他(労務)		ER009
積算単価			積算単価		EP001
A=1 一般型枠 C=1 -(全ての費用)			B=5 均しコンクリート		

施工単価表

頁0 -0062

プレキャスト集水桝

SPK22040087

単第0 -0037 表

据付 基礎砕石有り

製品質量(kg/基)200kgを超え400kg以下

1

基 当り

機械構成比: 14.09%

労務構成比:

83.15%

材料構成比: 2.76%

市場単価構成比: 0.00%

標準単価:

5,353.70000

代表機材規格(積算地区)	構成比	単価(積算地区)	代表機材規格(東京地区)	単価(東京地区)	備考
<賃>バックホウ(クローラ型クレーン機能付) 山積0.28m3(平積0.2)吊能力1.7t 排出ガス対策型(第1,2,3次基準値)低騒音	11.37%		バックホウ クローラ型 クレーン機能付1.7t 山積0.28m3(平積0.2m3)		KTPC00019 KTPT00019
その他(機械)			その他(機械)		EK009
運転手(特殊)	36.81%		運転手(特殊)		RTPC00006 RTPT00006
普通作業員	16.13%		普通作業員		RTPC00002 RTPT00002
土木一般世話役	9.52%		土木一般世話役		RTPC00009 RTPT00009
特殊作業員	4.61%		特殊作業員		RTPC00001 RTPT00001
その他(労務)			その他(労務)		ER009
軽油 パトロール給油,2~4KL積載車給油	2.23%		軽油1.2号パトロール給油		TTPC00013 TTPT00013
その他(材料)			その他(材料)		EZ009

施工単価表

下層路盤(車道・路肩部)

SPK22040226

単第0 -0038 表

全仕上り厚300mm 2層施工

RC-40

1

m2 当り

機械構成比: 5.78%

労務構成比:

17.32%

材料構成比: 76.90%

市場単価構成比: 0.00%

標準単価:

1,960.30000

代表機労材規格(積算地区)	構成比	単価(積算地区)	代表機労材規格(東京地区)	単価(東京地区)	備考
モータグレーダ 土工用・排2 ブレード幅3.1m	2.34%		モータグレーダ 土工用・排2 ブレード幅3.1m		MTPC00134 MTPT00134
ロードローラ マタダム・排2 運転質量10t締固め幅2.1m	1.81%		ロードローラ マタダム・排2 運転質量10t締固め幅2.1m		MTPC00135 MTPT00135
<賃>タイヤローラ 質量8~20t 排出ガス対策型(第1,2次基準値)低騒音	0.59%		タイヤローラ 質量8~20t		KTPC00007 KTPT00007
その他(機械)			その他(機械)		EK009
運転手(特殊)	8.01%		運転手(特殊)		RTPC00006 RTPT00006
特殊作業員	2.77%		特殊作業員		RTPC00001 RTPT00001
普通作業員	2.64%		普通作業員		RTPC00002 RTPT00002
土木一般世話役	0.78%		土木一般世話役		RTPC00009 RTPT00009
その他(労務)			その他(労務)		ER009

施工単価表

下層路盤(車道・路肩部)

SPK22040226

単第0 -0038 表

全仕上り厚300mm 2層施工

RC-40

1

m2 当り

機械構成比: 5.78% 労務構成比: 17.32%

材料構成比: 76.90%

市場単価構成比: 0.00%

標準単価:

1,960.30000

代表機材規格(積算地区)	構成比	単価(積算地区)	代表機材規格(東京地区)	単価(東京地区)	備考
再生クラッシャー 40~0mm	75.37%		クラッシャー 40~0mm [標準数量]全仕上り厚250mm		TTPC00008 TTPT00347
軽油 パトロール給油, 2~4KL積載車給油	1.26%		軽油1.2号パトロール給油		TTPC00013 TTPT00013
その他(材料)			その他(材料)		EZ009
積算単価			積算単価		E9999
A=300 全仕上り厚(mm) D=1 -(全ての費用)			B=4 RC-40		
【路盤材単価】 全仕上り厚(mm)/1000*路盤材単価(円) 全仕上り厚(mm):300.000(mm)					

施工単価表

上層路盤(車道・路肩部)

SPK22040228

単第0 -0039 表

RM-30

全仕上り厚100mm 1層施工

1

m2 当り

機械構成比: 10.36%

労務構成比:

31.02%

材料構成比: 58.62%

市場単価構成比: 0.00%

標準単価:

545.99000

代表機労材規格(積算地区)	構成比	単価(積算地区)	代表機労材規格(東京地区)	単価(東京地区)	備考
モータグレーダ 土工用・排2 ブレード幅3.1m	4.19%		モータグレーダ 土工用・排2 ブレード幅3.1m		MTPC00134 MTPT00134
ロードローラ マタダム・排2 運転質量10t締固め幅2.1m	3.24%		ロードローラ マタダム・排2 運転質量10t締固め幅2.1m		MTPC00135 MTPT00135
<賃>タイヤローラ 質量8~20t 排出ガス対策型(第1,2次基準値)低騒音	1.06%		タイヤローラ 質量8~20t		KTPC00007 KTPT00007
その他(機械)			その他(機械)		EK009
運転手(特殊)	14.32%		運転手(特殊)		RTPC00006 RTPT00006
特殊作業員	4.97%		特殊作業員		RTPC00001 RTPT00001
普通作業員	4.74%		普通作業員		RTPC00002 RTPT00002
土木一般世話役	1.40%		土木一般世話役		RTPC00009 RTPT00009
その他(労務)			その他(労務)		ER009

施工単価表

上層路盤(車道・路肩部)

SPK22040228

単第0 -0039 表

RM-30

全仕上り厚100mm 1層施工

1

m2 当り

機械構成比: 10.36%

労務構成比:

31.02%

材料構成比:

58.62%

市場単価構成比:

0.00%

標準単価:

545.99000

代表機労材規格(積算地区)	構成比	単価(積算地区)	代表機労材規格(東京地区)	単価(東京地区)	備考
再生粒度調整碎石 30~0mm	55.88%		再生粒度調整碎石 RM-40 [標準数量]全仕上り厚150mm		TTPC00010 TTPT00357
軽油 パトロール給油,2~4KL積載車給油	2.25%		軽油1.2号パトロール給油		TTPC00013 TTPT00013
その他(材料)			その他(材料)		EZ009
積算単価			積算単価		E9999
A=5 H=1 RM-30 -(全ての費用)			E=100 全仕上り厚(mm)		
【路盤材単価】 全仕上り厚(mm)/1000*路盤材単価(円) 全仕上り厚(mm):100.000(mm)					

施工単価表

基層(車道・路肩部)

SPK22040233

単第0 -0040 表

平均幅員3.0m超

1層当り平均仕上厚50mm

1

m2 当り

機械構成比: 1.85%

労務構成比:

11.64%

材料構成比: 86.51%

市場単価構成比: 0.00%

標準単価:

1,350.00000

代表機労材規格(積算地区)	構成比	単価(積算地区)	代表機労材規格(東京地区)	単価(東京地区)	備考
<賃>アスファルトフィニッシャ(ホイール型) 舗装幅2.3~6.0m 排出ガス対策型(第1,2次基準値)低騒音	1.18%		アスファルトフィニッシャ [ホイール型] 舗装幅2.3~6.0m		KTPC00060 KTPT00060
<賃>タイヤローラ 質量8~20t 排出ガス対策型(第1,2次基準値)低騒音	0.18%		タイヤローラ 質量8~20t		KTPC00007 KTPT00007
<賃>ロードローラ(マカダム) 質量10~12t 排出ガス対策型(第1,2次基準値)	0.18%		ロードローラ [マカダム]質量10t~12t		KTPC00047 KTPT00047
その他(機械)			その他(機械)		EK009
普通作業員	4.17%		普通作業員		RTPC00002 RTPT00002
特殊作業員	2.37%		特殊作業員		RTPC00001 RTPT00001
運転手(特殊)	2.35%		運転手(特殊)		RTPC00006 RTPT00006
土木一般世話役	0.81%		土木一般世話役		RTPC00009 RTPT00009
その他(労務)			その他(労務)		ER009

施工単価表

基層(車道・路肩部)

SPK22040233

単第0 -0040 表

平均幅員3.0m超

1層当り平均仕上厚50mm

1

m2 当り

機械構成比: 1.85%

労務構成比: 11.64%

材料構成比: 86.51%

市場単価構成比: 0.00%

標準単価:

1,350.00000

代表機材規格(積算地区)	構成比	単価(積算地区)	代表機材規格(東京地区)	単価(東京地区)	備考
再生加熱アスファルト混合物 再生粗粒度(20)	77.35%		再生粗粒度As混合物(20) [標準数量]平均仕上り厚50mm		TTPC00023 TTPT00281
アスファルト乳剤(JISK2208) アスファルト乳剤(浸透用) PK-3プライムコート用	8.54%		アスファルト乳剤(JISK2208) アスファルト乳剤(浸透用) PK-3プライムコート用		TTPC00026 TTPT00026
軽油 パトロール給油,2~4KL積載車給油	0.52%		軽油1.2号パトロール給油		TTPC00013 TTPT00013
その他(材料)			その他(材料)		EZ009
積算単価			積算単価		E9999
A=4 平均幅員3.0m超 C=8 再生粗粒度アスコン(20) G=1 - I=1 -(全ての費用)			B=50 1層当り平均仕上り厚(mm) E=2 PK-3 H=1 -		
【アスファルト混合物単価】 1層当り平均仕上り厚(mm)/1000*(アスファルト混合物単価(円)+各種割増合計値) 1層当り平均仕上り厚(mm):50.000(mm)					

施工単価表

表層(車道・路肩部)

SPK22040235

単第0 -0041 表

平均幅員3.0m超

1層当り平均仕上厚50mm

1

m2 当り

機械構成比: 1.74%

労務構成比:

10.93%

材料構成比: 87.33%

市場単価構成比: 0.00%

標準単価:

1,437.50000

代表機労材規格(積算地区)	構成比	単価(積算地区)	代表機労材規格(東京地区)	単価(東京地区)	備考
<賃>アスファルトフィニッシャ(ホイール型) 舗装幅2.3~6.0m 排出ガス対策型(第1,2次基準値)低騒音	1.11%		アスファルトフィニッシャ [ホイール型] 舗装幅2.3~6.0m		KTPC00060 KTPT00060
<賃>タイヤローラ 質量8~20t 排出ガス対策型(第1,2次基準値)低騒音	0.17%		タイヤローラ 質量8~20t		KTPC00007 KTPT00007
<賃>ロードローラ(マカダム) 質量10~12t 排出ガス対策型(第1,2次基準値)	0.17%		ロードローラ [マカダム]質量10t~12t		KTPC00047 KTPT00047
その他(機械)			その他(機械)		EK009
普通作業員	3.92%		普通作業員		RTPC00002 RTPT00002
特殊作業員	2.23%		特殊作業員		RTPC00001 RTPT00001
運転手(特殊)	2.20%		運転手(特殊)		RTPC00006 RTPT00006
土木一般世話役	0.76%		土木一般世話役		RTPC00009 RTPT00009
その他(労務)			その他(労務)		ER009

施工単価表

表層(車道・路肩部)

SPK22040235

単第0 -0041 表

平均幅員3.0m超

1層当り平均仕上厚50mm

1

m2 当り

機械構成比: 1.74%

労務構成比: 10.93%

材料構成比: 87.33%

市場単価構成比: 0.00%

標準単価:

1,437.50000

標準単価:

1,437.50000

代表機材規格(積算地区)	構成比	単価(積算地区)	代表機材規格(東京地区)	単価(東京地区)	備考
再生加熱アスファルト混合物 再生密粒度(20)	84.03%		密粒度As混合物(20) [標準数量]平均仕上り厚50mm		TTPCD0038 TTPT00284
アスファルト乳剤(JISK2208) アスファルト乳剤(浸透用) PK-4タックコート用	2.73%		アスファルト乳剤(JISK2208) アスファルト乳剤(浸透用) PK-4タックコート用		TTPC00027 TTPT00027
軽油 パトロール給油,2~4KL積載車給油	0.48%		軽油1.2号パトロール給油		TTPC00013 TTPT00013
その他(材料)			その他(材料)		EZ009
積算単価			積算単価		E9999
A=4 平均幅員3.0m超 C=6 再生密粒度アスファルト混合物(20) G=1 - I=1 -(全ての費用)			B=50 1層当り平均仕上り厚(mm) E=1 PK-4 H=1 -		
【アスファルト混合物単価】 1層当り平均仕上り厚(mm)/1000*(アスファルト混合物単価(円)+各種割増合計値) 1層当り平均仕上り厚(mm):50.000(mm)					

施工単価表

路盤(歩道部)

SPK22040229

単第0 -0042 表

全仕上り厚100mm 1層施工

路盤材(各種)

1

m2 当り

機械構成比: 5.59% 労務構成比:

65.31%

材料構成比: 29.10%

市場単価構成比: 0.00%

標準単価:

790.10000

代表機労材規格(積算地区)	構成比	単価(積算地区)	代表機労材規格(東京地区)	単価(東京地区)	備考
<賃>小型バックホウ(クローラ型) 山積0.11m3(平積0.08) 排出ガス対策型(第1,2,3次基準値)低騒音	2.89%		小型バックホウ [クローラ型] 山積0.11m3(平積0.08m3)		KTPC00001 KTPT00001
<賃>振動ローラ(搭乗・コンバインド式) 質量3~4t 排出ガス対策型(第1,2次基準値)低騒音	2.54%		振動ローラ(舗装用) [搭乗式コンバインド型] 質量3~4t		KTPC00009 KTPT00009
その他(機械)			その他(機械)		EK009
普通作業員	27.38%		普通作業員		RTPC00002 RTPT00002
運転手(特殊)	23.22%		運転手(特殊)		RTPC00006 RTPT00006
特殊作業員	12.81%		特殊作業員		RTPC00001 RTPT00001
その他(労務)			その他(労務)		ER009
再生クラッシュラン 40~0mm	27.32%		再生粒度調整碎石 RM-30 [標準数量]全仕上り厚100mm		F0000000003 TTPT00360
軽油 パトロール給油,2~4KL積載車給油	1.73%		軽油1.2号パトロール給油		TTPC00013 TTPT00013

施工単価表

路盤(歩道部)

SPK22040229

単第0 -0042 表

全仕上り厚100mm 1層施工

路盤材(各種)

1

m2 当り

機械構成比: 5.59% 労務構成比: 65.31%

材料構成比: 29.10%

市場単価構成比: 0.00%

標準単価:

790.10000

代表機材規格(積算地区)	構成比	単価(積算地区)	代表機材規格(東京地区)	単価(東京地区)	備考
その他(材料)			その他(材料)		EZ009
積算単価			積算単価		E9999
A=100 全仕上り厚(mm) C=3 【F】路盤材(m3)			B=4 路盤材(各種) D=1 -(全ての費用)		
【路盤材単価】 全仕上り厚(mm)/1000*路盤材単価(円) 全仕上り厚(mm):100.000(mm)					

施工単価表

頁0 -0074

表層(歩道部)
平均幅員1.4m以上

SPK22040238

単第0 -0043 表

1層当り平均仕上厚30mm

1

m2 当り

機械構成比: 3.04% 労務構成比: 23.80%

材料構成比: 73.16%

市場単価構成比: 0.00%

標準単価:

1,283.10000

代表機材規格(積算地区)	構成比	単価(積算地区)	代表機材規格(東京地区)	単価(東京地区)	備考
アスファルトフィニッシャー クローラ型 舗装幅1.4~3.0m	2.29%		アスファルトフィニッシャー クローラ型 舗装幅1.4~3.0m		MTPC00052 MTPT00052
<賃>振動ローラ(搭乗・コンバインド式) 質量3~4t 排出ガス対策型(第1,2次基準値)低騒音	0.43%		振動ローラ(舗装用) [搭乗式コンバインド型] 質量3~4t		KTPC00009 KTPT00009
その他(機械)			その他(機械)		EK009
普通作業員	8.95%		普通作業員		RTPC00002 RTPT00002
特殊作業員	6.14%		特殊作業員		RTPC00001 RTPT00001
運転手(特殊)	4.06%		運転手(特殊)		RTPC00006 RTPT00006
土木一般世話役	2.10%		土木一般世話役		RTPC00009 RTPT00009
その他(労務)			その他(労務)		ER009
再生加熱アスファルト混合物 再生密粒度(13)	63.80%		再生密粒度As混合物(13) [標準数量]平均仕上り厚40mm		TTPC00024 TTPT00293

施工単価表

表層(歩道部)
平均幅員1.4m以上

SPK22040238

単第0 -0043 表

1層当り平均仕上厚30mm

1

m2 当り

機械構成比: 3.04% 労務構成比: 23.80%

材料構成比: 73.16%

市場単価構成比: 0.00%

標準単価:

1,283.10000

代表機材規格(積算地区)	構成比	単価(積算地区)	代表機材規格(東京地区)	単価(東京地区)	備考
アスファルト乳剤(JISK2208) アスファルト乳剤(浸透用) PK-3プライムコート用	8.98%		アスファルト乳剤(JISK2208) アスファルト乳剤(浸透用) PK-3プライムコート用		TTPC00026 TTPT00026
軽油 パトロール給油,2~4KL積載車給油	0.34%		軽油1.2号パトロール給油		TTPC00013 TTPT00013
その他(材料)			その他(材料)		EZ009
積算単価			積算単価		E9999
A=3 平均幅員1.4m以上 C=7 再生密粒度アスコン(13) G=1 - I=1 -(全ての費用)			B=30 1層当り平均仕上り厚(mm) E=2 PK-3 H=1 -		
【アスファルト混合物単価】 1層当り平均仕上り厚(mm)/1000*(アスファルト混合物単価(円)+各種割増合計値) 1層当り平均仕上り厚(mm):30.000(mm)					

施工単価表

地先境界ブロック

SPK22040283

単第0 -0044 表

A種(120×120×600)

設置 RC-40

1

m 当り

機械構成比: 0.58%

労務構成比:

78.69%

材料構成比:

20.73%

市場単価構成比:

0.00%

標準単価:

3,648.10000

代表機労材規格(積算地区)	構成比	単価(積算地区)	代表機労材規格(東京地区)	単価(東京地区)	備考
<賃>バックホウ(クローラ型) 山積0.8m3(平積0.6) 排出ガス対策型(第1,2,3次基準値)低騒音	0.58%		バックホウ クローラ型 山積0.8m3(平積0.6m3)		KTPC00018 KTPT00018
普通作業員	35.60%		普通作業員		RTPC00002 RTPT00002
特殊作業員	19.83%		特殊作業員		RTPC00001 RTPT00001
土木一般世話役	19.75%		土木一般世話役		RTPC00009 RTPT00009
運転手(特殊)	1.39%		運転手(特殊)		RTPC00006 RTPT00006
その他(労務)			その他(労務)		ER009
地先境界(JISA5371)A 120×120×600 参考質量21kg	18.99%		地先境界ブロック A種(120×120×600)		TTPC00103 TTPT00103
再生クラッシャーラン 40~0mm	1.26%		再生クラッシャーラン RC-40		TTPC00008 TTPT00008
軽油 パトロール給油,2~4KL積載車給油	0.48%		軽油1.2号パトロール給油		TTPC00013 TTPT00013

施工単価表

上層路盤(車道・路肩部)

SPK22040228

単第0 -0045 表

RC-40

全仕上り厚150mm 1層施工

1

m2 当り

機械構成比: 10.36%

労務構成比:

31.02%

材料構成比:

58.62%

市場単価構成比:

0.00%

標準単価:

545.99000

代表機労材規格(積算地区)	構成比	単価(積算地区)	代表機労材規格(東京地区)	単価(東京地区)	備考
モータグレーダ 土工用・排2 ブレード幅3.1m	4.19%		モータグレーダ 土工用・排2 ブレード幅3.1m		MTPC00134 MTPT00134
ロードローラ マタダム・排2 運転質量10t締固め幅2.1m	3.24%		ロードローラ マタダム・排2 運転質量10t締固め幅2.1m		MTPC00135 MTPT00135
<賃>タイヤローラ 質量8~20t 排出ガス対策型(第1,2次基準値)低騒音	1.06%		タイヤローラ 質量8~20t		KTPC00007 KTPT00007
その他(機械)			その他(機械)		EK009
運転手(特殊)	14.32%		運転手(特殊)		RTPC00006 RTPT00006
特殊作業員	4.97%		特殊作業員		RTPC00001 RTPT00001
普通作業員	4.74%		普通作業員		RTPC00002 RTPT00002
土木一般世話役	1.40%		土木一般世話役		RTPC00009 RTPT00009
その他(労務)			その他(労務)		ER009

施工単価表

上層路盤(車道・路肩部)

SPK22040228

単第0 -0045 表

RC-40

全仕上り厚150mm 1層施工

1

m2 当り

機械構成比: 10.36%

労務構成比:

31.02%

材料構成比:

58.62%

市場単価構成比:

0.00%

標準単価:

545.99000

代表機労材規格(積算地区)	構成比	単価(積算地区)	代表機労材規格(東京地区)	単価(東京地区)	備考
再生クラッシャー RC-30	55.88%		再生粒度調整碎石 RM-40 [標準数量]全仕上り厚150mm		TTPCD0080 TTPT00357
軽油 パトロール給油,2~4KL積載車給油	2.25%		軽油1.2号パトロール給油		TTPC00013 TTPT00013
その他(材料)			その他(材料)		EZ009
積算単価			積算単価		E9999
A=8 H=1 粒度調整・路盤材(各種) -(全ての費用)			E=150 全仕上り厚(mm)		
【路盤材単価】 全仕上り厚(mm)/1000*路盤材単価(円) 全仕上り厚(mm):150.000(mm)					

施工単価表

溶接金網設置工

S1040001

単第0 -0047 表

頁0 -0081

名称・規格など	数量	単位	単価	金額	備考
普通作業員	2.000	人			
溶接金網 D6 150×150	100.000	m2			
*** 合計 ***	100	m2			
*** 単位当たり ***	1	m2			
A=1 -			B=4	溶接金網【登録単価CODE】(m2)	

100 m2 当り

施工単価表

目地板

SPK22040114

単第0 -0048 表

瀝青纖維質目地板 t=10mm

1

m2 当り

機械構成比: 0.00%

労務構成比: 38.83%

材料構成比: 61.17%

市場単価構成比: 0.00%

標準単価:

1,941.10000

代表機材規格(積算地区)	構成比	単価(積算地区)	代表機材規格(東京地区)	単価(東京地区)	備考
普通作業員	32.27%		普通作業員		RTPC00002 RTPT00002
土木一般世話役	6.56%		土木一般世話役		RTPC00009 RTPT00009
目地板 瀝青纖維質板 厚10mm	61.17%		瀝青纖維質目地板 厚さ10mm		TTPC00199 TTPT00199
積算単価			積算単価		EP001
A=1 瀝青纖維質目地板 t=10mm					

施工単価表

区画線設置(溶融式)

SDT00001

単第0 -0050 表

実線 15cm 外側線 1000 m 当り

名称・規格など	数量	単位	単価	金額	備考
昼間_溶融式(手動)【手間のみ】 実線_15cm 時間的制約なし	1,000.000	m			
トラフィックペイント(JISK5665_3種1号) 溶融型(紛体状)ガラスビーズ含有量15~18% 白	598.500	kg			
ガラスビーズ(JISR3301_1号) 粒度0.106~0.850mm	26.250	kg			
プライマー トラフィックペイント接着用	26.250	kg			
軽油 パトロール給油,2~4KL積載車給油	42.000	L			
諸雑費	1	式			
*** 合計 ***	1,000	m			
*** 単位当たり ***	1	m			
A=1 昼間施工 C=1 実線_15cm E=1 アスファルトに設置の場合			B=1 白色 D=1 塗布厚t=1.5mm F=1 時間的制約なし		
G=1 - I=1 -			H=2 未供用区間に施工する場合 J=1 -(全ての費用)		

施工単価表

区画線設置(溶融式)

SDT00001

単第0 -0051 表

実線 15cm 中央線 1000 m 当り

名称・規格など	数量	単位	単価	金額	備考
昼間_溶融式(手動)【手間のみ】 実線_15cm 時間的制約なし	1,000.000	m			
トラフィックペイント(JISK5665_3種1号) 溶融型(紛体状)ガラスビーズ含有量15~18% 白	598.500	kg			
ガラスビーズ(JISR3301_1号) 粒度0.106~0.850mm	26.250	kg			
プライマー トラフィックペイント接着用	26.250	kg			
軽油 パトロール給油,2~4KL積載車給油	42.000	L			
諸雑費	1	式			
*** 合計 ***	1,000	m			
*** 単位当たり ***	1	m			
A=1 昼間施工 C=1 実線_15cm E=1 アスファルトに設置の場合			B=1 白色 D=1 塗布厚t=1.5mm F=1 時間的制約なし		
G=1 - I=1 -			H=2 未供用区間に施工する場合 J=1 -(全ての費用)		

施工単価表

区画線設置(溶融式)
矢印・記号・文字_15cm換算

SDT00001

単第0 -0052 表

1000 m 当り

名称・規格など	数量	単位	単価	金額	備考
昼間_溶融式(手動)【手間のみ】 矢印・記号・文字_15cm換算 時間的制約なし	1,000.000	m			
トラフィックペイント(JISK5665_3種1号) 溶融型(紛体状)ガラスビーズ含有量15~18% 白	598.500	kg			
ガラスビーズ(JISR3301_1号) 粒度0.106~0.850mm	26.250	kg			
プライマー トラフィックペイント接着用	26.250	kg			
軽油 パトロール給油,2~4KL積載車給油	105.000	L			
諸雑費	1	式			
*** 合計 ***	1,000	m			
*** 単位当たり ***	1	m			
A=1 昼間施工 C=13 矢印・記号・文字_15cm換算 E=1 アスファルトに設置の場合			B=1 白色 D=1 塗布厚t=1.5mm F=1 時間的制約なし		
G=1 - I=1 -			H=2 未供用区間に施工する場合 J=1 -(全ての費用)		

施工単価表

基礎ブロック, 鋼管基礎

SPK22040245

単第0 -0055 表

基礎ブロック 金網柵

基礎砕石有り (t=10cm)

1

個 当り

機械構成比: 0.00%

労務構成比:

80.47%

材料構成比:

19.53%

市場単価構成比:

0.00%

標準単価:

3,659.90000

代表機労材規格(積算地区)	構成比	単価(積算地区)	代表機労材規格(東京地区)	単価(東京地区)	備考
普通作業員	72.02%		普通作業員		RTPC00002 RTPT00002
土木一般世話役	7.66%		土木一般世話役		RTPC00009 RTPT00009
その他(労務)			その他(労務)		ER009
フェンス用基礎ブロック 200×200×450mm 参考質量31kg	19.53%		基礎ブロック フェンス用ブロック 20×20×45(cm)		TTPC00366 TTPT00366
積算単価			積算単価		EP001
A=1 基礎ブロック D=2 基礎砕石有り (t=10cm)			B=1 金網柵 E=1 -(全ての費用)		

施工単価表

金網・支柱(立入防止柵)

SPK22040246

単第0 -0056 表

基礎ブロック

支柱間隔2m

1

m 当り

機械構成比: 0.00%

労務構成比:

100.00%

材料構成比:

0.00%

市場単価構成比:

0.00%

標準単価:

2,957.40000

代表機材規格(積算地区)	構成比	単価(積算地区)	代表機材規格(東京地区)	単価(東京地区)	備考
普通作業員	90.58%		普通作業員		RTPC00002 RTPT00002
土木一般世話役	8.62%		土木一般世話役		RTPC00009 RTPT00009
その他(労務)			その他(労務)		ER009
積算単価			積算単価		EP001
A=1 D=1 基礎ブロック -(全ての費用)			C=2 支柱間隔2m		

施工単価表

頁0 -0094

機械除草(肩掛式)・集草・積込運搬
 ダンプトラック(オンロード・DE・2t積級)
 機械構成比: 1.32% 労務構成比:

SPK22040355

ダンプトラック運搬6.5km以下

単第0 -0057 表

1 m2 当り
 標準単価: 129.18000

代表機材規格(積算地区)	構成比	単価(積算地区)	代表機材規格(東京地区)	単価(東京地区)	備考
ダンプトラック[オンロード・ディーゼル] 2t積級 (タイヤ損耗費及び補修費(良好)を含む)	0.96%		ダンプトラック[オンロード・ディーゼル] 2t積級 (タイヤ損耗費及び補修費(良好)を含む)		MTPC00016T1 MTPT00016T1
草刈機 肩掛式 カッタ径 255mm	0.35%		草刈機 肩掛式 カッタ径 255mm		MTPC00114 MTPT00114
その他(機械)			その他(機械)		EK009
普通作業員	50.20%		普通作業員		RTPC00002 RTPT00002
特殊作業員	34.41%		特殊作業員		RTPC00001 RTPT00001
土木一般世話役	7.89%		土木一般世話役		RTPC00009 RTPT00009
運転手(一般)	3.01%		運転手(一般)		RTPC00007 RTPT00007
その他(労務)			その他(労務)		ER009
軽油 パトロール給油,2~4KL積載車給油	0.40%		軽油1.2号パトロール給油		TTPC00013 TTPT00013

施工単価表

基礎ブロック及び支柱撤去

V0014

単第0 -0066 表

頁0 -0104

名称・規格など	数量	単位	単価	金額	備考
土木一般世話役	0.95	人			
普通作業員	8.2	人			
諸雑費	1	式			
*** 合計 ***	100	個			
*** 単位当たり ***	1	個			

100 個 当り

施工単価表

フェンス（金網柵）撤去

V0015

単第0 -0067 表

頁0 -0105

名称・規格など	数量	単位	単価	金額	備考
土木一般世話役	0.3	人			
普通作業員	5.05	人			
諸雑費	1	式			
*** 合計 ***	100	m			
*** 単位当たり ***	1	m			

100 m 当り

施工単価表

舗装版切断

SPK22040303

単第0 -0068 表

アスファルト舗装版

アスファルト舗装版厚15cm以下

1

m 当り

機械構成比: 6.20%

労務構成比:

54.85%

材料構成比: 38.95%

市場単価構成比: 0.00%

標準単価:

565.94000

代表機労材規格(積算地区)	構成比	単価(積算地区)	代表機労材規格(東京地区)	単価(東京地区)	備考
コンクリートカッタ バキューム式・湿式 切削深20cm級ブレード径 56cm	4.19%		コンクリートカッタ バキューム式・湿式 切削深20cm級ブレード径 56cm		MTPC00056 MTPT00056
その他(機械)			その他(機械)		EK009
特殊作業員	19.02%		特殊作業員		RTPC00001 RTPT00001
土木一般世話役	9.77%		土木一般世話役		RTPC00009 RTPT00009
普通作業員	8.28%		普通作業員		RTPC00002 RTPT00002
その他(労務)			その他(労務)		ER009
コンクリートカッタブレード 自走式切断機用 径56cm(22インチ)	36.13%		コンクリートカッタブレード 自走式切断機用 径56cm(22インチ)		TTPC00015 TTPT00015
ガソリン,レギュラー スタンド渡し,スタンド給油	1.91%		ガソリンレギュラースタンド		TTPC00014 TTPT00014
その他(材料)			その他(材料)		EZ009

施工単価表

舗装版破碎

SPK22040302

単第0 -0069 表

アスファルト舗装版

障害無し 舗装版厚15cm以下 t=10cm

1

m2 当り

機械構成比: 9.54%

労務構成比:

82.52%

材料構成比:

7.94%

市場単価構成比:

0.00%

標準単価:

170.31000

代表機労材規格(積算地区)	構成比	単価(積算地区)	代表機労材規格(東京地区)	単価(東京地区)	備考
<賃>バックホウ(クローラ型) 山積0.45m3(平積0.35) 排出ガス対策型(第1,2,3次基準値)低騒音	9.54%		バックホウ [クローラ型・排ガス対策型(第2次)] 山積0.45m3(平積0.35m3)		KTPC00004 KTPT00004
土木一般世話役	29.36%		土木一般世話役		RTPC00009 RTPT00009
運転手(特殊)	28.31%		運転手(特殊)		RTPC00006 RTPT00006
普通作業員	24.85%		普通作業員		RTPC00002 RTPT00002
軽油 パトロール給油,2~4KL積載車給油	7.94%		軽油1.2号パトロール給油		TTPC00013 TTPT00013
積算単価			積算単価		EP001
A=1 アスファルト舗装版 C=1 騒音振動対策不要 F=1 積込作業有り			B=1 障害無し D=1 舗装版厚15cm以下 G=1 -(全ての費用)		

施工単価表

舗装版破碎

SPK22040302

単第0 -0070 表

アスファルト舗装版(仮舗装)

障害無し 舗装版厚15cm以下 t=5cm

1

m2 当り

機械構成比: 9.54% 労務構成比:

82.52% 材料構成比: 7.94%

市場単価構成比: 0.00%

標準単価:

170.31000

代表機労材規格(積算地区)	構成比	単価(積算地区)	代表機労材規格(東京地区)	単価(東京地区)	備考
<賃>バックホウ(クローラ型) 山積0.45m3(平積0.35) 排出ガス対策型(第1,2,3次基準値)低騒音	9.54%		バックホウ [クローラ型・排ガス対策型(第2次)] 山積0.45m3(平積0.35m3)		KTPC00004 KTPT00004
土木一般世話役	29.36%		土木一般世話役		RTPC00009 RTPT00009
運転手(特殊)	28.31%		運転手(特殊)		RTPC00006 RTPT00006
普通作業員	24.85%		普通作業員		RTPC00002 RTPT00002
軽油 パトロール給油,2~4KL積載車給油	7.94%		軽油1.2号パトロール給油		TTPC00013 TTPT00013
積算単価			積算単価		EP001
A=1 アスファルト舗装版 C=1 騒音振動対策不要 F=1 積込作業有り			B=1 障害無し D=1 舗装版厚15cm以下 G=1 -(全ての費用)		

施工単価表

殻運搬

SPK22040142

単第0 -0071 表

Co(無筋)構造物とりこわし

DID区間有り 運搬距離28.4km以下(23.2km超)

1

m3 当り

機械構成比: 43.25% 労務構成比:

42.18% 材料構成比: 14.57% 市場単価構成比: 0.00%

標準単価:

3,513.00000

代表機材規格(積算地区)	構成比	単価(積算地区)	代表機材規格(東京地区)	単価(東京地区)	備考
ダンプトラック[オンロード・ディーゼル] 10t積級 (タイヤ損耗費及び補修費(良好)を含む)	43.25%		ダンプトラック[オンロード・ディーゼル] 10t積級 (タイヤ損耗費及び補修費(良好)を含む)		MTPC00018T1 MTPT00018T1
運転手(一般)	42.18%		運転手(一般)		RTPC00007 RTPT00007
軽油 パトロール給油,2~4KL積載車給油	14.57%		軽油1.2号パトロール給油		TTPC00013 TTPT00013
積算単価			積算単価		EP001
A=1 Co(無筋)構造物とりこわし C=2 DID区間有り E=1 -(全ての費用)			B=1 機械積込 D=64 運搬距離28.4km以下(23.2km超)		

施工単価表

殻運搬

舗装版破碎

機械構成比: 47.26% 労務構成比: 37.92%

SPK22040142

DID区間無し 運搬距離3.5km以下(1.5km超)

材料構成比: 14.82%

単第0 -0072 表

1

m3 当り

標準単価:

2,157.30000

代表機材規格(積算地区)	構成比	単価(積算地区)	代表機材規格(東京地区)	単価(東京地区)	備考
ダンプトラック[オンロード・ディーゼル] 10t積級 (タイヤ損耗費及び補修費(良好)を含む)	47.26%		ダンプトラック[オンロード・ディーゼル] 10t積級 (タイヤ損耗費及び補修費(良好)を含む)		MTPC00018T1 MTPT00018T1
運転手(一般)	37.92%		運転手(一般)		RTPC00007 RTPT00007
軽油 パトロール給油,2~4KL積載車給油	14.82%		軽油1.2号パトロール給油		TTPC00013 TTPT00013
積算単価			積算単価		EP001
A=3 舗装版破碎 C=1 DID区間無し E=1 -(全ての費用)			B=3 機械積込(騒音対策不要,舗装版厚15cm以下) D=15 運搬距離3.5km以下(1.5km超)		

施工単価表

殻運搬

SPK22040142

単第0 -0073 表

舗装版破碎 (仮舗装)

DID区間無し 運搬距離3.5km以下(1.5km超)

1

m3 当り

機械構成比: 47.26% 労務構成比:

37.92% 材料構成比: 14.82% 市場単価構成比: 0.00%

標準単価:

2,157.30000

代表機材規格(積算地区)	構成比	単価(積算地区)	代表機材規格(東京地区)	単価(東京地区)	備考
ダンプトラック[オンロード・ディーゼル] 10t積級 (タイヤ損耗費及び補修費(良好)を含む)	47.26%		ダンプトラック[オンロード・ディーゼル] 10t積級 (タイヤ損耗費及び補修費(良好)を含む)		MTPC00018T1 MTPT00018T1
運転手(一般)	37.92%		運転手(一般)		RTPC00007 RTPT00007
軽油 パトロール給油, 2~4KL積載車給油	14.82%		軽油1.2号パトロール給油		TTPC00013 TTPT00013
積算単価			積算単価		EP001
A=3 舗装版破碎 C=1 DID区間無し E=1 -(全ての費用)			B=3 機械積込(騒音対策不要, 舗装版厚15cm以下) D=15 運搬距離3.5km以下(1.5km超)		

施工単価表

現場発生品・支給品運搬

SPK22040408

単第0 -0074 表

クレーン装置付BT2t積2t吊

片道運搬距離2.0km以下

1

回 当り

機械構成比: 12.75%

労務構成比:

82.40%

材料構成比:

4.85%

市場単価構成比:

0.00%

標準単価:

3,903.30000

代表機材規格(積算地区)	構成比	単価(積算地区)	代表機材規格(東京地区)	単価(東京地区)	備考
トラック クレーン装置付 ベーストラック2t積吊能力2.0t	12.75%		トラック クレーン装置付 ベーストラック2t積吊能力2.0t		MTPC00020 MTPT00020
運転手(特殊)	42.01%		運転手(特殊)		RTPC00006 RTPT00006
普通作業員	40.39%		普通作業員		RTPC00002 RTPT00002
軽油 パトロール給油,2~4KL積載車給油	4.85%		軽油1.2号パトロール給油		TTPC00013 TTPT00013
積算単価			積算単価		EP001
A=1 C=7 クレーン装置付BT2t積2t吊 1回当り平均積載質量1.1t超1.5t以下			B=1 片道運搬距離2.0km以下		

施工単価表

現場発生品・支給品運搬

SPK22040408

単第0 -0075 表

クレーン装置付BT2t積2t吊

片道運搬距離20.0km以下(14.0km超)

1

回 当り

機械構成比: 12.71%

労務構成比:

82.46%

材料構成比:

4.83%

市場単価構成比:

0.00%

標準単価:

11,446.00000

代表機材規格(積算地区)	構成比	単価(積算地区)	代表機材規格(東京地区)	単価(東京地区)	備考
トラック クレーン装置付 ベーストラック2t積吊能力2.0t	12.71%		トラック クレーン装置付 ベーストラック2t積吊能力2.0t		MTPC00020 MTPT00020
運転手(特殊)	41.89%		運転手(特殊)		RTPC00006 RTPT00006
普通作業員	40.57%		普通作業員		RTPC00002 RTPT00002
軽油 パトロール給油,2~4KL積載車給油	4.83%		軽油1.2号パトロール給油		TTPC00013 TTPT00013
積算単価			積算単価		EP001
A=1 C=1 クレーン装置付BT2t積2t吊 1回当り平均積載質量0.1t以下			B=5 片道運搬距離20.0km以下(14.0km超)		

数量計算書

道路改良工事（箕沖17号線・5-2）

設計数量総括表

レベル1 工事区分	レベル2 工種	レベル3 種別	レベル4 細別	レベル5 規格	単位	算出数量	設計数量	適用
	舗装工							
		アスファルト舗装工						
			下層路盤 (車道・路肩部)	下層路盤(車道・路肩部) 全仕上り厚300mm 2層施工 RC-40	m ²	1,693.8	1,690	
			上層路盤 (車道・路肩部)	上層路盤(車道・路肩部) RM-30 全仕上り厚100mm 1層施工	m ²	1,693.8	1,690	
			基層 (車道・路肩部)	基層(車道・路肩部) 平均幅員3.0m超 1層平均仕上厚50mm	m ²	1,693.8	1,690	
			表層 (車道・路肩部)	表層(車道・路肩部) 平均幅員3.0m超 1層平均仕上厚50mm	m ²	1,693.8	1,690	
			路盤 (歩道部)	路盤(歩道部) 全仕上り厚100mm 1層施工	m ²	463.8	464	
			表層 (歩道部)	表層(歩道部) 平均幅員1.4m以上 1層平均仕上厚30mm	m ²	463.8	464	
			地先境界ブロック	地先境界ブロック A種(120×120×600) 設置 RC-40	m	258.7	259	
		コンクリート舗装工						
			上層路盤 (車道・路肩部)	上層路盤(車道・路肩部) 粒度調整・路盤材(各種)全仕上り厚150mm 1層施工	m ²	192.1	192	
			コンクリート舗装	コンクリート舗装 溶接金網D6 150×150	m ²	192.1	192	
				張コンクリート Co厚さ100mm 18-8-20BB	m ²	88.6	89	
		区画線工						
		区画線工						
			溶融式区画線	区画線設置(溶融式) 実線_15cm_白色_外側線	m	522.7	520	
				区画線設置(溶融式) 実線_15cm_白色_中央線	m	260.0	260	
				区画線設置(溶融式) 矢印・記号・文字_15cm換算	m	220.0	220	
		防護柵工						
		路側防護柵工						
			ガードレール	防護柵設置工(Gr) 土中建設 - 塗装品 Gr-C-4E 100m以上	m	166.9	167	
		防止柵工						
			フェンス	フェンス(H1800) 忍返付	m	35.2	35	
		除草工						
		道路除草工						
			道路除草(複合)	機械除草(肩掛式)・集草・積込運搬 DT(オンロード)・DE・2t(積級)運搬距離6.5km以下	m ²	105.6	106	
			除草処分	除草処分	t	4.2	4	
		構造物撤去工						
		構造物撤去工						
			埋設管撤去	上水管撤去 水道用硬質塩化ビニルライニング鋼管 SGP-VD 80mm	m	35.2	35	
				工水管撤去 消火用硬質塩化ビニルライニング鋼管 SGP-VS 150mm	m	35.2	35	
				下水管撤去 水道用硬質ポリ塩化ビニル管 H1VP 撤去 直管 50~150mm	m	35.2	35	
			フェンス撤去	フェンス撤去(H1800)	m	35.2	35	
		構造物取壊し工						
			舗装版切断	アスファルト舗装版 アスファルト舗装版厚15cm以下	m	6.9	7	
			舗装版破砕	アスファルト舗装版 障害無し 舗装版厚15cm以下 t=10cm	m ²	771.5	772	
				アスファルト舗装版(仮舗装) 障害無し 舗装版厚15cm以下 t=5cm	m ²	221.2	221	
		運搬処理工						
			般運搬	Co(無筋)構造物とりこわし DID区間無し 運搬距離28.4km以下(23.2km超)	m ³	0.3	0.3	
				舗装版破砕 DID区間無し 運搬距離3.5km以下(1.5km超)	m ³	77.2	77	
				舗装版破砕(仮舗装) DID区間無し 運搬距離3.5km以下(1.5km超)	m ³	11.1	11	
			般処分	コンクリート般受入費 再生工場搬入(無筋)	t	0.7	0.7	
				アスファルト般受入費 再生工場搬入	t	181.3	181	
				アスファルト般受入費 再生工場搬入 (仮舗装)	t	26.0	26	
			現場発生品運搬	現場発生品・支給品運搬 クレーン装置付BT2t積2t吊 片道運搬距離2.0km以下	回	1.0	1	
				現場発生品・支給品運搬 クレーン装置付BT2t積2t吊 片道運搬距離20.0km以下(14.0km超)	回	1.0	1	
				収集運搬 22m3コンテナ車 産業廃棄物収集運搬車両	回	7.0	7	
			スクラップ	スクラップ 鉄 ヘビーH1	t	1.4	1.4	
			廃プラスチック処分	廃プラスチック処分	t	0.1	0.1	
			ポリメタル管処分	Φ600ポリメタル管 鋼板付 破砕処分	t	7.7	8	

土工配分表

路線B,E

※土量変化率は0.9とする。

掘削工		
種別	細目	数量
オープン掘削	土砂	73.1
計		73.1

盛土工		
種別	細目	数量
路床盛土	土砂	610.4
歩道盛土	土砂	174.3
路肩盛土	土砂	72.0
計		856.7

$$73.1 \times 0.9 = 65.8 \text{ m}^3$$

$$\text{土砂} \quad (856.7 - 65.8) = 790.9 \text{ m}^3$$

$$\text{地山土量} \quad (790.9 \div 0.9) = 878.8 \text{ m}^3$$

作業土工(床掘)		
種別	細目	数量
床掘	土砂	48.3
計		48.3

作業土工(埋戻)		
種別	細目	数量
埋戻C	土砂	
埋戻D	土砂	27.1
計		27.1

$$27.1 \div 0.9 = 30.1 \text{ m}^3$$

$$\text{土砂} \quad (48.3 - 30.1) = 18.2 \text{ m}^3$$

残土(地山土量)

$$18.2 \text{ m}^3$$

$$\text{搬入土} = \text{土砂} \quad (878.8 - 18.2) = 860.6 \text{ m}^3 \quad (\text{地山土量})$$

第 1-5 表

数量計算書

路線E(北側道路②)

測 点	距離	本 体 土 工									摘要	
					B:路床盛土(軽量)							
		断面積	平均 断面積	立 積	断面積	平均 断面積	立 積	断面積	平均 断面積	立 積		
NO.28 +0.0	0.0				1.7							
NO.29 +0.0	20.0				2.7	2.20	44.0					
NO.29 +11.2	11.2				2.7	2.70	30.2					
NO.29 +15.2	4.0				0.0	1.35	5.4					
合 計	35.2						79.6					

第 1-7 表

数量計算書

路線E(北側道路②)

測点	距離	構造物土工(1)												摘要	
		左側						右側							
		床掘(土砂)			埋戻(土砂)			床掘(土砂)			埋戻(土砂)				
		断面積	平均 断面積	立積	断面積	平均 断面積	立積	断面積	平均 断面積	立積	断面積	平均 断面積	立積		
NO.28 +0.0	0.0	0.90			0.05										
NO.29 +0.0	20.0	0.10	0.50	10.0	0.07	0.06	1.2								
NO.29 +11.2	11.2	0.08	0.09	1.0	0.05	0.06	0.7								
NO.29 +15.2	4.0	0.08	0.08	0.3	0.05	0.05	0.2								NO.29+11.2 と同断
	0.0							0.13				0.08			NO.29と 同断
NO.29 +0.0	10.3							0.13	0.13	1.3	0.08	0.08	0.8		
	5.6							0.13	0.13	0.7	0.08	0.08	0.4		NO.29と 同断
合計	51.1	11.3			2.1			2.0			1.2				

構造物土工(2) 数量計算書

路線B(東側道路)

名称	単位	床掘(土砂)			埋戻(C)			埋戻(D)			基面整正(土砂)			備考		
		単位数量	延長又はヶ所	数量	単位数量	延長又はヶ所	数量	単位数量	延長又はヶ所	数量	単位数量	延長又はヶ所	数量			
プレキャスト側溝B300-H300	m															
プレキャスト側溝B300-H400	m											4.40	460.8	202.8		
縁石工(A) 歩道箇所	m											2.40	217.5	52.2		
縁石工(A) 歩道無し箇所	m											2.40	18.7	4.5		
縁石工(B) 切下げ箇所	m											2.08	9.6	2.0		
塩ビ管φ 50	m															
塩ビ管φ 150	m															
塩ビ管φ 250	m															
重圧管φ 250	m	6.88	18.6	12.8							4.60	18.6	8.6	4.30	18.6	8.0
集水柵 B300-L600-H1000	箇所	1.19	6.0	7.1							0.91	6.0	5.5	0.57	6.0	3.4
地先境界ブロック	m												1.70	223.5	38.0	
張コンクリート	m												5.00	177.1	88.6	
計				19.9						0.0			14.1			399.5
合計(1)+(2)				35.0						0.0			23.8			399.5

構造物土工(2)

数量計算書

路線E(北側道路②)

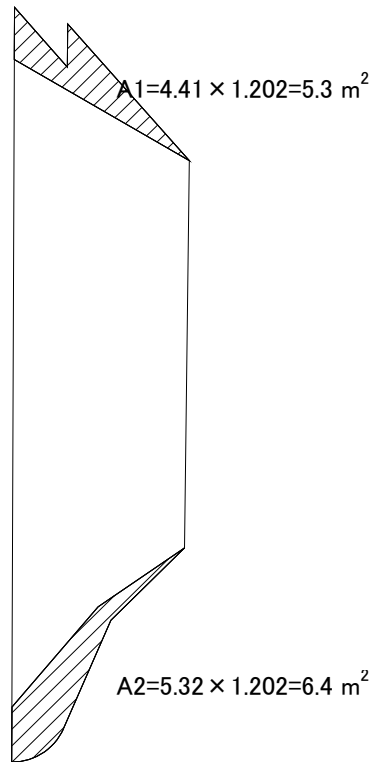
名称	単位	床掘(土砂)			埋戻(C)			埋戻(D)			基面整正(土砂)			備考		
		単位数	延長又はヶ所	数量	単位数	延長又はヶ所	数量	単位数	延長又はヶ所	数量	単位数	延長又はヶ所	数量			
プレキャスト側溝B300-H300	m												4.60	35.2	16.2	
プレキャスト側溝B300-H400	m															
縁石工(A) 歩道箇所	m															
縁石工(A) 歩道無し箇所	m												2.40	35.2	8.4	
縁石工(B) 切下げ箇所	m															
塩ビ管φ 50	m															
塩ビ管φ 150	m															
塩ビ管φ 250	m															
重圧管φ 250	m															
集水柵 B300-L600-H1000	箇所															
地先境界ブロック	m												1.70	35.2	6.0	
張コンクリート	m															
計				0.0									0.0		24.6	
合計(1)+(2)				13.3									3.3		24.6	

路線B(東側道路)法面積

※. 面積はCAD求積による。

NO.7+10.0付近(左)取付道付近

※.1:1.5の斜率 × 1.202



NO.2+0.0付近(左)取付道付近



$A3 = 2.49 \times 1.202 = 3.0 \text{ m}^2$

合計 $5.3 + 6.4 + 3.0 = 14.7 \text{ m}^2$

第 2-1 表

数量計算書

路線E(北側道路②)

測 点	距離	法 面 工									摘 要	
		左 側			左側(防草コン)			右 側				
		法 長	平 均 法 長	立 積	法 長	平 均 法 長	立 積	法 長	平 均 法 長	立 積		
NO.28 +0.0	0.0				2.1							
NO.29 +0.0	20.0				2.1	2.10	42.0					
NO.29 +11.2	11.2				2.1	2.10	23.5					
NO.29 +15.2	4.0				2.1	2.10	8.4					NO.29+11.2 と同断
合 計	35.2						73.9					

左側			右側		
測点	延長	摘要	測点	延長	摘要
NO. 28 +0.0 ~ NO. 29 +15.2	35.2	t=70			
小計	35.2				
合計	35.2				

3. 路線B, E 排水工数量集計表

種 別	規 格	単 位	数 量			摘 要
			路線B 東側	路線E 北側②	計	
プラスチック側溝	B300-H300	m		35.2	35.2	
〃	B300-H400	〃	460.8		460.8	
縁石工(A)	歩道箇所 H=200	〃	217.5		217.5	
〃	歩道無し箇所 H=200	〃	18.7	35.2	53.9	
縁石工(B)	歩道切り下げ箇所	〃	9.6		9.6	
塩ビ管	φ50	〃	9.1		9.1	
〃	φ150	〃		1.2	1.2	
〃	φ250	〃	2.4		2.4	
重圧管	φ250	〃	18.9(18.6)		18.9	土工延長 18.6m
集水柵	B300-L600-H1000	箇所	6.0		6.0	

左側			右側		
測点	延長	摘要	測点	延長	摘要
NO. 1 +0.0 ~ NO. 11 +14.5	215.5		NO. 1 +0.0 ~ NO. 11 +15.7	216.7	
NO. 11 +14.5 ~ NO. 12 +3.7	9.7				
NO. 12 +3.7 ~ NO. 12 +12.7	18.9				
小計	244.1		小計	216.7	
合計	460.8				

縁石工(A)

延長調書

(歩道箇所)

左側			右側		
測点	延長	摘要	測点	延長	摘要
NO. 0 +5.6 ~ NO. 11 +14.5	217.5	歩道箇所			
小計	217.5				
合計	217.5				

(歩道無し箇所)

左側			右側		
測点	延長	摘要	測点	延長	摘要
NO. 12 +3.7 ~ NO. 12 +12.7	18.7				
小計	18.7				
合計	18.7				

左側			右側		
測点	延長	摘要	測点	延長	摘要
NO. 11 +14.5 ~ NO. 12 +3.7	9.6	歩道切り下げ箇所			
小計	9.6				
合計	9.6				

左側			右側		
測点	延長	摘要	測点	延長	摘要
			NO.7 +7.3	4.5	
			NO.7 +14.8	4.6	
			小計	9.1	
合計	9.1				

左側			右側		
測点	延長	摘要	測点	延長	摘要
NO.3 +13.3	0.8				
NO.7 +8.3	0.8				
NO.11 +3.3	0.8				
小計	2.4				
合計	2.4				

左側			右側		
測点	延長	摘要	測点	延長	摘要
NO. 3 +13.3	6.3	土工延長 6.2			
NO. 7 +8.3	6.3	〃			
NO. 11 +3.3	6.3	〃			
小計	18.9	土工延長 18.6			
合計	18.9	土工延長 18.6			

左側			右側		
測点	箇所	摘要	測点	箇所	摘要
NO. 3 +13.3	2.0				
NO. 7 +8.3	2.0				
NO. 11 +3.3	2.0				
小計	6.0				
合計	6.0				

左側			右側		
測点	延長	摘要	測点	延長	摘要
NO. 28 +0.0 ~ NO. 29 +15.2	35.2				
小計	35.2				
合計	35.2				

縁石工(A)
(歩道無し箇所)

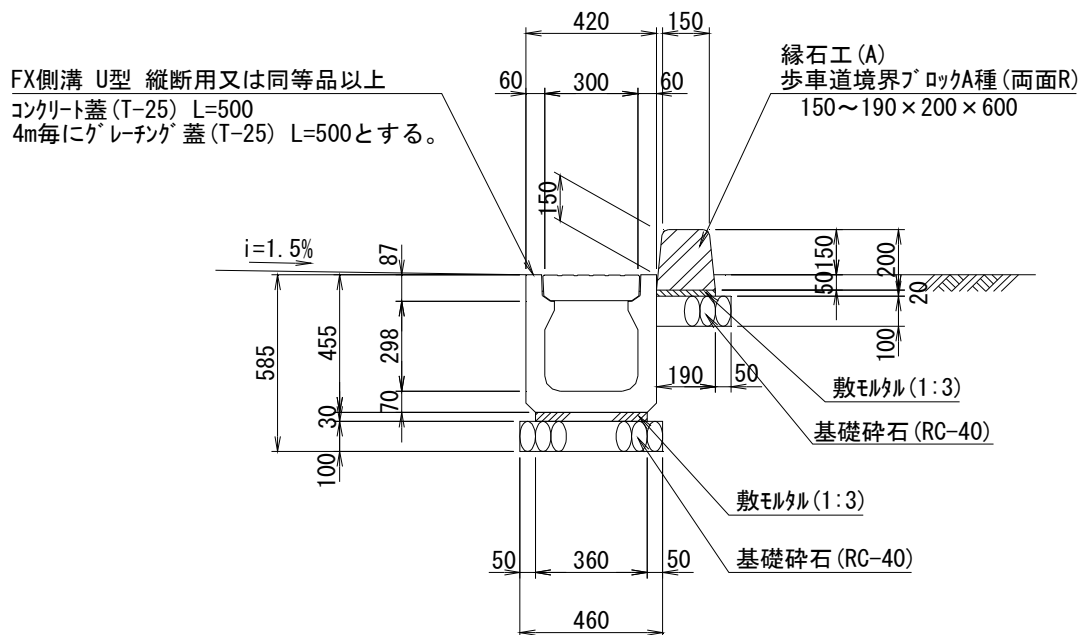
左側			右側		
測点	延長	摘要	測点	延長	摘要
NO. 28 +0.0 ~ NO. 29 +15.2	35.2				
小計	35.2		小計	0.0	
合計	35.2				

左側			右側		
測点	延長	摘要	測点	延長	摘要
NO. 29 +0.0	1.2				
小計	1.2				
合計	1.2				

縁石工(A) --- 歩道無し箇所 計 算 書

計第 3-4 表

(10m 当り)



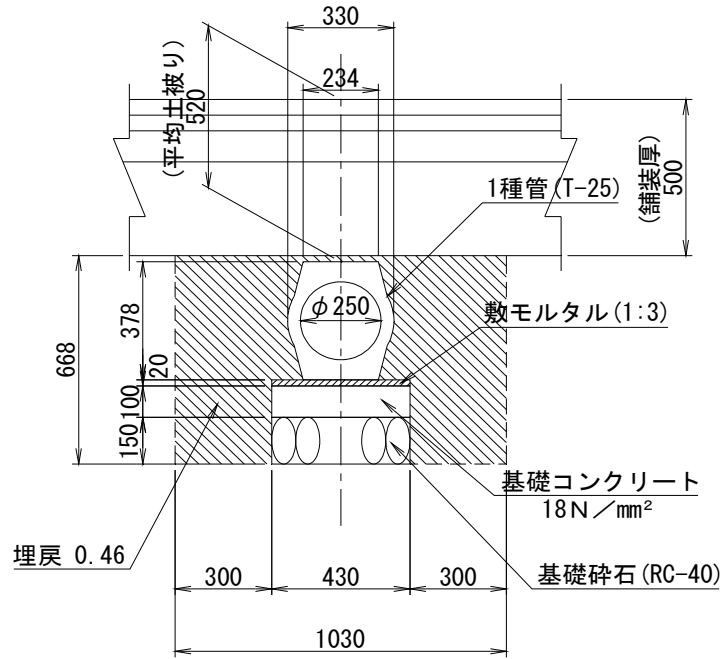
種 別	規 格	計 算 式	単 位	数 量
基礎碎石	RC-40 t=100	0.24×10.0	m^2	2.40
敷モルタル	1:3	$0.19 \times 0.02 \times 10.0$	m^3	0.038
歩車道境界ブロック A種(両面)	150~190×200×600	$10.0 / 0.605$	個	16.5
基面整正	土 砂	0.24×10.0	m^2	2.40

重圧管φ250

計 算 書

計第 3-6 表

(10m 当り)



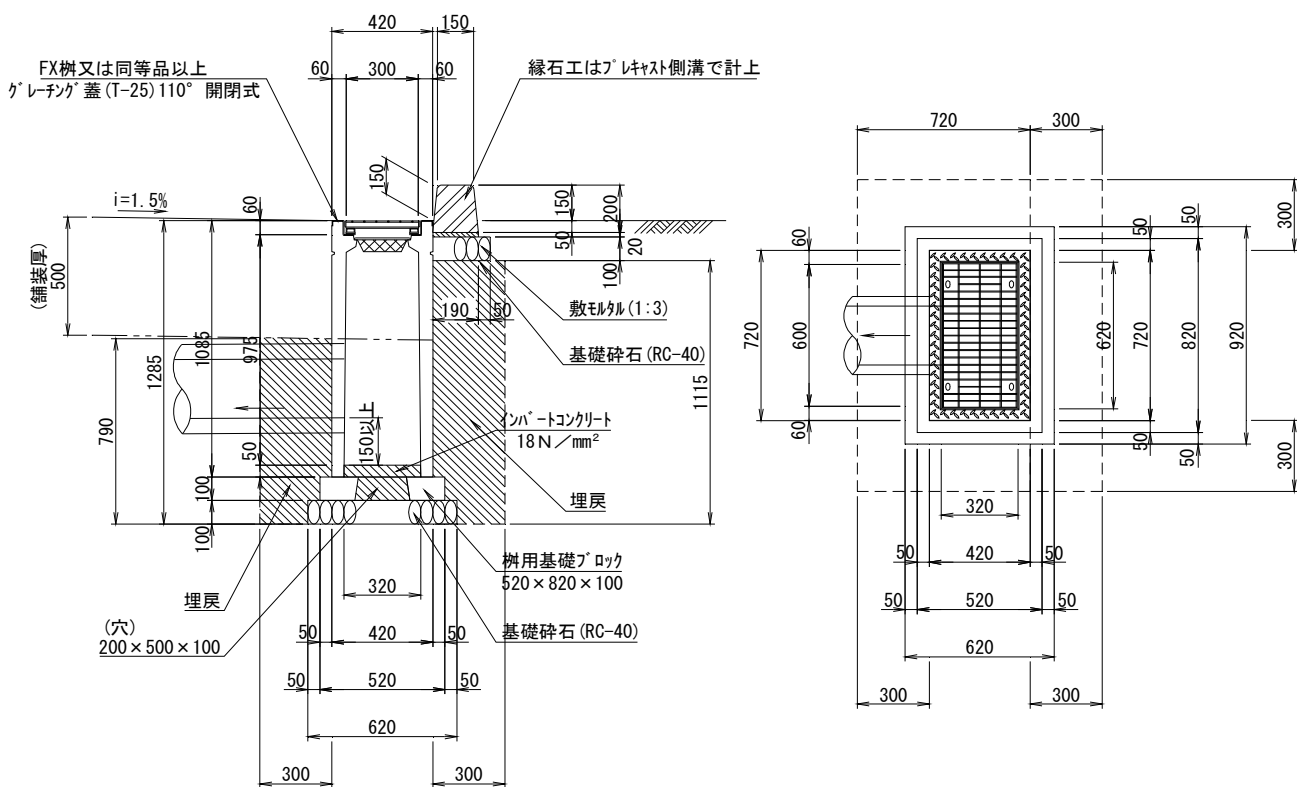
※. 埋戻数量はCAD求積による。

種 別	規 格	計 算 式	単 位	数 量
基礎碎石	RC-40 t=150	0.43 × 10.0	m ²	4.30
基礎コンクリート	18N/mm ²	0.43 × 0.10 × 10.0	m ³	0.43
型 枠		0.10 × 2 × 10.0	m ²	2.00
敷モルタル	1:3	0.43 × 0.02 × 10.0	m ³	0.086
重圧管φ250	1種管 (T-25)	10.0/2.00	個	5.0
床 掘	土 砂	1.03 × 0.668 × 10.0	m ³	6.88
埋 戻	D	0.46 × 10.0	m ³	4.60
基面整正	土 砂	0.43 × 10.0	m ²	4.30

集水枡B300-L600-H1000 計 算 書

計第 3-7 表

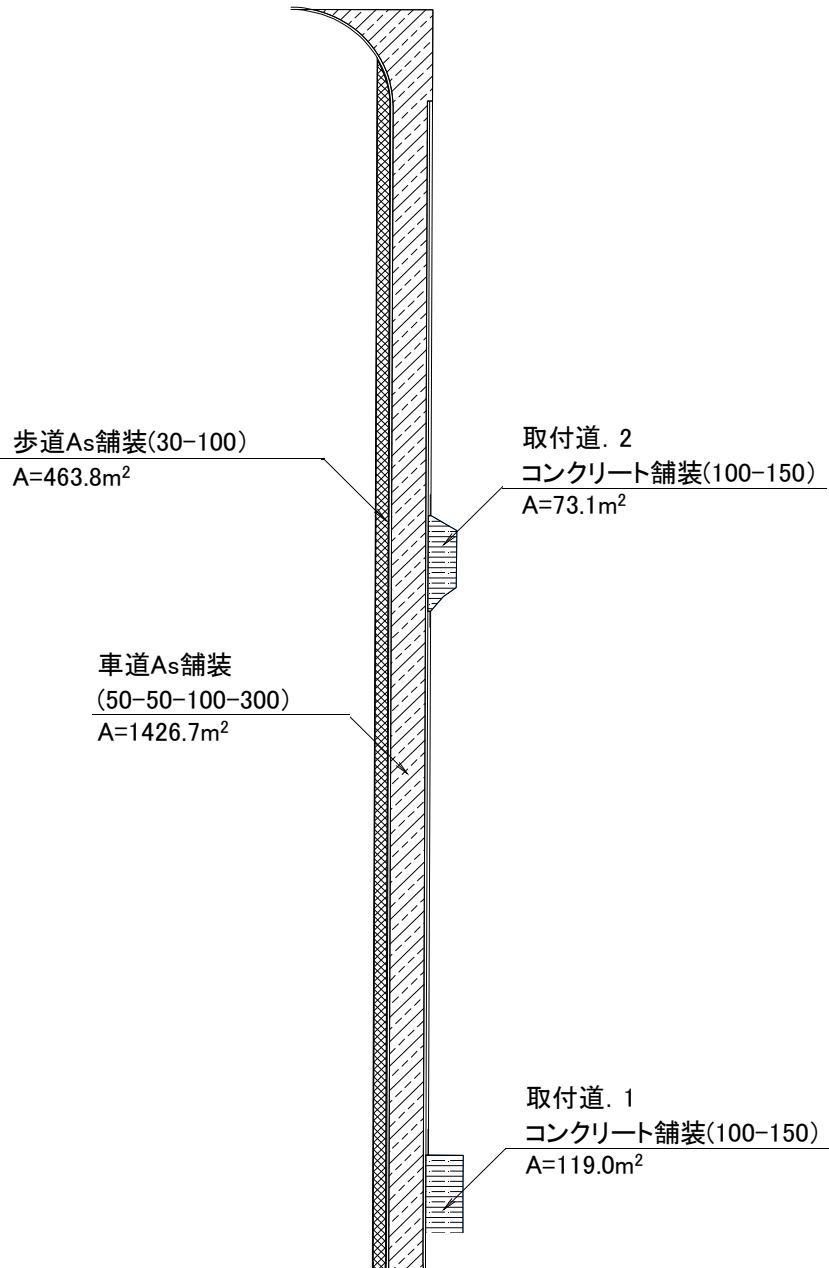
(1箇所 当り)



種 別	規 格	計 算 式	単 位	数 量
基礎砕石	RC-40 t=100	0.62 × 0.92	m ²	0.57
枡用基礎ブロック	520 × 820 × 100	1.0	個	1.0
FX枡	B300-L600-H1000 同等品以上	1.0	個	1.0
同グレーチング蓋	T-25, 110° 開閉式	1.0	枚	1.0
インバートコンクリート	18N/mm ²	0.32 × 0.62 × 0.05 + 0.20 × 0.50 × 0.10	m ³	0.020
床 掘	土 砂	0.72 × 0.79 × 1.32 + 0.30 × 1.115 × 1.32	m ³	1.19
埋 戻	D	1.192 - 0.42 × 0.72 × 0.59 - 0.52 × 0.82 × 0.10 - 0.62 × 0.92 × 0.10	m ³	0.91
基面整正	土 砂	0.62 × 0.92	m ²	0.57

路線B(東側道路) 舗装面積

※. 面積はCAD求積による。



コンクリート舗装
A=119.0+73.1=192.1m²

路線E(北側道路①～②) 舗装面積

北側道路② NO.28+0.000～NO.29+15.241 = 35.241m W=8.0-0.42= 7.58m
A=7.58 × 35.241 = 267.1m²

計 267.1m²

地先境界ブロック

延長調書

左側			右側		
測点	延長	摘要	測点	延長	摘要
NO.1 +0.0 ~ NO.12 +3.5	223.5				
小計	223.5				
合計	223.5				

路線B (東側道路)

張コンクリート(t=100)

延長調書

左側			右側		
測点	延長	摘要	測点	延長	摘要
			NO.2 +0.9 ~ NO.7 +1.4	100.5	w=0.5m
			NO.7 +19.0 ~ NO.11 +15.7	76.6	"
小計			小計	177.1	
合計	177.1				

左側			右側		
測点	面積	摘要	測点	面積	摘要
			NO.1 +4.0 ~ NO.2 +0.9	119.0	取付道.1
			NO.7 +1.4 ~ NO.7 +19.0	73.1	取付道.2
			小計	192.1	
合計	192.1				

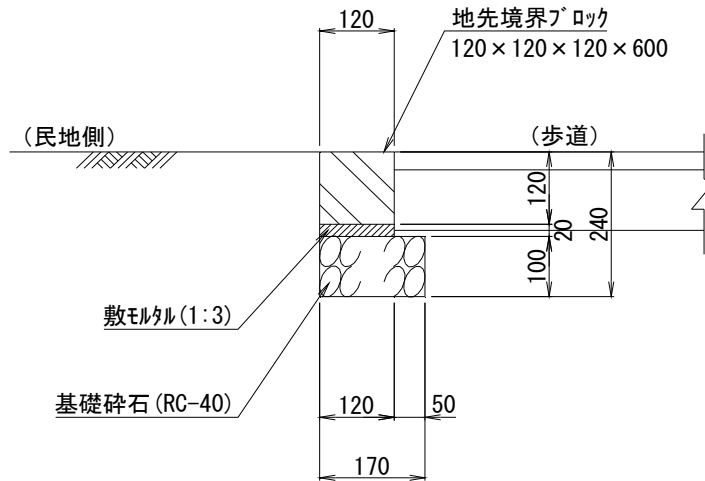
左側			右側		
測点	延長	摘要	測点	延長	摘要
NO. 28 +0.0 ~ NO. 29 +15.2	35.2				
小計	35.2				
合計	35.2				

地先境界ブロック

計 算 書

計第 4-1 表

(10m 当り)



種 別	規 格	計 算 式	単 位	数 量
基礎碎石	RC-40 t=100	0.17 × 10.0	m ²	1.70
敷モルタル	1:3	0.12 × 0.02 × 10.0	m ³	0.024
地先境界ブロック	120 × 120 × 120 × 600	10.0/0.605	個	16.5
基面整正	土砂	0.17 × 10.0	m ²	1.70

左側			右側		
測点	延長	摘要	測点	延長	摘要
NO.1 +0.0 ~ ENO.28 +9.7	244.5		NO.1 +0.0 ~ ENO.29 +1.2	247.3	
小計	244.5		小計	247.3	
合計	491.8				

左側			右側		
測点	延長	摘要	測点	延長	摘要
NO.1 +0.0 ~ ENO.28 +12.2	247.8				
小計	247.8		小計	0.0	
合計	247.8				

左側			右側		
測点	延長	摘要	測点	延長	摘要
NO.28 +0.0 ~ NO.29 +1.2	21.2		NO.28 +0.0 ~ NO.28 +9.7	9.7	
小計	21.2		小計	9.7	
合計	30.9				

左側			右側		
測点	延長	摘要	測点	延長	摘要
NO.28 +0.0 ~ NO.28 +12.2	12.2				
小計	12.2		小計	0.0	
合計	12.2				

7. 路線B,E 処分数量集計表

① 除草処分

$$W = 105.6 \times 1.0 \times 0.2 \times 0.2 = \underline{4.2 \text{ t}}$$

面積 長さ 単位質量 密度

② Co殻運搬（無筋） 既設フェンス基礎

$$W = 35.2 \times 5.0 \div 10 \times 0.2 \times 0.2 \times 0.45 = \underline{0.3 \text{ m}^3}$$

フェンス基礎数量
フェンス基礎体積

③ Co殻処分（無筋） 既設フェンス基礎

$$W = 0.3 \times 2.35 = \underline{0.7 \text{ t}}$$

体積 単位質量

④ スクラップ

$$W = 35.2 \times (8.79 + 19.8 + 11.8) \div 1000 = \underline{1.4 \text{ t}}$$

延長 単位質量
(上水管SGP-VD, 工水管SGP-VS, フェンス)

⑤ 廃プラスチック処分 下水管HIVP

$$W = 35.2 \times 3.338 \div 1000 = \underline{0.1 \text{ t}}$$

延長 単位質量