



2023年度

手城沖野上幹線・5-1

福山市松浜町四丁目地内

自転車通行空間整備工事実施設計書

工
事
概
要

本工事
工事延長 L=101.0m
標準幅員 W=20.0m
側溝工 L=292m
車道舗装工 A=1930m²
歩道舗装工 A=773m²
縁石工 L=221m
矢羽根型路面表示 N=26箇所
附帯工事
下水マンホール蓋版工 N=6箇所

特記仕様書

第1章 総則

第1節 適用

- ・本特記仕様書は、福山道路・幹線道路課 自転車通行空間整備工事（手城沖野上幹線・5-1）に適用する。
- ・本特記仕様書に記載のない事項については、次によるものとする。
- ・令和4年8月 広島県 土木工事共通仕様書，「設計図書（別冊図面，仕様書）」，「福山市建設工事執行規則」，「福山市工事検査技術基準」
- ・その他関連規格類

第2節 地元への周知・地権者への承諾

- 1 受注者は、地先住民、町内会長、土木常設員に工事着手及び工事完了の報告を行うこと。また、工事着手に先立ち地先住民及び貸借人には具体的な施工内容、方法、時期等の説明を行い、承諾を得ること。
- 2 受注者は、工事着手の際に、あらかじめ沿線地権者に施工内容等についての説明を行い、承諾を得ること。
- 3 地権者に官地内の境界杭等の有無を確認すること。境界杭等がある場合は工事完了後、復旧することとし、地権者が境界杭等はないと回答をした場合であっても、境界杭等の有無を確認しながら、施工しなければならない。受注者は地権者と現地で立会を行い、境界杭等の有無、位置等の確認を行うこととし、事前、事後に写真記録を行い、適切に管理すること。
- 4 受注者は、工事着手に先立ち、地権者に民地への出入の位置を確認し、歩道切り下げ箇所について監督員と協議すること。
- 5 受注者は、街路樹を植樹する近隣の地権者に街路樹を植樹する位置等の説明を行い、承諾を得ること。
- 6 受注者は上記の結果を福山市指定の様式により、監督員に提出後、工事着手すること。

第3節 情報共有システム

- 1 本工事は、受注者間の情報を電子的に交換・共有することにより、業務の効率化を図る情報共有システムの対象である。
- 2 本工事で使用する情報共有システムは次とする。
広島県工事中情報共有システム
<https://chotatsu.pref.hiroshima.lg.jp/asp/index.html>

第4節 現場代理人の常駐義務

- ・本工事において、現場代理人は常駐しなければならない。
なお、やむを得ない事情により上記の指定により難しい場合は、監督員と受注者が協議するものとする。

第5節 工事に着手すべき期日について

- 受注者は、工事開始日以降30日以内に工事着手しなければならない。

第2章 材料

第1節 コンクリートの配合指定あり

- ・鉄筋コンクリート（呼び強度21及び24）の水セメント比については55%以下，無筋構造物のコンクリート（呼び強度18）の水セメント比については60%以下とすること。

第3章 施工条件

第1節 工程

・関係機関との協議

- | | |
|---------|--|
| ・協議先機関名 | 上下水道局 |
| 協議内容 | 工事に支障となる配水管移設について |
| ・協議先機関名 | 福山ガス(株) |
| 協議内容 | 工事に支障となるガス管移設について |
| ・協議先機関名 | 中国電力(株)，西日本電信電話(株)，
(株)エネルギー・コミュニケーションズ |
| 協議内容 | 工事に支障となる電柱，ケーブル，地下埋設物について |
| ・協議先機関名 | 福山東警察署 |
| 協議内容 | 工事に支障となる標識について |

・検査期間

- ・本工事の工期は，工事検査期間として，14日間を見込んでいます。

第2節 用地

・借地

- | | |
|-------|-------------------|
| ・面積 | 100m ² |
| ・期間 | 床掘～埋戻し |
| ・復旧方法 | 借地範囲を整地して返すこと。 |

第3節 公害対策

・排出ガス対策型建設機械の使用促進

- ・令和4年8月 広島県 土木工事共通仕様書で使用を義務づけている排出ガス対策型建設機械においては，第三次基準以上の建設機械の使用に努めること。なお，使用する排出ガス対策型建設機械について，基準値による設計変更は行わない。

第4節 安全対策

・交通誘導警備員

- 1 片側交互通行及び通行止め等の交通制限を行う場合は，関係官公署の許可条件を遵守し，関係機関との協議を十分に行うこと。また，地域の地元関係者等周辺を利用する市民への周知徹底を図り，安全かつ円滑な交通を確保して事故発生の無いように努めること。
- 2 作業現場，作業用地内の整理整頓に留意して必要な安全施設の設置等を行い，関係者以外の立入りを禁止して危険防止に努めること。
- 3 本工事における交通誘導員は，交通誘導警備員Bを見込んでいます。尚，交通誘導警備員の実施伝票は原本を提出すること。

- 4 本工事において交通誘導警備員の積上げ人数は、交通誘導警備員の対象となる施工量に対し作業日当たり標準作業量から必要な人数を見込んでいる。したがって、正当な理由がある場合を除き、施工実績等による交通誘導員の積上げ人数の増員に対する変更は行わない。
- 5 受注者は、工事着手に先立ち、交通誘導警備員の配置計画（配置日数及び配置場所）を作成し、監督員と協議すること。

・熱中症対策

本工事は、工事現場の熱中症対策に資する経費に関して、補正が必要となる場合には、監督員へ通知を行わなければならない。

経費の補正については以下の条件によるものとする。

- 1 工期（工事の始期日から工事の終期日までの期間で、準備期間、施工に必要な実日数、不稼働日及び後片付け期間の合計をいう。なお、検査期間13日間、年末年始6日間（12月29日～1月3日）、夏季休暇3日間（国民の祝日である山の日の次の日から土曜日、日曜日及び振替休日を除く3日間とする。）、工場製作のみを実施している期間、工事全体を一時中止している期間は含まない。）期間中の真夏日の状況に応じて、変更契約時に現場管理費の補正を行うものとする。
- 2 真夏日とは、日最高気温が30度以上の日をいう。また、日最高暑さ指数（WBGT）が25度以上の日をいう。ただし、夜間工事の場合は、作業時間帯の最高気温又は最高暑さ指数（WBGT）を対象とする。
- 3 気温の計測箇所及び結果は、施工現場から最寄りの気象庁の地上気象観測所の気温又は環境省が公表している観測地点の暑さ指数（WBGT）を用いることを標準とする。
なお、本工事において、上記地上観測所及び観測地点は、「福山」とすることを標準とする。
- 4 受注者は、工事期間中における気温の計測箇所、用いる計測値及び計測期間（計測開始日、計測終了予定日）を明記した施工計画書を工事着手前に提出し、計測結果を工事完成時までに監督員に提出すること。
- 5 受注者は、計測終了日について、工事完成時までに監督員と協議するものとする。
- 6 積算方法は次のとおりとする。
 - (1) 補正方法
 - ア 受注者より提出された計測結果の資料を基に、補正値を算出し現場管理費率に加算する。ただし、現場管理費率の補正は、「積算寒冷地域で施工時期が冬期となる場合の補正」、「緊急工事の場合」及び本通知の補正値を合計し、2%を上限とする。
 - イ 真夏日率＝工期期間中の真夏日÷工期
 - ウ 補正値（%）＝真夏日率×1.2
 - (2) 補正値の計算結果は、パーセント表示で少数点3位を四捨五入して2位止めとする。
- 7 検査員から修補の指示があった場合、修補期間は対象外とする。

第5節 建設副産物

・建設発生土（搬出）（建設発生土リサイクルプラント，建設発生土受入地又は建設発生土受入地（一時たい積））

- ・当該工事により発生する建設発生土は，公の関与する埋立地，建設発生土処分先一覧表に掲載されている建設発生土リサイクルプラント，建設発生土受入地又は建設発生土受入地（一時たい積）のいずれかに搬出するものとする。また，搬出先として，運搬費と受入費（平日の受入費用）の合計が最も経済的になる建設発生土リサイクルプラント，建設発生土受入地又は建設発生土受入地（一時たい積）を見込んでいる。したがって，正当な理由がある場合を除き残土処分に要する費用（単価）は変更しない。なお，工事発注後に明らかになったやむを得ない事情により，建設発生土処分先一覧表に掲載されている建設発生土リサイクルプラント，建設発生土受入地又は建設発生土受入地（一時たい積）への搬出が困難となった場合は，監督員と受注者が協議するものとする。
- ・搬出先においては，処分状況が確認できるよう，写真撮影を行うとともに，数量等が確認できるように計量伝票等を監督員に提出すること。
- ・実施伝票は原本を提出すること。

・特定建設資材廃棄物（アスファルト塊，コンクリート塊等）

- ・建設リサイクル法対象工事（請負代金額500万円以上）の場合，「建設工事に係る資材の再資源化等に関する法律」を遵守し適正に処理すること。また，法第12条第2項に基づき，法第10条第1号から第5号までに掲げる事項について下請負人に告知する場合は，告知書の写しを監督員に提出すること。
- ・特定建設資材廃棄物は，「廃棄物の処理及び清掃に関する法律」（以下「廃棄物処理法」という）を遵守し，適正に処理しなければならない。
- ・特定建設資材廃棄物は，広島県（環境局）及び保健所設置政令市（広島市，呉市，福山市）が，廃棄物処理法に基づき許可した適正な施設へ搬出し再資源化しなければならない。
- ・再資源化に要する費用（運搬費を含む処分費）は，広島県（環境局）及び保健所設置政令市（広島市，呉市，福山市）が廃棄物処理法に基づき許可した適正な施設のうち受入条件が合うものの中から，運搬費と受入費合計が最も経済的になるものを見込んでいる。従って，正当な理由がある場合を除き再資源化に要する費用（単価）は変更しない。なお，工事発注後に明らかになったやむを得ない事情により，施設への受入が困難な場合は監督員と受注者が協議するものとする。
- ・搬出先においては，処分状況が確認できるよう，写真撮影を行うとともに，数量等が確認できるように計量伝票等を監督員に提出すること。

第4章 その他

第1節 その他項目

- ・本特記仕様書及び設計図書に明示していない事項または、その内容に疑義が生じた場合は、監督員の指示を受けること。
- ・本工事は、法定外の労災保険契約の保険料を見込んでいる。
- ・移植木5本の運搬先については別途協議する。
- ・除根作業は、伐採完了次第、速やかに行うこと。

第2節 現場標示板等について

- 「第20 回世界バラ会議福山大会2025」の周知と機運醸成を図るため、現場標示板等へ大会ロゴの標示について、ご協力をお願いします。
- ・使用するロゴは「第20 回世界バラ会議福山大会2025 ロゴ利用規程」に沿ったものとする。
 - ・「第20 回世界バラ会議福山大会2025 ロゴ利用規程」に定められた「大会ロゴ利用許諾申請書」の提出は不要とする。
 - ・使用する大会ロゴは「大会ロゴデザインガイド」にて配色等が定められているので留意すること。
 - ・大会ロゴの標示については任意事項とし、標示に必要な経費は工事費に計上しない。
 - ・ロゴ標示期限は2026 年（令和8 年）3 月31 日とする。
(デザインデータについては福山市建設管理部技術検査課へお問い合わせください。)

総括情報表

変更回数 適用単価地区 単価適用日 諸経費体系	0 70 福山市 00-05.05.01(0) 1 公共(一般)	凡例 Co … コンクリート As … アスファルト DT … ダンプトラック BH … バックハウ CC … クローラクレーン TC … トラッククレーン RTC… ラフテレーンクレーン
	当世代 04 道路改良工事 03 一般交通影響有り(1) 00 補正なし 00 補正なし 00 補正なし 00 補正なし 00 補正なし 00 補正なし 00 通常工事 0% 00 補正無し 01 金銭的保証(0.04%)	前世代
建設技能労働者や交通誘導員等の現場労働者にかかる経費として、労務費のほか各種経費（法定福利費の事業者負担額，労務管理費，安全訓練等に要する費用等）が必要であり，本積算ではこれらを現場管理費等の一部として率計上している。		

本工事費 内訳表

費目・工種・施工名称など	数量	単位	単価	金額	備考
本工事費					X1000
道路改良					Y1E01 レベル1
	1	式			
道路土工					Y1E0101 レベル2
	1	式			
掘削工					Y1E010101 レベル3
	1	式			
掘削 【土質,施工方法,押土の有無】 【障害の有無,施工数量】					Y1E01010101 レベル4
	1	式			
掘削 土砂 上記以外(小規模) 標準					SPK22040001 00
	110	m3			単第0 -0001 表
残土処理工					Y1E010110 レベル3
	1	式			
土砂等運搬 【土質】					Y1E01011002 レベル4
	1	式			
土砂等運搬 小規模 土砂(岩塊・玉石混り土含む) DID区間有り 距離7.0km以下(5.5km超)					SPK22040002 00
	160	m3			現場から再資源化施設 単第0 -0002 表

本工事費 内訳表

費目・工種・施工名称など	数量	単位	単価	金額	備考
残土等処分					Y1E01011003レベル4
	1	式			
【直接工事費に含まれる処分費等】 「処分費等」の取扱いによる					#0041
再資源化施設受入費 砂質土					F0000000010 00
	160				
排水構造物工					Y1E0109 レベル2
	1	式			
作業土工					Y1E010901 レベル3
	1	式			
床掘り 【土質】					Y1E01090102レベル4
	1	式			
床掘り 土砂 上記以外(小規模)					SPK22040015 00
	150	m3			単第0 -0003 表
埋戻し 【土質区分,土質】					Y1E01090103レベル4
	1	式			
埋戻し 土砂 上記以外(小規模)					SPK22040020 00
	90	m3			単第0 -0004 表

本工事費 内訳表

費目・工種・施工名称など	数量	単位	単価	金額	備考
土砂等運搬 【土質】 現場～仮置場～現場	1	式			Y1E01090111 レベル4
土砂等運搬 小規模 土砂(岩塊・玉石混り土含む) D1D区間有り 距離0.2km以下	100	m3			SPK22040002 00 現場から仮置場 単第0 -0005 表
積込(ルーズ) 土砂 土量50,000m3未満	100	m3			SPK22040007 00 仮置場積込 単第0 -0006 表
土砂等運搬 標準 土砂(岩塊・玉石混り土含む) D1D区間有り 距離0.3km以下	100	m3			SPK22040002 00 仮置場から現場 単第0 -0007 表
側溝工	1	式			Y1E010903 レベル3
1-2号水路 B300	1	式			Y1E01090304 レベル4
自由勾配側溝 自由勾配側溝(各種) 1000 重量	97	m			SDT00015 00 1-2号水路 単第0 -0008 表
3号水路 B300	1	式			Y1E01090304 レベル4
自由勾配側溝 材料別途 1000 重量 B300 H700～H900	100	m			SDT00015 00 3号水路 単第0 -0009 表

本工事費 内訳表

費目・工種・施工名称など	数量	単位	単価	金額	備考
3号水路 材料費					V0100 00
	1	式			単第0 -0010 表
側溝蓋 3号水路工					Y1E01090305レベル4
	1	式			
蓋版 蓋版(各種) 40 重量					SDT00017 00
	66	枚			3号水路 Co蓋 歩道用 単第0 -0011 表
蓋版 自由勾配側溝ふた 300[400×95×500]					SDT00017 00
	16	枚			3号水路 Co蓋 車道用 単第0 -0012 表
蓋版 蓋版(各種) 40<重量 170					SDT00017 00
	13	枚			3号水路 Co蓋 135°用 単第0 -0013 表
1号路肩排水					Y1E02060301レベル4
	1	式			
歩車道境界ブロック 各種(1000超2000mm以下,150以上550kg未満) 設置 RC-40					SPK22040282 00
	32	m			1号路肩排水ブロック 単第0 -0014 表
2号路肩排水					Y1E02060301レベル4
	1	式			
歩車道境界ブロック 各種(600mm以下,50kg以上100kg未満) 設置 RC-40					SPK22040282 00
	56	m			2号路肩排水ブロック 単第0 -0015 表

本工事費 内訳表

費目・工種・施工名称など	数量	単位	単価	金額	備考
鋼製水路	1	式			Y1E02060301 レベル4
鋼製水路	7	m			V0210 00 単第0 -0016 表
調整コンクリート インバートコンクリート	1	式			Y1E01090304 レベル4 1, 3号水路
レディーミクストコンクリート指定品 呼び強度18,スランプ8,粗骨材20(25) W/C(60%),種別(高炉)	6	m3			TTPC00003 00
集水桝・マンホール工	1	式			Y1E010905 レベル3
プレキャスト集水桝 PC(A) H600	1	式			Y1E01090504 レベル4
プレキャスト集水桝 据付 基礎砕石有り 製品質量(kg/基)200kgを超え400kg以下	2	基			SPK22040087 00 7号, 13号 単第0 -0021 表
スリット型自由勾配側溝集水桝 標準 B300*H600*L1000 (T-25ガレージ付) 参考質量317kg	2	本			F0000000210 00
プレキャスト集水桝 PC(C) H1200	1	式			Y1E01090504 レベル4

本工事費 内訳表

費目・工種・施工名称など	数量	単位	単価	金額	備考
プレキャスト集水枡 据付 基礎砕石有り 製品質量(kg/基)400kgを超え600kg以下	2	基			SPK22040087 00 8号, 9号 単第0 -0022 表
プレキャスト集水枡 B300*H600*L1200 (T-25 ^g レーシング ^g 細目110°開 参考質量538kg	2	基			F0000000220 00
プレキャスト集水枡 路肩排水枡(A)	1	式			Y1E01090504レベル4
プレキャスト集水枡 据付 基礎砕石有り 製品質量(kg/基)200kgを超え400kg以下	1	基			SPK22040087 00 路肩排水枡(A)(標準部) 単第0 -0021 表
ライン導水ブロックF型 縁石枡 A種 150 L600 (上部・下部) 参考質量215kg	1	基			F0000000230 00
プレキャスト集水枡 路肩排水枡(B)	1	式			Y1E01090504レベル4
プレキャスト集水枡 据付 基礎砕石有り 製品質量(kg/基)80kgを超え200kg以下	3	基			SPK22040087 00 路肩排水枡(B)(B切下部) 単第0 -0023 表
ライン導水ブロックF型 歩道切下枡 125 L600 フラット1cm (上部) 参考質量160kg	3	基			F0000000240 00
プレキャスト集水枡 管理枡 H400	1	式			Y1E01090504レベル4

本工事費 内訳表

費目・工種・施工名称など	数量	単位	単価	金額	備考
プレキャスト集水桝 据付 基礎砕石有り 製品質量(kg/基)200kgを超え400kg以下	2	基			SPK22040087 00 管理桝 H400 単第0 -0021 表
スリット型自由勾配側溝集水桝 標準 B300*H400*L1000 (T-25*レチング付) 参考質量262kg	2	本			F0000000200 00
調整コンクリート インバートコンクリート	1	式			Y1E01090304レベル4 1, 3号水路
レディーミクストコンクリート指定品 呼び強度18,スランプ8,粗骨材20(25) W/C(60%),種別(高炉)	0.1	m3			TTPC00003 00
管渠工	1	式			Y1E010904 レベル3
鉄筋コンクリート台付管 管渠 300	1	式			Y1E01090404レベル4
鉄筋コンクリート台付管 据付 管径300mm 台付鉄筋コンクリート管(バイコン管)	4	m			SPK22040089 00 管渠 300 単第0 -0024 表
暗渠排水管 排水管VU 150	1	式			Y1E01090403レベル4
暗渠排水管 据付 直管 50~150mm 硬質ポリ塩化ビニル管 VU 呼び径150mm	3	m			SPK22040084 00 VU 150 単第0 -0025 表

本工事費 内訳表

費目・工種・施工名称など	数量	単位	単価	金額	備考
舗装工					Y1E0204 レベル2
	1	式			
アスファルト舗装工 車道舗装					Y1E020404 レベル3
	1	式			
下層路盤(歩道部) 【路盤材種類,路盤材規格,仕上り厚】					Y1E02040402レベル4
	1	式			
下層路盤(歩道部) 全仕上り厚150mm 1層施工 RC-40					SPK22040227 00
	118	m2			単第0 -0026 表
上層路盤(歩道部) 【路盤材種類,路盤材規格,仕上り厚】					Y1E02040404レベル4
	1	式			
上層路盤(歩道部) 全仕上り厚100mm 1層施工 RM-30					SPK22040229 00
	118	m2			RC-30 単第0 -0027 表
基層(車道・路肩部) 【材料種類,材料規格,舗装厚,平均幅員】					Y1E02040405レベル4
	1	式			
基層(車道・路肩部) 平均幅員3.0m超 1層当り平均仕上厚50mm					SPK22040233 00
	853	m2			車道部 単第0 -0028 表
基層(歩道部) 【材料種類,材料規格,舗装厚,平均幅員】					Y1E02040406レベル4
	1	式			

本工事費 内訳表

費目・工種・施工名称など	数量	単位	単価	金額	備考
基層(歩道部) 平均幅員1.4m未満(1層平均50mm以下) 1層当り平均仕上厚50mm	25	m2			SPK22040236 00 埋炭部 単第0 -0029 表
表層(車道・路肩部) 【材料種類,材料規格,舗装厚,平均幅員】	1	式			Y1E02040409レベル4
表層(車道・路肩部) 平均幅員3.0m超 1層当り平均仕上厚50mm	1,930	m2			SPK22040235 00 単第0 -0030 表
アスファルト舗装工 歩道舗装	1	式			Y1E020404 レベル3
上層路盤(歩道部) 【路盤材種類,路盤材規格,仕上り厚】	1	式			Y1E02040404レベル4
上層路盤(歩道部) 全仕上り厚150mm 1層施工 路盤材(各種)	773	m2			SPK22040229 00 単第0 -0031 表
表層(歩道部) 【材料種類,材料規格,舗装厚,平均幅員】	1	式			Y1E02040410レベル4
表層(歩道部) 平均幅員1.4m以上 1層当り平均仕上厚30mm	773	m2			SPK22040238 00 単第0 -0032 表
区画線工	1	式			Y1E0210 レベル2

本工事費 内訳表

費目・工種・施工名称など	数量	単位	単価	金額	備考
区画線工					Y1E021001 レベル3
	1	式			
溶融式区画線 【施工方法区分,規格・仕様区分,厚さ】 【排水性舗装用の有無】					Y1E02100101 レベル4
	1	式			
区画線設置(溶融式) 実線_15cm					SDT00001 00 外側線 単第0 -0033 表
	200	m			
区画線設置(溶融式) 実線_15cm					SDT00001 00 中央線 単第0 -0033 表
	170	m			
区画線設置(溶融式) ゼブラ_45cm					SDT00001 00 導流帯(ゼブラ) 単第0 -0034 表
	43	m			
区画線設置(溶融式) ゼブラ_45cm					SDT00001 00 停止線 単第0 -0034 表
	7	m			
区画線設置(溶融式) ゼブラ_45cm					SDT00001 00 横断歩道 単第0 -0034 表
	57	m			
区画線設置(溶融式) 矢印・記号・文字_15cm換算					SDT00001 00 右折予告 単第0 -0035 表
	10	m			
区画線設置(溶融式) 矢印・記号・文字_15cm換算					SDT00001 00 左折予告 単第0 -0035 表
	15	m			

本工事費 内訳表

費目・工種・施工名称など	数量	単位	単価	金額	備考
自転車通行空間 【施工方法区分,規格・仕様区分,塗料規格】	1	式			Y1E02100102レベル4
自転車路面表示 750*2000 溶融式 普通舗装 5~9箇所/日	6	箇所			V0300 00 単第0 -0036 表
矢羽根型路面表示 750*1500 溶融式 ポリアミド樹脂系 普通 10箇所以上/日	26	箇所			V0310 00 単第0 -0037 表
縁石工	1	式			Y1E0206 レベル2
縁石工	1	式			Y1E020603 レベル3
歩車道境界ブロック 1号境界ブロック	1	式			Y1E02060301レベル4
歩車道境界ブロック B種(180/205×250×600) 片斜両面R 設置 RC-40	90	m			SPK22040282 00 1号境界ブロック 単第0 -0038 表
歩車道境界ブロック 2号境界ブロック	1	式			Y1E02060301レベル4
歩車道境界ブロック 各種(600mm以下,50kg以上100kg未満) 設置 RC-40	37	m			SPK22040282 00 2号境界ブロック 単第0 -0039 表

本工事費 内訳表

費目・工種・施工名称など	数量	単位	単価	金額	備考
地先境界ブロック 【ブロック規格】	1	式			Y1E02060302レベル4
地先境界ブロック C種(150×150×600) 設置 RC-40	94	m			SPK22040283 00 単第0 -0040 表
植樹柵 【ブロック規格】	1	式			Y1E02060303レベル4
植栽柵	4	箇所			V0400 00 単第0 -0041 表
雑工	1	式			Y1E0111 レベル2
境界目地工	1	式			Y1E011101 レベル3
境界目地 【土質】	1	式			Y1E01110101レベル4
目地板 瀝青繊維質目地板 t=10mm	110	m2			SPK22040114 00 単第0 -0044 表
構造物撤去工	1	式			Y1E0112 レベル2

本工事費 内訳表

費目・工種・施工名称など	数量	単位	単価	金額	備考
標識撤去工					Y1E011202 レベル3
	1	式			
標識撤去					Y1E01120201 レベル4
	1	式			
標識柱撤去(片持式・門型式) 片持式 1基当りの総質量_400kg未満 [規]1基					SS000073 00
	1	基			単第0 -0045 表
標識基礎撤去(片持式・門型式)					SS000287 00
	1	m3			単第0 -0046 表
構造物取壊し工					Y1E011206 レベル3
	1	式			
コンクリート構造物取壊し 【構造物区分,工法区分】					Y1E01120601 レベル4
	1	式			
構造物とりこわし工(無筋構造物) 機械施工					SDT00031 00
	43	m3			単第0 -0047 表
舗装版切断 【舗装版種別,舗装版の全体厚】					Y1E01120602 レベル4
	1	式			
舗装版切断 アスファルト舗装版 アスファルト舗装版厚15cm以下					SPK22040303 00
	310	m			単第0 -0048 表

本工事費 内訳表

費目・工種・施工名称など	数量	単位	単価	金額	備考
舗装版破碎 【舗装版種別, 舗装版厚】	1	式			Y1E01120603 レベル4
舗装版破碎積込(小規模土工)	800	m2			SPK22040018 00 単第0 -0049 表
運搬処理工	1	式			Y1E011216 レベル3
殻運搬 【殻種別】	1	式			Y1E01121601 レベル4
殻運搬 Co(無筋)構造物とりこわし DID区間有り 運搬距離18.5km以下(14.4km超)	44	m3			SPK22040142 00 単第0 -0050 表
殻運搬 舗装版破碎 DID区間有り 運搬距離6.5km以下(5.0km超)	24	m3			SPK22040142 00 単第0 -0051 表
殻処分 【殻種別】	1	式			Y1E01121602 レベル4
【直接工事費に含まれる処分費等】 「処分費等」の取扱いによる					#0041
再資源化施設受入費 Co殻(無筋)	104	t			F000000011 00

本工事費 内訳表

費目・工種・施工名称など	数量	単位	単価	金額	備考
再資源化施設受入費 As殻					F0000000012 00
植栽維持工	56	t			Y1G0120 レベル2
樹木・芝生管理工	1	式			Y1G012001 レベル3
移植 【施工内容,施工規模】	1	式			Y1G01200112レベル4
道路植栽工 移植工 掘取工 高木_幹周30cm未満 [規]5本以上	5	本			SS000195 00 単第0 -0052 表
道路植栽工 植樹工 高木_幹周20cm未満 [規]10本未満	5	本			SS000189 00 単第0 -0053 表
仮設工	1	式			Y1E0115 レベル2
交通管理工	1	式			Y1E011521 レベル3
交通誘導警備員	1	式			Y1E01152101レベル4

本工事費 内訳表

費目・工種・施工名称など	数量	単位	単価	金額	備考
交通誘導警備員B					R0369 00
	204	人			
** 直接工事費 ** #0020計=支給品等(材料),無償貸付					
役務費					Z0003
役務費					YZZ03 レベル2
	1	式			
役務費					YZZ03001 レベル3
	1	式			
借地料 土地の借上げ等に要する費用					YZZ03001001 レベル4
	1	式			
借地料 100m2 2ヵ月					F0000001000 00
	1	式			
準備費					Z0005
準備費					YZZ05 レベル2
	1	式			

本工事費 内訳表

費目・工種・施工名称など	数量	単位	単価	金額	備考
準備費					YZZ05001 レベル3
	1	式			
木根等処分費					YZZ05001001 レベル4
	1	式			
樹木管理（伐採） チェーンソー伐り 幹周60cm以上90cm未満					V00BS4 00
	1	本			単第0 -0054 表
樹木管理（支障木伐根） 機械施工 幹周60cm以上90cm未満					V0KBK4 00
	1	本			単第0 -0056 表
運搬工 高木 幹周60cm以上90cm未満					S6621 00
	1	本			単第0 -0058 表
【準備費に含まれる処分費等】 「処分費等」の取扱いによる					#0047
伐採木処分費					F0000001100 00
	0.4	m3			
共通仮設費率分					Z0019
計算情報..... 対象額..... 率.....					率参照額.....

本工事費 内訳表

費目・工種・施工名称など	数量	単位	単価	金額	備考
** 共通仮設費計 **					
** 純工事費 **					
現場管理費 計算情報..... 対象額..... 率.....					率参照額.....
** 工事原価 **					
一般管理費率分 計算情報..... 対象額..... 率.....					前払補正率... 率参照額.....
契約保証費 計算情報..... 対象額..... 率.....					当初請対額 当初対象額
一般管理費計					
** 工事価格 **					
** 消費税相当額 ** 計算情報..... 対象額..... 率.....					

附帯工 内訳表

費目・工種・施工名称など	数量	単位	単価	金額	備考
附帯工					X2000
管路施設(開削工法)					Y1101 レベル1
管きょ工(開削)	1	式			Y110101 レベル2
管路土工	1	式			Y11010101 レベル3
管路掘削	1	式			Y1101010101 レベル4
機械掘削工(小型バックホウ)	4	m3			SG1D0001001 00 単第0 -0059 表
管路埋戻		式			Y1101010102 レベル4
機械投入埋戻工(小型バックホウ)	1	m3			SG1D0002002 00 単第0 -0061 表
再生クラッシュラン 30~0mm	1	m3			T0280 00

附帯工 内訳表

費目・工種・施工名称など	数量	単位	単価	金額	備考
再生クラッシャー 40～0mm	0.9	m3			T0247 00
石材小型車割増	2	m3			F900000017 00
発生土処理					Y1101010103レベル4
発生土運搬工(4t積級,2t積級,機械積込み)	4	m3			SG1E0003002 00 単第0 -0063 表
【直接工事費に含まれる処分費等】 「処分費等」の取扱いによる					#0041
発生土受入費 再資源化施設 L=4.6km	4	m3			F900000013 00
マンホール工	1	式			Y110102 レベル2
現場打ちマンホール工	1	式			Y11010201 レベル3
1号マンホール		箇所			Y1101020101レベル4

附帯工 内訳表

費目・工種・施工名称など	数量	単位	単価	金額	備考
福山市型鋳鉄製マンホールふた(高機能) T-25(転落防止装置含む) 600mm口環付 分流用	3	枚			F900000001 00
1号床版 1300mm T-14,T-25兼用	3	個			F900000010 00
マンホール付属品 調整リング 600×100	3	個			TH003100 00
高さ調整部材 調整高 25~75mm 福山市承認型 M16	3	個			F900000008 00
無収縮モルタル 25kg袋	7	袋			TH003190 00
型枠 無収縮流動性モルタル用	6	回			F900000016 00
蓋(受枠とも)及び調整Coブロック据付工	3	組			SG1D0044004 00 単第0 -0065 表
ブロック据付工 (斜壁,直壁等又はスラブの作業)	3	個			SG1D0044003 00 単第0 -0066 表
コンクリート削孔(電動ハンマドリル) 削孔深さ30mm以上200mm未満	9	孔			SPK22040110 00 単第0 -0067 表

附帯工 内訳表

費目・工種・施工名称など	数量	単位	単価	金額	備考
組立マンホール工					Y11010202 レベル3
	1	式			
組立1号マンホール					Y1101020202レベル4
		箇所			
福山市型鋳鉄製マンホールふた（高機能） T-14（転落防止装置含む） 600mm口環付 分流用	3	枚			F900000003 00
マンホール付属品 調整リング 600×100	3	個			TH003100 00
高さ調整部材 調整高 25～75mm 福山市承認型 M16	3	個			F9000000008 00
無収縮モルタル 25kg袋	3	袋			TH003190 00
型枠 無収縮流動性モルタル用	3	回			F9000000016 00
蓋（受枠とも）及び調整Coブロック据付工	3	組			SG1D0044004 00
					単第0 -0065 表
コンクリート削孔（電動ハンマドリル） 削孔深さ30mm以上200mm未満	9	孔			SPK22040110 00
					単第0 -0067 表

附帯工 内訳表

費目・工種・施工名称など	数量	単位	単価	金額	備考
既設構造物撤去工					Y11010609 レベル3
	1	式			
既設人孔撤去					Y1101060903 レベル4
		箇所			
蓋(受枠とも)及び調整Coブロック撤去工					VG1D0044005 00
	3	組			単第0 -0068 表
ブロック撤去工 (斜壁,直壁等又はスラブの作業)					VG1D0044003 00
	3	個			単第0 -0069 表
マンホール切断 マンホール壁厚15cmを超え30cm以下					SPK22040303 00
	8	m			単第0 -0070 表
構造物とりこわし工(無筋構造物) 人力施工					SDT00031 00
	0.3	m3			単第0 -0071 表
殻運搬処理					Y1101060105 レベル4
		m3			
殻運搬 Co(無筋)構造物とりこわし D1D区間有り 運搬距離18.5km以下(14.4km超)					SPK22040142 00
	0.4	m3			単第0 -0050 表
【直接工事費に含まれる処分費等】 「処分費等」の取扱いによる					#0041

附帯工 内訳表

費目・工種・施工名称など	数量	単位	単価	金額	備考
Co塊受入費 再資源化施設	1	t			F9000000015 00
現場発生品運搬		回			Y1101060621 レベル4
現場発生品・支給品運搬 クレーン装置付BT2t積2t吊 片道運搬距離5.0km以下(2.0km超)	1	回			SPK22040408 00 単第0 -0072 表
【機器単体費】 共通仮設費[対象外]，現場管理費[対象外] 一般管理費[対象外]					#0046
スクラップ 鉄屑	0.4	t			F9000000020 00
付帯工	1	式			Y110106 レベル2
舗装撤去工	1	式			Y11010601 レベル3
舗装版切断	1	m			Y1101060101 レベル4
舗装版切断 アスファルト舗装版 アスファルト舗装版厚15cm以下	49	m			SPK22040303 00 単第0 -0048 表

附帯工 内訳表

費目・工種・施工名称など	数量	単位	単価	金額	備考
舗装版破碎(小規模)		m2			Y1101060103レベル4
舗装版破碎積込(小規模土工)	20	m2			SPK22040018 00 単第0 -0049 表
殻運搬処理		m3			Y1101060105レベル4
殻運搬 舗装版破碎 DID区間有り 運搬距離6.5km以下(5.0km超)	1	m3			SPK22040142 00 単第0 -0051 表
【直接工事費に含まれる処分費等】 「処分費等」の取扱いによる					#0041
As塊受入費 再資源化施設	3	t			F900000014 00
舗装復旧工	1	式			Y11010603 レベル3
下層路盤(歩道部)		m2			Y1101060303レベル4
下層路盤(歩道部) 全仕上り厚150mm 1層施工 RC-40	8	m2			SPK22040227 00 単第0 -0026 表

附帯工 内訳表

費目・工種・施工名称など	数量	単位	単価	金額	備考
石材小型車割増					F9000000017 00
	2	m3			
上層路盤(歩道部)					Y1101060305レベル4
		m2			
上層路盤(歩道部) 全仕上り厚100mm 1層施工 路盤材(各種)	6	m2			SPK22040229 00 単第0 -0073 表
上層路盤(歩道部) 全仕上り厚100mm 1層施工 RM-30	11	m2			SPK22040229 00 単第0 -0027 表
石材小型車割増					F9000000017 00
	2	m3			
基層(車道・路肩部)					Y1101060306レベル4
		m2			
基層(車道・路肩部) 平均幅員1.4m未満(1層平均50mm以下) 1層当り平均仕上厚50mm	14	m2			SPK22040233 00 単第0 -0074 表
舗装仮復旧工					Y11010604 レベル3
	1	式			
表層(歩道部)					Y1101060409レベル4
		m2			

附帯工 内訳表

費目・工種・施工名称など	数量	単位	単価	金額	備考
表層(歩道部) 平均幅員1.4m未満(1層平均50mm以下) 1層当り平均仕上厚30mm	9	m2			SPK22040238 00 単第0 -0075 表
表層(歩道部) 平均幅員1.4m未満(1層平均50mm以下) 1層当り平均仕上厚30mm	15	m2			SPK22040238 00 単第0 -0076 表
仮設工					Y110105 レベル2
	1	式			
交通管理工					Y11010501 レベル3
	1	式			
交通誘導警備員					Y1101050101 レベル4
		式			
交通誘導警備員B					R0369 00
	9	人			
** 直接工事費 ** #0020計=支給品等(材料),無償貸付					
共通仮設費率分					Z0019
計算情報..... 対象額..... 率.....					率参照額.....

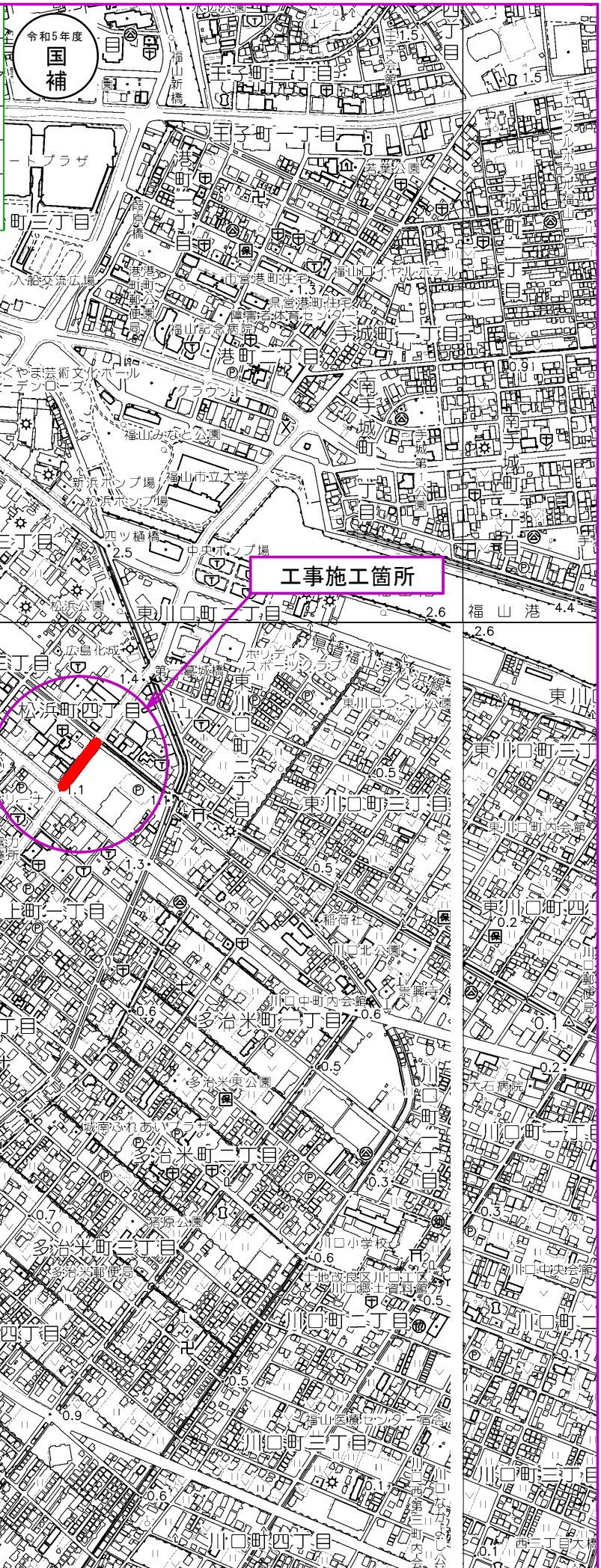
附帯工 内訳表

費目・工種・施工名称など	数量	単位	単価	金額	備考
** 共通仮設費計 **					
** 純工事費 **					
現場管理費 計算情報..... 対象額..... 率.....					率参照額.....
** 工事原価 **					
一般管理费率分 計算情報..... 対象額..... 率.....					前払補正率... 率参照額.....
契約保証費 計算情報..... 対象額..... 率.....					当初請対額 当初対象額
一般管理費計					
** 工事価格 **					
** 消費税相当額 ** 計算情報..... 対象額..... 率.....					

附帯工 内訳表

費目・工種・施工名称など	数量	単位	単価	金額	備考
** 工事費 **					
** 工事費計 **					
** 契約保証費計 **					

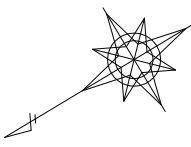
図面番号	1 / 13	縮 尺	S=1:10,000
工 種	自転車通行空間整備工事		
種 別	位置図	番号	
路 線 名	手城沖野上幹線・5-1		
工事箇所	福山市松浜町四丁目地内		
福 山 市			



図面番号	2 / 13	縮尺	1 : 250
工種	自転車通行空間整備工事		
種別	平面図	番号	1 / 1
路線名	手城沖野上幹線・5-1		
工事箇所	福山市松浜町四丁目地内		

福山市

※本図面はA1図面をA3図面を縮小している。

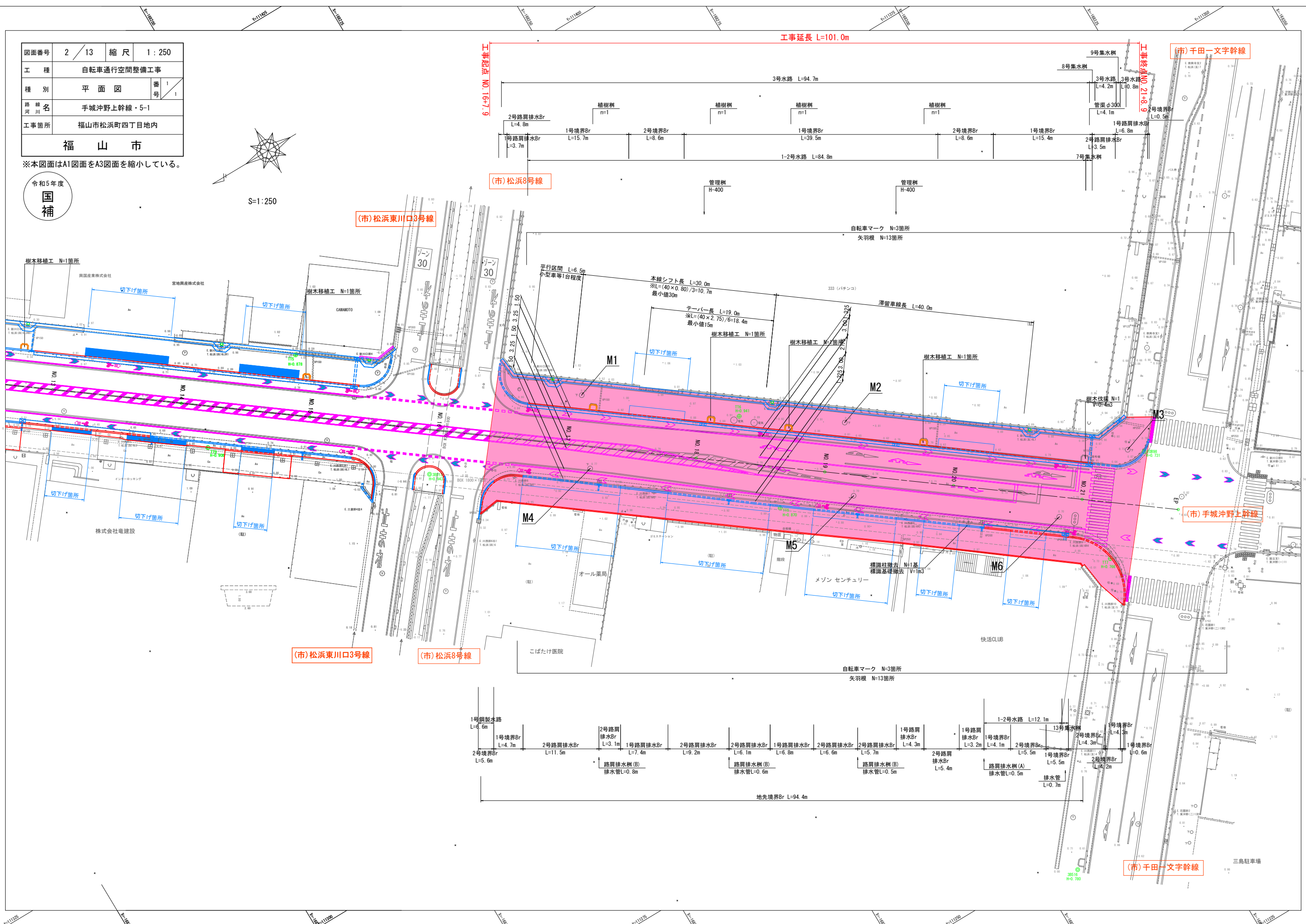


S=1:250

工事延長 L=101.0m

工事起点 NO.16+7.9

工事終点 NO.21+8.9



(市)松浜8号線

(市)松浜東川口3号線

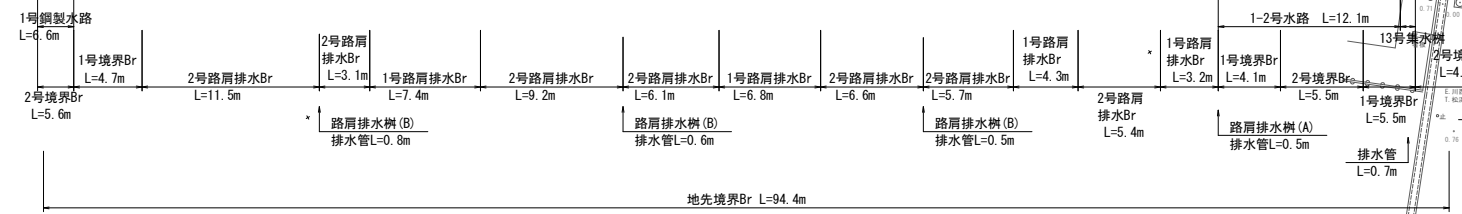
(市)千田一文字幹線

(市)手城沖野上幹線

(市)松浜東川口3号線

(市)松浜8号線

(市)千田一文字幹線



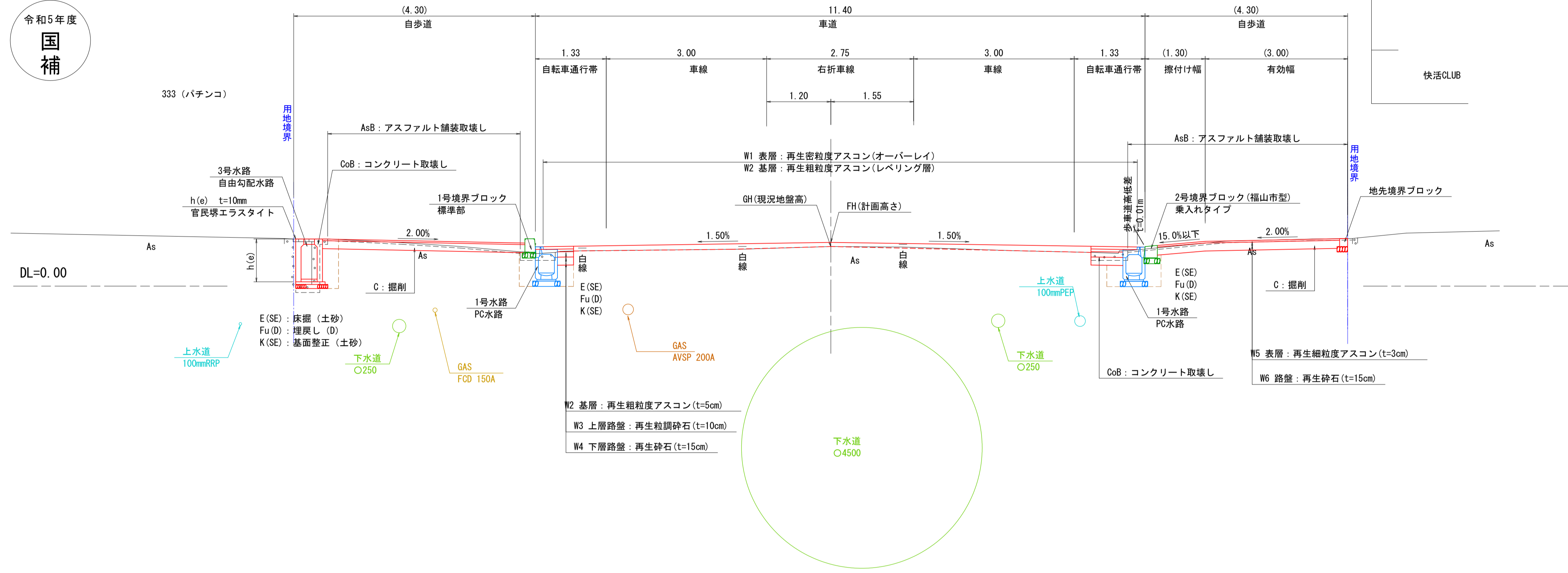
地先境界Br L=94.4m

自転車マーク N=3箇所
矢羽根 N=13箇所

三島駐車場

図面番号	4 / 13	縮尺	1 : 50
工種	自転車通行空間整備工事		
種別	標準断面図	番号	1 / 1
路線名	手城沖野上幹線・5-1		
工事箇所	福山市松浜町四丁目地内		
福 山 市			

※本図面はA1図面をA3図面を縮小している。



NO. 20付近
GH=現況地盤高
FH=計画高さ

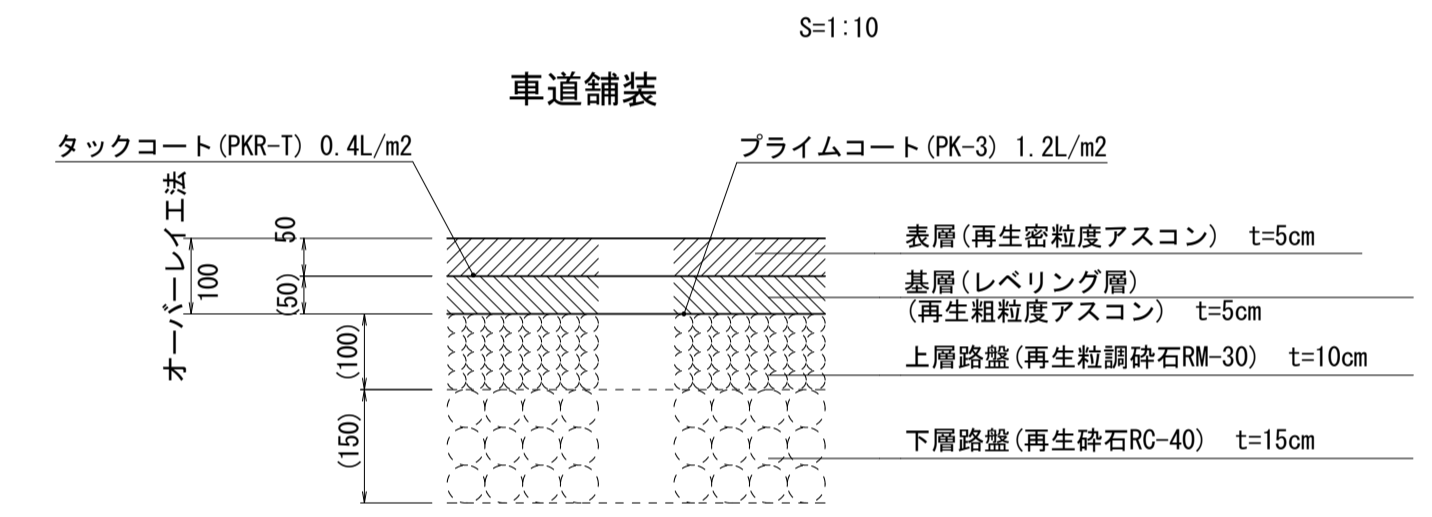
道路区分 第4種第1級
普通道路
設計速度 V=40km/hr

舗装設計

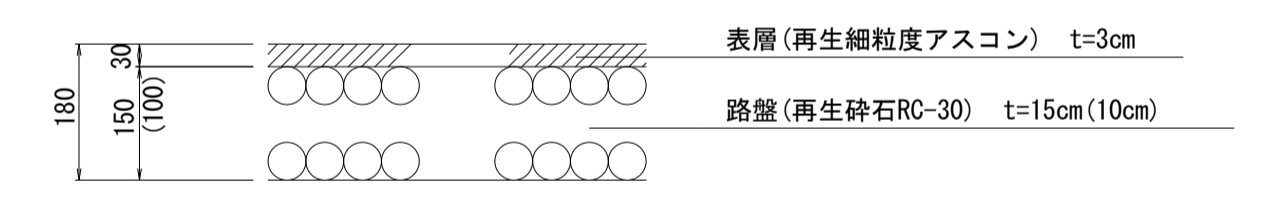
舗装前提条件				
交通の区分	大型車交通量 N5 (250 ≤ T < 1,000), 信頼度90%			
工種-区分	設計厚	種別	換算係数	換算値 条件
表層工	5 cm	密粒度アスコン	1.00	5.00
基層工	5 cm	粗粒度アスコン	1.00	5.00
上層路盤工	cm	歴青安定処理		
上層路盤工	10 cm	粒度調整砕石	0.35	3.50 修正CBR 80以上
下層路盤工	15 cm	再生砕石	0.25	3.75 修正CBR 30以上
合計 (cm)	35 cm			17.25
設計CBR=12%				TA値 17.3 ≥ 17.0

16,824台/日 ÷ 1/2 × 0.036 = 303台/日・方向 (大型交通量)
大型車進入率 (3.6%)

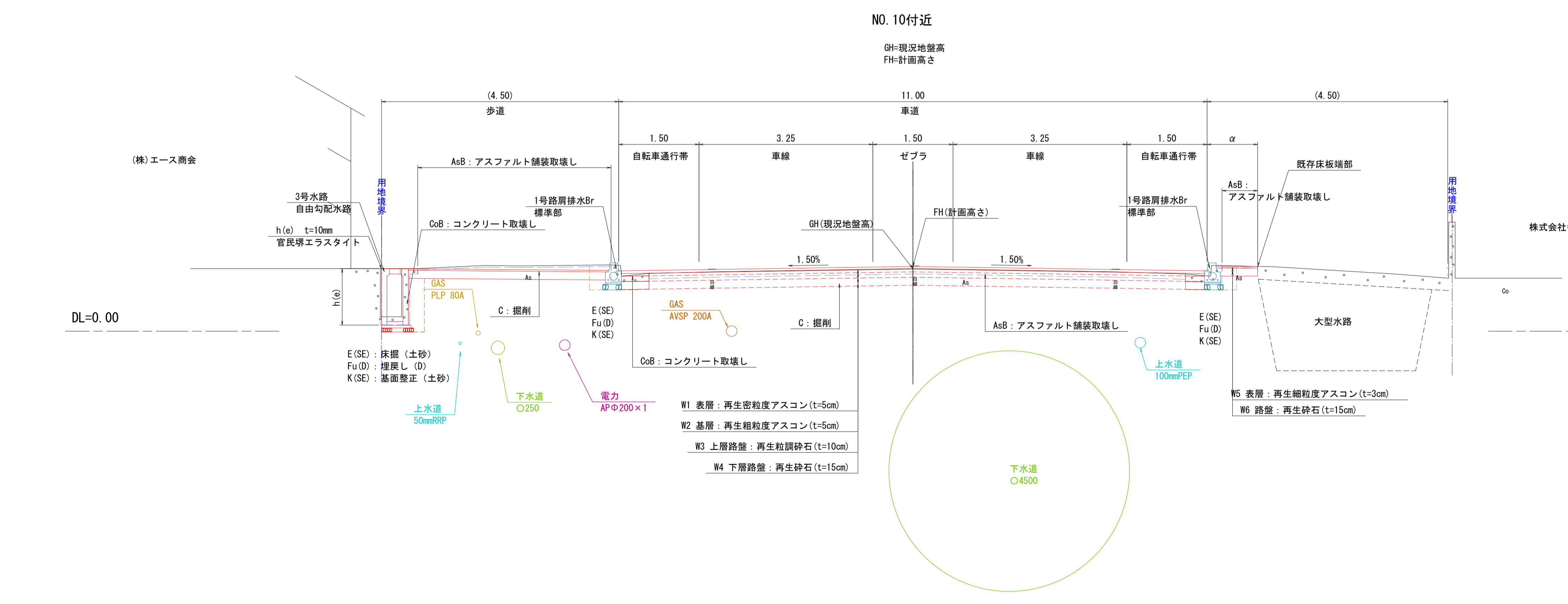
舗装構成



歩道舗装



※橋梁部など乗入れがない箇所は、路盤厚t=10cmとする。



NO. 10付近
GH=現況地盤高
FH=計画高さ

凡例

記号	名称
C	掘削(土砂)
E(SE)	床掘(土砂)
Fu(D)	埋戻し(土砂)
K(SE)	基面整正
W1	車道舗装(表層)
W2	車道舗装(基層)
W3	車道舗装(上層路盤)
W4	車道舗装(下層路盤)
W5	歩道舗装(表層)
W6	歩道舗装(路盤)
CoB	コンクリート取壊 (m2)
AsB	アスファルト取壊 (m)

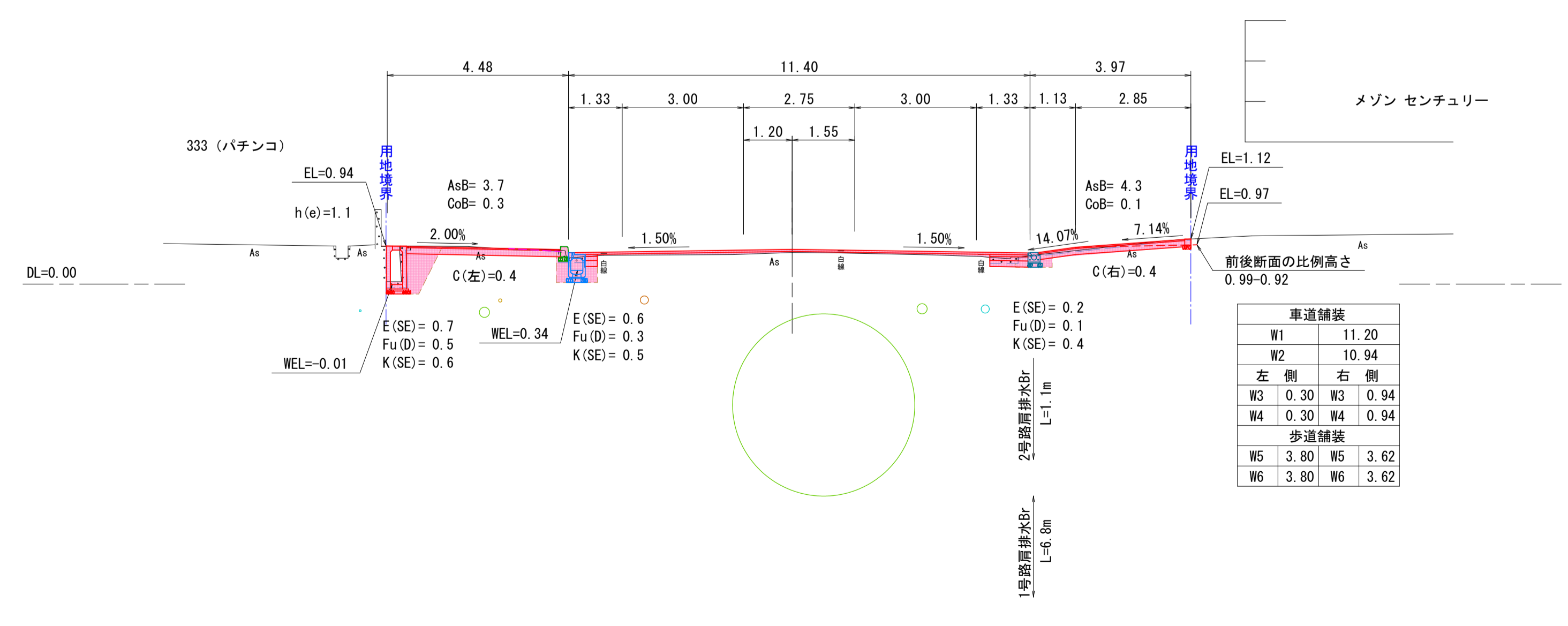
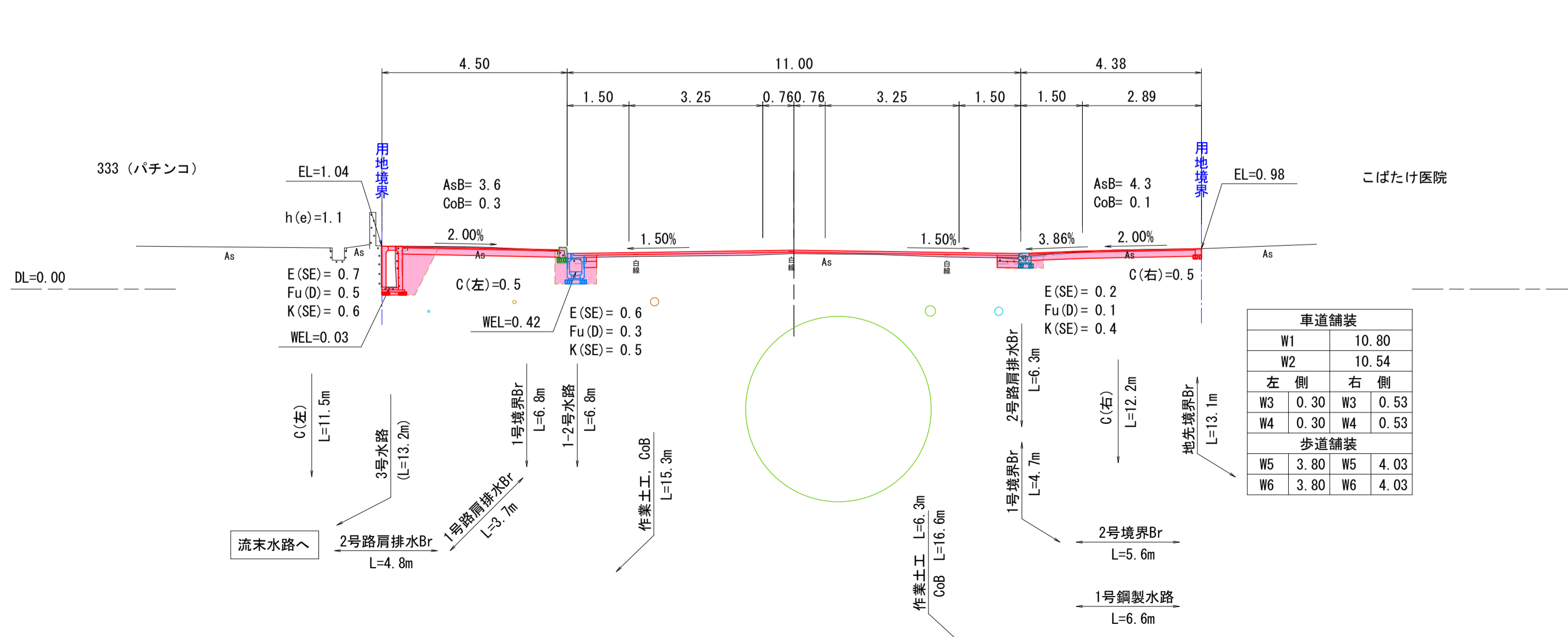
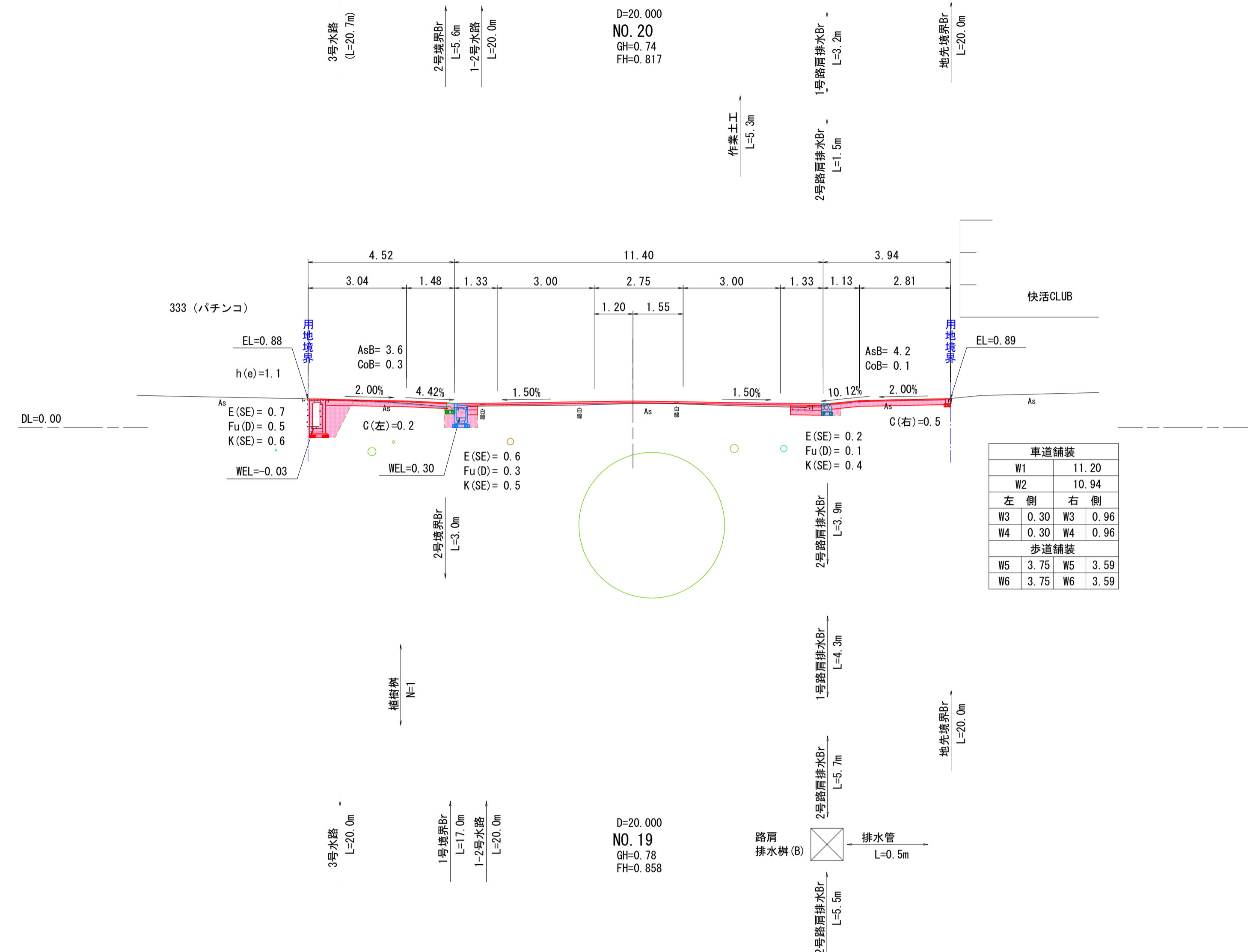
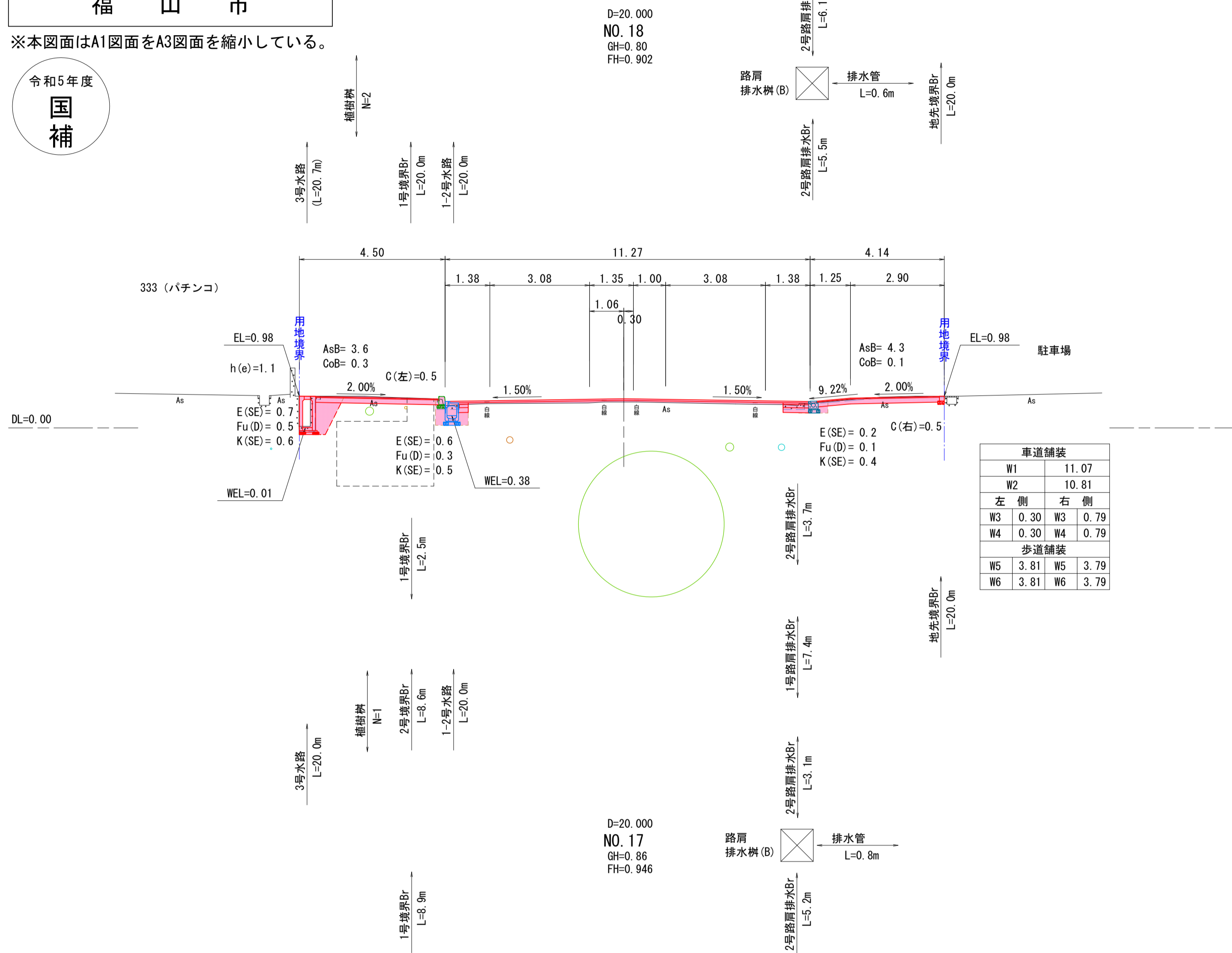
埋戻し区分

区分	記号
W2 ≥ 4.0	A
W1 ≥ 4.0	B
1.0 ≤ W1 < 4.0	C
W1 < 1.0	D

W1は最大埋戻し幅
W2は最小埋戻し幅

図面番号	5 / 13	縮尺	1 : 100
工種	自転車通行空間整備工事		
種別	横断図	番号	1 / 2
路線名	手城沖野上幹線・5-1		
工事箇所	福山市松浜町四丁目地内		
福山市			

※本図面はA1図面をA3図面を縮小している。

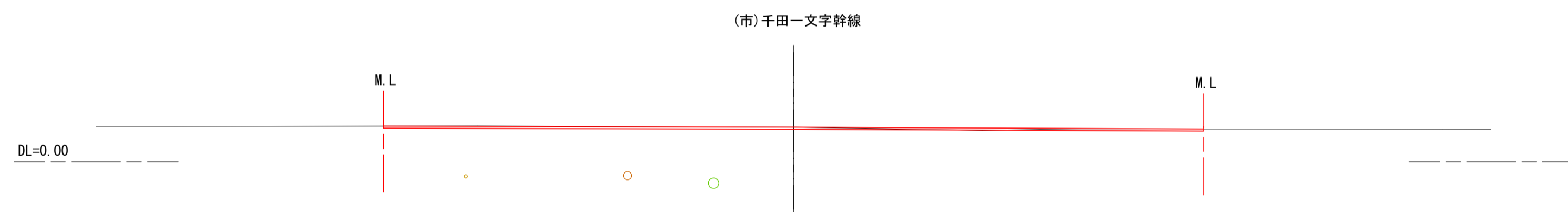


工事起点 NO. 16+7.9

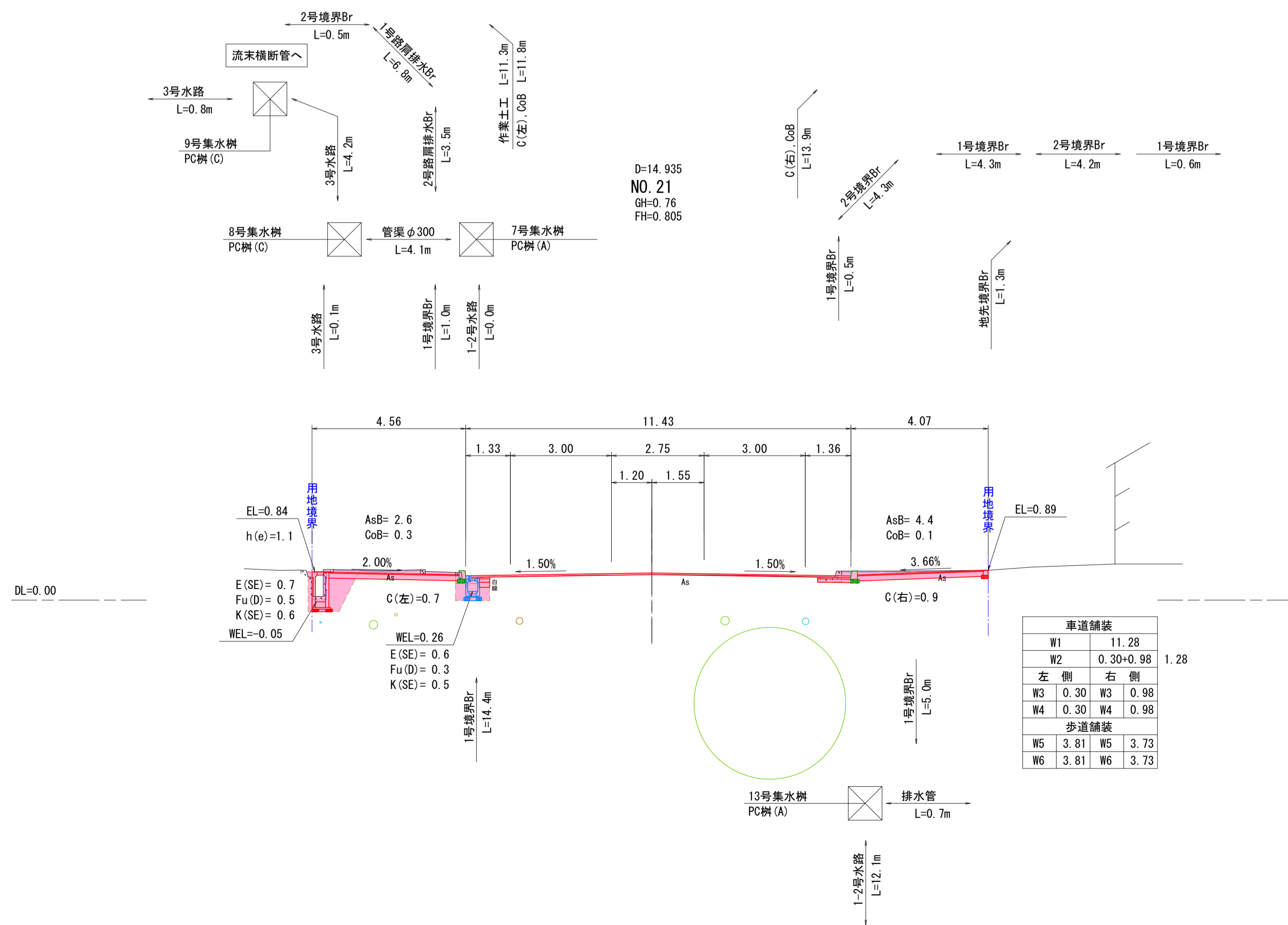
図面番号	6 / 13	縮尺	1 : 100
工種	自転車通行空間整備工事		
種別	横断図	番号	2 / 2
路線名	手城沖野上幹線・5-1		
工事箇所	福山市松浜町四丁目地内		
福山市			

※本図面はA1図面をA3図面を縮小している。

EP
GH=0.84
FH=0.840



工事終点NO. 21+8.9



図面番号	7 / 13	縮尺	図示
工種	自転車通行空間整備工事		
種別	構造図	番号	1 / 1
路線名	手城沖野上幹線・5-1		
工事箇所	福山市松浜町四丁目地内		
福山市			

※本図面はA1図面をA3図面を縮小している。

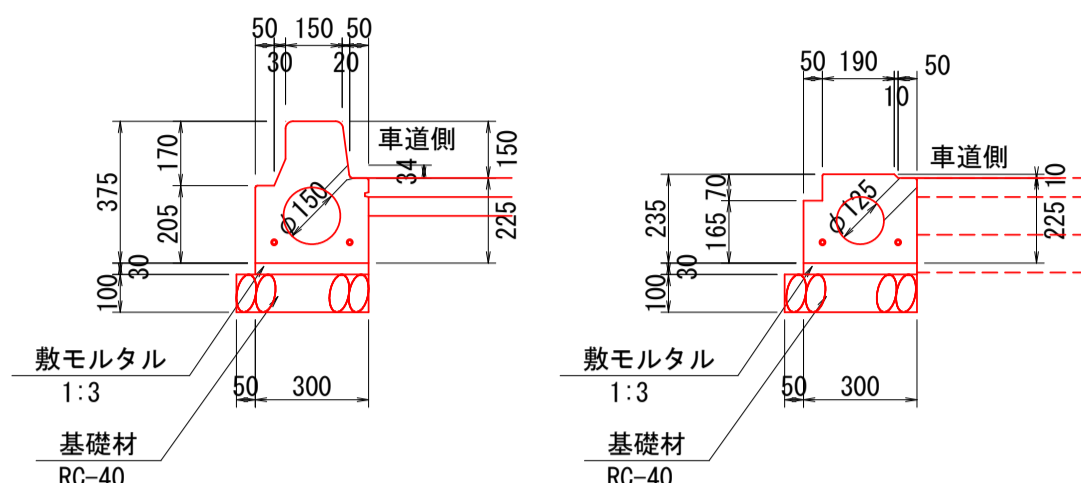


路肩排水Br

S=1:20

1号 (標準)

2号 (切下部)



数量表 (標準部)

種別	規格	算式	単位	数量
溝水ブロック(標準)	φ150, L=1000/個		個	10.000
敷モルタル	1:3	0.300×0.03×10.00	m ³	0.090
基礎材	RC-40, t=100mm	0.350×10.00	m ²	3.500

数量表 (切下部)

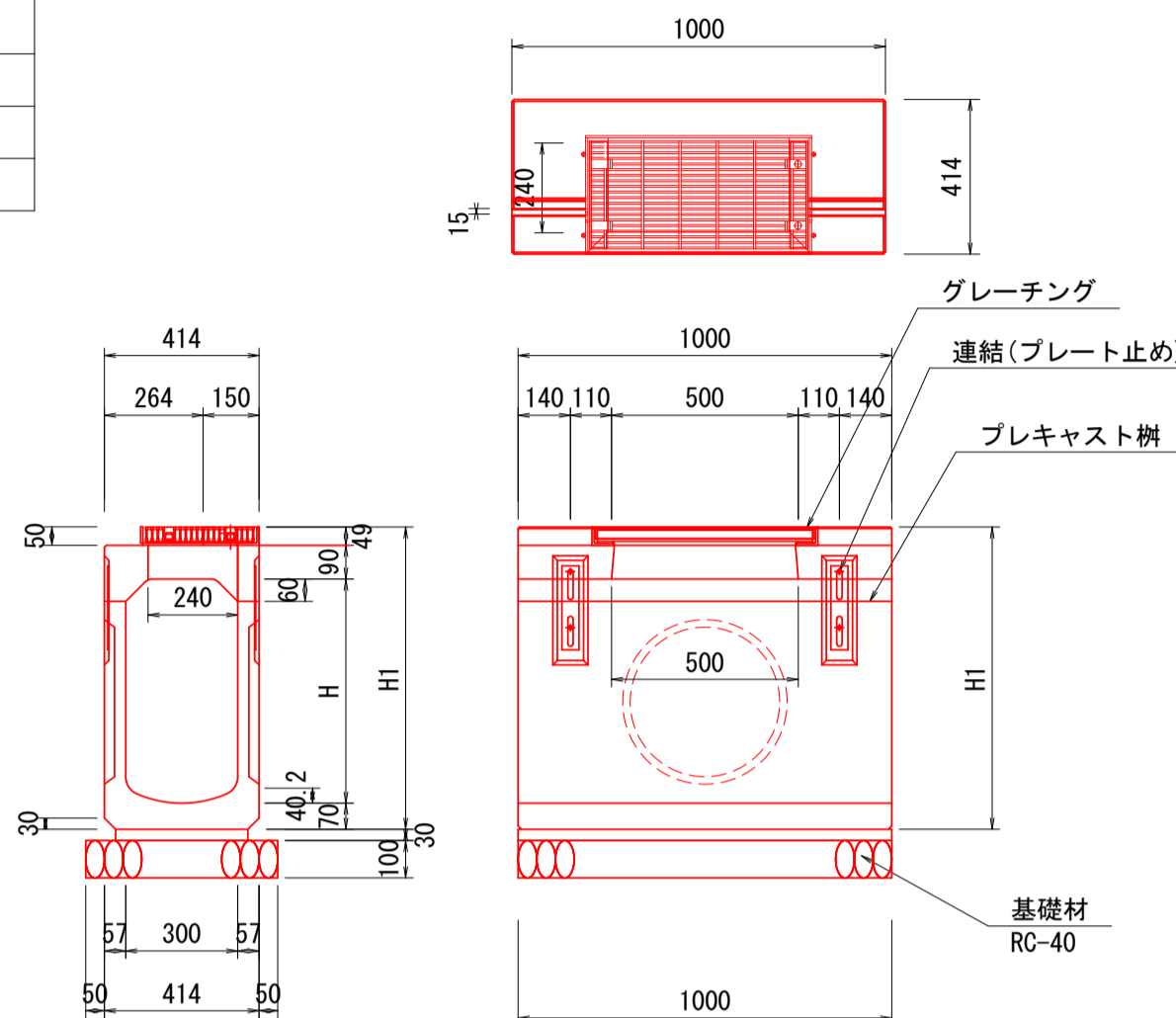
種別	規格	算式	単位	数量
溝水ブロック(切下)	φ125, L=600/個		個	16.5
敷モルタル	1:3	0.300×0.03×10.00	m ³	0.090
基礎材	RC-40, t=100mm	0.350×10.00	m ²	3.500

PC樹(A)

スリム樹

7号集水樹 (H600)
13号集水樹 (H600)

S=1:20

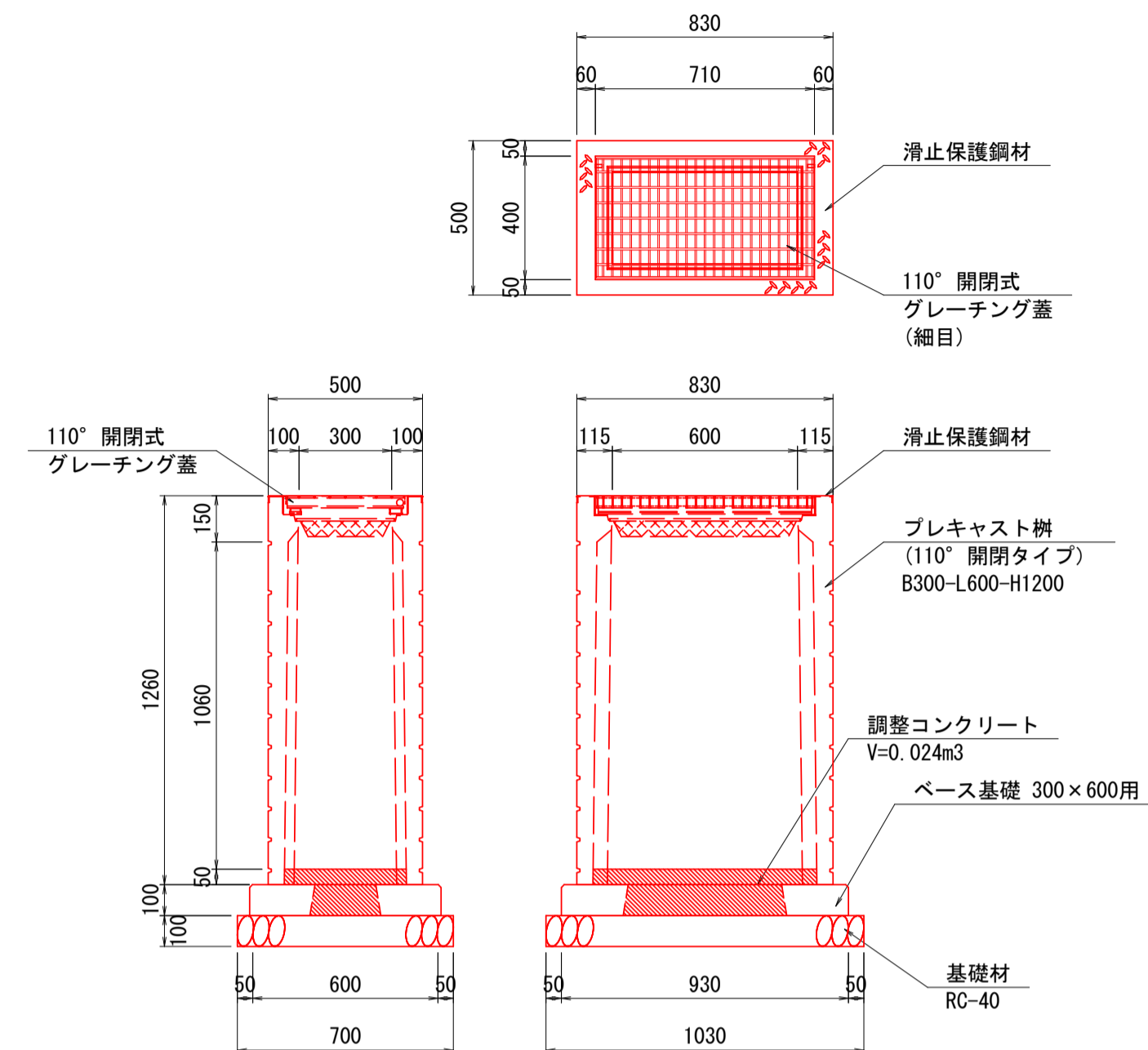


PC樹(C)

AS樹

8号集水樹
9号集水樹

S=1:20



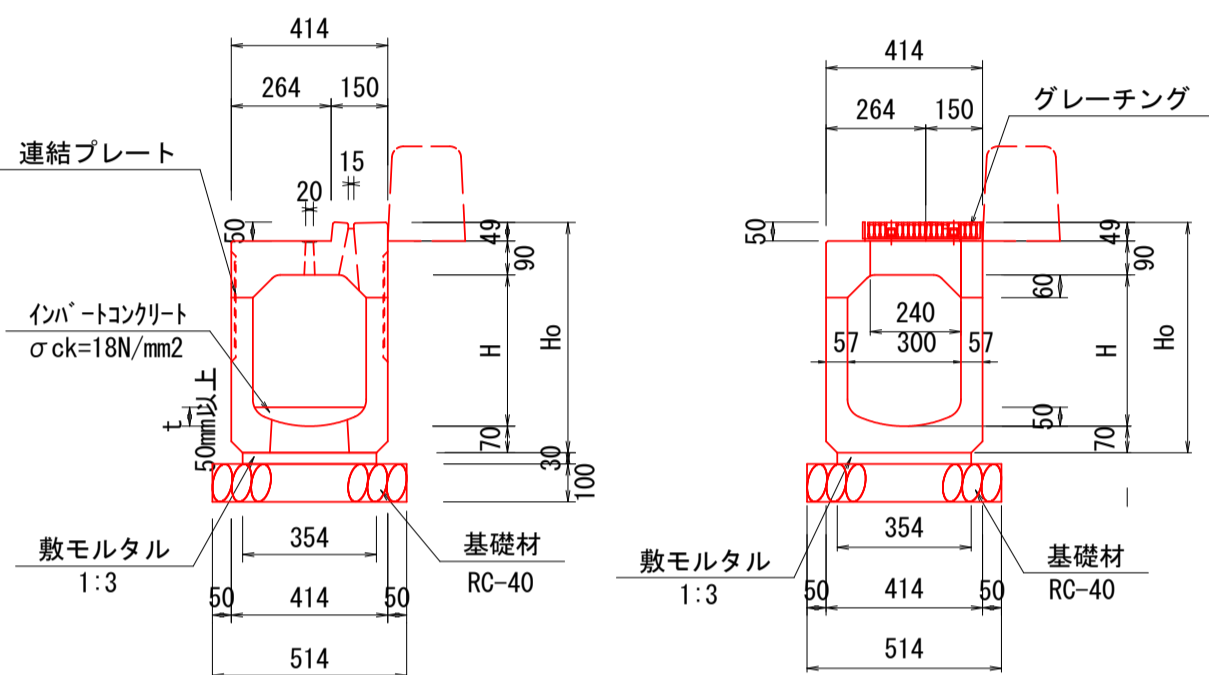
1号水路

スリム側溝

S=1:20

1-2号水路

管理樹



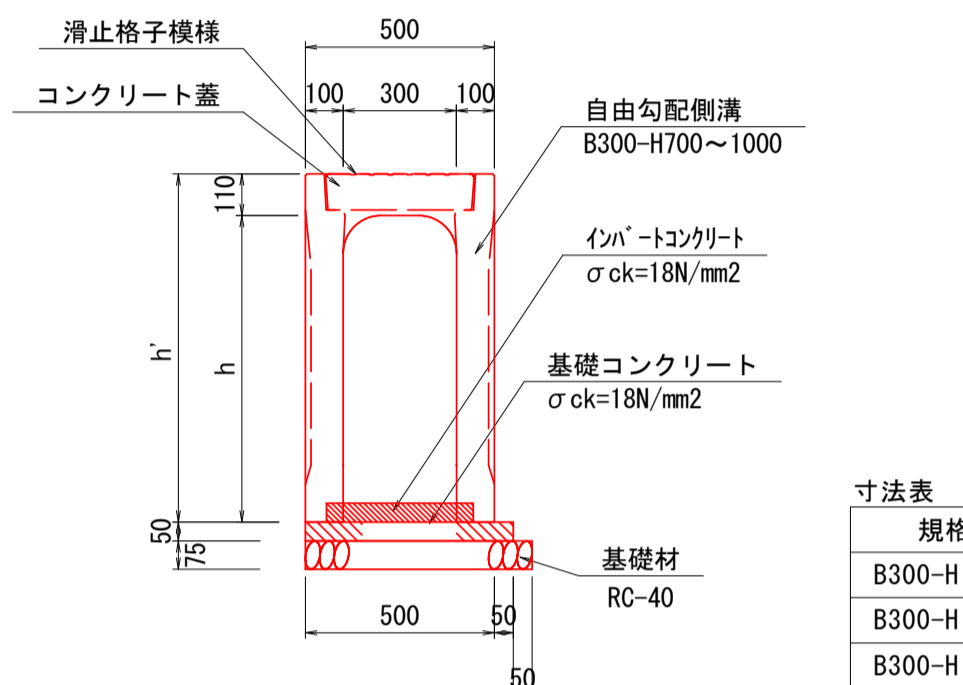
可変型側溝(管理樹)寸法表

呼び名	H (mm)	H0 (mm)
300×300	300	509
300×400	400	609
300×500	500	709

3号水路

可変水路

S=1:20



寸法表

規格	h (mm)	h' (mm)
B300-H 700	750	860
B300-H 800	850	960
B300-H 900	950	1060
B300-H1000	1050	1160

数量表

種別	規格	算式	単位	数量
基礎コンクリート	σ _{ck} =18N/mm ²	0.55×0.05×10.00	m ³	0.275
型枠	(0.05)×10.00		m ²	0.500
基礎材	RC-40, t=75mm	0.60×10.00	m ²	6.000
インパ-トコンクリート	σ _{ck} =18N/mm ²	h×0.30×10.00	m ³	
自由勾配側溝	B300		m	10.000

数量表

種別	規格	算式	単位	数量
プレキャスト集水樹	B300-L1000		個	10.000
敷モルタル	1:3	0.354×0.03×1.000×10	m ³	0.106
基礎材	RC-40, t=100mm	0.514×1.000×10	m ²	5.140
樹蓋	B300-L1000		枚	10.000

数量表

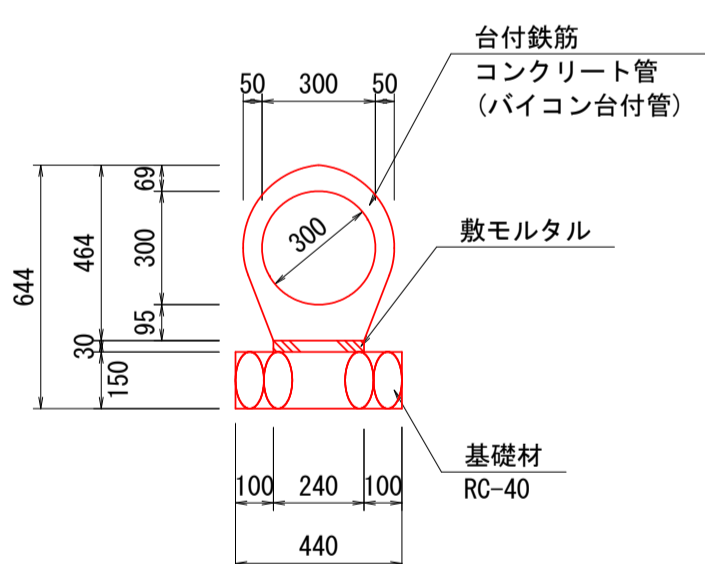
種別	規格	算式	単位	数量
プレキャスト集水樹	B300-L600		個	10.000
ベース基礎	300-600用		個	10.000
基礎材	RC-40, t=100mm	0.700×1.030×10	m ²	7.210
樹蓋	B300-L600		枚	10.000
調整コンクリート		0.024×10	m ³	0.240

数量表

種別	規格	算式	単位	数量	備考
プレキャスト側溝	B300		個	5.000	
敷モルタル	1:3	0.354×0.03×10.00	m ³	0.106	
基礎材	RC-40, t=100mm	0.514×10.00	m ²	5.140	
調整コンクリート		0.300×t×10.00	m ³		1-2号水路

管渠φ300

S=1:20

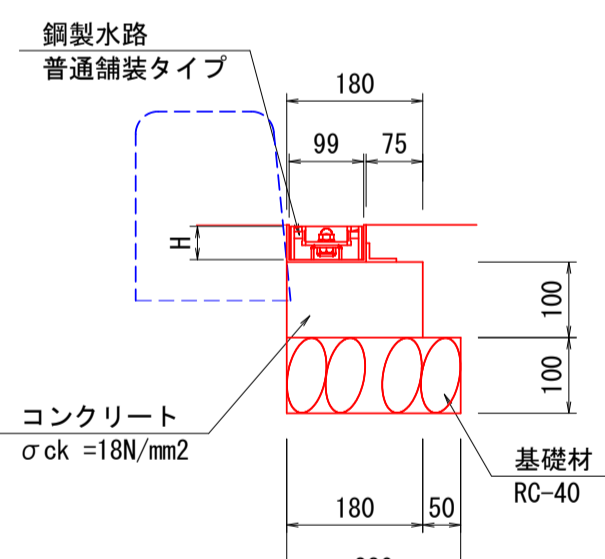


数量表

種別	規格	算式	単位	数量
管渠	重圧管		m	10.0 (5本)
敷モルタル		広島県制定土木構造物 標準設計図集より	m ³	0.072
基礎材	RC-40, t=150mm		m ²	4.400

1号(2号)鋼製水路

S=1:10

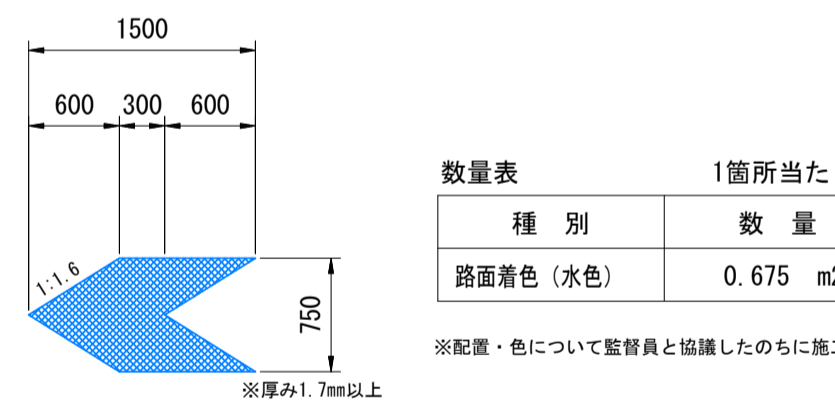


数量表

種別	規格	算式	単位	数量
鋼製水路	W=100		個	5.000
コンクリート	σ _{ck} =18N/mm ²	0.180×0.100×10.00	m ³	0.180
型枠		(0.100)×10.00	m ²	1.000
基礎材	RC-40, t=100mm	0.230×10.00	m ²	2.300

矢羽根型路面表示

S=1:50

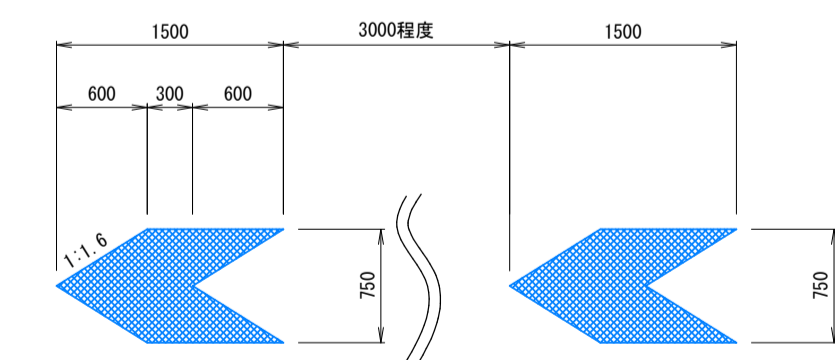


数量表

種別	数量
路面着色(水色)	0.675 m ²

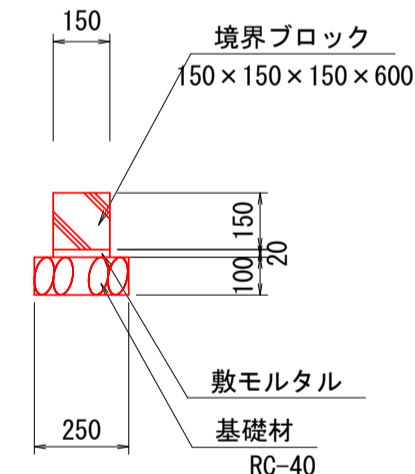
※配置・色については監修員と協議したのちに施工すること

交差点部



地先境界Br (補償Br)

S=1:20

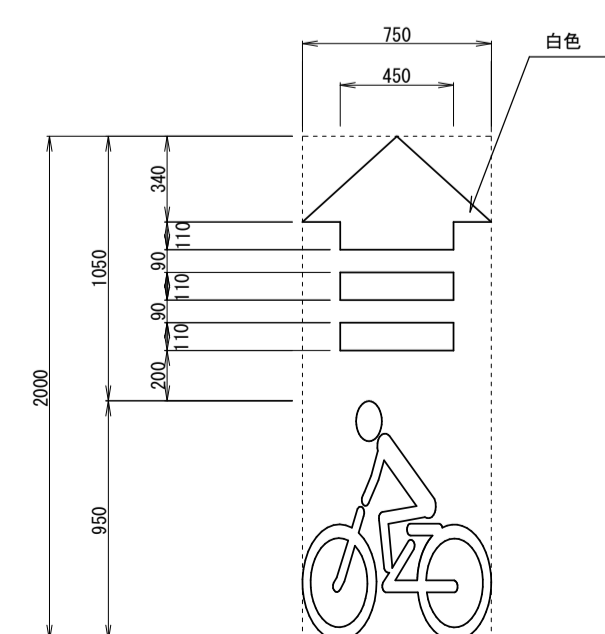


数量表

種別	規格	算式	単位	数量
基礎材	RC-40, t=100mm	0.250×10.0	m ²	2.500
敷モルタル		0.150×0.020×10.0	m ³	0.030
ブロック	□150		個	16.500

自転車路面表示

S=1:30

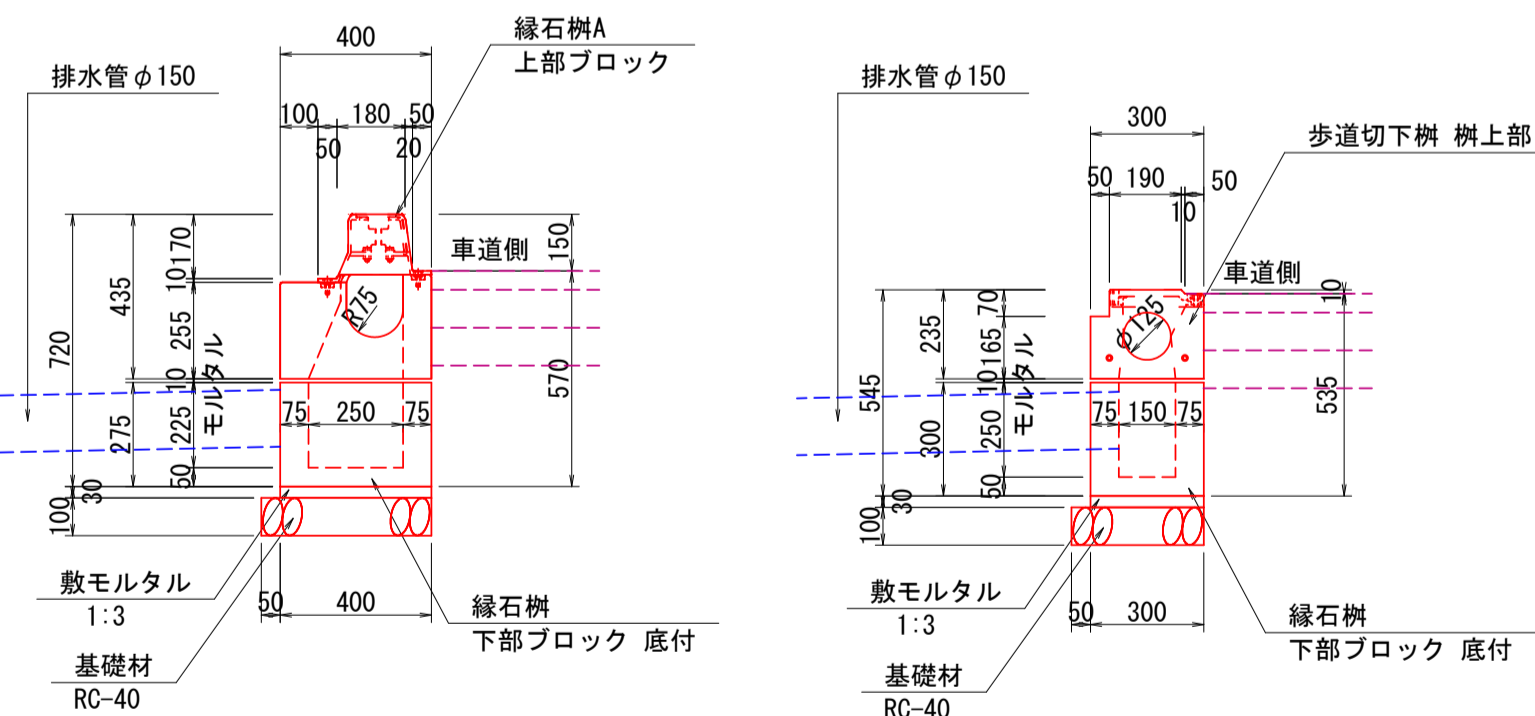


路肩排水樹

S=1:20

(A) 標準部

(B) 切下部分



数量表 標準部

種別	規格	算式	単位	数量
集水樹			式	1.000
敷モルタル	1:3	0.400×0.03×0.600	m ³	0.007
基礎材	RC-40, t=100mm	0.450×0.600	m ²	0.270
排水管	VUφ150		式	1.000

数量表 切下部分

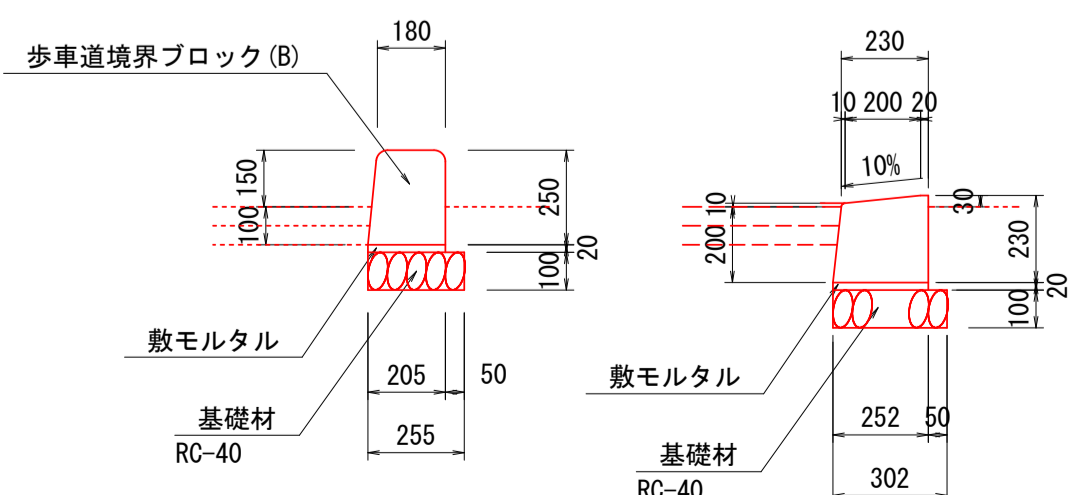
種別	規格	算式	単位	数量
集水樹			式	1.000
敷モルタル	1:3	0.300×0.03×0.600	m ³	0.005
基礎材	RC-40, t=100mm	0.350×0.600	m ²	0.210
排水管	VUφ150		式	1.000

境界Br

S=1:20

1号 (標準)

2号 (切下部)



数量表 (標準部)

種別	規格	算式	単位	数量
歩道境界ブロック	B種		個	16.7
敷モルタル		広島県制定土木構造物 標準設計図集より	m ³	0.042
基礎材	RC-40, t=100mm		m ²	2.60

数量表 (切下部)

種別	規格	算式	単位	数量
歩道境界ブロック	福山型		m	10.0
敷モルタル		0.252×0.02×10.00	m ³	0.050
基礎材	RC-40, t=100mm	0.302×10.00	m ²	3.02

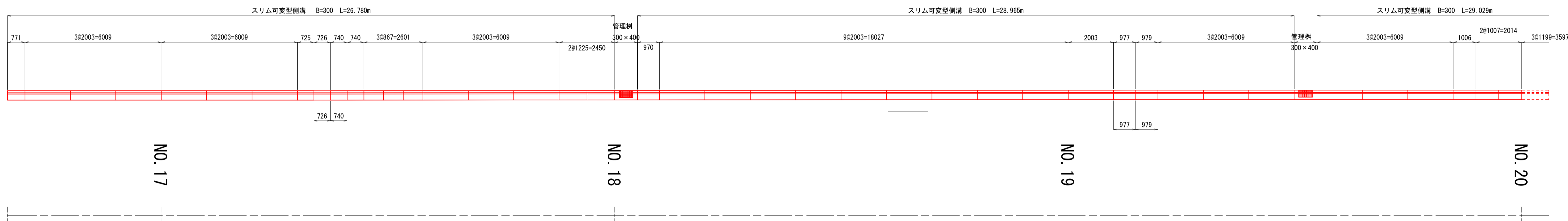
図面番号	8 / 13	縮尺	図示
工種	自転車通行空間整備工事		
種別	1号水路参考割付図(1)	番号	1 / 3
路線名	手城沖野上幹線・5-1		
工事箇所	福山市松浜町四丁目地内		
福山市			

※本図面はA1図面をA3図面を縮小している。

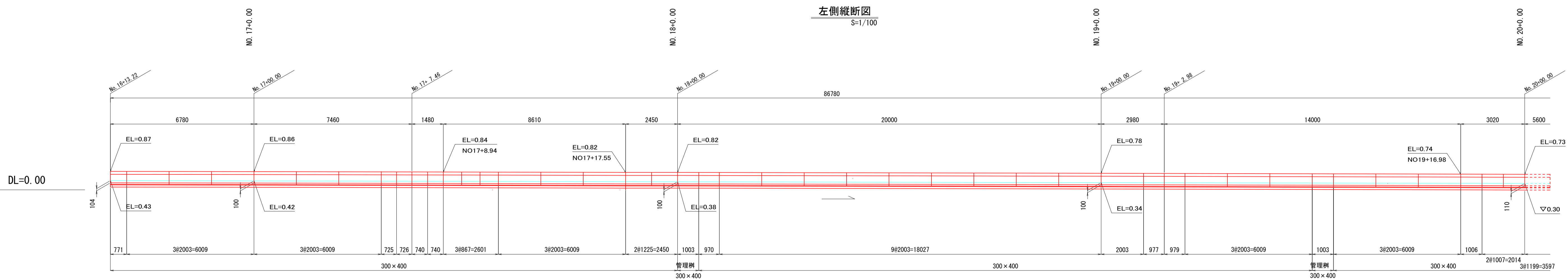


1号水路 参考割付図(5)

左側平面図
S=1/100



左側縦断面図
S=1/100



※側溝の割付は参考とする。

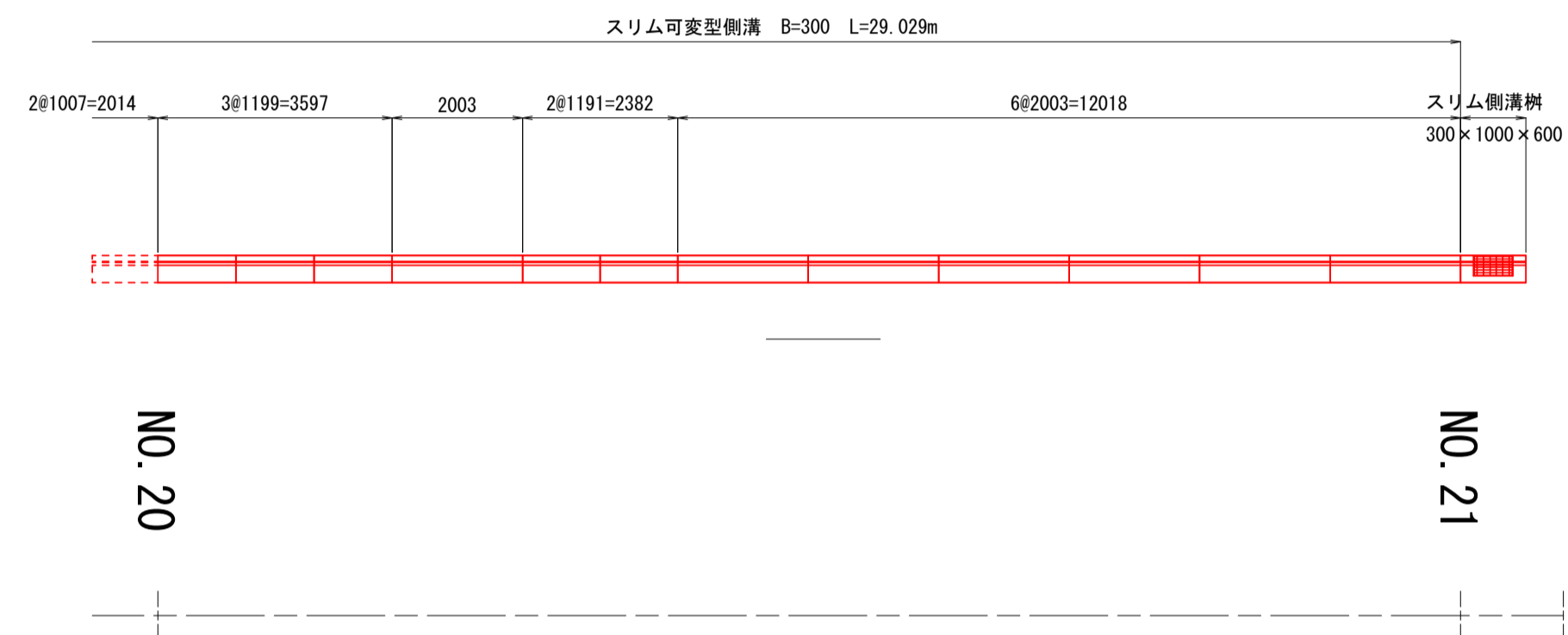
図面番号	9 / 13	縮尺	図示
工種	自転車通行空間整備工事		
種別	1号水路参考割付図(2)	番号	2 / 3
路線名	手城沖野上幹線・5-1		
工事箇所	福山市松浜町四丁目地内		
福山市			

※本図面はA1図面をA3図面を縮小している。

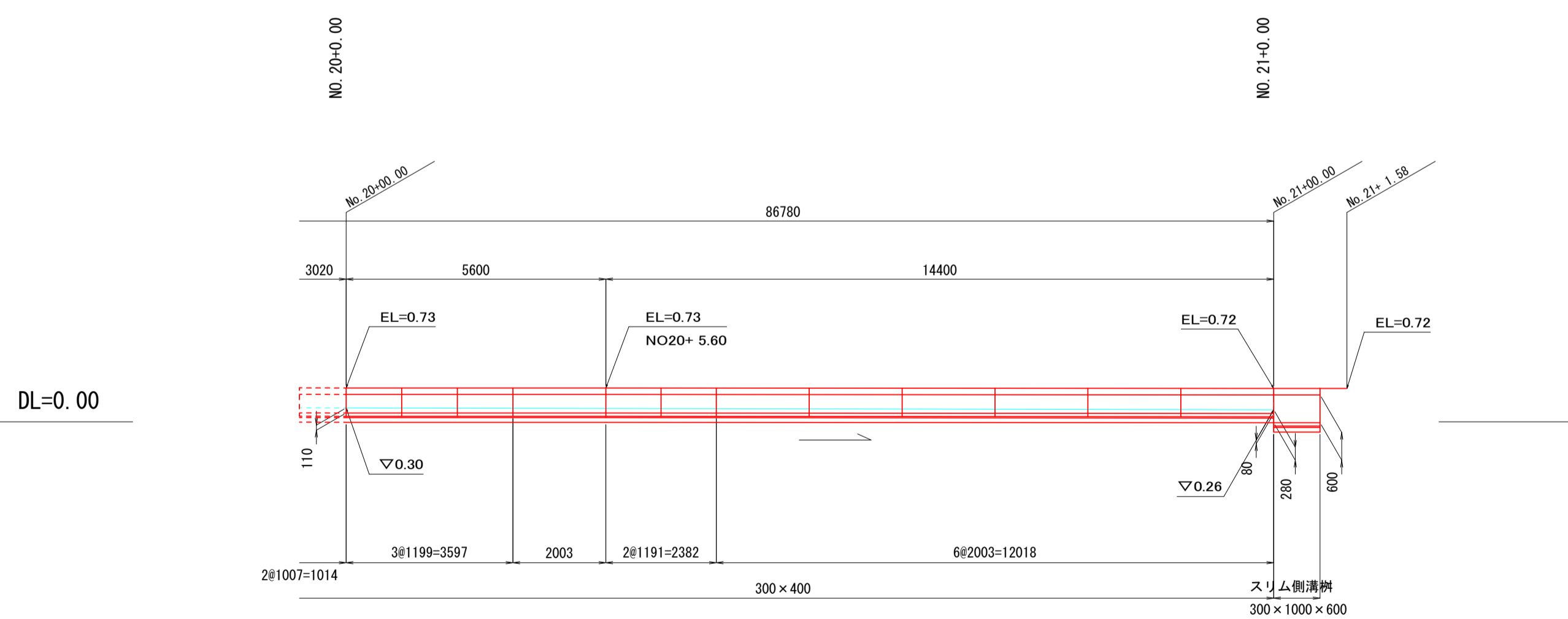


1号水路 参考割付図(6)

左側平面図
S=1/100



左側縦断面図
S=1/100



※側溝の割付は参考とする。

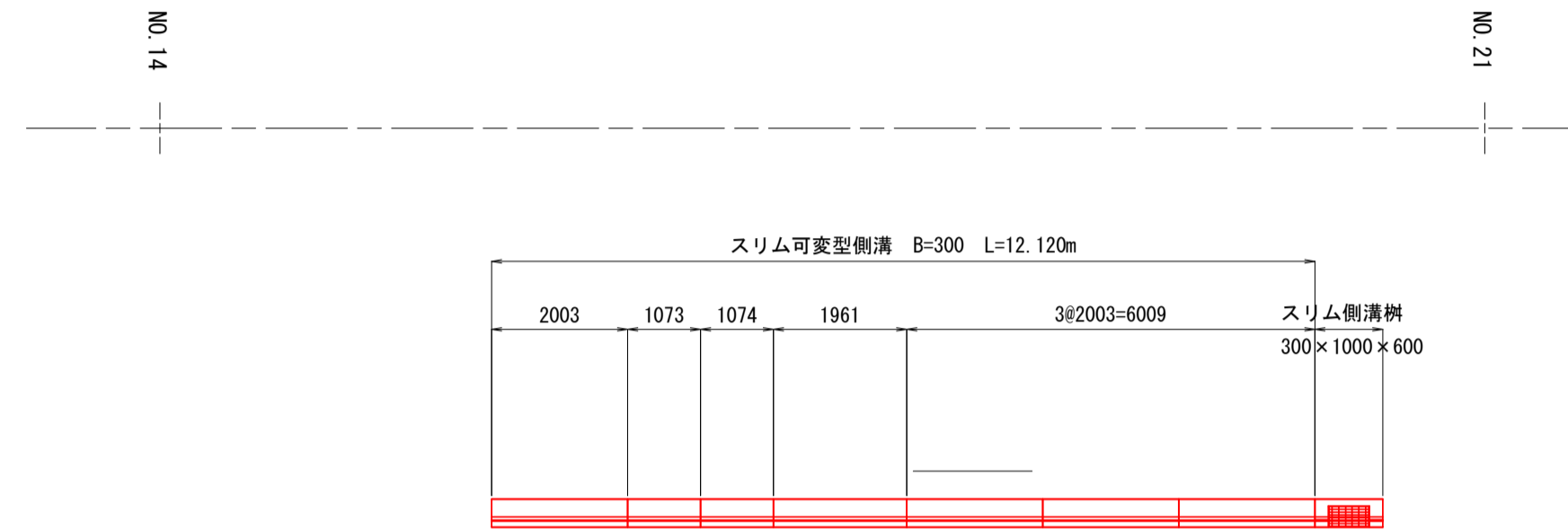
図面番号	10 / 13	縮尺	図示
工種	自転車通行空間整備工事		
種別	1号水路参考割付図(3)	番号	3 / 3
路線名	手城沖野上幹線・5-1		
工事箇所	福山市松浜町四丁目地内		
福山市			

※本図面はA1図面をA3図面を縮小している。

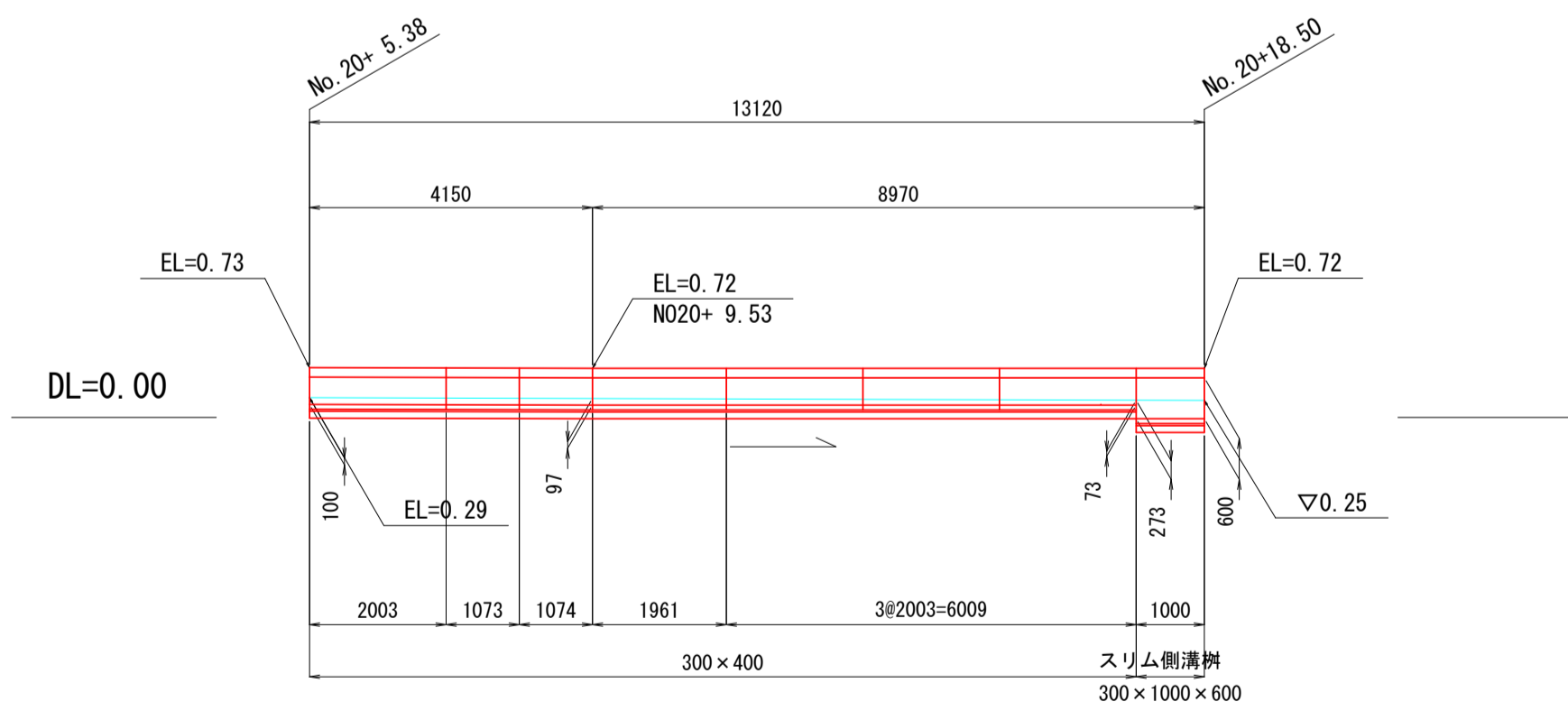


1号水路 参考割付図(3)

右側平面図
S=1/100



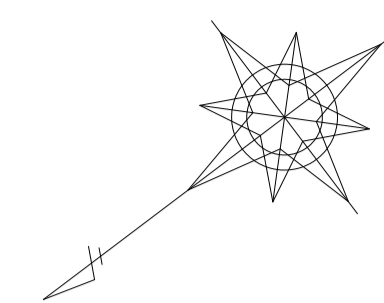
右側縦断面図
S=1/100



※側溝の割付は参考とする。

図面番号	11 / 13	縮尺	図示
工種	自転車通行空間整備工事		
種別	3号水路参考割付図(1)	番号	1 / 2
路線名	手城沖野上幹線・5-1		
工事箇所	福山市松浜町四丁目地内		
福山市			

3号水路 参考割付図(1) (NO. 16+8.5~NO. 21+5.2)

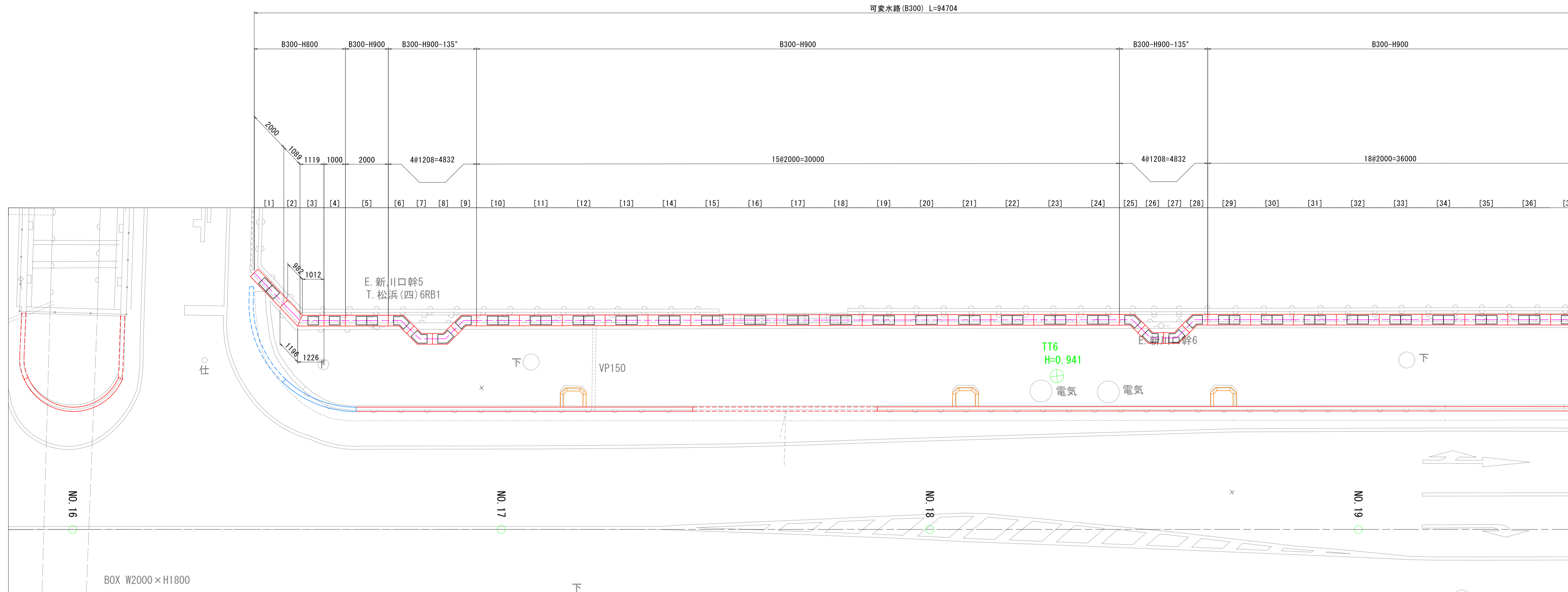


S=1:100

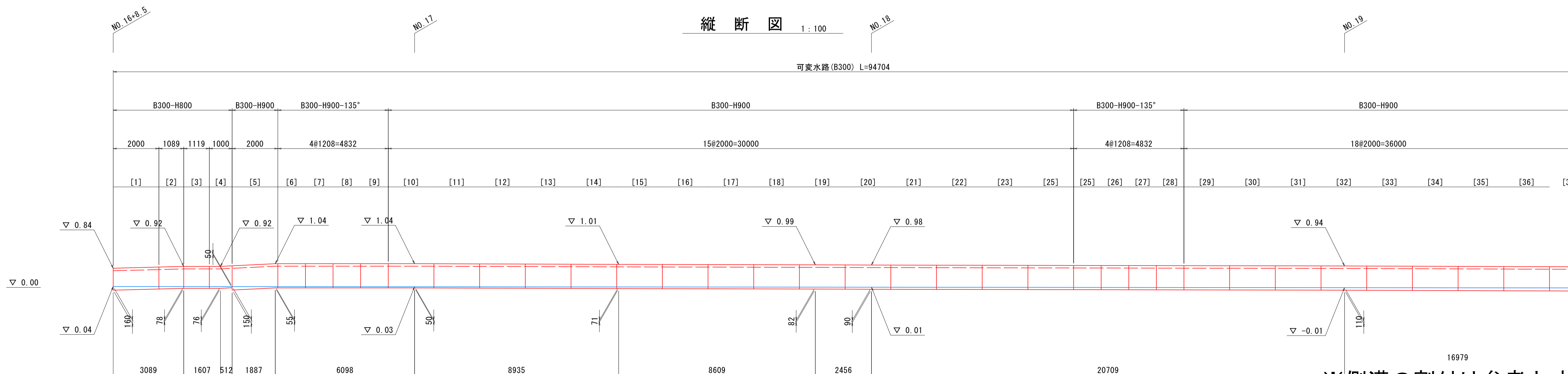
※本図面はA1図面をA3図面を縮小している。



平面図 1:100



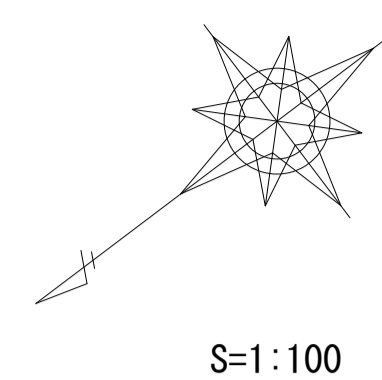
縦断図 1:100



※側溝の割付は参考とする。

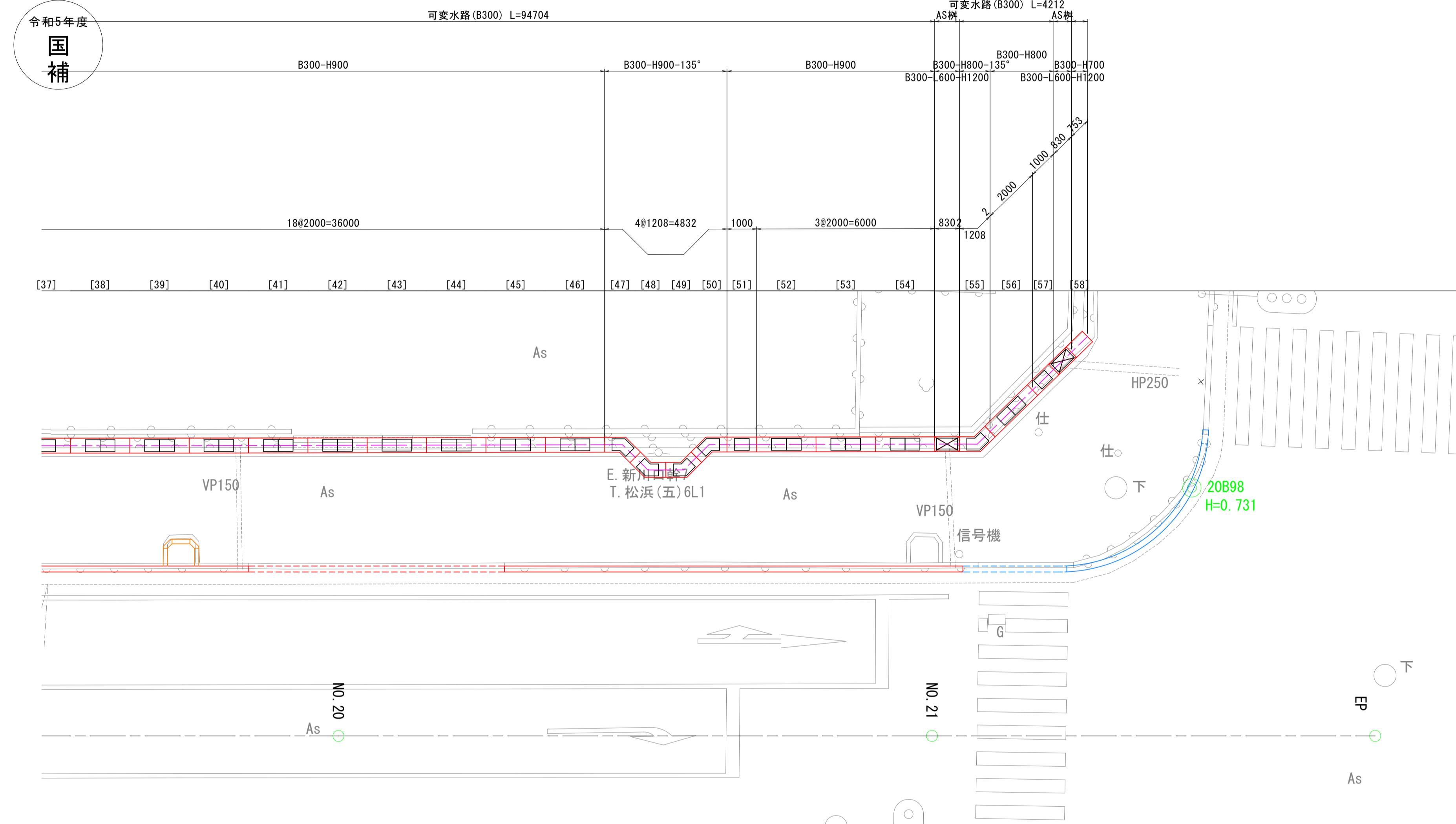
図面番号	12 / 13	縮尺	図示
工種	自転車通行空間整備工事		
種別	3号水路参考割付図(2)	番号	2 / 2
路線名	手城沖野上幹線・5-1		
工事箇所	福山市松浜町四丁目地内		
福山市			

3号水路 参考割付図(2) (NO. 16+8.5~NO. 21+5.2)

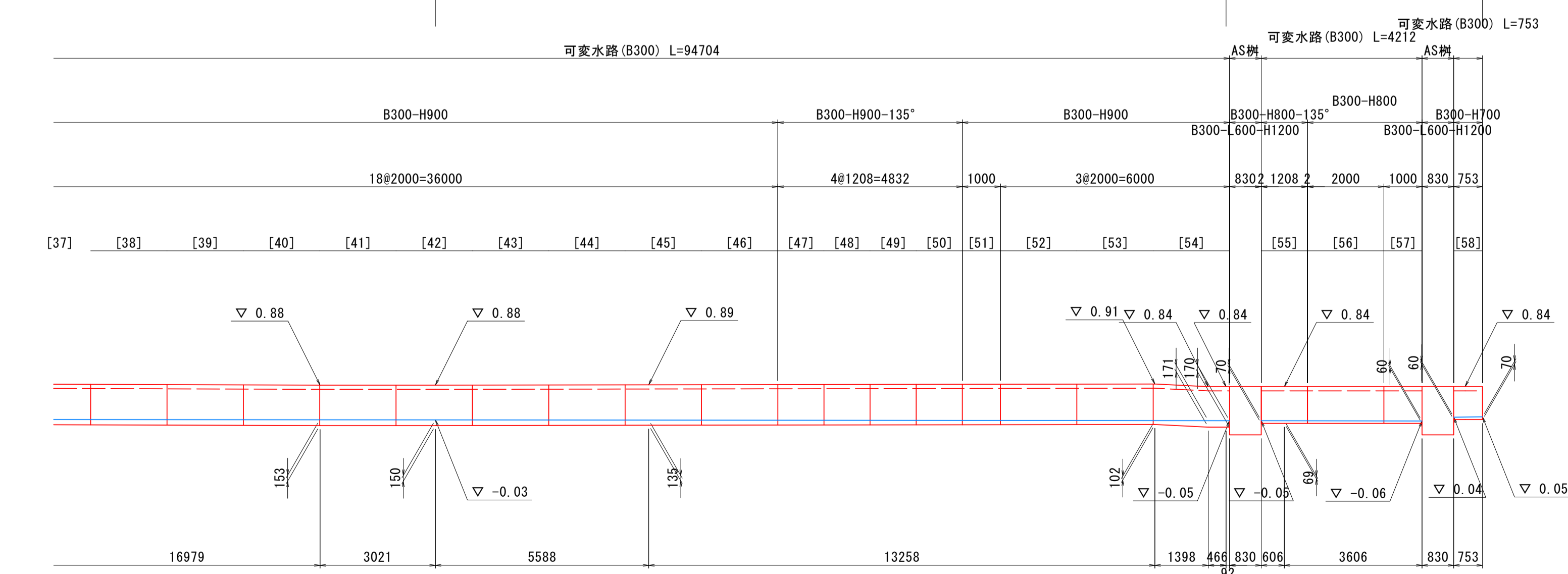


平面図 1:100

※本図面はA1図面をA3図面を縮小している。



縦断図 1:100



数量表 (NO. 16+8.5~NO. 21+5.2)

名称	規格	長さ	数量	備考	施工延長当り 番号
自由勾配側溝	B300-H 700	753	1	暗渠型(短切)	58
		2000	2		図示
	B300-H 800	1000	2		4.57
		1208	1	135°	55
		982/1196	1	暗渠型(斜切)	2
	B300-H 900	1226/1012	1	調整用(斜切)	3
		2000	37		図示
コンクリート蓋	B300	500	82	ノイズレス蓋	
		135°用	13	ノイズレス蓋	
	AS樹	B300-L600-H1200	2	110°開閉式・細目	

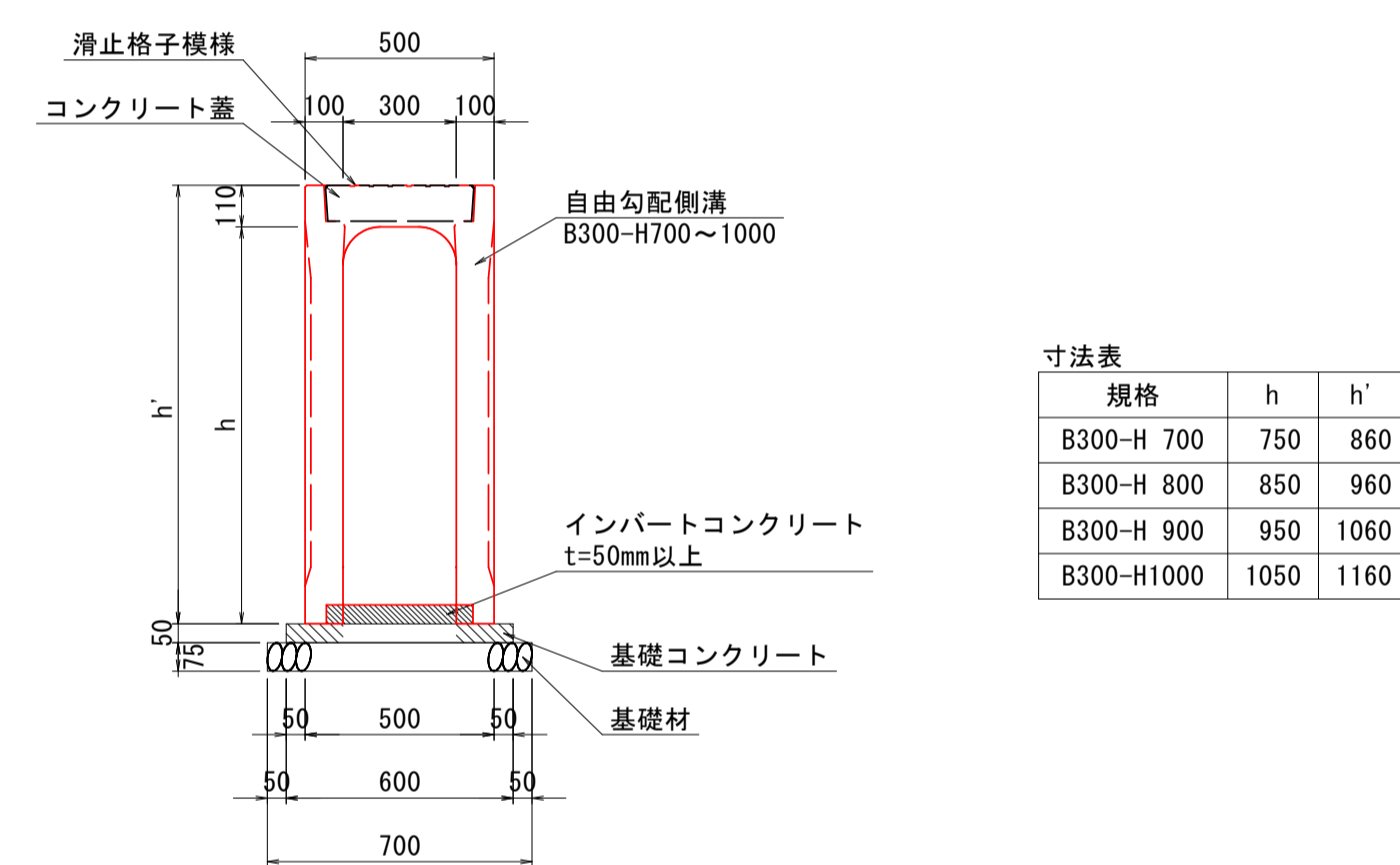
自由勾配側溝 材料表

名称	規格	数量	施工延長当り
インパットコンクリート	$\sigma_{ck}=18N/mm^2$	3.066m ³	
均しコンクリート	$\sigma_{ck}=18N/mm^2$	2.990m ³	
型枠	均しコンクリート	9.970m ²	
基礎砕石	RC-40	69.768m ²	
	t=75mm	5.233m ³	

AS樹 材料表

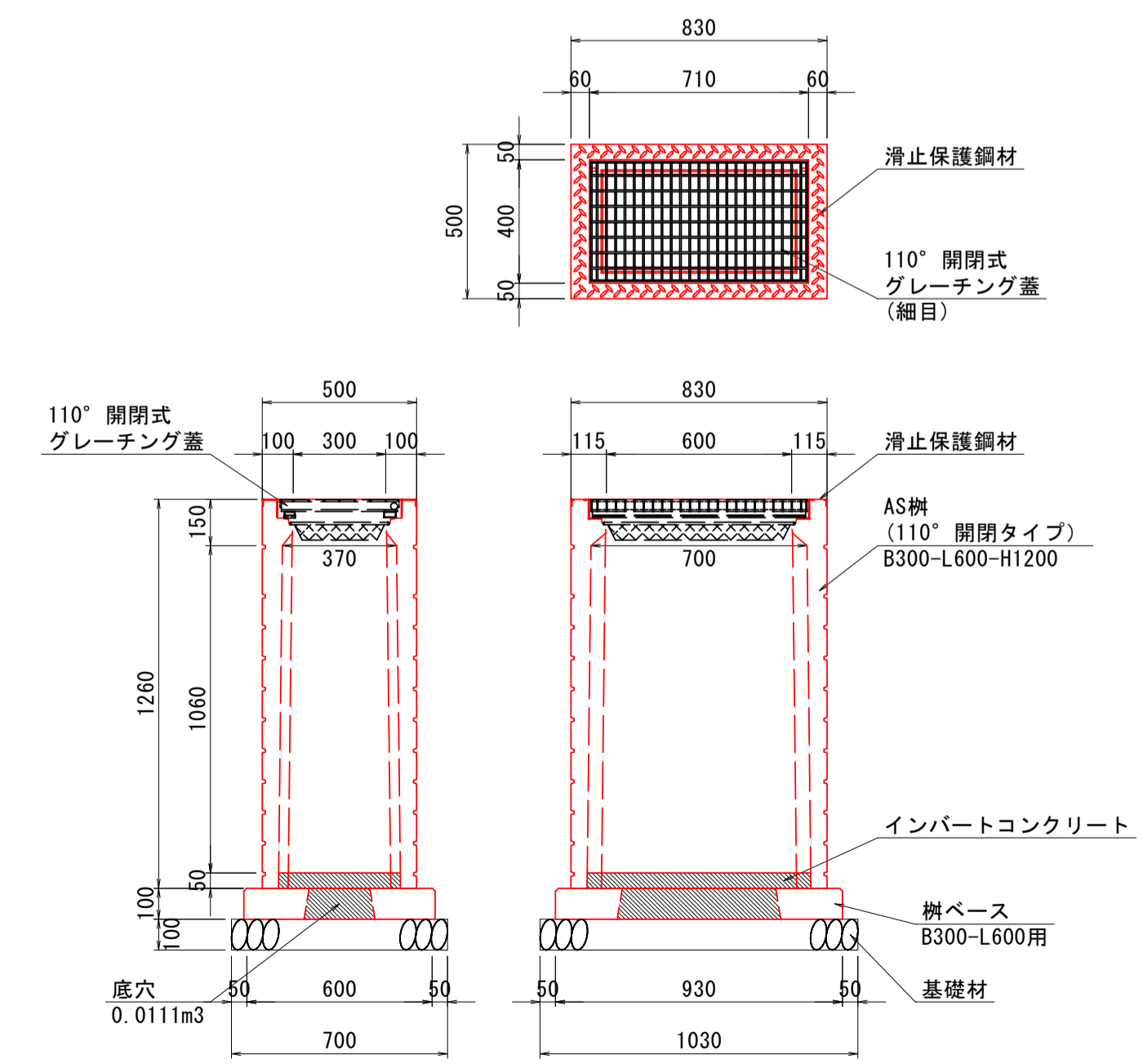
名称	規格	数量	2基当り
インパットコンクリート	$\sigma_{ck}=18N/mm^2$	0.048m ³	
基礎砕石	RC-40	1.442m ²	
	t=75mm	0.144m ³	

可変水路(B300) 1:20



規格	h	h'
B300-H 700	750	860
B300-H 800	850	960
B300-H 900	950	1060
B300-H1000	1050	1160

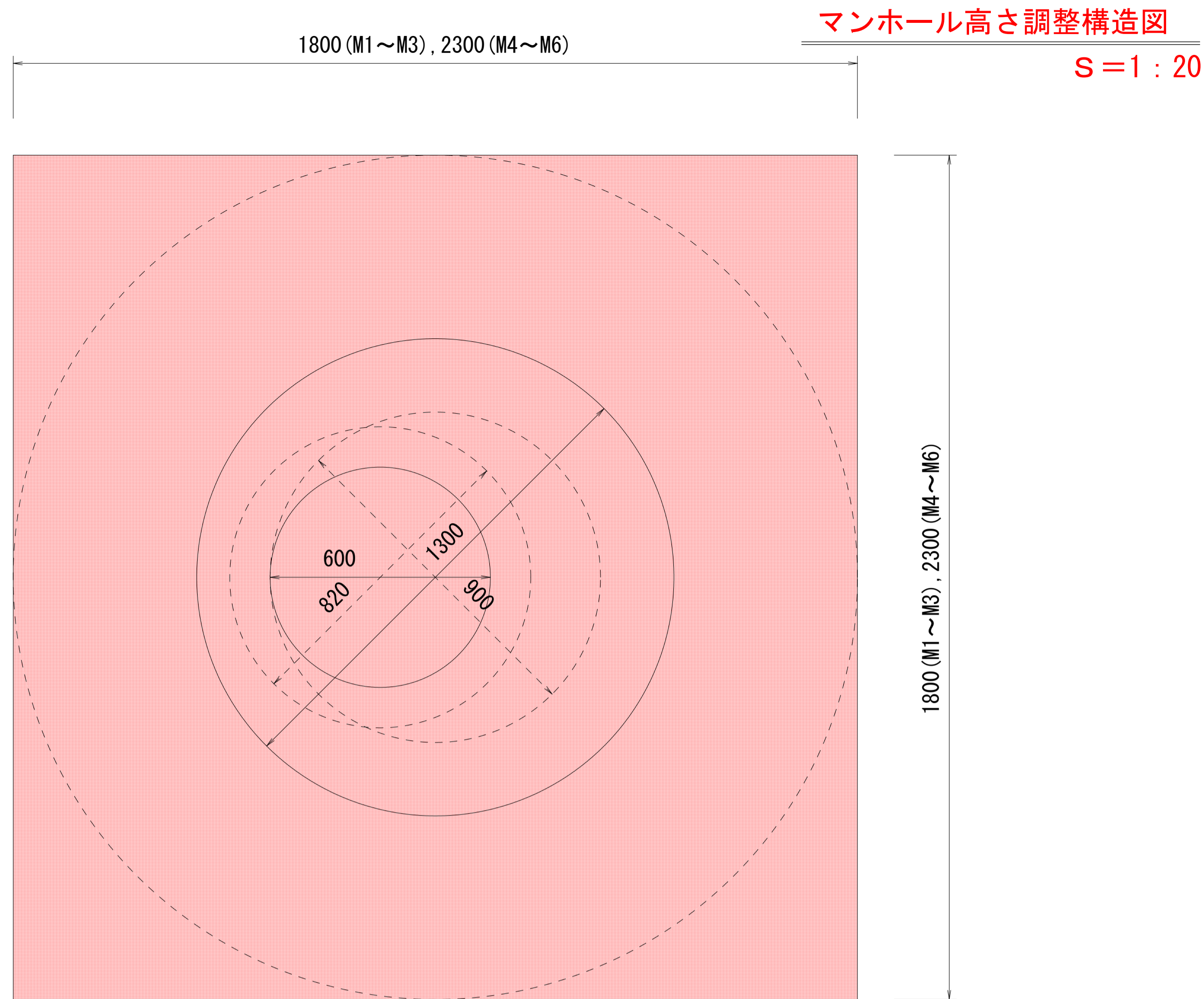
AS樹 1:20



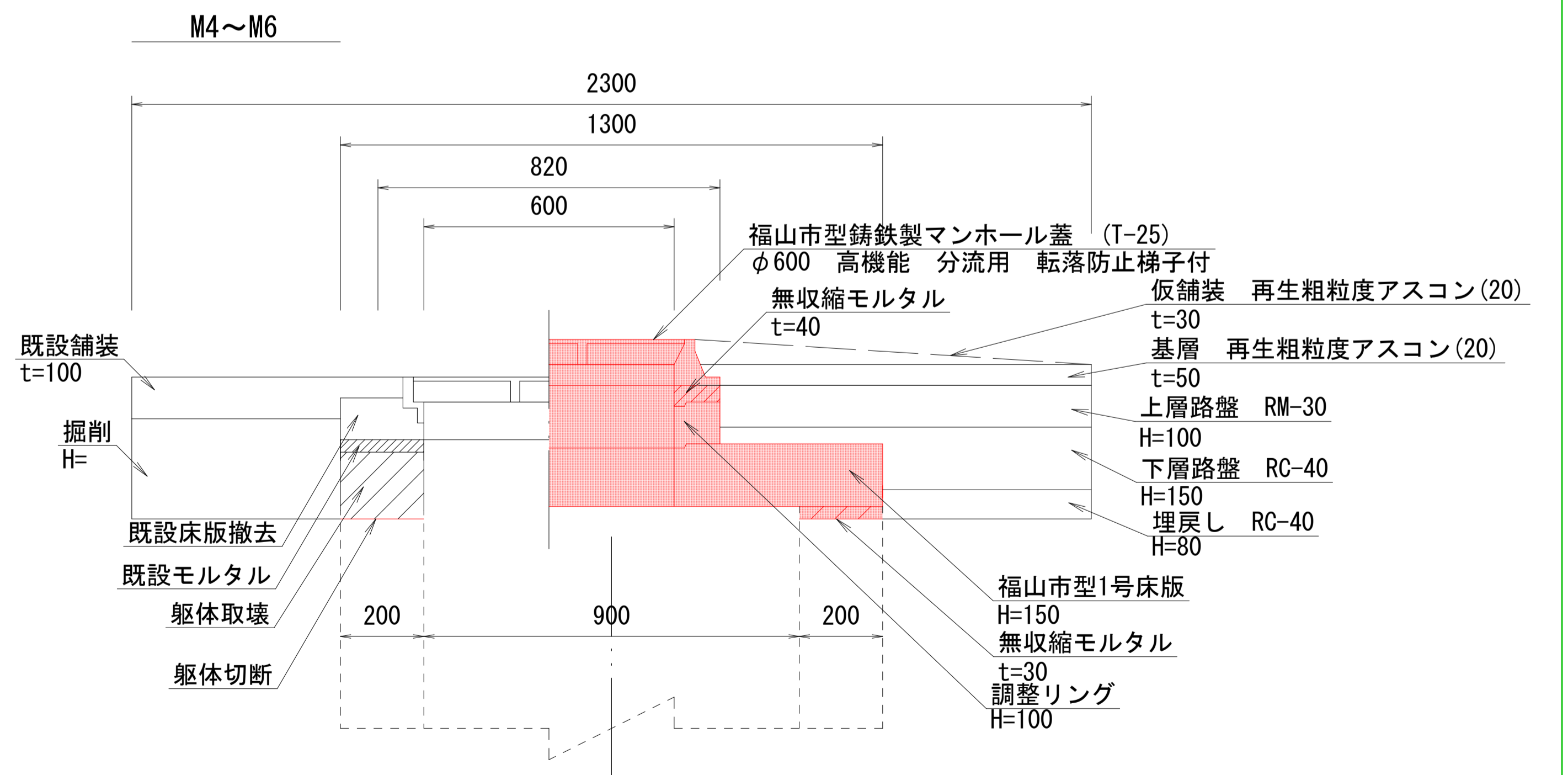
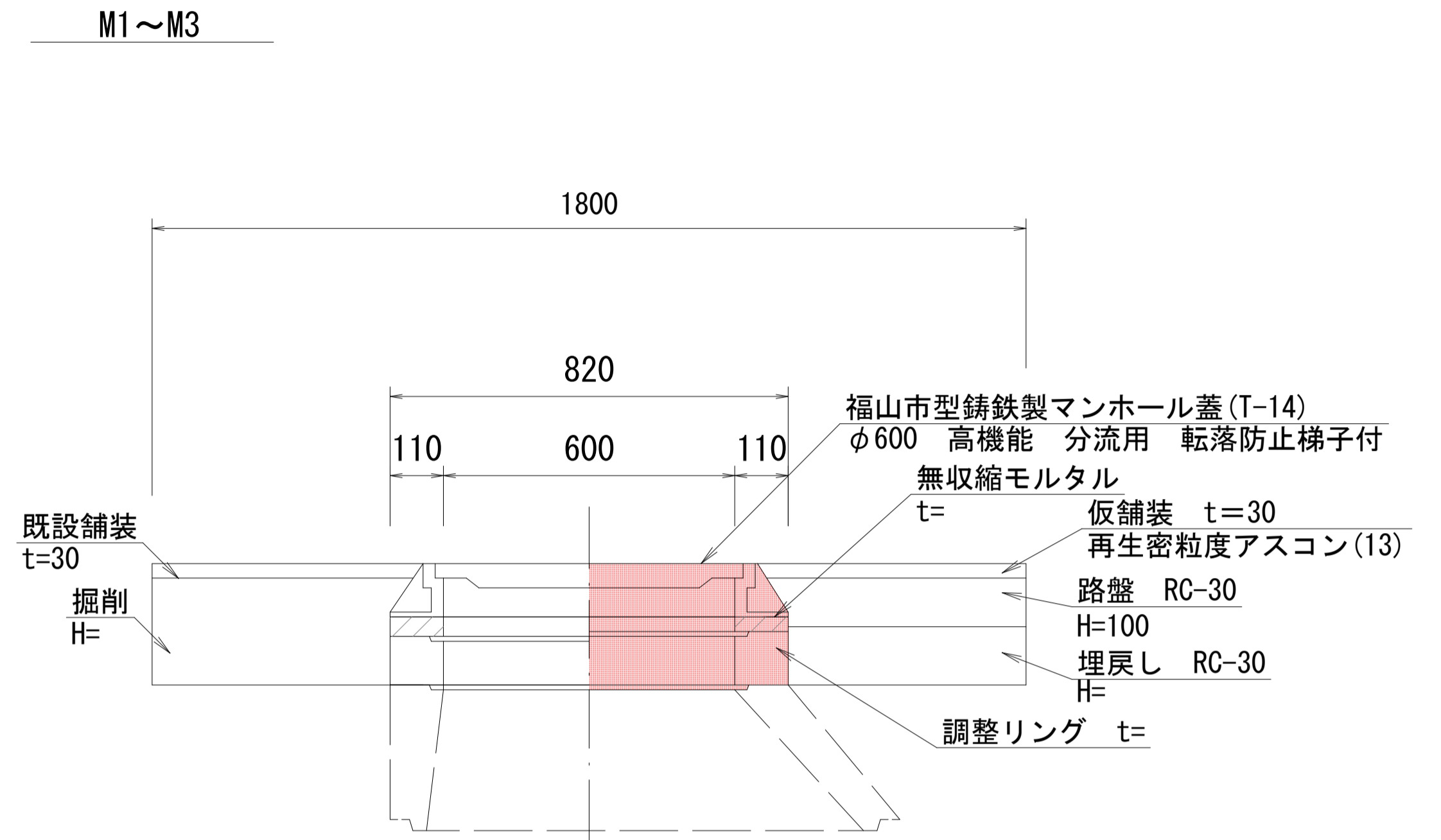
※側溝の割付は参考とする。

図面番号	13 / 13	縮尺	図示
工種	自転車通行空間整備工事		
種別	各種図面	番号	
路線名	手城沖野上幹線・5-1		
工事箇所	福山市松浜町四丁目地内		
福山市			

令和5年度
国補



※計画舗装高に合わせて高さ調整を行うこと
 ※既設舗装と段差が生じる場合は擦り付け等の処置を行うこと



MH番号		M1	M2	M3
既設	MH蓋	110	110	110
	モルタル	50	30	20
	調整リング	100	100	150
	計	260	240	280
新設	MH蓋	T-14 110	T-14 110	T-14 110
	モルタル	50	30	70
	調整リング	100	100	100
	計	260	240	280
撤去	既設舗装	30	30	30
	掘削高	230	210	250
	計	260	240	280
復旧	表層	30	30	30
	路盤	100	100	100
	埋戻し (RC-30)	130	110	150
	計	260	240	280

MH番号		M4	M5	M6
既設	MH蓋高	50	50	50
	床版	150	150	150
	躯体	140	150	180
	計	340	350	380
新設	MH蓋	T-25 110	T-25 110	T-25 110
	モルタル	40	40	40
	調整リング	100	100	100
	床版	150	150	150
撤去	モルタル	30	30	30
	計	430	430	430
	既設舗装	100	100	100
復旧	掘削高	240	250	280
	計	340	350	380
	表層	50	50	50
	基層	50	50	50
復旧	上層路盤	100	100	100
	下層路盤	150	150	150
	埋戻し (RC-40)	80	80	80
計	430	430	430	

調整高	90	80	50
-----	----	----	----

参 考 图 书

施工単価表

掘削

SPK22040001

単第0 -0001 表

土砂 上記以外(小規模)

標準

1

m3 当り

機械構成比: 29.89% 労務構成比:

59.07%

材料構成比: 11.04%

市場単価構成比: 0.00%

標準単価:

1,124.60000

代表機材規格(積算地区)	構成比	単価(積算地区)	代表機材規格(東京地区)	単価(東京地区)	備考
バックホウ(クローラ型) 標準型・排2 山積0.28/平積0.2m3	29.89%		バックホウ(クローラ型) 標準型・排2 山積0.28/平積0.2m3		MTPC00062 MTPT00062
運転手(特殊)	59.07%		運転手(特殊)		RTPC00006 RTPT00006
軽油 パトロール給油,2~4KL積載車給油	11.04%		軽油1.2号パトロール給油		TTPC00013 TTPT00013
積算単価			積算単価		EP001
A=1 土砂 F=7 標準			B=5 上記以外(小規模)		

施工単価表

土砂等運搬

SPK22040002

単第0 -0002 表

小規模 土砂(岩塊・玉石混り土含む)

DID区間有り 距離7.0km以下(5.5km超)

現場から再資源化施設

1

m3 当り

機械構成比: 25.82% 労務構成比:

62.21% 材料構成比: 11.97%

市場単価構成比: 0.00%

標準単価:

1,958.40000

代表機材規格(積算地区)	構成比	単価(積算地区)	代表機材規格(東京地区)	単価(東京地区)	備考
ダンプトラック[オンロード・ディーゼル] 4t積級 (タイヤ損耗費及び補修費(良好)を含む)	25.82%		ダンプトラック[オンロード・ディーゼル] 4t積級 (タイヤ損耗費及び補修費(良好)を含む)		MTPC00017T1 MTPT00017T1
運転手(一般)	62.21%		運転手(一般)		RTPC00007 RTPT00007
軽油 パトロール給油,2~4KL積載車給油	11.97%		軽油1.2号パトロール給油		TTPC00013 TTPT00013
積算単価			積算単価		EP001
A=2 小規模 C=1 土砂(岩塊・玉石混り土含む) F=32 距離7.0km以下(5.5km超)			B=5 バックホウ山積0.28m3(平積0.2m3) D=2 DID区間有り		

施工単価表

床掘り

SPK22040015

単第0 -0003 表

土砂 上記以外(小規模)

1

m3 当り

機械構成比: 21.91%

労務構成比: 70.90%

材料構成比: 7.19%

市場単価構成比: 0.00%

標準単価:

2,000.30000

代表機労材規格(積算地区)	構成比	単価(積算地区)	代表機労材規格(東京地区)	単価(東京地区)	備考
バックホウ(クローラ型) 後方超小旋回型・排2 山積0.28/平積0.2m3	21.91%		バックホウ(クローラ型) 後方超小旋回型・排2 山積0.28/平積0.2m3		MTPC00083 MTPT00083
運転手(特殊)	38.51%		運転手(特殊)		RTPC00006 RTPT00006
普通作業員	32.39%		普通作業員		RTPC00002 RTPT00002
軽油 パトロール給油,2~4KL積載車給油	7.19%		軽油1.2号パトロール給油		TTPC00013 TTPT00013
積算単価			積算単価		EP001
A=1 土砂 E=1 -(全ての費用)			B=5 上記以外(小規模)		

施工単価表

頁0 -0004

埋戻し

SPK22040020

単第0 -0004 表

土砂

上記以外(小規模)

1

m3 当り

機械構成比: 10.54%

労務構成比: 85.61%

材料構成比: 3.85%

市場単価構成比: 0.00%

標準単価:

3,539.80000

代表機材規格(積算地区)	構成比	単価(積算地区)	代表機材規格(東京地区)	単価(東京地区)	備考
バックホウ(クローラ型) 後方超小旋回型・排2 山積0.28/平積0.2m3	9.89%		バックホウ(クローラ型) 後方超小旋回型・排2 山積0.28/平積0.2m3		MTPC00083 MTPT00083
タンパ及びランマ ランマ 質量60~80kg	0.65%		タンパ及びランマ タンパ及びランマ 質量60~80kg		MTPC00048 MTPT00048
普通作業員	48.85%		普通作業員		RTPC00002 RTPT00002
特殊作業員	19.39%		特殊作業員		RTPC00001 RTPT00001
運転手(特殊)	17.37%		運転手(特殊)		RTPC00006 RTPT00006
軽油 パトロール給油,2~4KL積載車給油	3.24%		軽油1.2号パトロール給油		TTPC00013 TTPT00013
ガソリン,レギュラー スタンド渡し,スタンド給油	0.61%		ガソリンレギュラースタンド		TTPC00014 TTPT00014
積算単価			積算単価		EP001
A=5 D=1	上記以外(小規模) -(全ての費用)		B=1 土砂		

施工単価表

土砂等運搬

SPK22040002

単第0 -0005 表

小規模 土砂(岩塊・玉石混り土含む)

DID区間有り 距離0.2km以下

現場から仮置場

1

m3 当り

機械構成比: 25.82% 労務構成比: 62.21%

材料構成比: 11.97%

市場単価構成比: 0.00%

標準単価:

652.80000

代表機材規格(積算地区)	構成比	単価(積算地区)	代表機材規格(東京地区)	単価(東京地区)	備考
ダンプトラック[オンロード・ディーゼル] 4t積級 (タイヤ損耗費及び補修費(良好)を含む)	25.82%		ダンプトラック[オンロード・ディーゼル] 4t積級 (タイヤ損耗費及び補修費(良好)を含む)		MTPC00017T1 MTPT00017T1
運転手(一般)	62.21%		運転手(一般)		RTPC00007 RTPT00007
軽油 パトロール給油, 2~4KL積載車給油	11.97%		軽油1.2号パトロール給油		TTPC00013 TTPT00013
積算単価			積算単価		EP001
A=2 小規模 C=1 土砂(岩塊・玉石混り土含む) F=1 距離0.2km以下			B=5 バックホウ山積0.28m3(平積0.2m3) D=2 DID区間有り		

施工単価表

積込(ルーズ)

SPK22040007

単第0 -0006 表

土砂

土量50,000m3未満

仮置場積込

1

m3 当り

機械構成比: 42.99%

労務構成比:

39.35%

材料構成比: 17.66%

市場単価構成比: 0.00%

標準単価:

201.89000

代表機材規格(積算地区)	構成比	単価(積算地区)	代表機材規格(東京地区)	単価(東京地区)	備考
バックホウ(クローラ型) 標準型・排2 山積0.8/平積0.6m3	42.99%		バックホウ(クローラ型) 標準型・排2 山積0.8/平積0.6m3		MTPC00014 MTPT00014
運転手(特殊)	39.35%		運転手(特殊)		RTPC00006 RTPT00006
軽油 パトロール給油,2~4KL積載車給油	17.66%		軽油1.2号パトロール給油		TTPC00013 TTPT00013
積算単価			積算単価		EP001
A=1 土砂			B=1 土量50,000m3未満		

施工単価表

土砂等運搬

SPK22040002

単第0 -0007 表

標準 土砂(岩塊・玉石混り土含む)

DID区間有り 距離0.3km以下

仮置場から現場

1

m3 当り

機械構成比: 47.26% 労務構成比:

37.92% 材料構成比: 14.82%

市場単価構成比: 0.00%

標準単価:

347.95000

代表機材規格(積算地区)	構成比	単価(積算地区)	代表機材規格(東京地区)	単価(東京地区)	備考
ダンプトラック[オンロード・ディーゼル] 10t積級 (タイヤ損耗費及び補修費(良好)を含む)	47.26%		ダンプトラック[オンロード・ディーゼル] 10t積級 (タイヤ損耗費及び補修費(良好)を含む)		MTPC00018T1 MTPT00018T1
運転手(一般)	37.92%		運転手(一般)		RTPC00007 RTPT00007
軽油 パトロール給油, 2~4KL積載車給油	14.82%		軽油1.2号パトロール給油		TTPC00013 TTPT00013
積算単価			積算単価		EP001
A=1 標準 C=1 土砂(岩塊・玉石混り土含む) E=1 距離0.3km以下			B=1 バックホウ山積0.8m3(平積0.6m3) D=2 DID区間有り		

施工単価表

自由勾配側溝

SDT00015

単第0 -0008 表

自由勾配側溝(各種) 1000 重量

1-2号水路

1

m

当り

名称・規格など	数量	単位	単価	金額	備考
昼間_自由勾配側溝【手間のみ】 L=2000_1000kg/個以下 時間的制約なし	1.000	m			
スリット型自由勾配側溝 標準 B300*H400*L2000 参考質量565kg	0.500	本			
再生クラッシュラン 40~0mm	0.617	m3			
レディーミクストコンクリート指定品 呼び強度18,スランプ8,粗骨材40 W/C(60%),種別(高炉)	0.000	m3			
諸雑費	1	式			
*** 単位当たり ***	1	m			
A=1 昼間施工 C=100 【F】自由勾配側溝(2m/本) E=1 時間的制約なし			B=50 D=1 F=1	自由勾配側溝(各種) 1000 重量 -	
G=2 RC-40 J=1 18-8-40BB M=1 -			I=5.14 L=0	基礎碎石の設計数量(m3/10m) 基礎及び底部Coの設計数量(m3/10m)	

施工単価表

自由勾配側溝

SDT00015

単第0 -0009 表

材料別途 1000 重量

B300 H700 ~ H900

3号水路

1

m

当り

名称・規格など	数量	単位	単価	金額	備考
昼間_自由勾配側溝【手間のみ】 L=2000_1000kg/個以下 時間的制約なし	1.000	m			
再生クラッシャー 40~0mm	0.072	m3			
レディーミクストコンクリート指定品 呼び強度18,スランプ8,粗骨材40 W/C(60%),種別(高炉)	0.029	m3			
諸雑費	1	式			
*** 単位当たり ***	1	m			
A=1 昼間施工 D=1 1000 重量 F=1 -			B=51 材料別途 E=1 時間的制約なし G=2 RC-40		
I=0.6 基礎碎石の設計数量(m3/10m) L=0.275 基礎及び底部Coの設計数量(m3/10m)			J=1 18-8-40BB M=1 -		

施工単価表

3号水路 材料費

V0100

単第0 -0010 表

頁0 -0011

1

式 当り

名称・規格など	数量	単位	単価	金額	備考
自由勾配側溝 暗渠 B300*H700*L1000 参考質量451kg	1	本			
自由勾配側溝_ふた2枚掛製品_側溝本体 300*800*2000 参考質量697kg	2	本			
自由勾配側溝 標準 B300*H800*L1000 参考質量592kg	2	本			
自由勾配側溝 135°用 B300*H800 参考質量592kg	1	本			
自由勾配側溝 調整用 B300*H800*L2000 参考質量1066kg	1	本			
自由勾配側溝 暗渠 B300*H800*L1500 参考質量775kg	1	本			
自由勾配側溝 標準 B300*H900*L2000 参考質量830kg	37	本			
自由勾配側溝 標準 B300*H900*L1000 参考質量549kg	1	本			
自由勾配側溝 135°用 B300*H900 参考質量652kg	12	本			
*** 単位当たり ***	1	式			

施工単価表

蓋版

SDT00017

単第0 -0012 表

自由勾配側溝ふた

300[400×95×500]

3号水路 Co蓋 車道用

1

枚 当り

名称・規格など	数量	単位	単価	金額	備考
昼間_蓋版【手間のみ】 コンクリート・鋼製_40を超え170kg/枚以下 時間的制約なし	1.000	枚			
自由勾配側溝_ふた2枚掛製品 車道用ふた300用(400×95×500) 参考質量41kg	1.000	枚			
諸雑費	1	式			
*** 単位当たり ***	1	枚			
A=1 昼間施工 C=23 300[400×95×500] G=1 -			B=5 自由勾配側溝ふた F=1 時間的制約なし		

施工単価表

蓋版
蓋版(各種) 40<重量 170

SDT00017

単第0 -0013 表

3号水路 Co蓋 135°用

1

枚 当り

名称・規格など	数量	単位	単価	金額	備考
昼間_蓋版【手間のみ】 コンクリート・鋼製_40を超え170kg/枚以下 時間的制約なし	1.000	枚			
自由勾配側溝用ふた T-25 135°用 B300 参考質量63kg	1.000	本			
諸雑費	1	式			
*** 単位当たり ***	1	枚			
A=1 昼間施工 D=150 【F】蓋版(枚) F=1 時間的制約なし			B=9 蓋版(各種) E=2 40<重量 170 G=1 -		

施工単価表

頁0 -0015

歩車道境界ブロック

SPK22040282

単第0 -0014 表

各種(1000超2000mm以下,150以上550kg未満)

設置 RC-40

1号路肩排水ブロック

1

m 当り

機械構成比: 2.95% 労務構成比: 48.67%

材料構成比: 48.38%

市場単価構成比: 0.00%

標準単価:

5,350.70000

代表機材規格(積算地区)	構成比	単価(積算地区)	代表機材規格(東京地区)	単価(東京地区)	備考
<賃>バックホウ(クローラ型クレーン機能付) 山積0.45m3(平積0.35)吊能力2.9t 排出ガス対策型(第1,2,3次基準値)低騒音	2.44%		バックホウ [クローラ型クレーン付] 排ガス型(第2次)山積0.45m3吊2.9t		KTPC00005 KTPT00005
<賃>バックホウ(クローラ型) 山積0.8m3(平積0.6) 排出ガス対策型(第1,2,3次基準値)低騒音	0.51%		バックホウ クローラ型 山積0.8m3(平積0.6m3)		KTPC00018 KTPT00018
普通作業員	17.56%		普通作業員		RTPC00002 RTPT00002
特殊作業員	9.58%		特殊作業員		RTPC00001 RTPT00001
運転手(特殊)	9.42%		運転手(特殊)		RTPC00006 RTPT00006
土木一般世話役	9.26%		土木一般世話役		RTPC00009 RTPT00009
その他(労務)			その他(労務)		ER009
ライン導水ブロックF型 標準用 A種 150 L1000 参考質量172kg	44.71%		歩車道境界ブロック C種(180/210×300×600) (注4)		F0000000160 TTPT00364
軽油 パトロール給油,2~4KL積載車給油	2.57%		軽油1.2号パトロール給油		TTPC00013 TTPT00013

施工単価表

歩車道境界ブロック

SPK22040282

単第0 -0014 表

各種(1000超2000mm以下,150以上550kg未満)

設置 RC-40

1号路肩排水ブロック

1

m 当り

機械構成比: 2.95% 労務構成比: 48.67%

材料構成比: 48.38%

市場単価構成比: 0.00%

標準単価:

5,350.70000

代表機材規格(積算地区)	構成比	単価(積算地区)	代表機材規格(東京地区)	単価(東京地区)	備考
再生クラッシャーラン 40~0mm	1.10%		再生クラッシャーラン RC-40		TTPC00008 TTPT00008
積算単価			積算単価		E9999
A=1 設置 C=160 【F】ブロック(個) E=1 RC-40			B=16 各種(1000超2000mm以下,150以上550kg未満) D=100 100m当りの使用量(個) F=4 生コンクリート無し		
【ブロック各種単価計算根拠】 9,400(円) * 100.000(個/100m) / 100(m)					

施工単価表

頁0 -0017

歩車道境界ブロック

SPK22040282

単第0 -0015 表

各種(600mm以下,50kg以上100kg未満)

設置 RC-40

2号路肩排水ブロック

1

m 当り

機械構成比: 2.92% 労務構成比: 58.29%

材料構成比: 38.79%

市場単価構成比: 0.00%

標準単価:

5,449.60000

代表機材規格(積算地区)	構成比	単価(積算地区)	代表機材規格(東京地区)	単価(東京地区)	備考
<賃>後方超小旋回小型バックホウ(クローラ) 山積0.09m3(平積0.07)吊能力0.9t 排出ガス対策型(第1,2,3次基準値)低騒音	2.43%		小型バックホウ(クローラ型) [後方超小旋回型・クレーン機能付] 山積0.09m3(平積0.07m3)吊能力0.9t		KTPC00053 KTPT00053
<賃>バックホウ(クローラ型) 山積0.8m3(平積0.6) 排出ガス対策型(第1,2,3次基準値)低騒音	0.49%		バックホウ クローラ型 山積0.8m3(平積0.6m3)		KTPC00018 KTPT00018
特殊作業員	22.45%		特殊作業員		RTPC00001 RTPT00001
普通作業員	21.43%		普通作業員		RTPC00002 RTPT00002
土木一般世話役	11.61%		土木一般世話役		RTPC00009 RTPT00009
運転手(特殊)	1.17%		運転手(特殊)		RTPC00006 RTPT00006
その他(労務)			その他(労務)		ER009
ライン導水ブロックF型 歩道切下 125 L600 フラット1cm 直線 参考質量74kg	36.63%		歩車道境界ブロック B種 180/205×250×600		F0000000170 TTPT00220
軽油 パトロール給油,2~4KL積載車給油	1.09%		軽油1.2号パトロール給油		TTPC00013 TTPT00013

施工単価表

歩車道境界ブロック

SPK22040282

単第0 -0015 表

各種(600mm以下,50kg以上100kg未満)

設置 RC-40

2号路肩排水ブロック

1

m 当り

機械構成比: 2.92% 労務構成比: 58.29%

材料構成比: 38.79%

市場単価構成比: 0.00%

標準単価:

5,449.60000

代表機材規格(積算地区)	構成比	単価(積算地区)	代表機材規格(東京地区)	単価(東京地区)	備考
再生クラッシャーラン 40~0mm	1.07%		再生クラッシャーラン RC-40		TTPC00008 TTPT00008
積算単価			積算単価		E9999
A=1 設置 C=170 【F】ブロック(個) E=1 RC-40			B=14 各種(600mm以下,50kg以上100kg未満) D=165 100m当りの使用量(個) F=4 生コンクリート無し		
【ブロック各種単価計算根拠】 9,300(円) * 165.000(個/100m) / 100(m)					

施工単価表

鋼製水路

V0210

単第0 -0016 表

頁0 -0019

10 m 当り

名称・規格など	数量	単位	単価	金額	備考
鋼製側溝 据付 ボルト固定(アンカー止め) 細目滑り止め	10.0	m			単第0-0017 表
コンクリート 無筋・鉄筋構造物 18-8-40BB 人力打設	0.18	m3			単第0-0018 表
型枠 一般型枠 均しコンクリート	1.0	m2			単第0-0019 表
基礎碎石 碎石の厚さ7.5cmを超え12.5cm以下 RC-40	2.3	m2			単第0-0020 表
*** 合計 ***	10	m			
*** 単位当たり ***	1	m			

施工単価表

頁0 -0021

コンクリート

SPK22040144

単第0 -0018 表

無筋・鉄筋構造物 18-8-40BB

人力打設

1

m3 当り

機械構成比: 0.00% 労務構成比:

31.59%

材料構成比: 68.41%

市場単価構成比: 0.00%

標準単価:

23,623.00000

代表機材規格(積算地区)	構成比	単価(積算地区)	代表機材規格(東京地区)	単価(東京地区)	備考
普通作業員	14.17%		普通作業員		RTPC00002 RTPT00002
特殊作業員	8.26%		特殊作業員		RTPC00001 RTPT00001
土木一般世話役	7.01%		土木一般世話役		RTPC00009 RTPT00009
その他(労務)			その他(労務)		ER009
レディーミクストコンクリート指定品 呼び強度18,スランプ8,粗骨材40 W/C(60%),種別(高炉)	68.41%		生コンクリート 高炉 24-12-25(20) W/C 55%		TTPCD0010 TTPT00343
積算単価			積算単価		E9999
A=1 無筋・鉄筋構造物 C=2 18-8-40BB H=2 現場内小運搬無し K=1 -(全ての費用)			B=3 人力打設 F=2 一般養生 J=1 -		

施工単価表

型枠

SPK22040146

単第0 -0019 表

一般型枠

均しコンクリート

1

m2 当り

機械構成比: 0.00%

労務構成比: 100.00%

材料構成比: 0.00%

市場単価構成比: 0.00%

標準単価:

4,423.80000

代表機材規格(積算地区)	構成比	単価(積算地区)	代表機材規格(東京地区)	単価(東京地区)	備考
型わく工	59.46%		型わく工		RTPC00010 RTPT00010
普通作業員	19.53%		普通作業員		RTPC00002 RTPT00002
土木一般世話役	5.76%		土木一般世話役		RTPC00009 RTPT00009
その他(労務)			その他(労務)		ER009
積算単価			積算単価		EP001
A=1 一般型枠 C=1 -(全ての費用)			B=5 均しコンクリート		

施工単価表

頁0 -0023

基礎碎石

SPK22040034

単第0 -0020 表

碎石の厚さ7.5cmを超え12.5cm以下

RC-40

1

m2 当り

機械構成比: 6.07% 労務構成比:

75.99%

材料構成比: 17.94%

市場単価構成比: 0.00%

標準単価:

1,109.40000

代表機材規格(積算地区)	構成比	単価(積算地区)	代表機材規格(東京地区)	単価(東京地区)	備考
<賃>バックホウ(クローラ型) 山積0.8m3(平積0.6) 排出ガス対策型(第1,2,3次基準値)低騒音	6.03%		バックホウ クローラ型 山積0.8m3(平積0.6m3)		KTPC00018 KTPT00018
その他(機械)			その他(機械)		EK009
普通作業員	36.48%		普通作業員		RTPC00002 RTPT00002
特殊作業員	15.80%		特殊作業員		RTPC00001 RTPT00001
運転手(特殊)	14.30%		運転手(特殊)		RTPC00006 RTPT00006
土木一般世話役	8.89%		土木一般世話役		RTPC00009 RTPT00009
その他(労務)			その他(労務)		ER009
再生クラッシャーラン 40~0mm	12.97%		再生クラッシャーラン RC-40		TTPC00008 TTPT00008
軽油 パトロール給油,2~4KL積載車給油	4.94%		軽油1.2号パトロール給油		TTPC00013 TTPT00013

施工単価表

頁0 -0025

プレキャスト集水桝

SPK22040087

単第0 -0021 表

据付 基礎砕石有り

製品質量(kg/基)200kgを超え400kg以下

7号, 13号

1

基 当り

機械構成比: 14.09%

労務構成比:

83.15%

材料構成比: 2.76%

市場単価構成比: 0.00%

標準単価:

5,353.70000

代表機材規格(積算地区)	構成比	単価(積算地区)	代表機材規格(東京地区)	単価(東京地区)	備考
<賃>バックホウ(クローラ型クレーン機能付) 山積0.28m3(平積0.2)吊能力1.7t 排出ガス対策型(第1,2,3次基準値)低騒音	11.37%		バックホウ クローラ型 クレーン機能付1.7t 山積0.28m3(平積0.2m3)		KTPC00019 KTPT00019
その他(機械)			その他(機械)		EK009
運転手(特殊)	36.81%		運転手(特殊)		RTPC00006 RTPT00006
普通作業員	16.13%		普通作業員		RTPC00002 RTPT00002
土木一般世話役	9.52%		土木一般世話役		RTPC00009 RTPT00009
特殊作業員	4.61%		特殊作業員		RTPC00001 RTPT00001
その他(労務)			その他(労務)		ER009
軽油 パトロール給油,2~4KL積載車給油	2.23%		軽油1.2号パトロール給油		TTPC00013 TTPT00013
その他(材料)			その他(材料)		EZ009

施工単価表

プレキャスト集水桝

SPK22040087

単第0 -0021 表

据付 基礎砕石有り

製品質量(kg/基)200kgを超え400kg以下

7号, 13号

1

基 当り

機械構成比: 14.09%

労務構成比:

83.15%

材料構成比: 2.76%

市場単価構成比: 0.00%

標準単価:

5,353.70000

代表機材規格(積算地区)	構成比	単価(積算地区)	代表機材規格(東京地区)	単価(東京地区)	備考
積算単価			積算単価		EP001
A=1 据付 C=1 基礎砕石有り			B=3 製品質量(kg/基)200kgを超え400kg以下 D=1 -(全ての費用)		

施工単価表

頁0 -0027

プレキャスト集水桝

SPK22040087

単第0 -0022 表

据付 基礎砕石有り

製品質量(kg/基)400kgを超え600kg以下

8号,9号

1

基 当り

機械構成比: 11.65%

労務構成比:

86.07%

材料構成比: 2.28%

市場単価構成比: 0.00%

標準単価:

6,473.40000

代表機材規格(積算地区)	構成比	単価(積算地区)	代表機材規格(東京地区)	単価(東京地区)	備考
<賃>バックホウ(クローラ型クレーン機能付) 山積0.28m3(平積0.2)吊能力1.7t 排出ガス対策型(第1,2,3次基準値)低騒音	9.40%		バックホウ クローラ型 クレーン機能付1.7t 山積0.28m3(平積0.2m3)		KTPC00019 KTPT00019
その他(機械)			その他(機械)		EK009
運転手(特殊)	30.45%		運転手(特殊)		RTPC00006 RTPT00006
普通作業員	23.35%		普通作業員		RTPC00002 RTPT00002
土木一般世話役	11.81%		土木一般世話役		RTPC00009 RTPT00009
特殊作業員	3.81%		特殊作業員		RTPC00001 RTPT00001
その他(労務)			その他(労務)		ER009
軽油 パトロール給油,2~4KL積載車給油	1.84%		軽油1.2号パトロール給油		TTPC00013 TTPT00013
その他(材料)			その他(材料)		EZ009

施工単価表

プレキャスト集水桝

SPK22040087

単第0 -0022 表

据付 基礎砕石有り

製品質量(kg/基)400kgを超え600kg以下

8号, 9号

1

基 当り

機械構成比: 11.65%

労務構成比:

86.07%

材料構成比: 2.28%

市場単価構成比: 0.00%

標準単価:

6,473.40000

代表機材規格(積算地区)		構成比	単価(積算地区)	代表機材規格(東京地区)		単価(東京地区)	備考
積算単価				積算単価			EP001
A=1 C=1	据付 基礎砕石有り			B=4 D=1	製品質量(kg/基)400kgを超え600kg以下 -(全ての費用)		

施工単価表

頁0 -0029

プレキャスト集水桝

SPK22040087

単第0 -0023 表

据付 基礎砕石有り

製品質量(kg/基)80kgを超え200kg以下

路肩排水桝(B)(B切下部)

1

基 当り

機械構成比: 17.47%

労務構成比:

79.11%

材料構成比: 3.42%

市場単価構成比: 0.00%

標準単価:

3,779.40000

代表機材規格(積算地区)	構成比	単価(積算地区)	代表機材規格(東京地区)	単価(東京地区)	備考
<賃>バックホウ(クローラ型クレーン機能付) 山積0.28m3(平積0.2)吊能力1.7t 排出ガス対策型(第1,2,3次基準値)低騒音	14.09%		バックホウ クローラ型 クレーン機能付1.7t 山積0.28m3(平積0.2m3)		KTPC00019 KTPT00019
その他(機械)			その他(機械)		EK009
運転手(特殊)	45.61%		運転手(特殊)		RTPC00006 RTPT00006
普通作業員	10.85%		普通作業員		RTPC00002 RTPT00002
土木一般世話役	5.39%		土木一般世話役		RTPC00009 RTPT00009
特殊作業員	1.96%		特殊作業員		RTPC00001 RTPT00001
その他(労務)			その他(労務)		ER009
軽油 パトロール給油,2~4KL積載車給油	2.76%		軽油1.2号パトロール給油		TTPC00013 TTPT00013
その他(材料)			その他(材料)		EZ009

施工単価表

プレキャスト集水桝

SPK22040087

単第0 -0023 表

据付 基礎砕石有り

製品質量(kg/基)80kgを超え200kg以下

路肩排水桝(B)(B切下部)

1

基 当り

機械構成比: 17.47%

労務構成比: 79.11%

材料構成比: 3.42%

市場単価構成比: 0.00%

標準単価:

3,779.40000

代表機労材規格(積算地区)		構成比	単価(積算地区)	代表機労材規格(東京地区)		単価(東京地区)	備考
積算単価				積算単価			EP001
A=1	据付			B=2	製品質量(kg/基)80kgを超え200kg以下		
C=1	基礎砕石有り			D=1	-(全ての費用)		

施工単価表

頁0 -0031

鉄筋コンクリート台付管

SPK22040089

単第0 -0024 表

据付 管径300mm

台付鉄筋コンクリート管(バイコン管)

管渠 300

1

m 当り

機械構成比: 6.32%

労務構成比: 26.12%

材料構成比: 67.56%

市場単価構成比: 0.00%

標準単価:

11,512.00000

代表機材規格(積算地区)	構成比	単価(積算地区)	代表機材規格(東京地区)	単価(東京地区)	備考
バックホウ(クローラ型) 標準型・クレーン機能付き・排1 山積0.45/平積0.35m ³ ,吊能力2.9t	5.14%		バックホウ(クローラ型) 標準型・クレーン機能付き・排1 山積0.45/平積0.35m ³ ,吊能力2.9t		MTPC00063 MTPT00063
その他(機械)			その他(機械)		EK009
普通作業員	7.50%		普通作業員		RTPC00002 RTPT00002
運転手(特殊)	7.17%		運転手(特殊)		RTPC00006 RTPT00006
土木一般世話役	4.43%		土木一般世話役		RTPC00009 RTPT00009
特殊作業員	2.14%		特殊作業員		RTPC00001 RTPT00001
その他(労務)			その他(労務)		ER009
台付鉄筋コンクリート管(バイコン台付管) <JSWASA-9>,呼び径300BZ,長2000 参考質量390kg	65.20%		鉄筋コンクリート台付管(バイコン台付管) 管径300mm×長さ2,000mm		TTPC00134 TTPT00134
軽油 パトロール給油,2~4KL積載車給油	1.92%		軽油1.2号パトロール給油		TTPC00013 TTPT00013

施工単価表

鉄筋コンクリート台付管

SPK22040089

単第0 -0024 表

据付 管径300mm

台付鉄筋コンクリート管 (パイコン管)

管渠 300

1

m 当り

機械構成比: 6.32%

労務構成比: 26.12%

材料構成比: 67.56%

市場単価構成比: 0.00%

標準単価:

11,512.00000

代表機労材規格(積算地区)	構成比	単価(積算地区)	代表機労材規格(東京地区)	単価(東京地区)	備考
その他(材料)			その他(材料)		EZ009
積算単価			積算単価		EP001
A=1 据付 C=1 台付鉄筋コンクリート管 (パイコン管)			B=3 管径300mm E=1 -(全ての費用)		

施工単価表

暗渠排水管

SPK22040084

単第0 -0025 表

据付 直管 50 ~ 150mm

硬質ポリ塩化ビニル管 VU 呼び径150mm

VU 150

1

m 当り

機械構成比: 0.00%

労務構成比:

45.20%

材料構成比: 54.80%

市場単価構成比: 0.00%

標準単価:

599.15000

代表機材規格(積算地区)	構成比	単価(積算地区)	代表機材規格(東京地区)	単価(東京地区)	備考
普通作業員	32.44%		普通作業員		RTPC00002 RTPT00002
土木一般世話役	12.76%		土木一般世話役		RTPC00009 RTPT00009
薄肉管(VU)(JIS K6741)PE 呼び径150(165×5.1)	54.80%		暗渠排水管 直管 呼び径75mm ポリエチレン吸水管		TTPCD0404 TTPT00188
積算単価			積算単価		E9999
A=1 据付 C=1 50 ~ 150mm G=1 -			B=1 直管 D=52 硬質ポリ塩化ビニル管 VU 呼び径150mm I=1 -(全ての費用)		

施工単価表

頁0 -0034

下層路盤(歩道部)

SPK22040227

単第0 -0026 表

全仕上り厚150mm 1層施工

RC-40

1

m2 当り

機械構成比: 6.08% 労務構成比:

71.02%

材料構成比: 22.90%

市場単価構成比: 0.00%

標準単価:

726.60000

代表機材規格(積算地区)	構成比	単価(積算地区)	代表機材規格(東京地区)	単価(東京地区)	備考
<賃>小型バックホウ(クローラ型) 山積0.11m3(平積0.08) 排出ガス対策型(第1,2,3次基準値)低騒音	3.15%		小型バックホウ [クローラ型] 山積0.11m3(平積0.08m3)		KTPC00001 KTPT00001
<賃>振動ローラ(搭乗・コンバインド式) 質量3~4t 排出ガス対策型(第1,2次基準値)低騒音	2.76%		振動ローラ(舗装用) [搭乗式コンバインド型] 質量3~4t		KTPC00009 KTPT00009
その他(機械)			その他(機械)		EK009
普通作業員	29.78%		普通作業員		RTPC00002 RTPT00002
運転手(特殊)	25.25%		運転手(特殊)		RTPC00006 RTPT00006
特殊作業員	13.93%		特殊作業員		RTPC00001 RTPT00001
その他(労務)			その他(労務)		ER009
再生クラッシャーラン 40~0mm	20.97%		再生クラッシャーラン RC-40 [標準数量]全仕上り厚100mm		TTPC00008 TTPT00352
軽油 パトロール給油,2~4KL積載車給油	1.88%		軽油1.2号パトロール給油		TTPC00013 TTPT00013

施工単価表

下層路盤(歩道部)

SPK22040227

単第0 -0026 表

全仕上り厚150mm 1層施工

RC-40

1

m2 当り

機械構成比: 6.08%

労務構成比:

71.02%

材料構成比: 22.90%

市場単価構成比: 0.00%

標準単価:

726.60000

代表機労材規格(積算地区)	構成比	単価(積算地区)	代表機労材規格(東京地区)	単価(東京地区)	備考
その他(材料)			その他(材料)		EZ009
積算単価			積算単価		E9999
A=150 D=1 全仕上り厚(mm) -(全ての費用)			B=4 RC-40		
【路盤材単価】 全仕上り厚(mm)/1000*路盤材単価(円) 全仕上り厚(mm):150.000(mm)					

施工単価表

頁0 -0036

上層路盤(歩道部)

SPK22040229

単第0 -0027 表

全仕上り厚100mm 1層施工

RM-30

RC-30

1

m2 当り

機械構成比: 5.59% 労務構成比:

65.31%

材料構成比: 29.10%

市場単価構成比: 0.00%

標準単価:

790.10000

代表機材規格(積算地区)	構成比	単価(積算地区)	代表機材規格(東京地区)	単価(東京地区)	備考
<賃>小型バックホウ(クローラ型) 山積0.11m3(平積0.08) 排出ガス対策型(第1,2,3次基準値)低騒音	2.89%		小型バックホウ [クローラ型] 山積0.11m3(平積0.08m3)		KTPC00001 KTPT00001
<賃>振動ローラ(搭乗・コンバインド式) 質量3~4t 排出ガス対策型(第1,2次基準値)低騒音	2.54%		振動ローラ(舗装用) [搭乗式コンバインド型] 質量3~4t		KTPC00009 KTPT00009
その他(機械)			その他(機械)		EK009
普通作業員	27.38%		普通作業員		RTPC00002 RTPT00002
運転手(特殊)	23.22%		運転手(特殊)		RTPC00006 RTPT00006
特殊作業員	12.81%		特殊作業員		RTPC00001 RTPT00001
その他(労務)			その他(労務)		ER009
再生粒度調整碎石 30~0mm	27.32%		再生粒度調整碎石 RM-30 [標準数量]全仕上り厚100mm		TTPC00010 TTPT00360
軽油 パトロール給油,2~4KL積載車給油	1.73%		軽油1.2号パトロール給油		TTPC00013 TTPT00013

施工単価表

上層路盤(歩道部)

SPK22040229

単第0 -0027 表

全仕上り厚100mm 1層施工

RM-30

RC-30

1

m2 当り

機械構成比: 5.59% 労務構成比:

65.31%

材料構成比: 29.10%

市場単価構成比: 0.00%

標準単価:

790.10000

代表機労材規格(積算地区)	構成比	単価(積算地区)	代表機労材規格(東京地区)	単価(東京地区)	備考
その他(材料)			その他(材料)		EZ009
積算単価			積算単価		E9999
A=100 D=1 全仕上り厚(mm) -(全ての費用)			B=1 RM-30		
【路盤材単価】 全仕上り厚(mm)/1000*路盤材単価(円) 全仕上り厚(mm):100.000(mm)					

施工単価表

頁0 -0038

基層(車道・路肩部)

SPK22040233

単第0 -0028 表

平均幅員3.0m超

1層当り平均仕上厚50mm

車道部

1

m2 当り

機械構成比: 1.96%

労務構成比: 12.34%

材料構成比: 85.70%

市場単価構成比: 0.00%

標準単価:

1,274.00000

代表機材規格(積算地区)	構成比	単価(積算地区)	代表機材規格(東京地区)	単価(東京地区)	備考
<賃>アスファルトフィニッシャ(ホイール型) 舗装幅2.3~6.0m 排出ガス対策型(第1,2次基準値)低騒音	1.25%		アスファルトフィニッシャ [ホイール型] 舗装幅2.3~6.0m		KTPC00060 KTPT00060
<賃>タイヤローラ 質量8~20t 排出ガス対策型(第1,2次基準値)低騒音	0.19%		タイヤローラ 質量8~20t		KTPC00007 KTPT00007
<賃>ロードローラ(マカダム) 質量10~12t 排出ガス対策型(第1,2次基準値)	0.19%		ロードローラ [マカダム]質量10t~12t		KTPC00047 KTPT00047
その他(機械)			その他(機械)		EK009
普通作業員	4.42%		普通作業員		RTPC00002 RTPT00002
特殊作業員	2.52%		特殊作業員		RTPC00001 RTPT00001
運転手(特殊)	2.49%		運転手(特殊)		RTPC00006 RTPT00006
土木一般世話役	0.86%		土木一般世話役		RTPC00009 RTPT00009
その他(労務)			その他(労務)		ER009

施工単価表

頁0 -0039

基層(車道・路肩部)

SPK22040233

単第0 -0028 表

平均幅員3.0m超

1層当り平均仕上厚50mm

車道部

1

m2 当り

機械構成比: 1.96%

労務構成比: 12.34%

材料構成比: 85.70%

市場単価構成比: 0.00%

標準単価:

1,274.00000

代表機材規格(積算地区)	構成比	単価(積算地区)	代表機材規格(東京地区)	単価(東京地区)	備考
再生加熱アスファルト混合物 再生粗粒度(20)	81.96%		再生粗粒度As混合物(20) [標準数量]平均仕上り厚50mm		TTPC00023 TTPT00281
アスファルト乳剤(JISK2208) アスファルト乳剤(浸透用) PK-4タックコート用	3.08%		アスファルト乳剤(JISK2208) アスファルト乳剤(浸透用) PK-4タックコート用		TTPC00027 TTPT00027
軽油 パトロール給油,2~4KL積載車給油	0.55%		軽油1.2号パトロール給油		TTPC00013 TTPT00013
その他(材料)			その他(材料)		EZ009
積算単価			積算単価		E9999
A=4 平均幅員3.0m超 C=8 再生粗粒度アスコン(20) G=1 - I=1 -(全ての費用)			B=50 1層当り平均仕上り厚(mm) E=1 PK-4 H=1 -		
【アスファルト混合物単価】 1層当り平均仕上り厚(mm)/1000*(アスファルト混合物単価(円)+各種割増合計値) 1層当り平均仕上り厚(mm):50.000(mm)					

施工単価表

頁0 -0040

基層(歩道部)

SPK22040236

単第0 -0029 表

平均幅員1.4m未満(1層平均50mm以下)

1層当り平均仕上厚50mm

埋戻部

1

m2 当り

機械構成比: 0.50% 労務構成比: 46.92%

材料構成比: 52.58%

市場単価構成比: 0.00%

標準単価:

2,136.50000

代表機材規格(積算地区)	構成比	単価(積算地区)	代表機材規格(東京地区)	単価(東京地区)	備考
振動ローラ(舗装用) ハンドガイド式 運転質量0.5~0.6t	0.34%		振動ローラ(舗装用) ハンドガイド式 運転質量0.5~0.6t		MTPC00047 MTPT00047
振動コンパクト 前進型 運転質量40~60kg	0.08%		振動コンパクト 前進型 運転質量40~60kg		MTPC00049 MTPT00049
その他(機械)			その他(機械)		EK009
特殊作業員	18.49%		特殊作業員		RTPC00001 RTPT00001
普通作業員	16.17%		普通作業員		RTPC00002 RTPT00002
土木一般世話役	4.77%		土木一般世話役		RTPC00009 RTPT00009
その他(労務)			その他(労務)		ER009
再生加熱アスファルト混合物 再生粗粒度(20)	47.06%		再生粗粒度As混合物(20) [標準数量]平均仕上り厚50mm		TTPC00023 TTPT00281
アスファルト乳剤(JISK2208) アスファルト乳剤(浸透用) PK-3プライムコート用	5.39%		アスファルト乳剤(JISK2208) アスファルト乳剤(浸透用) PK-3プライムコート用		TTPC00026 TTPT00026

施工単価表

基層(歩道部)

SPK22040236

単第0 -0029 表

平均幅員1.4m未満(1層平均50mm以下)

1層当り平均仕上厚50mm

埋戻部

1

m2 当り

機械構成比: 0.50% 労務構成比:

46.92% 材料構成比: 52.58%

市場単価構成比: 0.00%

標準単価:

2,136.50000

代表機材規格(積算地区)	構成比	単価(積算地区)	代表機材規格(東京地区)	単価(東京地区)	備考
ガソリン,レギュラー スタンド渡し,スタンド給油	0.07%		ガソリンレギュラースタンド		TTPC00014 TTPT00014
軽油 パトロール給油,2~4KL積載車給油	0.04%		軽油1.2号パトロール給油		TTPC00013 TTPT00013
その他(材料)			その他(材料)		EZ009
積算単価			積算単価		E9999
A=1 平均幅員1.4m未満(1層平均50mm以下) C=8 再生粗粒度アスコン(20) G=1 - I=1 -(全ての費用)			B=50 1層当り平均仕上り厚(mm) E=2 PK-3 H=1 -		
【アスファルト混合物単価】 1層当り平均仕上り厚(mm)/1000*(アスファルト混合物単価(円)+各種割増合計値) 1層当り平均仕上り厚(mm):50.000(mm)					

施工単価表

頁0 -0042

表層(車道・路肩部)

SPK22040235

単第0 -0030 表

平均幅員3.0m超

1層当り平均仕上厚50mm

1

m2 当り

機械構成比: 1.74%

労務構成比:

10.93%

材料構成比: 87.33%

市場単価構成比: 0.00%

標準単価:

1,437.50000

代表機労材規格(積算地区)	構成比	単価(積算地区)	代表機労材規格(東京地区)	単価(東京地区)	備考
<賃>アスファルトフィニッシャ(ホイール型) 舗装幅2.3~6.0m 排出ガス対策型(第1,2次基準値)低騒音	1.11%		アスファルトフィニッシャ [ホイール型] 舗装幅2.3~6.0m		KTPC00060 KTPT00060
<賃>タイヤローラ 質量8~20t 排出ガス対策型(第1,2次基準値)低騒音	0.17%		タイヤローラ 質量8~20t		KTPC00007 KTPT00007
<賃>ロードローラ(マカダム) 質量10~12t 排出ガス対策型(第1,2次基準値)	0.17%		ロードローラ [マカダム]質量10t~12t		KTPC00047 KTPT00047
その他(機械)			その他(機械)		EK009
普通作業員	3.92%		普通作業員		RTPC00002 RTPT00002
特殊作業員	2.23%		特殊作業員		RTPC00001 RTPT00001
運転手(特殊)	2.20%		運転手(特殊)		RTPC00006 RTPT00006
土木一般世話役	0.76%		土木一般世話役		RTPC00009 RTPT00009
その他(労務)			その他(労務)		ER009

施工単価表

表層(車道・路肩部)

SPK22040235

単第0 -0030 表

平均幅員3.0m超

1層当り平均仕上厚50mm

1

m2 当り

機械構成比: 1.74%

労務構成比: 10.93%

材料構成比: 87.33%

市場単価構成比: 0.00%

標準単価: 1,437.50000

標準単価: 1,437.50000

標準単価: 1,437.50000

代表機材規格(積算地区)	構成比	単価(積算地区)	代表機材規格(東京地区)	単価(東京地区)	備考
再生加熱アスファルト混合物 再生密粒度(20)	84.03%		密粒度As混合物(20) [標準数量]平均仕上り厚50mm		TTPCD0038 TTPT00284
アスファルト乳剤(JISK2208) アスファルト乳剤(浸透用) PK-4タックコート用	2.73%		アスファルト乳剤(JISK2208) アスファルト乳剤(浸透用) PK-4タックコート用		TTPC00027 TTPT00027
軽油 パトロール給油,2~4KL積載車給油	0.48%		軽油1.2号パトロール給油		TTPC00013 TTPT00013
その他(材料)			その他(材料)		EZ009
積算単価			積算単価		E9999
A=4 平均幅員3.0m超 C=6 再生密粒度アスファルト混合物(20) G=1 - I=1 -(全ての費用)			B=50 1層当り平均仕上り厚(mm) E=1 PK-4 H=1 -		
【アスファルト混合物単価】 1層当り平均仕上り厚(mm)/1000*(アスファルト混合物単価(円)+各種割増合計値) 1層当り平均仕上り厚(mm):50.000(mm)					

施工単価表

頁0 -0044

上層路盤(歩道部)

SPK22040229

単第0 -0031 表

全仕上り厚150mm 1層施工

路盤材(各種)

1

m2 当り

機械構成比: 5.59% 労務構成比:

65.31%

材料構成比: 29.10%

市場単価構成比: 0.00%

標準単価:

790.10000

代表機労材規格(積算地区)	構成比	単価(積算地区)	代表機労材規格(東京地区)	単価(東京地区)	備考
<賃>小型バックホウ(クローラ型) 山積0.11m3(平積0.08) 排出ガス対策型(第1,2,3次基準値)低騒音	2.89%		小型バックホウ [クローラ型] 山積0.11m3(平積0.08m3)		KTPC00001 KTPT00001
<賃>振動ローラ(搭乗・コンバインド式) 質量3~4t 排出ガス対策型(第1,2次基準値)低騒音	2.54%		振動ローラ(舗装用) [搭乗式コンバインド型] 質量3~4t		KTPC00009 KTPT00009
その他(機械)			その他(機械)		EK009
普通作業員	27.38%		普通作業員		RTPC00002 RTPT00002
運転手(特殊)	23.22%		運転手(特殊)		RTPC00006 RTPT00006
特殊作業員	12.81%		特殊作業員		RTPC00001 RTPT00001
その他(労務)			その他(労務)		ER009
再生クラッシャー 30~0mm	27.32%		再生粒度調整碎石 RM-30 [標準数量]全仕上り厚100mm		F0000000001 TTPT00360
軽油 パトロール給油,2~4KL積載車給油	1.73%		軽油1.2号パトロール給油		TTPC00013 TTPT00013

施工単価表

上層路盤(歩道部)

SPK22040229

単第0 -0031 表

全仕上り厚150mm 1層施工

路盤材(各種)

1

m2 当り

機械構成比: 5.59% 労務構成比: 65.31%

材料構成比: 29.10%

市場単価構成比: 0.00%

標準単価:

790.10000

代表機労材規格(積算地区)	構成比	単価(積算地区)	代表機労材規格(東京地区)	単価(東京地区)	備考
その他(材料)			その他(材料)		EZ009
積算単価			積算単価		E9999
A=150 全仕上り厚(mm) C=1 【F】路盤材(m3)			B=4 路盤材(各種) D=1 -(全ての費用)		
【路盤材単価】 全仕上り厚(mm)/1000*路盤材単価(円) 全仕上り厚(mm):150.000(mm)					

施工単価表

頁0 -0046

表層(歩道部)
平均幅員1.4m以上

SPK22040238

単第0 -0032 表

1層当り平均仕上厚30mm

1

m2 当り

機械構成比: 2.81% 労務構成比: 21.93%

材料構成比: 75.26%

市場単価構成比: 0.00%

標準単価:

1,392.30000

代表機材規格(積算地区)	構成比	単価(積算地区)	代表機材規格(東京地区)	単価(東京地区)	備考
アスファルトフィニッシャー クローラ型 舗装幅1.4~3.0m	2.11%		アスファルトフィニッシャー クローラ型 舗装幅1.4~3.0m		MTPC00052 MTPT00052
<賃>振動ローラ(搭乗・コンバインド式) 質量3~4t 排出ガス対策型(第1,2次基準値)低騒音	0.40%		振動ローラ(舗装用) [搭乗式コンバインド型] 質量3~4t		KTPC00009 KTPT00009
その他(機械)			その他(機械)		EK009
普通作業員	8.25%		普通作業員		RTPC00002 RTPT00002
特殊作業員	5.65%		特殊作業員		RTPC00001 RTPT00001
運転手(特殊)	3.74%		運転手(特殊)		RTPC00006 RTPT00006
土木一般世話役	1.94%		土木一般世話役		RTPC00009 RTPT00009
その他(労務)			その他(労務)		ER009
再生加熱アスファルト混合物 再生細粒度(13)	66.64%		細粒度As混合物(13) [標準数量]平均仕上り厚40mm		TTPC00025 TTPT00294

施工単価表

頁0 -0047

表層(歩道部)
平均幅員1.4m以上

SPK22040238

単第0 -0032 表

1層当り平均仕上厚30mm

1

m2 当り

機械構成比: 2.81% 労務構成比: 21.93%

材料構成比: 75.26%

市場単価構成比: 0.00%

標準単価:

1,392.30000

代表機材規格(積算地区)	構成比	単価(積算地区)	代表機材規格(東京地区)	単価(東京地区)	備考
アスファルト乳剤(JISK2208) アスファルト乳剤(浸透用) PK-3プライムコート用	8.28%		アスファルト乳剤(JISK2208) アスファルト乳剤(浸透用) PK-3プライムコート用		TTPC00026 TTPT00026
軽油 パトロール給油,2~4KL積載車給油	0.31%		軽油1.2号パトロール給油		TTPC00013 TTPT00013
その他(材料)			その他(材料)		EZ009
積算単価			積算単価		E9999
A=3 平均幅員1.4m以上 C=10 再生細粒度アスファルト混合物(13) G=1 - I=1 -(全ての費用)			B=30 1層当り平均仕上り厚(mm) E=2 PK-3 H=1 -		
【アスファルト混合物単価】 1層当り平均仕上り厚(mm)/1000*(アスファルト混合物単価(円)+各種割増合計値) 1層当り平均仕上り厚(mm):30.000(mm)					

施工単価表

区画線設置(溶融式)

SDT00001

単第0 -0033 表

実線 15cm

外側線

1000

m 当り

名称・規格など	数量	単位	単価	金額	備考
昼間_溶融式(手動)【手間のみ】 実線_15cm 時間的制約なし	1,000.000	m			
トラフィックペイント(JISK5665_3種1号) 溶融型(紛体状)ガラスビーズ含有量15~18% 白	598.500	kg			
ガラスビーズ(JISR3301_1号) 粒度0.106~0.850mm	26.250	kg			
プライマー トラフィックペイント接着用	26.250	kg			
軽油 パトロール給油,2~4KL積載車給油	46.200	L			
諸雑費	1	式			
*** 合計 ***	1,000	m			
*** 単位当たり ***	1	m			
A=1 昼間施工 C=1 実線_15cm E=1 アスファルトに設置の場合			B=1 白色 D=1 塗布厚t=1.5mm F=1 時間的制約なし		
G=1 - I=1 -			H=1 - J=1 -(全ての費用)		

施工単価表

区画線設置(溶融式)

SDT00001

単第0 -0034 表

ゼブラ 45cm

導流帯(ゼブラ)

1000

m 当り

名称・規格など	数量	単位	単価	金額	備考
昼間_溶融式(手動)【手間のみ】 ゼブラ_45cm 時間的制約なし	1,000.000	m			
トラフィックペイント(JISK5665_3種1号) 溶融型(紛体状)ガラスビーズ含有量15~18% 白	1,785.000	kg			
ガラスビーズ(JISR3301_1号) 粒度0.106~0.850mm	78.750	kg			
プライマー トラフィックペイント接着用	78.750	kg			
軽油 パトロール給油,2~4KL積載車給油	102.900	L			
諸雑費	1	式			
*** 合計 ***	1,000	m			
*** 単位当たり ***	1	m			
A=1 昼間施工 C=12 ゼブラ_45cm E=1 アスファルトに設置の場合			B=1 白色 D=1 塗布厚t=1.5mm F=1 時間的制約なし		
G=1 - I=1 -			H=1 - J=1 -(全ての費用)		

施工単価表

区画線設置(溶融式)
矢印・記号・文字_15cm換算

SDT00001

単第0 -0035 表

右折予告

1000 m 当り

名称・規格など	数量	単位	単価	金額	備考
昼間_溶融式(手動)【手間のみ】 矢印・記号・文字_15cm換算 時間的制約なし	1,000.000	m			
トラフィックペイント(JISK5665_3種1号) 溶融型(紛体状)ガラスビーズ含有量15~18% 白	598.500	kg			
ガラスビーズ(JISR3301_1号) 粒度0.106~0.850mm	26.250	kg			
プライマー トラフィックペイント接着用	26.250	kg			
軽油 パトロール給油,2~4KL積載車給油	115.500	L			
諸雑費	1	式			
*** 合計 ***	1,000	m			
*** 単位当たり ***	1	m			
A=1 昼間施工 C=13 矢印・記号・文字_15cm換算 E=1 アスファルトに設置の場合 G=1 - I=1 -			B=1 白色 D=1 塗布厚t=1.5mm F=1 時間的制約なし H=1 - J=1 -(全ての費用)		

施工単価表

自転車路面標示
750*2000 溶融式 普通舗装

V0300

単第0 -0036 表

5~9箇所/日

5

箇所 当り

名称・規格など	数量	単位	単価	金額	備考
トラフィックペイント(JISK5665_3種1号) 溶融型(紛体状)ガラスビーズ含有量15~18% 白	28.50	kg			
ガラスビーズ(JISR3301_1号) 粒度0.106~0.850mm	2.5	kg			
プライマー トラフィックペイント接着用	2.25	kg			
金型代 自転車路面標示	2	組			
雑材料	5	%			#01
土木一般世話役	1.0	人			
特殊作業員	2.0	人			
普通作業員	4.0	人			
釜運転費 自転車路面標示	1.0	日			
材料・機械運転費 自転車路面標示	1.0	日			
専用機械運転費 自転車路面標示	1.0	日			
*** 合計 ***	5	箇所			

施工単価表

頁0 -0056

矢羽根型路面標示

V0310

単第0 -0037 表

750*1500 溶融式 ポリアミド樹脂系 普通 10箇所以上/日

25

箇所 当り

名称・規格など	数量	単位	単価	金額	備考
路面標示用材 ポリアミド樹脂系 矢羽根型路面標示	140.0	kg			
プライマー 樹脂系 矢羽根型路面標示	15.0	kg			
シリカ材 自然石 矢羽根型路面標示	25.0	kg			
溶解釜色替え材料 矢羽根型路面標示	1	式			
諸雑費	5	%			#01
土木一般世話役	1.0	人			
特殊作業員	2.0	人			
普通作業員	4.0	人			
釜運転費 矢羽根型路面標示	1.0	日			
材料・機械運転費 矢羽根型路面標示	1.0	日			
専用機械運転費 矢羽根型路面標示	1.0	日			
*** 合計 ***	25	箇所			

施工単価表

矢羽根型路面表示

V0310

単第0 -0037 表

750*1500 熔融式 ポリアミド樹脂系 普通 10箇所以上/日

25

箇所 当り

名称・規格など	数量	単位	単価	金額	備考
*** 単位当たり ***	1	箇所			

施工単価表

頁0 -0058

歩車道境界ブロック

SPK22040282

単第0 -0038 表

B種(180/205×250×600) 片斜両面R

設置 RC-40

1号境界ブロック

1

m 当り

機械構成比: 2.92% 労務構成比:

58.29%

材料構成比: 38.79%

市場単価構成比: 0.00%

標準単価:

5,449.60000

代表機材規格(積算地区)	構成比	単価(積算地区)	代表機材規格(東京地区)	単価(東京地区)	備考
<賃>後方超小旋回小型バックホウ(クローラ) 山積0.09m3(平積0.07)吊能力0.9t 排出ガス対策型(第1,2,3次基準値)低騒音	2.43%		小型バックホウ(クローラ型) [後方超小旋回型・クレーン機能付] 山積0.09m3(平積0.07m3)吊能力0.9t		KTPC00053 KTPT00053
<賃>バックホウ(クローラ型) 山積0.8m3(平積0.6) 排出ガス対策型(第1,2,3次基準値)低騒音	0.49%		バックホウ クローラ型 山積0.8m3(平積0.6m3)		KTPC00018 KTPT00018
特殊作業員	22.45%		特殊作業員		RTPC00001 RTPT00001
普通作業員	21.43%		普通作業員		RTPC00002 RTPT00002
土木一般世話役	11.61%		土木一般世話役		RTPC00009 RTPT00009
運転手(特殊)	1.17%		運転手(特殊)		RTPC00006 RTPT00006
その他(労務)			その他(労務)		ER009
歩車道境界(JISA5371)B 180/205×250×600 片斜両面R,参考質量69kg	36.63%		歩車道境界ブロック B種(180/205×250×600)		TTPCH0036 TTPT00102
軽油 パトロール給油,2~4KL積載車給油	1.09%		軽油1.2号パトロール給油		TTPC00013 TTPT00013

施工単価表

歩車道境界ブロック

SPK22040282

単第0 -0038 表

B種(180/205×250×600) 片斜両面R

設置 RC-40

1号境界ブロック

1

m 当り

機械構成比: 2.92%

労務構成比:

58.29%

材料構成比:

38.79%

市場単価構成比:

0.00%

標準単価:

5,449.60000

代表機材規格(積算地区)	構成比	単価(積算地区)	代表機材規格(東京地区)	単価(東京地区)	備考
再生クラッシャーラン 40~0mm	1.07%		再生クラッシャーラン RC-40		TTPC00008 TTPT00008
積算単価			積算単価		E9999
A=1 設置 E=1 RC-40			B=4 B種(180/205×250×600) 片斜両面R F=4 生コンクリート無し		

施工単価表

頁0 -0060

歩車道境界ブロック

SPK22040282

単第0 -0039 表

各種(600mm以下,50kg以上100kg未満)

設置 RC-40

2号境界ブロック

1

m 当り

機械構成比: 2.92% 労務構成比: 58.29%

材料構成比: 38.79%

市場単価構成比: 0.00%

標準単価:

5,449.60000

代表機材規格(積算地区)	構成比	単価(積算地区)	代表機材規格(東京地区)	単価(東京地区)	備考
<賃>後方超小旋回小型バックホウ(クローラ) 山積0.09m3(平積0.07)吊能力0.9t 排出ガス対策型(第1,2,3次基準値)低騒音	2.43%		小型バックホウ(クローラ型) [後方超小旋回型・クレーン機能付] 山積0.09m3(平積0.07m3)吊能力0.9t		KTPC00053 KTPT00053
<賃>バックホウ(クローラ型) 山積0.8m3(平積0.6) 排出ガス対策型(第1,2,3次基準値)低騒音	0.49%		バックホウ クローラ型 山積0.8m3(平積0.6m3)		KTPC00018 KTPT00018
特殊作業員	22.45%		特殊作業員		RTPC00001 RTPT00001
普通作業員	21.43%		普通作業員		RTPC00002 RTPT00002
土木一般世話役	11.61%		土木一般世話役		RTPC00009 RTPT00009
運転手(特殊)	1.17%		運転手(特殊)		RTPC00006 RTPT00006
その他(労務)			その他(労務)		ER009
歩車道境界ブロック 福山市型 T-25 L600 テーパー1cm 参考質量78kg	36.63%		歩車道境界ブロック B種 180/205×250×600		F000000300 TTPT00220
軽油 パトロール給油,2~4KL積載車給油	1.09%		軽油1.2号パトロール給油		TTPC00013 TTPT00013

施工単価表

歩車道境界ブロック

SPK22040282

単第0 -0039 表

各種(600mm以下,50kg以上100kg未満)

設置 RC-40

2号境界ブロック

1

m 当り

機械構成比: 2.92% 労務構成比: 58.29%

材料構成比: 38.79%

市場単価構成比: 0.00%

標準単価:

5,449.60000

代表機材規格(積算地区)	構成比	単価(積算地区)	代表機材規格(東京地区)	単価(東京地区)	備考
再生クラッシャーラン 40~0mm	1.07%		再生クラッシャーラン RC-40		TTPC00008 TTPT00008
積算単価			積算単価		E9999
A=1 設置 C=300 【F】ブロック(個) E=1 RC-40			B=14 各種(600mm以下,50kg以上100kg未満) D=165 100m当りの使用量(個) F=4 生コンクリート無し		
【ブロック各種単価計算根拠】 3,730(円) * 165.000(個/100m) / 100(m)					

施工単価表

頁0 -0062

地先境界ブロック
C種(150×150×600)

SPK22040283

単第0 -0040 表

設置 RC-40

1

m 当り

機械構成比: 0.59% 労務構成比:

73.56%

材料構成比: 25.85%

市場単価構成比: 0.00%

標準単価:

3,937.20000

代表機労材規格(積算地区)	構成比	単価(積算地区)	代表機労材規格(東京地区)	単価(東京地区)	備考
<賃>バックホウ(クローラ型) 山積0.8m3(平積0.6) 排出ガス対策型(第1,2,3次基準値)低騒音	0.59%		バックホウ クローラ型 山積0.8m3(平積0.6m3)		KTPC00018 KTPT00018
普通作業員	33.29%		普通作業員		RTPC00002 RTPT00002
特殊作業員	18.51%		特殊作業員		RTPC00001 RTPT00001
土木一般世話役	18.38%		土木一般世話役		RTPC00009 RTPT00009
運転手(特殊)	1.41%		運転手(特殊)		RTPC00006 RTPT00006
その他(労務)			その他(労務)		ER009
地先境界(JISA5371)C 150×150×600 参考質量32kg	24.09%		地先境界ブロック C種(150×150×600)		TTPCD0166 TTPT00256
再生クラッシャーラン 40~0mm	1.28%		再生クラッシャーラン RC-40		TTPC00008 TTPT00008
軽油 パトロール給油,2~4KL積載車給油	0.48%		軽油1.2号パトロール給油		TTPC00013 TTPT00013

施工単価表

地先境界ブロック
C種(150×150×600)

SPK22040283

単第0 -0040 表

設置 RC-40

1

m 当り

機械構成比: 0.59%

労務構成比: 73.56%

材料構成比: 25.85%

市場単価構成比: 0.00%

標準単価:

3,937.20000

代表機材規格(積算地区)	構成比	単価(積算地区)	代表機材規格(東京地区)	単価(東京地区)	備考
積算単価			積算単価		E9999
A=1 設置 E=1 RC-40			B=3 C種(150×150×600) F=4 生コンクリート無し		

施工単価表

植栽柵

V0400

単第0 -0041 表

頁0 -0064

1 箇所 当り

名称・規格など	数量	単位	単価	金額	備考
歩車道境界ブロック 各種(600mm以下,50kg未満) 設置 RC-40	2.55	m			単第0-0042 表 延長 (0.59+0.245+0.44) *2 = 2.55
樹木保護盤受枠 コンクリートブロック W=140,H=150	1	組			
埋戻し 土砂 現場制約あり 締固め無し	0.45	m3			単第0-0043 表
*** 単位当たり ***	1	箇所			

施工単価表

頁0 -0065

歩車道境界ブロック
各種(600mm以下,50kg未満)

SPK22040282

単第0 -0042 表

機械構成比: 0.56% 労務構成比:

設置 RC-40

延長(0.59+0.245+0.44)*2=2.55

1

m 当り

66.25% 材料構成比: 33.19%

市場単価構成比: 0.00%

標準単価:

4,396.60000

代表機労材規格(積算地区)	構成比	単価(積算地区)	代表機労材規格(東京地区)	単価(東京地区)	備考
<賃>バックホウ(クローラ型) 山積0.8m3(平積0.6) 排出ガス対策型(第1,2,3次基準値)低騒音	0.56%		バックホウ クローラ型 山積0.8m3(平積0.6m3)		KTPC00018 KTPT00018
普通作業員	29.99%		普通作業員		RTPC00002 RTPT00002
特殊作業員	16.66%		特殊作業員		RTPC00001 RTPT00001
土木一般世話役	16.50%		土木一般世話役		RTPC00009 RTPT00009
運転手(特殊)	1.33%		運転手(特殊)		RTPC00006 RTPT00006
その他(労務)			その他(労務)		ER009
樹木保護盤受枠 コンクリートブロック 材料費別途	31.52%		歩車道境界ブロック A種 150/170×200×600		F0000000320 TTPT00219
再生クラッシャーラン 40~0mm	1.21%		再生クラッシャーラン RC-40		TTPC00008 TTPT00008
軽油 パトロール給油,2~4KL積載車給油	0.46%		軽油1.2号パトロール給油		TTPC00013 TTPT00013

施工単価表

歩車道境界ブロック
各種(600mm以下,50kg未満)

SPK22040282

単第0 -0042 表

設置 RC-40

延長(0.59+0.245+0.44) * 2 = 2.55

1

m 当り

機械構成比: 0.56% 労務構成比: 66.25%

材料構成比: 33.19%

市場単価構成比: 0.00%

標準単価:

4,396.60000

代表機材規格(積算地区)	構成比	単価(積算地区)	代表機材規格(東京地区)	単価(東京地区)	備考
積算単価			積算単価		E9999
A=1 設置 C=320 【F】ブロック(個) E=1 RC-40			B=13 各種(600mm以下,50kg未満) D=165 100m当りの使用量(個) F=4 生コンクリート無し		
【ブロック各種単価計算根拠】 0(円) * 165.000(個/100m) / 100(m)					

施工単価表

埋戻し

SPK22040020

単第0 -0043 表

土砂

現場制約あり 締固め無し

1

m3 当り

機械構成比: 0.00%

労務構成比: 100.00%

材料構成比: 0.00%

市場単価構成比: 0.00%

標準単価:

5,184.00000

代表機労材規格(積算地区)	構成比	単価(積算地区)	代表機労材規格(東京地区)	単価(東京地区)	備考
普通作業員	100.00%		普通作業員		RTPC00002 RTPT00002
積算単価			積算単価		EP001
A=6 C=2	現場制約あり 締固め無し		B=1 D=1	土砂 -(全ての費用)	

施工単価表

頁0 -0068

目地板

SPK22040114

単第0 -0044 表

瀝青纖維質目地板 t=10mm

1

m2 当り

機械構成比: 0.00%

労務構成比: 38.83%

材料構成比: 61.17%

市場単価構成比: 0.00%

標準単価:

1,941.10000

代表機材規格(積算地区)	構成比	単価(積算地区)	代表機材規格(東京地区)	単価(東京地区)	備考
普通作業員	32.27%		普通作業員		RTPC00002 RTPT00002
土木一般世話役	6.56%		土木一般世話役		RTPC00009 RTPT00009
目地板 瀝青纖維質板 厚10mm	61.17%		瀝青纖維質目地板 厚さ10mm		TTPC00199 TTPT00199
積算単価			積算単価		EP001
A=1 瀝青纖維質目地板 t=10mm					

施工単価表

標識柱撤去(片持式・門型式)
片持式 1基当りの総質量 400kg未満

SS000073

単第0 -0045 表

1

基 当り

名称・規格など	数量	単位	単価	金額	備考
標識柱撤去【手間のみ】 片持式 1基あたり400kg未満	1.000	基			
諸雑費	1	式			
*** 単位当たり ***	1	基			
A=1 片持式 C=3 [規]1基			B=1 1基当りの総質量_400kg未満 E=1 -		

施工単価表

標識基礎撤去(片持式・門型式)

SS000287

単第0 -0046 表

頁0 -0070

1 m3 当り

名称・規格など	数量	単位	単価	金額	備考
標識柱基礎撤去【手間のみ】 コンクリート基礎	1.000	m3			
諸雑費	1	式			
*** 単位当たり ***	1	m3			
A=1 -			B=1 -		

施工単価表

頁0 -0072

舗装版切断

SPK22040303

単第0 -0048 表

アスファルト舗装版

アスファルト舗装版厚15cm以下

1

m 当り

機械構成比: 6.20%

労務構成比:

54.85%

材料構成比: 38.95%

市場単価構成比: 0.00%

標準単価:

565.94000

代表機労材規格(積算地区)	構成比	単価(積算地区)	代表機労材規格(東京地区)	単価(東京地区)	備考
コンクリートカッタ バキューム式・湿式 切削深20cm級ブレード径 56cm	4.19%		コンクリートカッタ バキューム式・湿式 切削深20cm級ブレード径 56cm		MTPC00056 MTPT00056
その他(機械)			その他(機械)		EK009
特殊作業員	19.02%		特殊作業員		RTPC00001 RTPT00001
土木一般世話役	9.77%		土木一般世話役		RTPC00009 RTPT00009
普通作業員	8.28%		普通作業員		RTPC00002 RTPT00002
その他(労務)			その他(労務)		ER009
コンクリートカッタブレード 自走式切断機用 径56cm(22インチ)	36.13%		コンクリートカッタブレード 自走式切断機用 径56cm(22インチ)		TTPC00015 TTPT00015
ガソリン,レギュラー スタンド渡し,スタンド給油	1.91%		ガソリンレギュラースタンド		TTPC00014 TTPT00014
その他(材料)			その他(材料)		EZ009

施工単価表

舗装版破碎積込(小規模土工)

SPK22040018

単第0 -0049 表

機械構成比: 22.76% 労務構成比: 69.45% 材料構成比: 7.79% 市場単価構成比: 0.00% 標準単価: 1,541.00000

代表機材規格(積算地区)	構成比	単価(積算地区)	代表機材規格(東京地区)	単価(東京地区)	備考
小型バックホウ(クローラ型) 標準型・排2 山積0.13/平積0.10m3	22.76%		小型バックホウ(クローラ型) 標準型・排2 山積0.13/平積0.10m3		MTPC00077 MTPT00077
運転手(特殊)	69.45%		運転手(特殊)		RTPC00006 RTPT00006
軽油 パトロール給油,2~4KL積載車給油	7.79%		軽油1.2号パトロール給油		TTPC00013 TTPT00013
積算単価			積算単価		EP001
A=1 -(全ての費用)					

施工単価表

頁0 -0075

殻運搬

SPK22040142

単第0 -0050 表

Co(無筋)構造物とりこわし

DID区間有り 運搬距離18.5km以下(14.4km超)

1

m3 当り

機械構成比: 43.25% 労務構成比:

42.18% 材料構成比: 14.57%

市場単価構成比: 0.00%

標準単価:

2,598.60000

代表機材規格(積算地区)	構成比	単価(積算地区)	代表機材規格(東京地区)	単価(東京地区)	備考
ダンプトラック[オンロード・ディーゼル] 10t積級 (タイヤ損耗費及び補修費(良好)を含む)	43.25%		ダンプトラック[オンロード・ディーゼル] 10t積級 (タイヤ損耗費及び補修費(良好)を含む)		MTPC00018T1 MTPT00018T1
運転手(一般)	42.18%		運転手(一般)		RTPC00007 RTPT00007
軽油 パトロール給油,2~4KL積載車給油	14.57%		軽油1.2号パトロール給油		TTPC00013 TTPT00013
積算単価			積算単価		EP001
A=1 Co(無筋)構造物とりこわし C=2 DID区間有り E=1 -(全ての費用)			B=1 機械積込 D=56 運搬距離18.5km以下(14.4km超)		

施工単価表

頁0 -0076

殻運搬

舗装版破碎

機械構成比: 19.63% 労務構成比: 71.11%

SPK22040142

DID区間有り 運搬距離6.5km以下(5.0km超)

材料構成比: 9.26% 市場単価構成比: 0.00%

単第0 -0051 表

1
標準単価:

m3 当り
4,825.00000

代表機材規格(積算地区)	構成比	単価(積算地区)	代表機材規格(東京地区)	単価(東京地区)	備考
ダンプトラック[オンロード・ディーゼル] 2t積級 (タイヤ損耗費及び補修費(良好)を含む)	19.63%		ダンプトラック[オンロード・ディーゼル] 2t積級 (タイヤ損耗費及び補修費(良好)を含む)		MTPC00016T1 MTPT00016T1
運転手(一般)	71.11%		運転手(一般)		RTPC00007 RTPT00007
軽油 パトロール給油,2~4KL積載車給油	9.26%		軽油1.2号パトロール給油		TTPC00013 TTPT00013
積算単価			積算単価		EP001
A=3 舗装版破碎 C=2 DID区間有り E=1 -(全ての費用)			B=4 機械積込(小規模土工) D=30 運搬距離6.5km以下(5.0km超)		

施工単価表

道路植栽工 植樹工
高木 幹周20cm未満

SS000189

単第0 -0053 表

[規]10本未満

1

本 当り

名称・規格など	数量	単位	単価	金額	備考
植樹工【手間のみ】 高木 幹周20cm未満	1.000	本			
諸雑費	1	式			
*** 単位当たり ***	1	本			
A=5 高木_幹周20cm未満 D=2 材料別途 G=1 -			B=2 材料別途 F=1 - I=6 [規]10本未満		
K=4 未供用区間					

施工単価表

樹木管理（伐採）
チェーンソー伐り

V00BS4
幹周60cm以上90cm未満

単第0 -0054 表

10

本 当り

名称・規格など	数量	単位	単価	金額	備考
造園工	1.75	人			
普通作業員	3.37	人			
チェーンソー運転 80cc 鋸長600mm	0.89	日			単第0-0055 表
諸雑費	1	式			
*** 合計 ***	10	本			
*** 単位当たり ***	1	本			

施工単価表

チェーンソー運転
80cc 鋸長600mm

V0500

単第0 -0055 表

1

日 当り

名称・規格など	数量	単位	単価	金額	備考
特殊作業員	1	人			
ガソリン,レギュラー スタンド渡し,スタンド給油	2.7	L			
チェーンソー ガソリンエンジン 鋸長600mmエンジン排気量0.080L=80cc	1	日			
雑材料	3	%			#01
*** 単位当たり ***	1	日			

施工単価表

樹木管理（支障木伐根）
機械施工

VOKBK4
幹周60cm以上90cm未満

単第0 -0056 表

10

本 当り

名称・規格など	数量	単位	単価	金額	備考
普通作業員	4.3	人			
チェンソー運転 80cc 鋸長600mm	0.65	日			単第0-0055 表
機-01_トラック(クレーン装置付)運転 ベーストラック4~4.5t積_吊能力2.9t	4.76	時間			単第0-0057 表
諸雑費	1	式			
*** 合計 ***	10	本			
*** 単位当たり ***	1	本			

施工単価表

機-01_トラック(クレーン装置付)運転
 ベーストラック4~4.5t積 吊能力2.9t

S9056

単第0 -0057 表

1

時間 当り

名称・規格など	数量	単位	単価	金額	備考
運転手(特殊)	0.17	人			
軽油 パトロール給油,2~4KL積載車給油	5.70	L			
トラック クレーン装置付 ベーストラック4~4.5t積吊能力2.9t	1	時間			
諸雑費	1	式			
*** 単位当たり ***	1	時間			
A=4 C=0	ベーストラック4~4.5t積_吊能力2.9t 特殊運転手数量(人/h) 省略=自動計算		B=0 D=0	労務単価の夜間等割増率 燃料消費量 (L/h) 標準=省略	

施工単価表

機械掘削工(小型バックホウ)

SG1D0001001

単第0 -0059 表

頁0 -0084

1

m3 当り

名称・規格など	数量	単位	単価	金額	備考
土木一般世話役	2.4	人			
普通作業員	6.7	人			
機-18_小型バックホウ運転 113_標準型 排2 山積0.13m3(平積0.10m3)	2.273	日			単第0-0060 表 100/44
諸雑費	1	式			
1m3当り(計/100m3)					
*** 単位当たり ***	1	m3			
A=2 山積0.13m3					

施工単価表

機-18_小型バックホウ運転
113_標準型 排2

SM1802010
山積0.13m3(平積0.10m3)

単第0 -0060 表

1 日 当り

名称・規格など	数量	単位	単価	金額	備考
運転手(特殊)	1.00	人			
軽油 パトロール給油, 2~4KL積載車給油	25.00	L			
小型バックホウ(クローラ型) 標準型・排2 山積0.13/平積0.10m3	1.78	供用日			
諸雑費	1	式			
*** 単位当たり ***	1	日			
A=3 113_標準型 排2 C=1 運転労務数量(人/日) E=1.78 機械損料数量(供用日/日)			B=13 山積0.13m3(平積0.10m3) D=25 燃料消費量(L/日)		

施工単価表

機械投入埋戻工(小型バックホウ)

SG1D0002002

単第0 -0061 表

頁0 -0086

1 m3 当り

名称・規格など	数量	単位	単価	金額	備考
土木一般世話役	2.5	人			
普通作業員	3.8	人			
機-18_小型バックホウ運転 113_標準型 排2 山積0.13m3(平積0.10m3)	1.538	日			単第0-0060 表 100/65
タンバ締固め	100	m3			単第0-0062 表
諸雑費	1	式			
1m3当り(計/100m3)					
*** 単位当たり ***	1	m3			
A=2 山積0.13m3			B=6 材料別途		

施工単価表

タンパ締固め

SPK22040021

単第0 -0062 表

機械構成比: 1.36% 労務構成比: 97.27% 材料構成比: 1.37% 市場単価構成比: 0.00% 標準単価: 1,428.10000

代表機材規格(積算地区)	構成比	単価(積算地区)	代表機材規格(東京地区)	単価(東京地区)	備考
<賃>タンパ(ランマ) 質量60~80kg	1.36%		タンパ及びランマ 質量60~80kg		KTPC00020 KTPT00020
特殊作業員	51.90%		特殊作業員		RTPC00001 RTPT00001
普通作業員	45.37%		普通作業員		RTPC00002 RTPT00002
ガソリン,レギュラー スタンド渡し,スタンド給油	1.37%		ガソリンレギュラースタンド		TTPC00014 TTPT00014
積算単価			積算単価		EP001
A=1 -(全ての費用)					

施工単価表

発生土運搬工(4t積級,2t積級,機械積込み)

SG1E0003002

単第0 -0063 表

頁0 -0088

1 m3 当り

名称・規格など	数量	単位	単価	金額	備考
ダンプトラック運転 011_オンロード ディーゼル 2t積級 1m3当り	1.10	日			単第0-0064 表
*** 単位当たり ***	1	m3			
A=3 山積0.13m3 D=10 5.0以下			C=2 E=1		[有]DID区間 路面状況:良好

施工単価表

ダンプトラック運転
011 オンロード ディーゼル

SM2203010

単第0 -0064 表

1

日 当り

2t積級

名称・規格など	数量	単位	単価	金額	備考
運転手(一般)	1.00	人			
軽油 パトロール給油,2~4KL積載車給油	22.00	L			
ダンプトラック オンロード・ディーゼル 2t積級	1.29	供用日			
タイヤ損耗費 ダンプトラック 2 t (良)	1.29	供用日			
諸雑費	1	式			
*** 単位当たり ***	1	日			
A=1 011_オンロード ディーゼル C=1 運転労務数量(人/日) E=1.29 機械損料数量(供用日/日)			B=1 2t積級 D=22 燃料消費量(L/日) F=1 路面状況:良好		

施工単価表

蓋(受枠とも)及び調整Coブロック据付工

SG1D0044004

単第0 -0065 表

頁0 -0090

1

組 当り

名称・規格など	数量	単位	単価	金額	備考
土木一般世話役	0.13	人			
特殊作業員	0.13	人			
普通作業員	0.26	人			
<作>トラッククレーン(油圧伸縮ジブ型) 4.9t吊,オペレータ付	0.13	日			
諸雑費	6	%			#09
*** 単位当たり ***	1	組			
A=1 -					

施工単価表

ブロック据付工
(斜壁,直壁等又はスラブの作業)

SG1D0044003

単第0 -0066 表

1

個 当り

名称・規格など	数量	単位	単価	金額	備考
土木一般世話役	0.10	人			
特殊作業員	0.10	人			
普通作業員	0.20	人			
<作>トラッククレーン(油圧伸縮ジブ型) 4.9t吊,オペレータ付	0.10	日			
諸雑費	3	%			#09
*** 単位当たり ***	1	個			

施工単価表

頁0 -0092

コンクリート削孔(電動ハンマドリル)

SPK22040110

単第0 -0067 表

削孔深さ30mm以上200mm未満

1

孔 当り

機械構成比: 2.64%

労務構成比: 95.08%

材料構成比: 2.28%

市場単価構成比: 0.00%

標準単価:

590.30000

代表機材規格(積算地区)	構成比	単価(積算地区)	代表機材規格(東京地区)	単価(東京地区)	備考
<賃>発動発電機(ガソリン発電機) 定格容量2kVA 低騒音	1.20%		<賃>発動発電機(ガソリン発電機) 定格容量2kVA 低騒音		KTPC00041 KTPT00041
電動ハンマドリル 穴あけ能力 38~40mm	0.95%		電動ハンマドリル 穴あけ能力 38~40mm		MTPC00146 MTPT00146
その他(機械)			その他(機械)		EK009
特殊作業員	46.07%		特殊作業員		RTPC00001 RTPT00001
普通作業員	18.29%		普通作業員		RTPC00002 RTPT00002
土木一般世話役	12.95%		土木一般世話役		RTPC00009 RTPT00009
その他(労務)			その他(労務)		ER009
ガソリン,レギュラー スタンド渡し,スタンド給油	1.86%		ガソリンレギュラースタンド		TTPC00014 TTPT00014
その他(材料)			その他(材料)		EZ009

施工単価表

コンクリート削孔(電動ハンマドリル)

SPK22040110

単第0 -0067 表

削孔深さ30mm以上200mm未満

1

孔 当り

機械構成比: 2.64%

労務構成比: 95.08%

材料構成比: 2.28%

市場単価構成比: 0.00%

標準単価:

590.30000

代表機労材規格(積算地区)	構成比	単価(積算地区)	代表機労材規格(東京地区)	単価(東京地区)	備考
積算単価			積算単価		EP001
A=1 削孔深さ30mm以上200mm未満					

施工単価表

蓋(受枠とも)及び調整Coブロック撤去工

VG1D0044005

単第0 -0068 表

頁0 -0094

1

組 当り

名称・規格など	数量	単位	単価	金額	備考
土木一般世話役	0.09	人			
特殊作業員	0.09	人			
普通作業員	0.17	人			
<作>トラッククレーン(油圧伸縮ジブ型) 4.9t吊,オペレータ付	0.09	日			
*** 単位当たり ***	1	組			

施工単価表

ブロック撤去工
(斜壁,直壁等又はスラブの作業)

VG1D0044003

単第0 -0069 表

1

個 当り

名称・規格など	数量	単位	単価	金額	備考
土木一般世話役	0.05	人			
特殊作業員	0.05	人			
普通作業員	0.1	人			
<作>トラッククレーン(油圧伸縮ジブ型) 4.9t吊,オペレータ付	0.05	日			
*** 単位当たり ***	1	個			

施工単価表

頁0 -0096

マンホール切断

SPK22040303

単第0 -0070 表

マンホール壁厚15cmを超え30cm以下

1 m 当り

機械構成比: 10.03% 労務構成比: 34.10%

材料構成比: 55.87% 市場単価構成比: 0.00%

標準単価: 2,989.20000

代表機材規格(積算地区)	構成比	単価(積算地区)	代表機材規格(東京地区)	単価(東京地区)	備考
コンクリートカッタ バキューム式(超低騒音型)・湿式 切削深30cm級ブレード径 75cm	6.78%		コンクリートカッタ バキューム式(超低騒音型)・湿式 切削深30cm級ブレード径 75cm		MTPC00057 MTPT00057
その他(機械)			その他(機械)		EK009
特殊作業員	11.80%		特殊作業員		RTPC00001 RTPT00001
土木一般世話役	6.09%		土木一般世話役		RTPC00009 RTPT00009
普通作業員	5.15%		普通作業員		RTPC00002 RTPT00002
その他(労務)			その他(労務)		ER009
コンクリートカッタブレード 自走式切断機用 径75cm(30インチ)	25.36%		コンクリートカッタブレード 自走式切断機用 径75cm(30インチ)		TTPC00016 TTPT00016
コンクリートカッタブレード 自走式切断機用 径56cm(22インチ)	17.38%		コンクリートカッタブレード 自走式切断機用 径56cm(22インチ)		TTPC00015 TTPT00015
コンクリートカッタブレード 手動式切断機用 径35cm(14インチ)	10.63%		コンクリートカッタブレード 径14インチ		TTPC00344 TTPT00344

施工単価表

マンホール切断

SPK22040303

単第0 -0070 表

マンホール壁厚15cmを超え30cm以下

1 m 当り

機械構成比: 10.03% 労務構成比: 34.10%

材料構成比: 55.87% 市場単価構成比: 0.00%

標準単価: 2,989.20000

代表機材規格(積算地区)	構成比	単価(積算地区)	代表機材規格(東京地区)	単価(東京地区)	備考
ガソリン,レギュラー スタンド渡し,スタンド給油	1.69%		ガソリンレギュラースタンド		TTPC00014 TTPT00014
その他(材料)			その他(材料)		EZ009
積算単価			積算単価		EP001
A=2 E=1 コンクリート舗装版 -(全ての費用)			C=2 コンクリート舗装版厚15cmを超え30cm以下		

施工単価表

構造物とりこわし工(無筋構造物)
人力施工

SDT00031

単第0 -0071 表

1 m3 当り

名称・規格など	数量	単位	単価	金額	備考
昼間_無筋構造物【手間のみ】 人力施工 時間的制約なし	1.000	m3			
諸雑費	1	式			
*** 単位当たり ***	1	m3			
A=1 昼間施工 D=1 時間的制約なし			B=2 人力施工		

施工単価表

現場発生品・支給品運搬

SPK22040408

単第0 -0072 表

クレーン装置付BT2t積2t吊

片道運搬距離5.0km以下(2.0km超)

1

回 当り

機械構成比: 12.67% 労務構成比:

82.52% 材料構成比: 4.81%

市場単価構成比: 0.00%

標準単価:

3,337.20000

代表機材規格(積算地区)	構成比	単価(積算地区)	代表機材規格(東京地区)	単価(東京地区)	備考
トラック クレーン装置付 ベーストラック2t積吊能力2.0t	12.67%		トラック クレーン装置付 ベーストラック2t積吊能力2.0t		MTPC00020 MTPT00020
運転手(特殊)	41.75%		運転手(特殊)		RTPC00006 RTPT00006
普通作業員	40.77%		普通作業員		RTPC00002 RTPT00002
軽油 パトロール給油,2~4KL積載車給油	4.81%		軽油1.2号パトロール給油		TTPC00013 TTPT00013
積算単価			積算単価		EP001
A=1 C=4 クレーン装置付BT2t積2t吊 1回当り平均積載質量0.3t超0.5t以下			B=2 片道運搬距離5.0km以下(2.0km超)		

施工単価表

頁0 -0100

上層路盤(歩道部)
全仕上り厚100mm 1層施工

SPK22040229

単第0 -0073 表

機械構成比: 5.59% 労務構成比:

路盤材(各種)

65.31% 材料構成比: 29.10%

市場単価構成比: 0.00%

1 m2 当り
標準単価: 790.10000

代表機材規格(積算地区)	構成比	単価(積算地区)	代表機材規格(東京地区)	単価(東京地区)	備考
<賃>小型バックホウ(クローラ型) 山積0.11m3(平積0.08) 排出ガス対策型(第1,2,3次基準値)低騒音	2.89%		小型バックホウ [クローラ型] 山積0.11m3(平積0.08m3)		KTPC00001 KTPT00001
<賃>振動ローラ(搭乗・コンバインド式) 質量3~4t 排出ガス対策型(第1,2次基準値)低騒音	2.54%		振動ローラ(舗装用) [搭乗式コンバインド型] 質量3~4t		KTPC00009 KTPT00009
その他(機械)			その他(機械)		EK009
普通作業員	27.38%		普通作業員		RTPC00002 RTPT00002
運転手(特殊)	23.22%		運転手(特殊)		RTPC00006 RTPT00006
特殊作業員	12.81%		特殊作業員		RTPC00001 RTPT00001
その他(労務)			その他(労務)		ER009
再生クラッシャー 30~0mm	27.32%		再生粒度調整砕石 RM-30 [標準数量]全仕上り厚100mm		F0000000001 TTPT00360
軽油 パトロール給油,2~4KL積載車給油	1.73%		軽油1.2号パトロール給油		TTPC00013 TTPT00013

施工単価表

上層路盤(歩道部)

SPK22040229

単第0 -0073 表

全仕上り厚100mm 1層施工

路盤材(各種)

1

m2 当り

機械構成比: 5.59% 労務構成比: 65.31%

材料構成比: 29.10%

市場単価構成比: 0.00%

標準単価:

790.10000

代表機労材規格(積算地区)	構成比	単価(積算地区)	代表機労材規格(東京地区)	単価(東京地区)	備考
その他(材料)			その他(材料)		EZ009
積算単価			積算単価		E9999
A=100 全仕上り厚(mm) C=1 【F】路盤材(m3)			B=4 路盤材(各種) D=1 -(全ての費用)		
【路盤材単価】 全仕上り厚(mm)/1000*路盤材単価(円) 全仕上り厚(mm):100.000(mm)					

施工単価表

頁0 -0102

基層(車道・路肩部)

SPK22040233

単第0 -0074 表

平均幅員1.4m未満(1層平均50mm以下)

1層当り平均仕上厚50mm

1

m2 当り

機械構成比: 0.56% 労務構成比:

48.33%

材料構成比: 51.11%

市場単価構成比: 0.00%

標準単価:

2,278.30000

代表機材規格(積算地区)	構成比	単価(積算地区)	代表機材規格(東京地区)	単価(東京地区)	備考
振動ローラ(舗装用) ハンドガイド式 運転質量0.5~0.6t	0.32%		振動ローラ(舗装用) ハンドガイド式 運転質量0.5~0.6t		MTPC00047 MTPT00047
振動コンパクト 前進型 運転質量40~60kg	0.16%		振動コンパクト 前進型 運転質量40~60kg		MTPC00049 MTPT00049
その他(機械)			その他(機械)		EK009
特殊作業員	21.68%		特殊作業員		RTPC00001 RTPT00001
普通作業員	15.16%		普通作業員		RTPC00002 RTPT00002
土木一般世話役	4.47%		土木一般世話役		RTPC00009 RTPT00009
その他(労務)			その他(労務)		ER009
再生加熱アスファルト混合物 再生粗粒度(20)	45.85%		再生粗粒度As混合物(20) [標準数量]平均仕上り厚50mm		TTPC00023 TTPT00281
アスファルト乳剤(JISK2208) アスファルト乳剤(浸透用) PK-3プライムコート用	5.06%		アスファルト乳剤(JISK2208) アスファルト乳剤(浸透用) PK-3プライムコート用		TTPC00026 TTPT00026

施工単価表

基層(車道・路肩部)

SPK22040233

単第0 -0074 表

平均幅員1.4m未満(1層平均50mm以下)

1層当り平均仕上厚50mm

1

m2 当り

機械構成比: 0.56% 労務構成比:

48.33%

材料構成比: 51.11%

市場単価構成比: 0.00%

標準単価:

2,278.30000

代表機労材規格(積算地区)	構成比	単価(積算地区)	代表機労材規格(東京地区)	単価(東京地区)	備考
ガソリン,レギュラー スタンド渡し,スタンド給油	0.13%		ガソリンレギュラースタンド		TTPC00014 TTPT00014
軽油 パトロール給油,2~4KL積載車給油	0.04%		軽油1.2号パトロール給油		TTPC00013 TTPT00013
その他(材料)			その他(材料)		EZ009
積算単価			積算単価		E9999
A=1 平均幅員1.4m未満(1層平均50mm以下) C=8 再生粗粒度アスコン(20) G=2 小型車割増有 I=1 -(全ての費用)			B=50 1層当り平均仕上り厚(mm) E=2 PK-3 H=1 -		
【アスファルト混合物単価】 1層当り平均仕上り厚(mm)/1000*(アスファルト混合物単価(円)+各種割増合計値) 1層当り平均仕上り厚(mm):50.000(mm)					

施工単価表

頁0 -0104

表層(歩道部)

SPK22040238

単第0 -0075 表

平均幅員1.4m未満(1層平均50mm以下)

1層当り平均仕上厚30mm

1

m2 当り

機械構成比: 0.55% 労務構成比:

52.09%

材料構成比: 47.36%

市場単価構成比: 0.00%

標準単価:

1,732.30000

代表機材規格(積算地区)	構成比	単価(積算地区)	代表機材規格(東京地区)	単価(東京地区)	備考
振動ローラ(舗装用) ハンドガイド式 運転質量0.5~0.6t	0.42%		振動ローラ(舗装用) ハンドガイド式 運転質量0.5~0.6t		MTPC00047 MTPT00047
振動コンパクト 前進型 運転質量40~60kg	0.10%		振動コンパクト 前進型 運転質量40~60kg		MTPC00049 MTPT00049
その他(機械)			その他(機械)		EK009
特殊作業員	22.86%		特殊作業員		RTPC00001 RTPT00001
普通作業員	19.95%		普通作業員		RTPC00002 RTPT00002
土木一般世話役	5.88%		土木一般世話役		RTPC00009 RTPT00009
その他(労務)			その他(労務)		ER009
再生加熱アスファルト混合物 再生密粒度(13)	47.21%		再生密粒度As混合物(13) [標準数量]平均仕上り厚40mm		TTPC00024 TTPT00293
ガソリン,レギュラー スタンド渡し,スタンド給油	0.09%		ガソリンレギュラースタンド		TTPC00014 TTPT00014

施工単価表

表層(歩道部)

SPK22040238

単第0 -0075 表

平均幅員1.4m未満(1層平均50mm以下)

1層当り平均仕上厚30mm

1

m2 当り

機械構成比: 0.55% 労務構成比: 52.09%

材料構成比: 47.36%

市場単価構成比: 0.00%

標準単価:

1,732.30000

代表機労材規格(積算地区)	構成比	単価(積算地区)	代表機労材規格(東京地区)	単価(東京地区)	備考
軽油 パトロール給油, 2~4KL積載車給油	0.05%		軽油1.2号パトロール給油		TTPC00013 TTPT00013
その他(材料)			その他(材料)		EZ009
積算単価			積算単価		E9999
A=1 平均幅員1.4m未満(1層平均50mm以下) C=7 再生密粒度アスコン(13) G=2 小型車割増有 I=1 -(全ての費用)			B=30 1層当り平均仕上り厚(mm) E=5 瀝青材料無し H=1 -		
【アスファルト混合物単価】 1層当り平均仕上り厚(mm)/1000*(アスファルト混合物単価(円)+各種割増合計値) 1層当り平均仕上り厚(mm):30.000(mm)					

施工単価表

頁0 -0106

表層(歩道部)

SPK22040238

単第0 -0076 表

平均幅員1.4m未満(1層平均50mm以下)

1層当り平均仕上厚30mm

1

m2 当り

機械構成比: 0.55% 労務構成比:

52.09%

材料構成比: 47.36%

市場単価構成比: 0.00%

標準単価:

1,732.30000

代表機材規格(積算地区)	構成比	単価(積算地区)	代表機材規格(東京地区)	単価(東京地区)	備考
振動ローラ(舗装用) ハンドガイド式 運転質量0.5~0.6t	0.42%		振動ローラ(舗装用) ハンドガイド式 運転質量0.5~0.6t		MTPC00047 MTPT00047
振動コンパクト 前進型 運転質量40~60kg	0.10%		振動コンパクト 前進型 運転質量40~60kg		MTPC00049 MTPT00049
その他(機械)			その他(機械)		EK009
特殊作業員	22.86%		特殊作業員		RTPC00001 RTPT00001
普通作業員	19.95%		普通作業員		RTPC00002 RTPT00002
土木一般世話役	5.88%		土木一般世話役		RTPC00009 RTPT00009
その他(労務)			その他(労務)		ER009
再生加熱アスファルト混合物 再生粗粒度(20)	47.21%		再生密粒度As混合物(13) [標準数量]平均仕上り厚40mm		TTPC00023 TTPT00293
ガソリン,レギュラー スタンド渡し,スタンド給油	0.09%		ガソリンレギュラースタンド		TTPC00014 TTPT00014

施工単価表

表層(歩道部)

SPK22040238

単第0 -0076 表

平均幅員1.4m未満(1層平均50mm以下)

1層当り平均仕上厚30mm

1

m2 当り

機械構成比: 0.55% 労務構成比: 52.09%

材料構成比: 47.36%

市場単価構成比: 0.00%

標準単価:

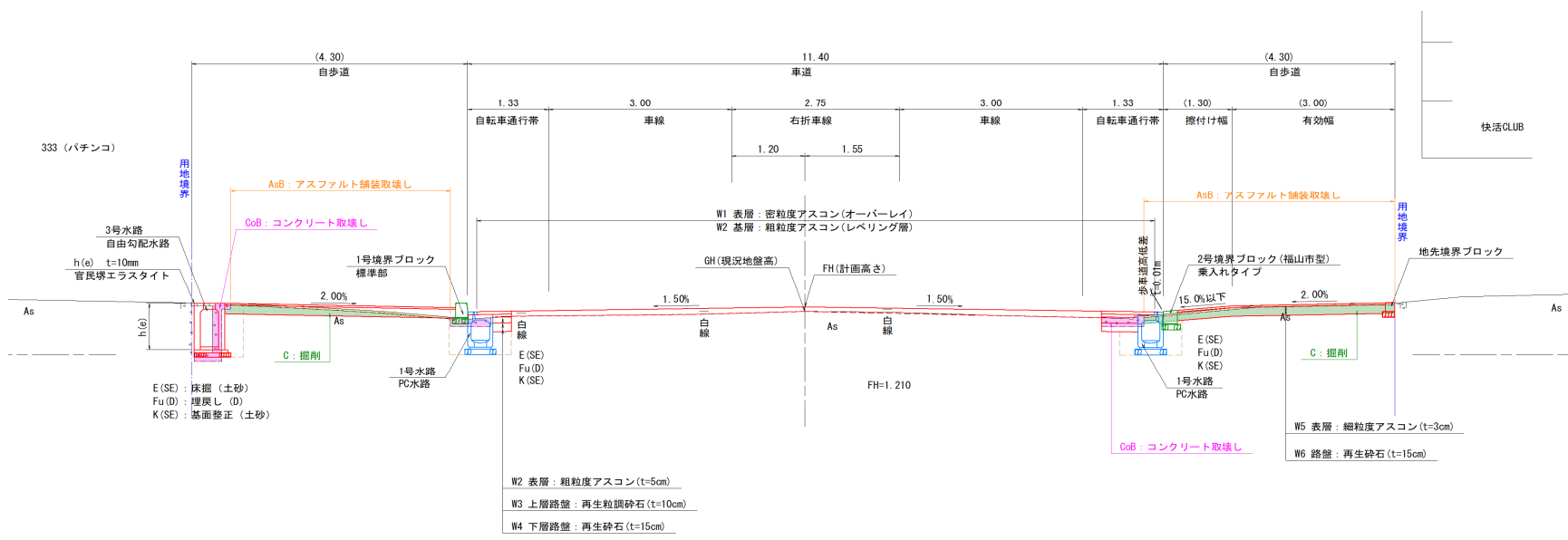
1,732.30000

代表機材規格(積算地区)	構成比	単価(積算地区)	代表機材規格(東京地区)	単価(東京地区)	備考
軽油 パトロール給油, 2~4KL積載車給油	0.05%		軽油1.2号パトロール給油		TTPC00013 TTPT00013
その他(材料)			その他(材料)		EZ009
積算単価			積算単価		E9999
A=1 平均幅員1.4m未満(1層平均50mm以下) C=8 再生粗粒度アスファルト混合物(20) G=2 小型車割増有 I=1 -(全ての費用)			B=30 1層当り平均仕上り厚(mm) E=5 瀝青材料無し H=1 -		
【アスファルト混合物単価】 1層当り平均仕上り厚(mm)/1000*(アスファルト混合物単価(円)+各種割増合計値) 1層当り平均仕上り厚(mm):30.000(mm)					

市道 手城沖野上幹線・5-1

数 量 計 算 書

オーバーレイ区間 数量算出資料



市道 手城沖野上幹線・5-1

数量総括表

工種	種別	細別	規格	単位	計算過程の数値	設計計上数値	摘要
土工							
	掘削工						
		掘削	C	m3	108.7	110	
	残土処理工						
		搬出土	土砂	m3	158.4	160	
排水構造物工							
	作業土工						
		床掘	土砂	m3	152.4	150	
		埋戻	(D)	m3	92.4	90	
		基面整正	土砂	m2	143.5	140	
	土砂運搬						
		運搬	土砂	m3	102.7	100	現場～仮置場
		積込	土砂	m3	102.7	100	仮置場積込
		運搬	土砂	m3	102.7	100	仮置場～現場
	側溝工						
		1-2号水路	B300(可変)	m	96.9	97	
		3号水路工	B300(可変)	m	99.7	100	
		3号水路 材料費		式	1.0	1	
		自由勾配側溝蓋	B300 歩道用	枚	66.0	66	
			B300 車道用	枚	16.0	16	
			B300 135°	枚	13.0	13	
		1号路肩排水	標準部 φ150 h=0.15m	m	32.2	32	
		2号路肩排水	切下部 φ125 h=0.01m	m	55.9	56	
		鋼製水路	W=0.10m, 普通舗装	m	6.6	7	

		調整コンクリート		m3	6.3	6	1, 3号水路
	集水樹工						
		プレキャスト集水樹					
			PC(A)-H600	箇所	2.0	2	7,13号
			PC(C)-H1200	箇所	2.0	2	8,9号
			路肩排水樹(A):標準	箇所	1.0	1	
			路肩排水樹(B):切下	箇所	3.0	3	
排水構造物工	集水樹工	プレキャスト集水樹					
			管理樹-H400	箇所	2.0	2	
		調整コンクリート		m3	0.1	0.1	PC樹(A)は水路施設で計上
	管渠工						
		管渠Φ300	重圧管	m	4.1	4	n=1
		排水管Φ150	VU管	m	3.1	3	n=5
舗装工							
	アスファルト舗装工						
	車道舗装	下層路盤	再生碎石(t=15cm)	m2	117.9	118	
		上層路盤	再生粒調碎石(t=10cm)	m2	117.9	118	
		基層	再生粗粒度アスコン(平均t=5cm)	m2	852.8	853	車道部
		基層	再生粗粒度アスコン(t=5cm)	m2	24.9	25	埋戻部
		表層	再生密粒度アスコン(t=5cm)	m2	1,930.4	1,930	
	歩道舗装						
		路盤	再生碎石(t=15cm)	m2	773.4	773	
		表層	再生細粒度アスコン(t=3cm)	m2	773.4	773	
区画線工							
	区画線						
		外側線	白色, 15cm	m	202.0	200	
		中央線	白色, 15cm	m	170.0	170	
		導流帯(ゼブラ)		m	43.4	43	

		停止線	白色, 45cm	m	7.2	7	
		横断歩道	45cm	m	57.4	57	
		路面標示	右折予告	m	10.0	10	n=2(5.0m/n)
			直左予告	m	15.0	15	n=3(5.0m/n)
		自転車通行帯	自転車ピクトグラム	個	6.0	6	
			矢羽根	個	26.0	26	
縁石工							
	縁石工						
		1号境界ブロック	B種: 標準	m	89.8	90	
		2号境界ブロック	福山市型: 切下	m	37.3	37	
		地先境界ブロック	□150	m	94.4	94	
		植樹樹		式	4.0	4	
雑工							
	境界目地工						
		境界目地	エラストイト10mm	m2	109.9	110	官民堺部
構造物撤去工							
	構造物取壊し工						
		標識柱撤去		基	1.0	1	
		標識基礎撤去		m3	1.0	1	
		コンクリート取壊し		m3	43.2	43	
		舗装版切断	アスファルト	m	309.6	310	路肩排水工延長 +境界BL延長
		舗装版取壊し	アスファルト,t=3cm	m2	795.0	800	V=23.9m ³
		殻運搬処理	コンクリート	t	103.9	104	(Co取壊+標識基礎) (43.2+1)*2.35
			アスファルト	t	56.0	56	W=(23.9)×2.35
		樹木移植工		本	5.0	5	平面図より
		樹木伐採		本	1.0	1	平面図より

土量配分表

	掘削工種	地山数量
掘削	C:(土砂)	108.7

	床掘区分	地山数量
床掘	E(SE):排水	152.4

計 152.4

	項目	地山数量
不用土		

	変化率による換算	換算土量
流用計画		
	102.7 × 0.90 =	92.4

	盛土工種	盛土数量	盛土工種	盛土数量
盛土				
	計			
盛土量 合計				

	埋戻し区分	埋戻し数量	埋戻し区分	埋戻し数量
埋戻し	Fu(C):擁壁			
	Fu(D):排水	92.4		
埋戻し 合計				92.4

$$\text{地山土量} = (108.7 + 0.0 + 152.4) - (0.0 + 92.4) / 0.9 = 158.4$$

	項目	地山数量
残土処分	土砂	158.4

	項目	地山数量
購入土		

排水構造物工

数量集計表

名称及び測点	延長	コンクリート	型枠	基礎材	柵蓋	PC柵	集水柵蓋	ベース基礎	インバートコンクリート	敷きモルタル
		18N/mm2		RC-40					(調整コン)	
								300-600	18N/mm2	
単 位	m/箇所	m3	m2	m2	式	個	式	個	m3	m3
PC柵(A)-H600	2			1.0		2.0	2.0			0.02
PC柵(C)-H1200	2			1.4		2.0	2.0	2.0	0.1	
路肩排水柵(A)	1			0.3		1.0				0.01
路肩排水柵(B)	3			0.6		3.0				0.2
管理柵-H400	2			1.0		2.0	2.0			0.02
	10			4.3		10.0	6.0	2.0	0.1	0.3

排水構造物工

数量集計表

名称及び測点	延長	床掘 E(SE)	埋戻し Fu(D)	基面整正 K(SE)						
	単位	m/箇所	m3	m3	m2					
本線(左側):路肩部		64.0	32.0	53.4						
:官民堺		69.9	50.0	59.9						
本線(右側):路肩部		14.4	7.1	28.6						
:官民堺										
管渠φ300	4.1	4.1	3.3	1.6						
	4.1	152.4	92.4	143.5						

作業土工(左側)

数量計算書

測 点	距 離	床掘:E(SE)			埋戻し:Fu(D)			基面整正:K(SE)			摘 要
		断面	平均	立積	断面	平均	立積	断面	平均	面積	
【路肩部】											
		0.6	-----	-----	0.3	-----	-----	0.5	-----	-----	
NO.17	15.3	0.6	0.60	9.2	0.3	0.30	4.6	0.5	0.50	7.7	
NO.18	20.0	0.6	0.60	12.0	0.3	0.30	6.0	0.5	0.50	10.0	
NO.19	20.0	0.6	0.60	12.0	0.3	0.30	6.0	0.5	0.50	10.0	
NO.20	20.0	0.6	0.60	12.0	0.3	0.30	6.0	0.5	0.50	10.0	
NO.21	20.0	0.6	0.60	12.0	0.3	0.30	6.0	0.5	0.50	10.0	
	11.3	0.6	0.60	6.8	0.3	0.30	3.4	0.5	0.50	5.7	
合 計				64.0			32.0			53.4	

作業土工(左側)

数量計算書

測点	距離	床掘:E(SE)			埋戻し:Fu(D)			基面整正:K(SE)			摘要
		断面	平均	立積	断面	平均	立積	断面	平均	面積	
【官民堺部】											
		0.7	-----	-----	0.5	-----	-----	0.6	-----	-----	
NO.17	13.2	0.7	0.70	9.2	0.5	0.50	6.6	0.6	0.60	7.9	
NO.18	20.0	0.7	0.70	14.0	0.5	0.50	10.0	0.6	0.60	12.0	
NO.19	20.0	0.7	0.70	14.0	0.5	0.50	10.0	0.6	0.60	12.0	
NO.20	20.0	0.7	0.70	14.0	0.5	0.50	10.0	0.6	0.60	12.0	
NO.21	20.0	0.7	0.70	14.0	0.5	0.50	10.0	0.6	0.60	12.0	
	6.7	0.7	0.70	4.7	0.5	0.50	3.4	0.6	0.60	4.0	L=0.1+0.8+4.2+0.8+0.8
合計				69.9			50.0			59.9	

作業土工(右側)

数量計算書

測点	距離	床掘:E(SE)			埋戻し:Fu(D)			基面整正:K(SE)			摘要
		断面	平均	立積	断面	平均	立積	断面	平均	面積	
【路肩部】											
		0.2	-----	-----	0.1	-----	-----	0.4	-----	-----	
NO.17	6.3	0.2	0.20	1.3	0.1	0.10	0.6	0.4	0.40	2.5	
NO.18	20.0	0.2	0.20	4.0	0.1	0.10	2.0	0.4	0.40	8.0	
NO.19	20.0	0.2	0.20	4.0	0.1	0.10	2.0	0.4	0.40	8.0	
NO.20	20.0	0.2	0.20	4.0	0.1	0.10	2.0	0.4	0.40	8.0	
	5.3	0.2	0.20	1.1	0.1	0.10	0.5	0.4	0.40	2.1	L=1.5+3.2+0.6
合計				14.4			7.1			28.6	

左側スリム一体型・可変側溝 材料数量計算表

NO.16+13.22~NO.21+0.00

区間	種別	インバートコンクリート				
		計 算 式	数 量			
No.16+13.22~No.17+0.00	側溝部	$[\{ 1 / 2 \times (0.104 + 0.100) - 0.050 \} \times 0.300 + 0.0108] \times 6.780$	0.179 m ³			
No.17+0.00~No.18+0.00	側溝部	$[\{ 1 / 2 \times (0.100 + 0.100) - 0.050 \} \times 0.300 + 0.0108] \times 20.000$	0.516 m ³			
No.18+0.00~No.19+0.00	側溝部	$[\{ 1 / 2 \times (0.100 + 0.100) - 0.050 \} \times 0.300 + 0.0108] \times 20.000$	0.516 m ³			
No.19+0.00~No.20+0.00	側溝部	$[\{ 1 / 2 \times (0.100 + 0.110) - 0.050 \} \times 0.300 + 0.0108] \times 20.000$	0.546 m ³			
No.20+0.00~No.21+0.00	側溝部	$[\{ 1 / 2 \times (0.110 + 0.080) - 0.050 \} \times 0.300 + 0.0108] \times 20.000$	0.486 m ³			
No.21+0.00	側溝柵	$[\{ 1 / 2 \times (0.280 + 0.600) - 0.050 \} \times 0.300 + 0.0108] \times 1.000$	0.026 m ³			
		底版穴 0.0016 × 44	0.070 m ³			
合計		延長 L= 87.780 m	2.339 m ³			

※管理柵のインバート数量は 面積 × 留壁厚(0.100) × 2箇所

※低版穴数=延長÷2.003=87.780÷2.003=43.824≒44か所

左側 計 2.339

右側スリム一体型・可変側溝 材料数量計算表

NO.20+5.38~NO.20+17.50

区間	種別	インバートコンクリート				
		計 算 式	数 量			
No.20+5.38~No.20+9.53	側溝部	$[\{ 1 / 2 \times (0.100 + 0.970) - 0.050 \} \times 0.300 + 0.0108] \times 4.150$	0.649 m ³			
No.20+9.53~No.20+18.5	側溝部	$[\{ 1 / 2 \times (0.097 + 0.073) - 0.050 \} \times 0.300 + 0.0108] \times 7.970$	0.170 m ³			
	側溝部	$[\{ 1 / 2 \times (\quad + \quad) - 0.050 \} \times 0.300 + 0.0108] \times$	m ³			
	側溝部	$[\{ 1 / 2 \times (\quad + \quad) - 0.050 \} \times 0.300 + 0.0108] \times$	m ³			
	側溝部	$[\{ 1 / 2 \times (\quad + \quad) - 0.050 \} \times 0.300 + 0.0108] \times$	m ³			
No.20+17.50	側溝柵	$[\{ 1 / 2 \times (0.273 + 0.600) - 0.050 \} \times 0.300 + 0.0108] \times 1.000$	0.025 m ³			
		底版穴 0.0016 × 7	0.011 m ³			
合計		延長 L= 13.120 m	0.855 m ³			

※管理柵のインバート数量は 面積 × 留壁厚(0.100) × 2箇所

※低版穴数=延長÷2.003=13.120÷2.003=6.551≒7か所

右側 計 0.855

左右合計 3.194 m³

舗装工

数量集計表

名称及び測点	車道舗装					歩道舗装			
	表層	基層		上層路盤	下層路盤	表層	路盤		
	t=5cm	平均t=5cm	t=5cm	t=10cm	t=15cm	t=3cm	t=10cm	t=15cm	
単 位	m2	m2	m2	m2	m2	m2	m2	m2	
本線	890.4	852.8							
左側			8.0	32.0	32.0	303.6		303.6	
右側			16.9	85.9	85.9	297.8		297.8	
面測3	610.0								
面測4	430.0								
面測13						39.0		39.0	
面測14						46.0		46.0	
面測15						52.0		52.0	
面測16						35.0		35.0	
計		852.8	24.9						
合計	1,930.4	877.7		117.9	117.9	773.4		773.4	

舗装工 (歩道左)

数量計算書

測点	距離	表層 (3cm)			路盤 (15cm)			摘要
		断面	平均	面積	断面	平均	面積	
【左側】								
NO.17		3.80	-----	-----	3.80	-----	-----	
NO.18	20.0	3.81	3.81	76.2	3.81	3.81	76.2	
NO.19	20.0	3.80	3.81	76.2	3.80	3.81	76.2	
NO.20	20.0	3.75	3.78	75.6	3.75	3.78	75.6	
NO.21	20.0	3.81	3.78	75.6	3.81	3.78	75.6	
合計				303.6			303.6	

舗装工 (歩道右)

数量計算書

測点	距離	表層 (3cm)			路盤 (15cm)			摘要
		断面	平均	面積	断面	平均	面積	
【右側】								
NO.17	20.0	4.03	-----	-----	4.03	-----	-----	
NO.18	20.0	3.79	3.91	78.2	3.79	3.91	78.2	
NO.19	20.0	3.62	3.71	74.2	3.62	3.71	74.2	
NO.20	20.0	3.59	3.61	72.2	3.59	3.61	72.2	
NO.21	20.0	3.73	3.66	73.2	3.73	3.66	73.2	
合計				297.8			297.8	

区画線工

数量集計表

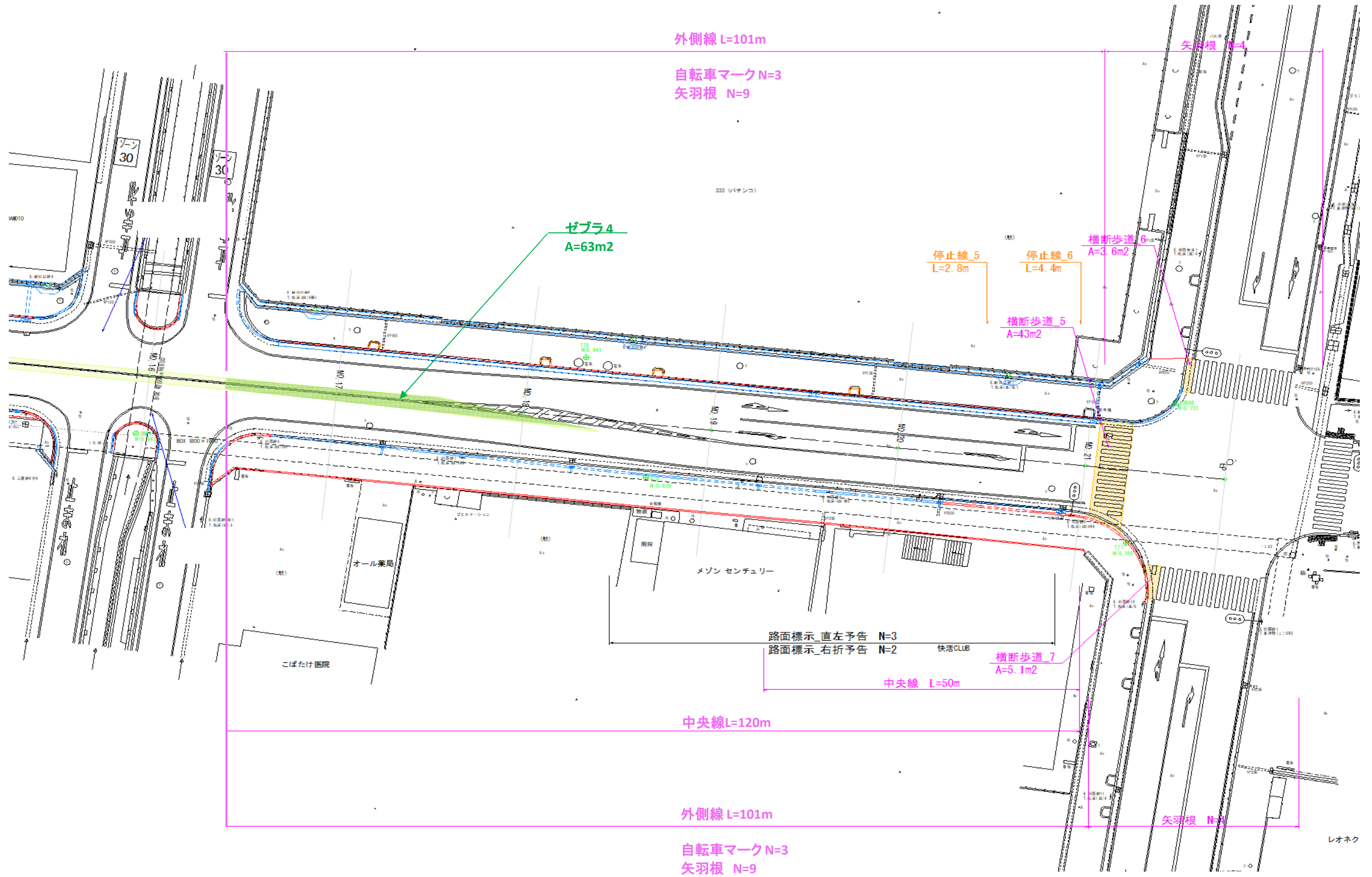
名称及び測点	外側線	中央線		停止線	導流帯	横断歩道		
	白・15cm	白・15cm		白色・45cm	ゼブラ 45cm	45cm		
単 位	m	m		m	m2	m		
1	101.0							
2	101.0							
3		120.0						
4		50.0			63.0			
5				2.8		43.0		
6				4.4		3.6		
7						5.1		
計					A= 63.0m2	A= 51.7m2		
			塗装延長		塗装延長	塗装延長		
			比率 (0.50:0.50)		比率 (0.45:1.00)	比率 (0.45:0.45)		
					塗装A=19.6m2	塗装A=25.9m2		
	202.0	170.0		7.2	換算L=43.4m	換算L=57.4m		

区画線工

数量集計表

名称及び測点	路面標示		自転車通行帯				
	右折予告	直左予告	自転車ピクトグラム	矢羽根			
単位	個	個	個	個			
起点側交差点							
終点側交差点	2	3					
左側			3	13			
右側			3	13			
	2	3	6	26			

区画線数量根拠



縁石工

数量計算書

1号境界ブロック (左側)					
測点	延長	測点	延長	測点	延長
【左側】					
		NO.17	6.8		
			8.9		
		計	15.7		
		NO.18	2.5		
		NO.19	20.0		
			17.0		
		計	39.5		
		NO.21	14.4		
			1.0		
		計	15.4		
		左計	70.6		

縁石工

数量計算書

1号境界ブロック (右側)					
測点	延長	測点	延長	測点	延長
【右側】					
		NO.16+12付近	4.7		
		NO.20+7付近	4.1		
		NO.21	5.0		
			0.5		
		計	5.5		
		巻込み部	4.3		
		巻込み部	0.6		
		右計	19.2		
		合計	89.8		

縁石工

数量計算書

2号境界ブロック

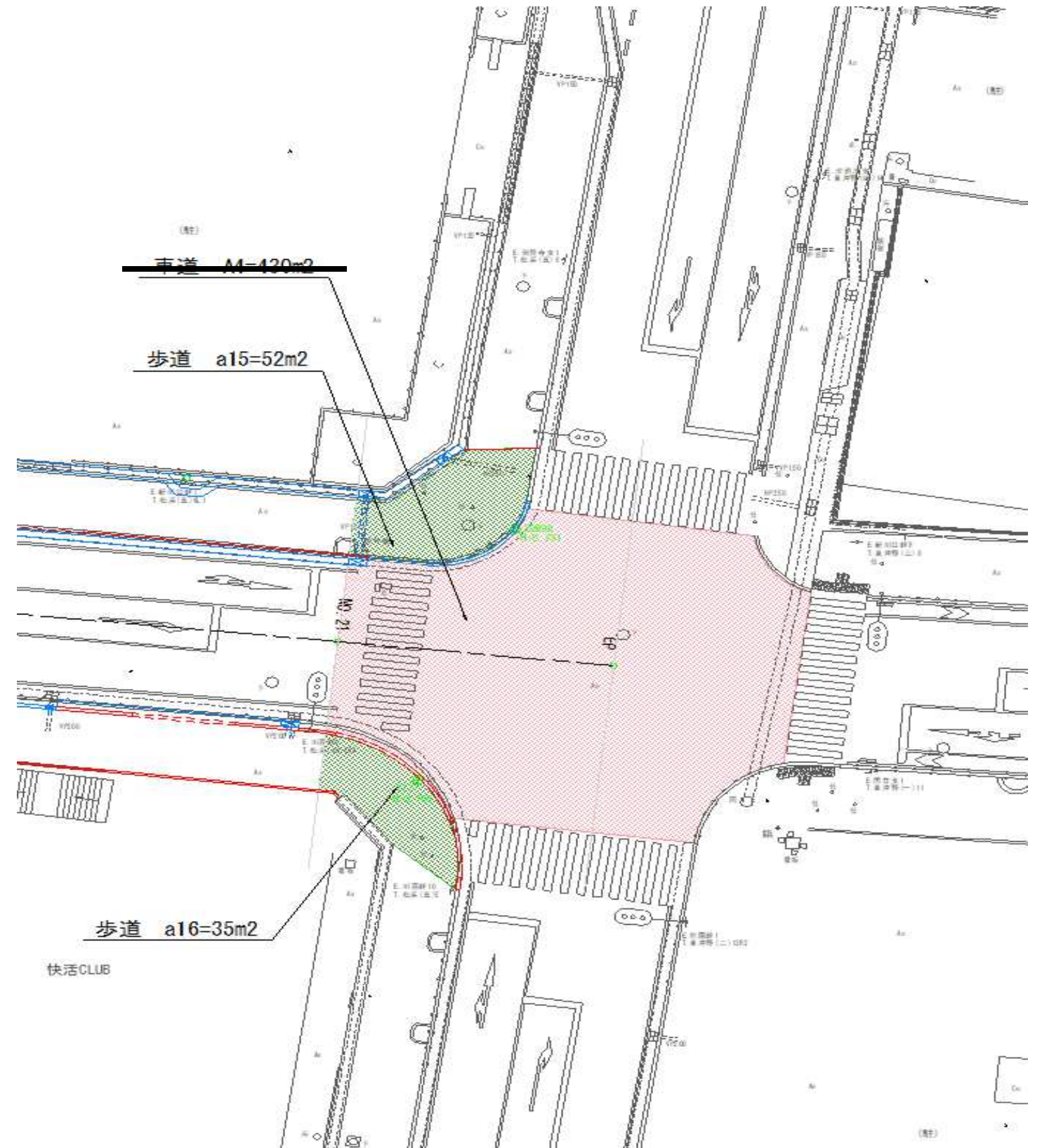
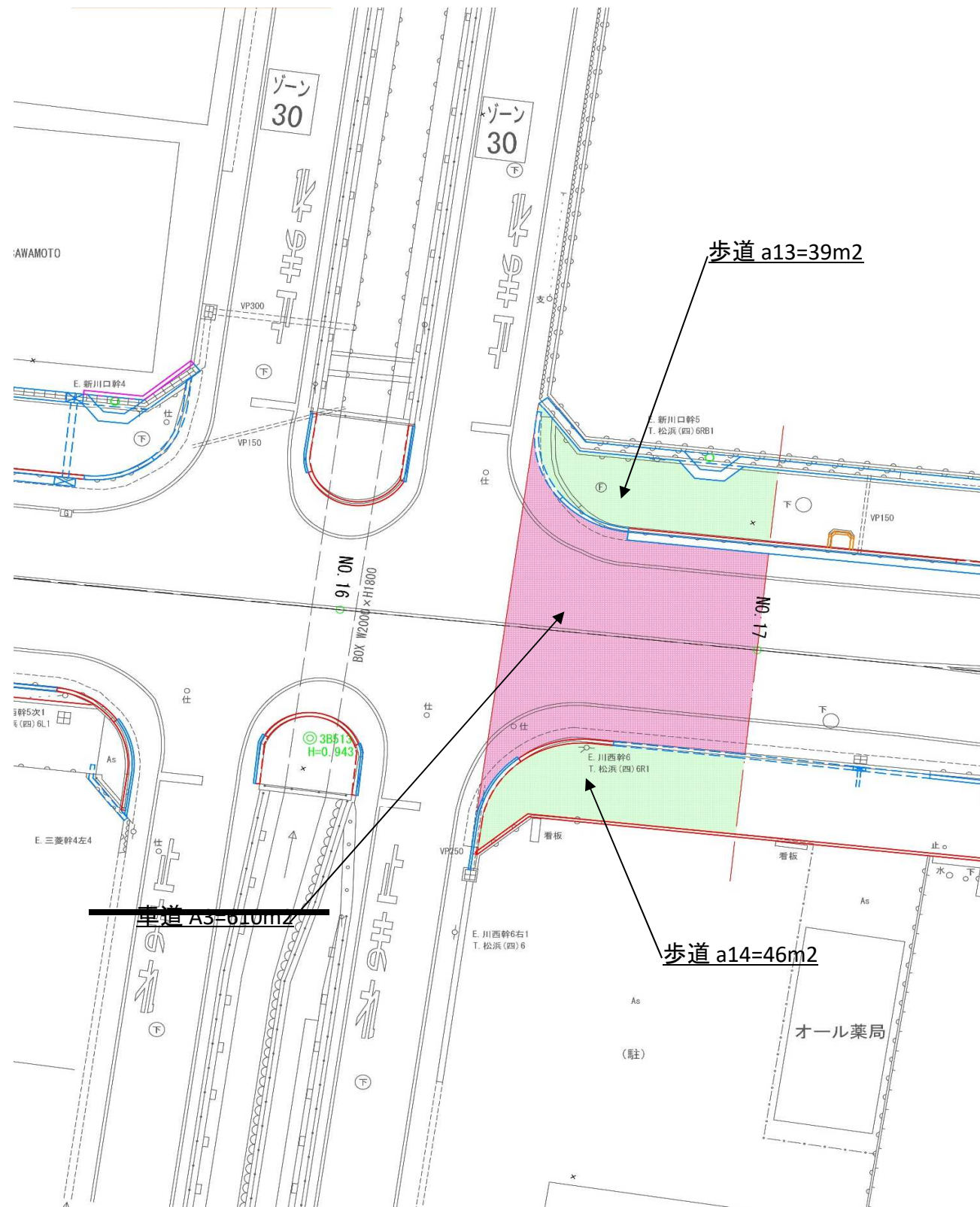
測点	延長	測点	延長	測点	延長
【左側】					
		NO.17+13付近	8.6		
		NO.20	3.0		
			5.6		
			8.6		
		巻込み部	0.5		
		【右側】			
				NO.16+8付近(巻)	5.6
				NO.20+12.2付近	5.5
				巻込み部	4.3
				巻込み部	4.2
				合計	37.3

構造物取壊し工

数量集計表

名称及び測点	アスファルト剥ぎ取り		コンクリート取壊					
	車道部	歩道	水路・側溝					
	t=10cm	t=3cm						
単位	m2	m2	m3					
左側		280.0	32.1					
右側		343.0	11.1					
面測1								
面測2								
面測3								
面測4								
面測5								
面測6								
面測7								
面測8								
面測9								
面測10								
面測11								
面測12								
面測13		39.0						
面測14		46.0						
面測15		52.0						
面測16		35.0						
計	0.0	795.0	43.2					
	V=0.0m ³	V=23.9m ³	43.2					

舗装版取壊し面積根拠



数量計算表

工事名 自転車通行空間整備工事（手城沖野上幹線・5-1）

種別	細別	種目	設計数量	数量	単位	規格											
管路土工	管路掘削	機械	4	1.39	m ²	(1.80 × 1.80 - 0.82 × 0.82) × π / 4 × 0.23 × 3											
				2.21	m ²	(2.30 × 2.30 - 1.30 × 1.30) × π / 4 × 0.26 × 3											
	発生土処理	運搬	4	3.60	m ³												
		受入	4	3.60	m ³												
	管路埋戻	埋戻		1	0.79	m ²	(1.80 × 1.80 - 0.82 × 0.82) × π / 4 × 0.13 × 3										
					0.68	m ²	(2.30 × 2.30 - 1.30 × 1.30) × π / 4 × 0.08 × 3										
RC-30			1	1.00	m ²	0.79 × 1.27											
	RC-40	0.9	0.86	m ²	0.68 × 1.27												
現場打ちマンホール工	1号マンホール	マンホール蓋	3	3	個	T-25 φ600 高性能 分流用											
		福山市型1号床版	3	3	個	φ1300											
		調整リング	3	3	個	H=100											
		高さ調整部材	3	3	個												
		無収縮モルタル	7	2.21	袋	(0.82 × 0.82 - 0.60 × 0.60) × π / 4 × 0.04 × 75 × 3											
				4.67	袋	(1.30 × 1.30 - 0.90 × 0.90) × π / 4 × 0.03 × 75 × 3											
		型枠	6	6	回												
		ブロック据付	3	3	個												
		蓋及び調整リング据付	3	3	組												
		コンクリート削孔	9	9	孔	3 × 3											
		組立マンホール工	1号マンホール	マンホール蓋	3	3	枚	T-14 φ600 高性能 分流用									
調整リング	0				個	H=50											
調整リング	3			3	個	H=100											
調整リング	0				個	H=150											
調整リング	0				個	H=200											
高さ調整部材	3			3	個												
無収縮モルタル	3			2.76	袋	(0.82 × 0.82 - 0.60 × 0.60) × π / 4 × 0.05 × 75 × 3											
型枠	3			3	回												
蓋据付	0				組												
蓋及び調整リング据付	3			3	組												
コンクリート削孔	9			9	孔	3 × 3											
既設構造物撤去工	既設人孔撤去	ブロック撤去	3	3	個												
		蓋撤去	0		組												
		蓋及び調整リング撤去	3	3	組												
		マンホール切断	8	8.48	m	0.90 × π × 3											
		躯体取壊し	0.3	0.332	m ²	(1.30 × 1.30 - 0.90 × 0.90) × π / 4 × 0.16 × 3											
		殻運搬	0.4	0.332	m ²	躯体取壊し											
				0.110	m ²	(0.82 × 0.82 - 0.60 × 0.60) × π / 4 × 0.15 × 3											
				0.000	m ²	(× 0.00 - × 0.00) × π / 4 × ×											
		殺処分	1	1.04	t	0.442 × 2.35											
		スクラップ	0.4	0.36	t	0.08 × 3 + 0.04 × 3											
舗装版撤去工	舗装版切断	As舗装	49	21.60	m	(1.80 + 1.80) × 2 × 3											
				27.60	m	(2.30 + 2.30) × 2 × 3											
	舗装版破砕	機械	20	8.57	m ²	(1.80 × 1.80 - 0.70 × 0.70) × π / 4 × 3											
				11.89	m ²	(2.30 × 2.30 - 1.30 × 1.30) × π / 4 × 3											
殻運搬処理	運搬	1	1.45	m ³	8.57 × 0.03 + 11.89 × 0.10												
	受入	3	3.41	t	1.45 × 2.35												
舗装版復旧工	下層路盤	RC-40	8	8.48	m ²	(2.30 × 2.30 - 1.30 × 1.30) × π / 4 × 3											
				0.00	m ²	(× 0.00 - × 0.00) × π / 4 × ×											
		路盤厚 t=15cm	2	1.62	m ²	8.48 × 1.27 × 0.15											
	上層路盤	RC-30	6	6.05	m ²	(1.80 × 1.80 - 0.82 × 0.82) × π / 4 × 3											
		RM-30	11	10.88	m ²	(2.30 × 2.30 - 0.82 × 0.82) × π / 4 × 3											
		路盤厚 t=10cm	2	2.15	m ²	16.93 × 1.27 × 0.10											
	基層	再生粗粒20 t=5cm	14	14.29	m ²	(2.30 × 2.30 - 0.82 × 0.82) × π / 4 × 3											
				0.00	m ²	(× 0.00 - × 0.00) × π / 4 × ×											
仮舗装	再生密粒13 t=3cm	9	8.57	m ²	(1.80 × 1.80 - 0.70 × 0.70) × π / 4 × 3												
	再生粗粒20 t=3cm	15	14.72	m ²	(2.30 × 2.30 - 0.70 × 0.70) × π / 4 × 3												
仮設工	交通管理工	交通誘導警備員B	9.0	9.00	人	1 × 2 名 × 3 箇所/日 + 0.50 × 2 名 × 3 箇所/日											