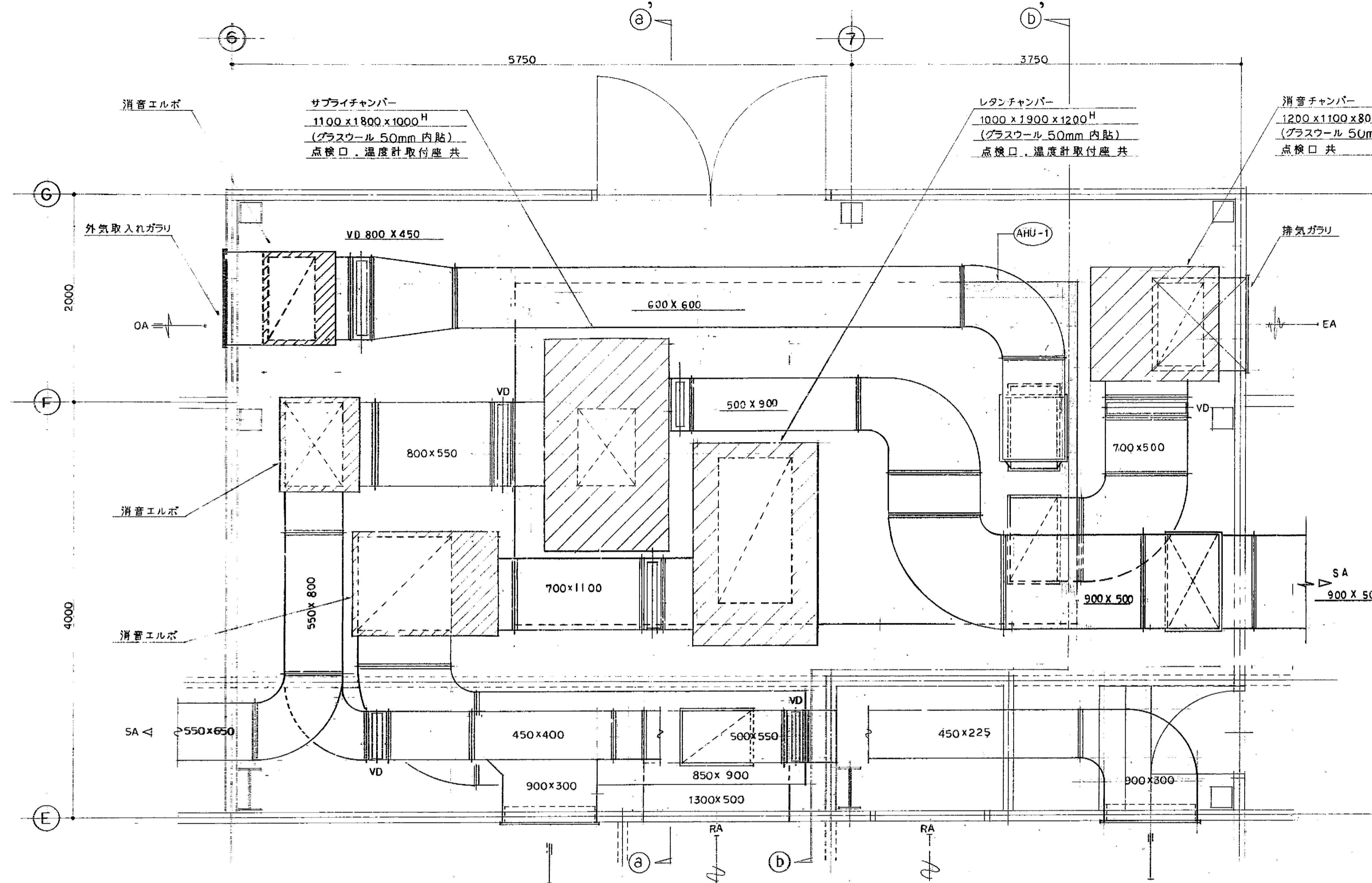
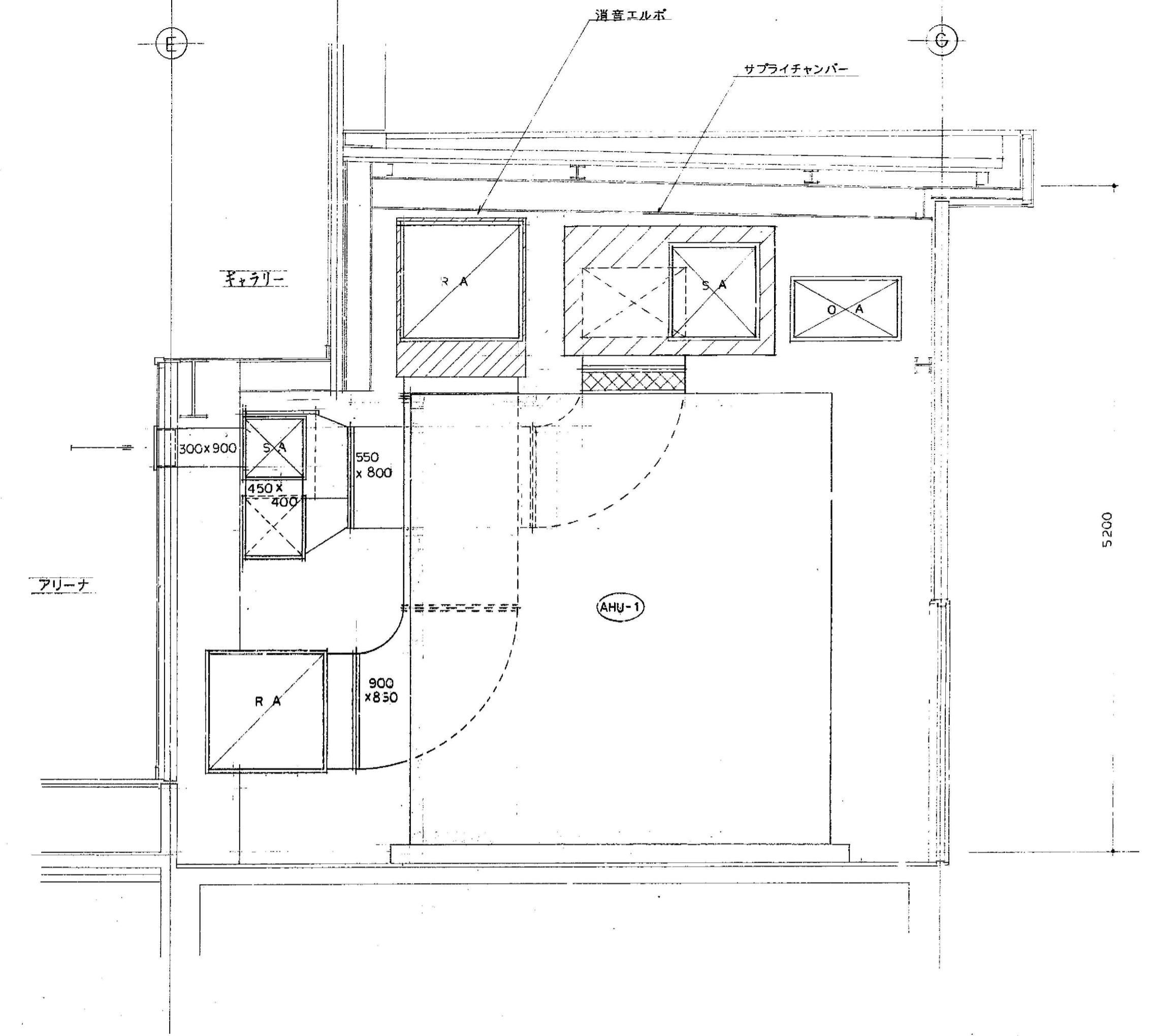


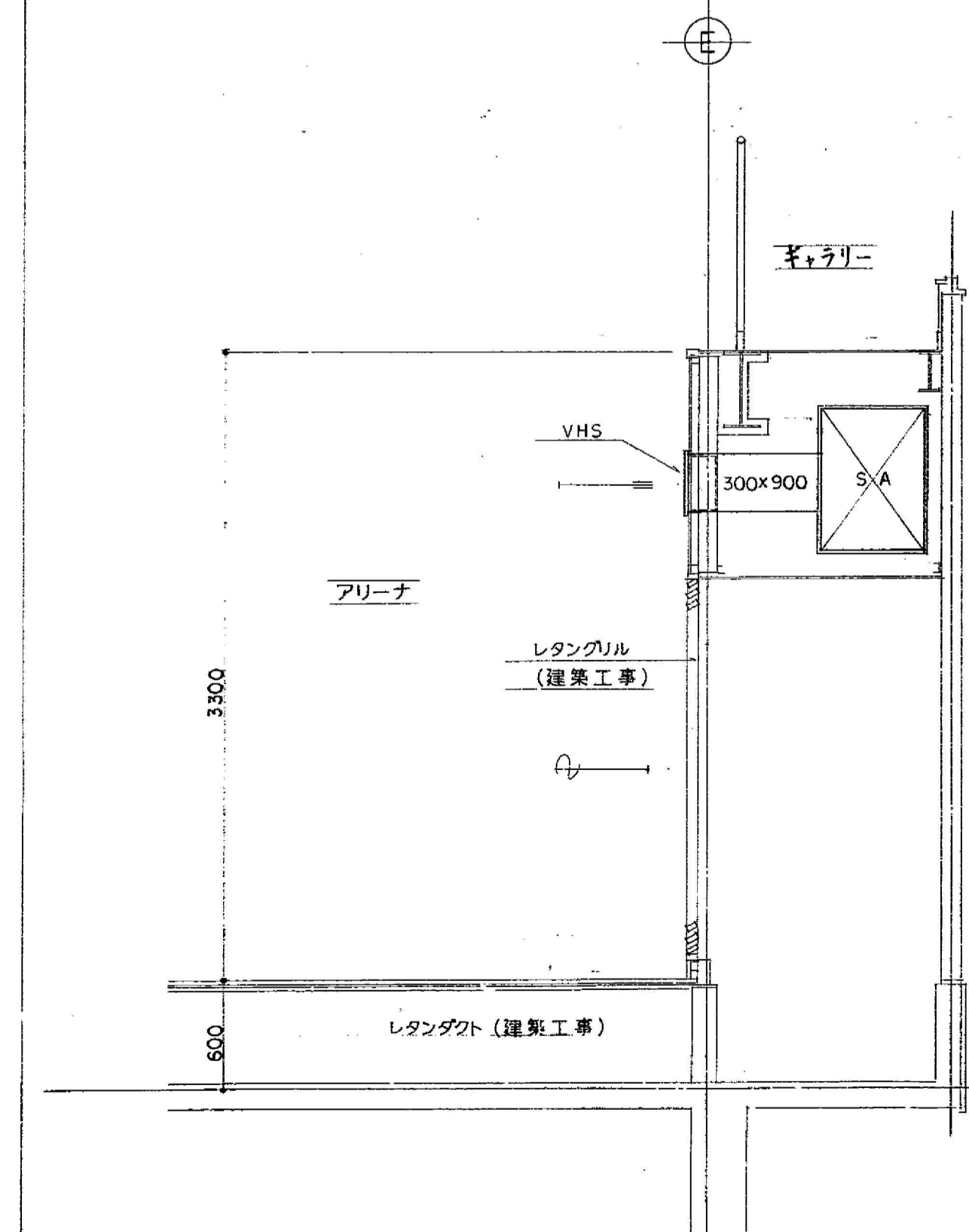
機械室 平面詳細図 1:30



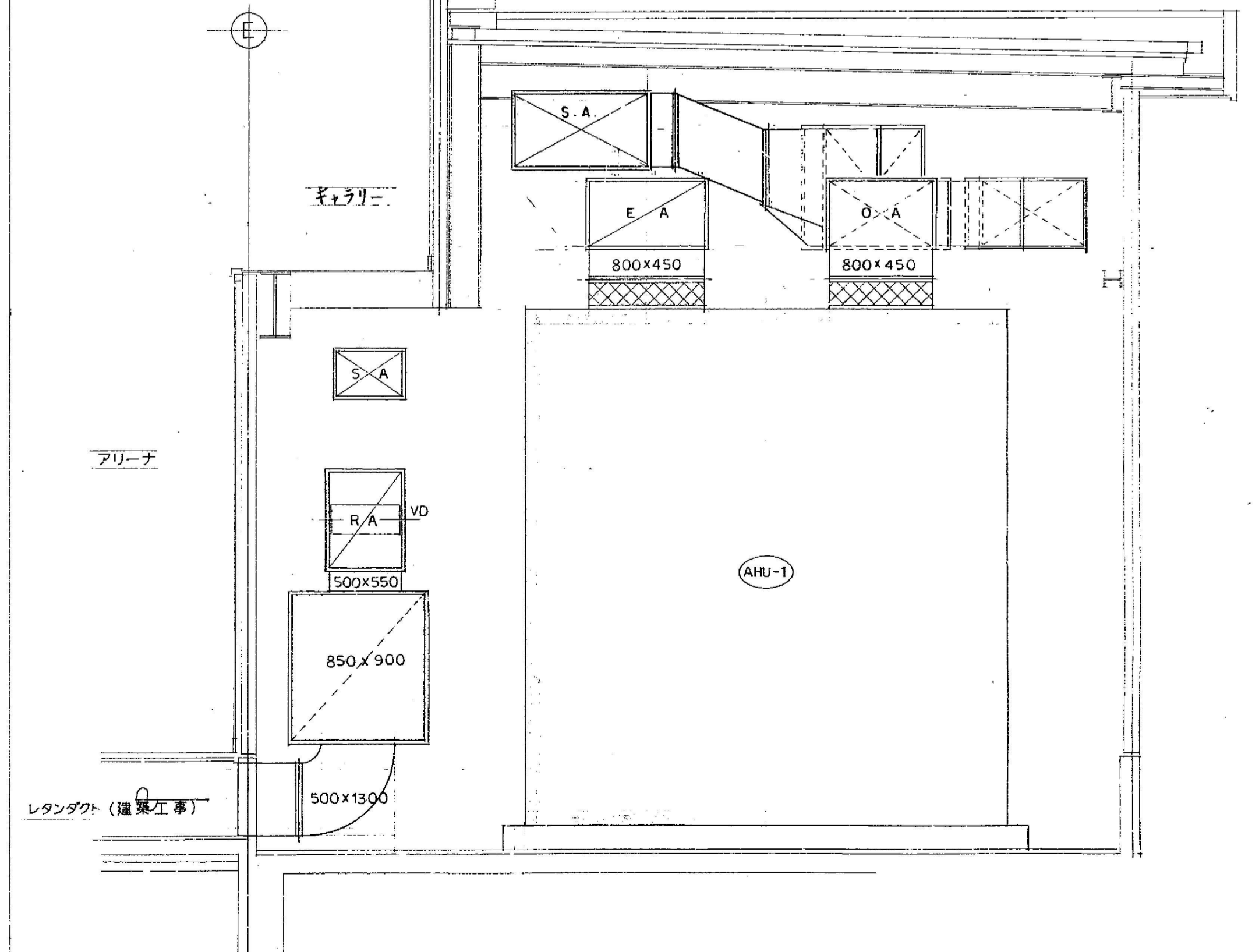
断面詳細図 1:30



アリーナ (吹出口、吸込口) 断面詳細図 1:30



断面詳細図 1:30



型式	外気取入れガラリ	排気ガラリ
寸法	900 x 2000	900 x 2000
風量	9000 CMH	9000 CMH
ボックス	900 x 900 x 2000 ^H	900 x 900 x 2000 ^H
数量	1	1

特記: 訂正事項



有限会社 ティーズ設計事務所
〒720-2412 広島県福山市加茂町下加茂68-5
Tel. 084-949-3632
一級建築士登録 第239406号 戸梶 好喜

設計年月
2023年 5月

工事名称

旧福山市体育館他解体工事

図面名称 (旧福山市勤労青少年ホーム別館)
機械室換気設備詳細図

縮尺

1/30

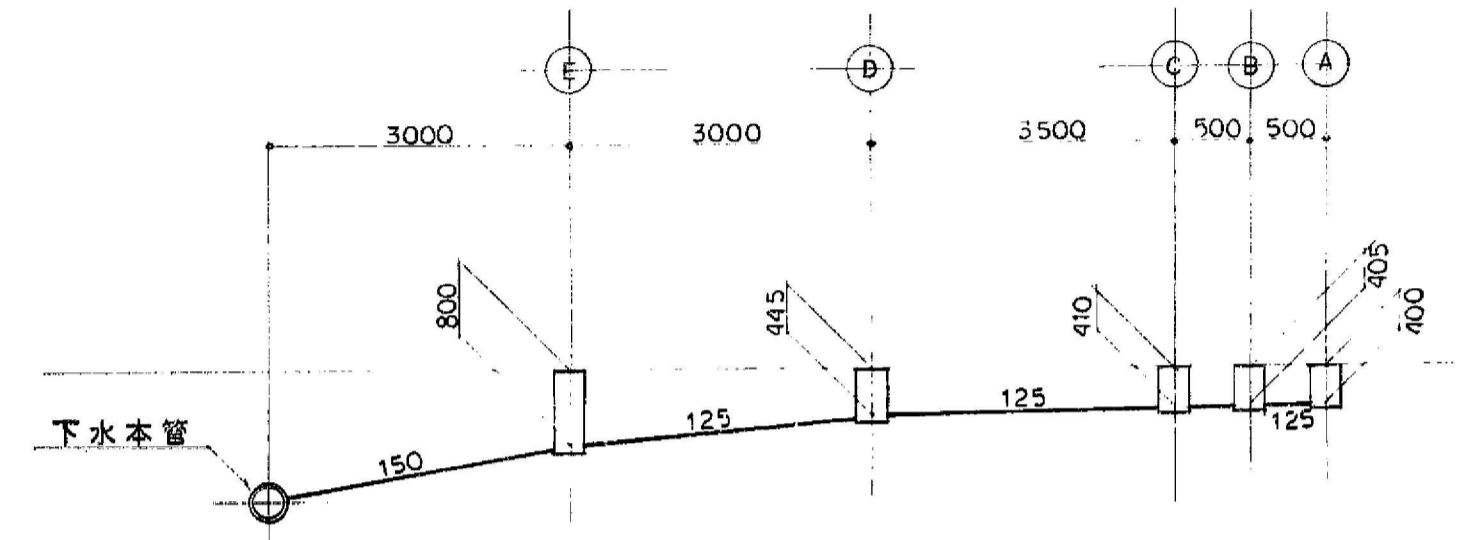
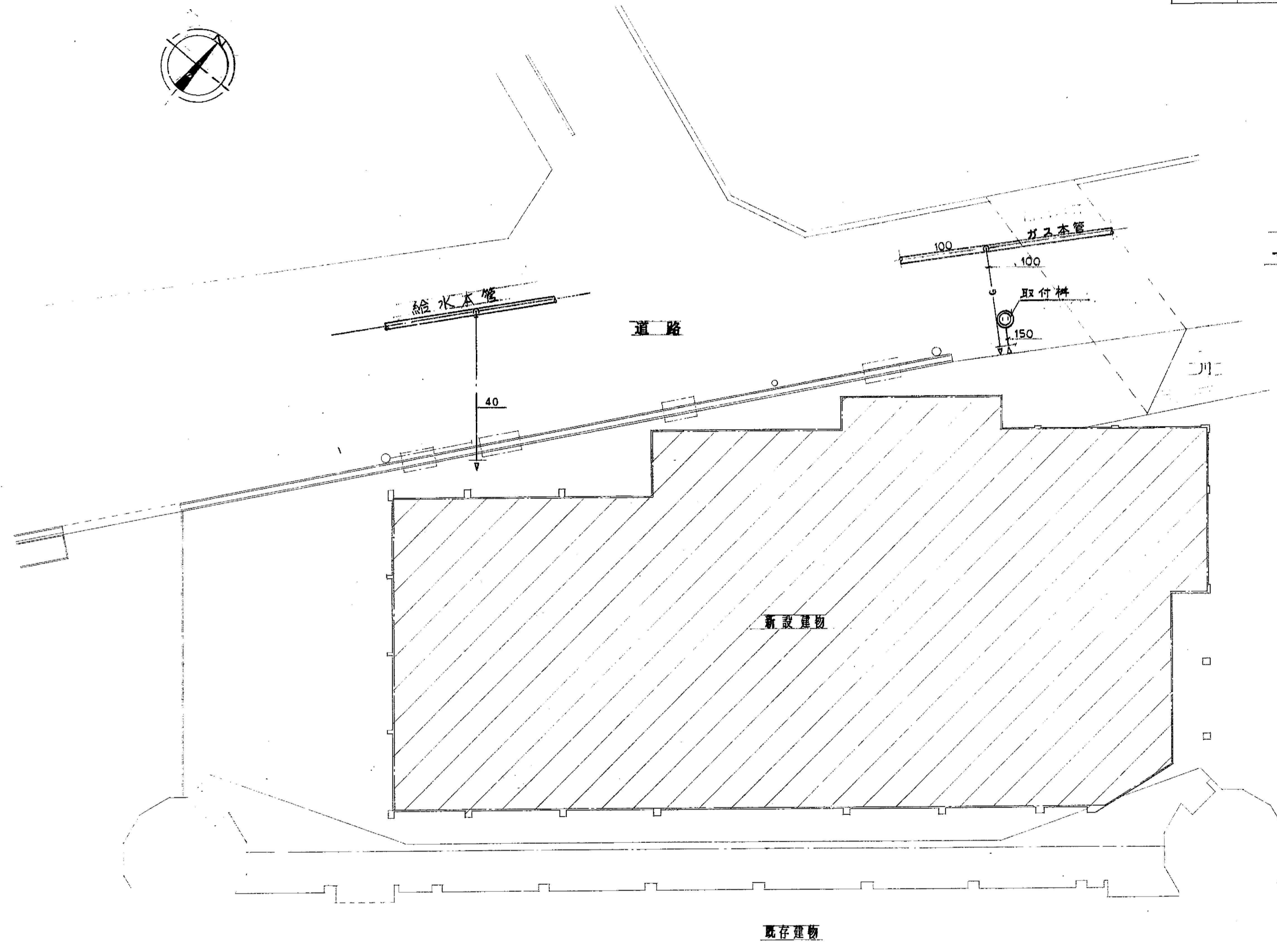
縮尺率

A1	100%
A2	71%
A3	50%

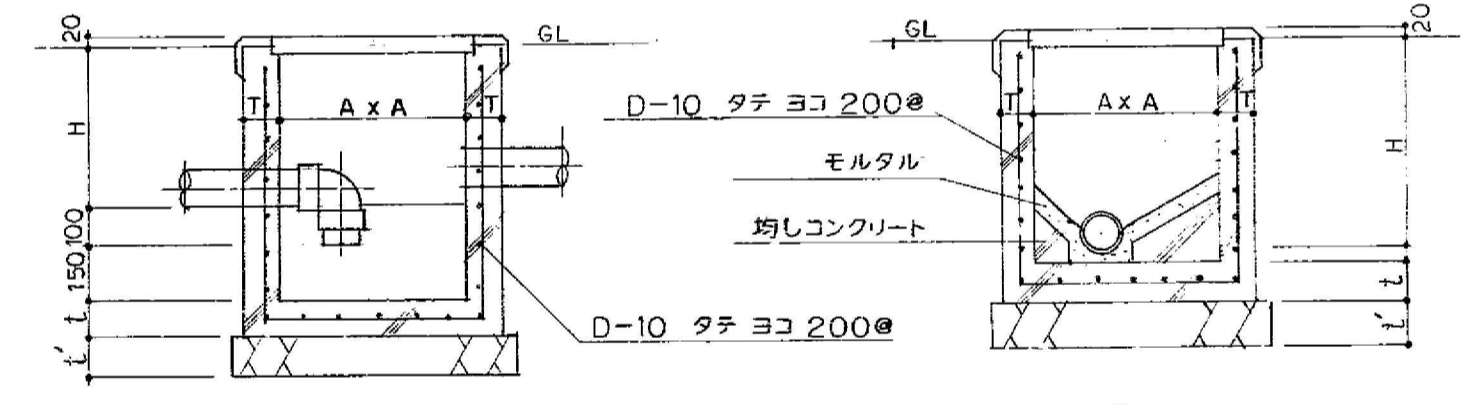
図面番号

M-029

樹リスト					
記号	種類	寸法	管底寸法	防臭蓋	備考
A	汚水樹	350 x 350	GL-400	MHB-35	現場打ち
B	〃	〃	〃-405	〃	〃
C	〃	〃	〃-410	〃	〃
D	〃	〃	〃-445	〃	〃
E	取付樹	300 x 300	〃-800	φ300	福山市規格樹
F	トラップ樹	350 x 350	〃-405	MHB-35	現場打ち



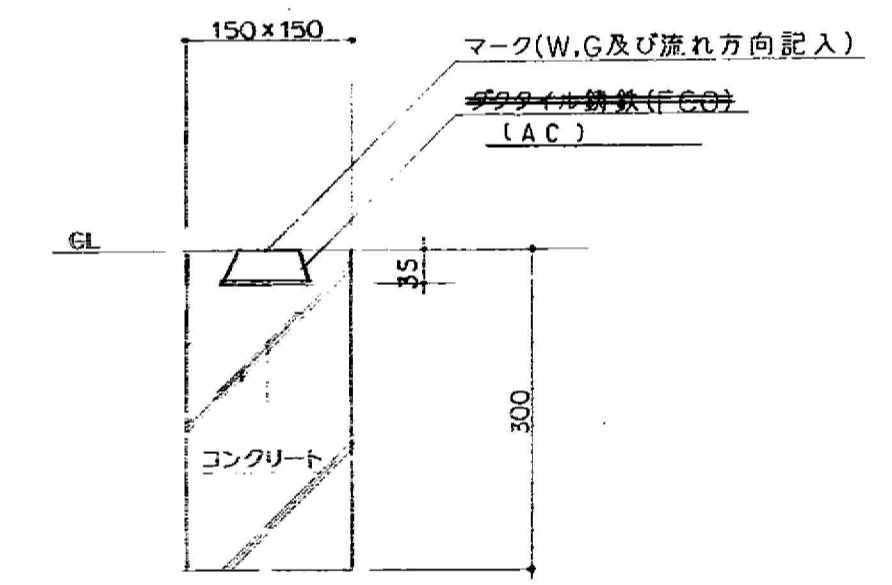
勾配図



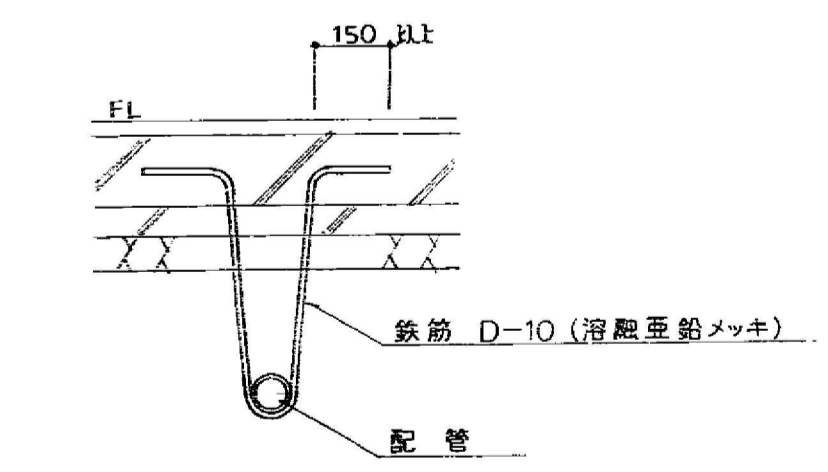
トラップ樹

汚水樹

A x A	H	T	t	t'
350 x 350	45.0以下	100	100	100
450 x 450	46.0 ~ 600	100	120	100
600 x 600	61.0 ~ 1200	120	120	100



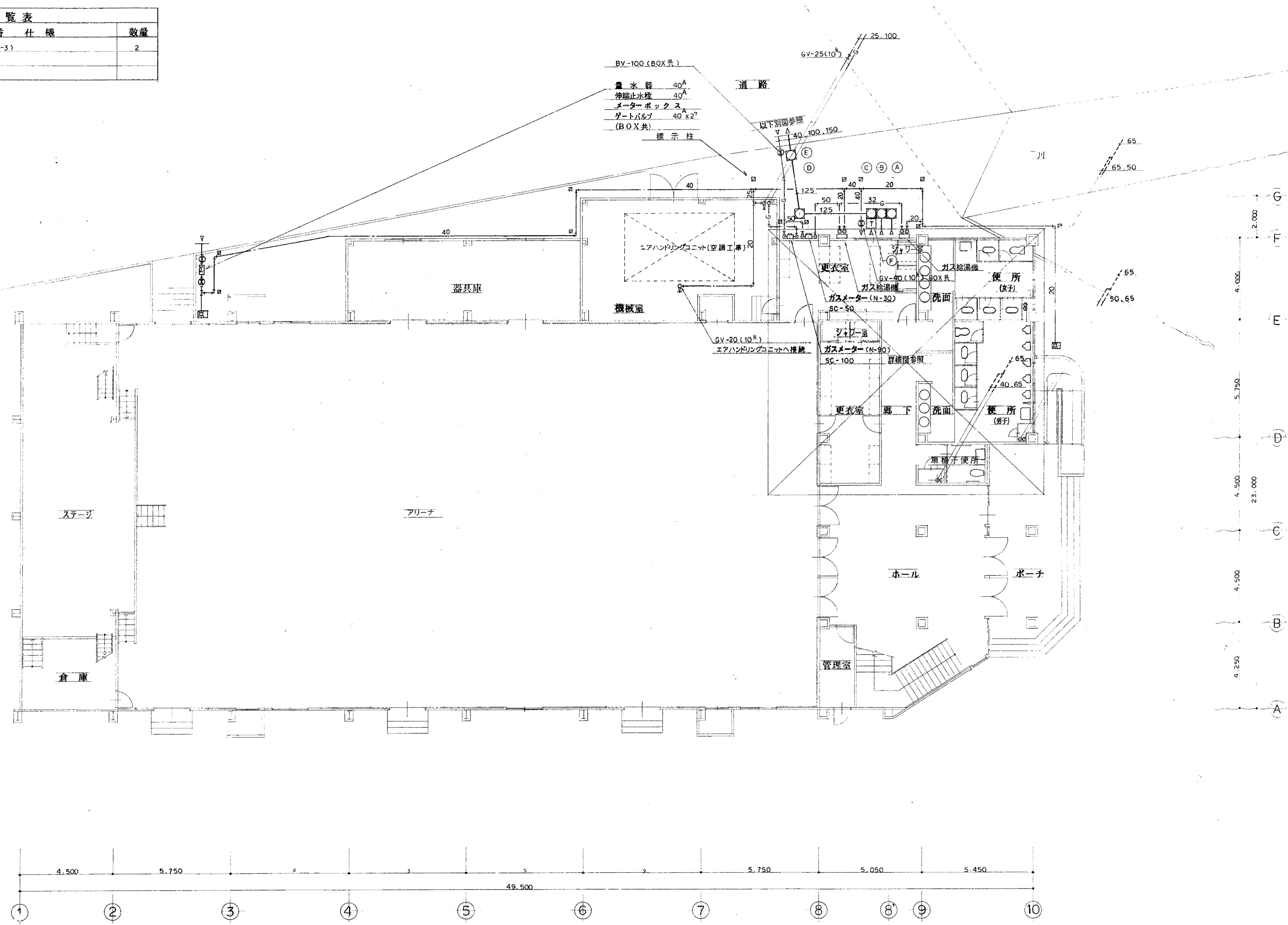
標示柱詳細図 1:5



土間配管支持要領図

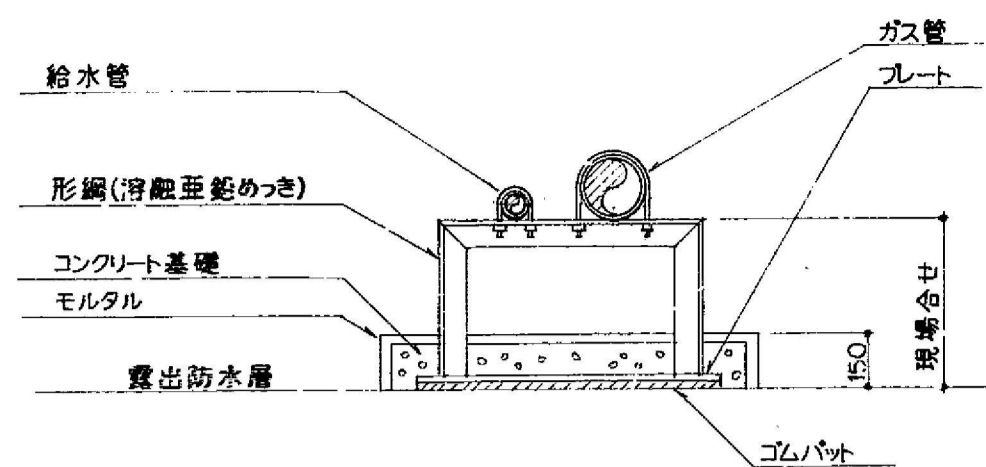
配置図 1:200

器具一覧表		
品名	品番仕様	数量
散水栓	T27C-15 BOX(B-3)	2

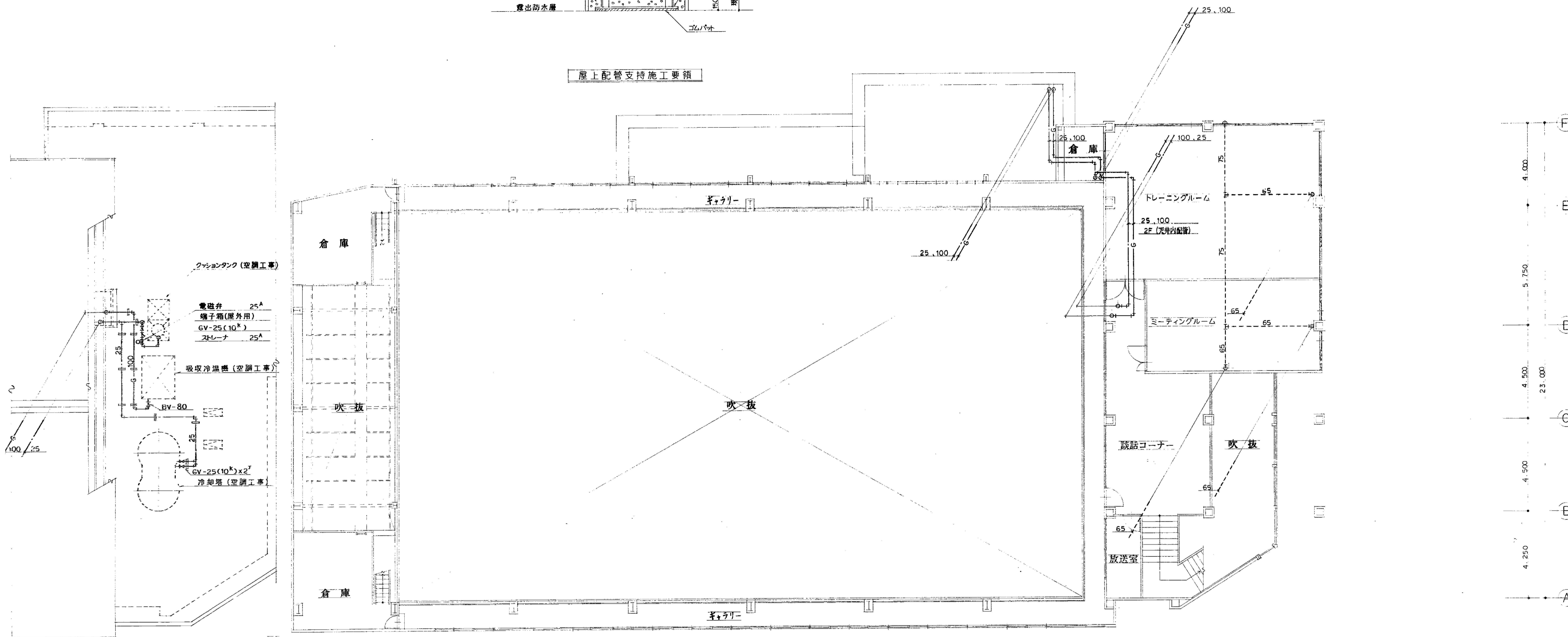


1階平面図 1:100

器具一覧表		
品名	品番仕様	数量
バンドキャップ	KVE(AC) 75	1



屋上配管支持施工要領



* 屋上の配管支持は空調配管と共用とする(施工時に空調と寸法等打合せのこと)

R階平面図 1:100

2階平面図 1:100

特記: 訂正事項	有限会社 ティーズ設計事務所 〒720-2412 広島県福山市加茂町下加茂66-5 Tel. 084-949-3632 一級建築士登録 第239406号 戸梶 好喜	設計年月 2023年 5月	工事名称 旧福山市体育館他解体工事	図面名称 (旧福山市勤労青少年ホーム別館) 2階給水、ガス設備図	縮尺 1/100	縮尺率	図面番号
						A1 100%	M-032
A2 71%							
A3 50%							

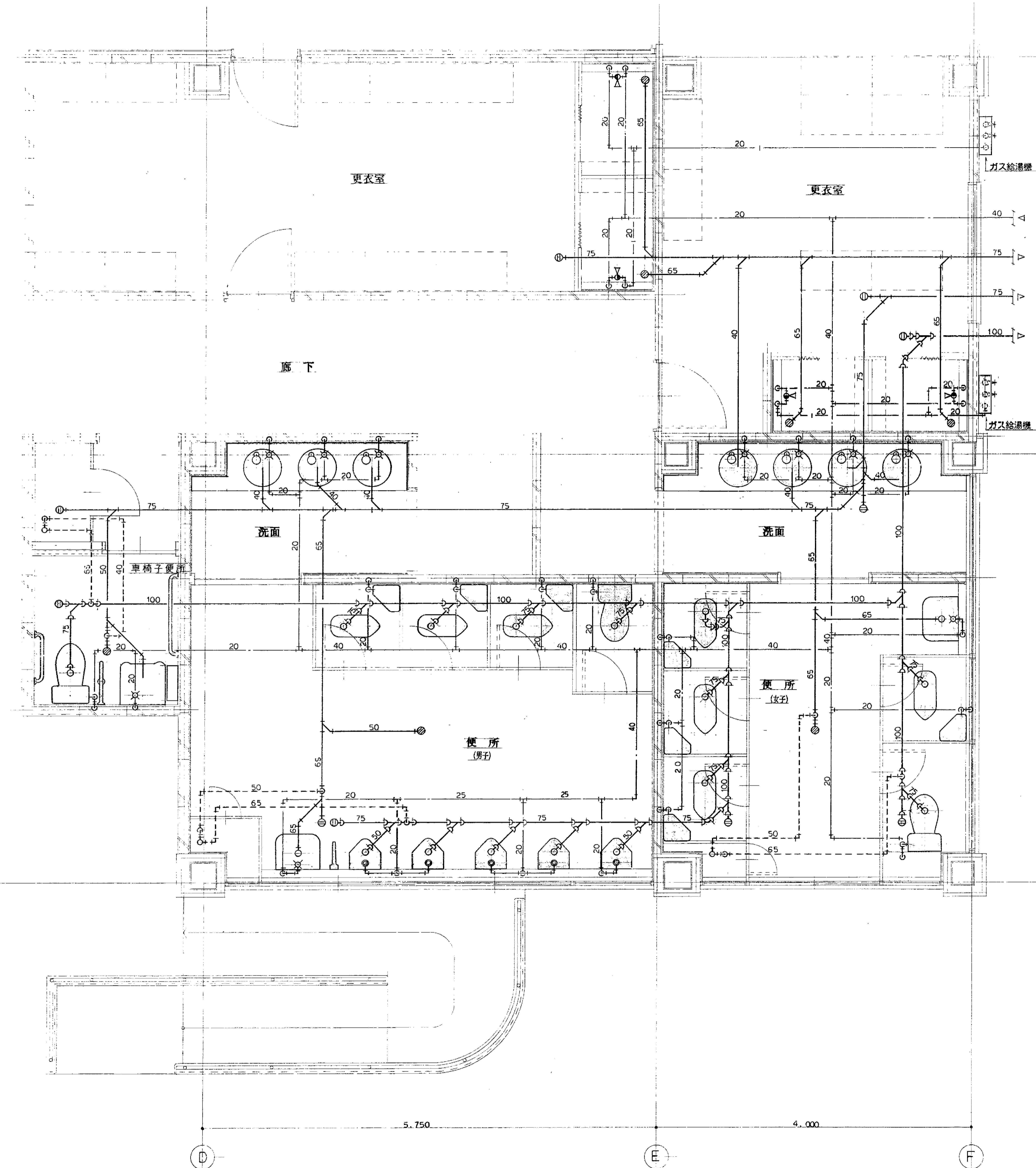
8

5.150

9

5.450

10



品名	品番・仕様	便所		洗面	更衣室	屋外	計
		(男子)	(女子)				
和風大便器	C75QV TS571D T82C32 T56H5 YH50 S570B T970ZMN32 T867QFZ T53WR75 T53DSA1 YH50	3	4				7
洋風大便器	C420 S516B T5516ZMSS TC262N T50FV21 TC271N TS116MDAY C48AST4 S520BTJ TS220AVZ TS520CZSV7	1	1				2
小便器	U307C T60P T62-16 T64FW4					1	5
仕切板	A100AY						1
洗面器	L507T1 TS126AD TK507 TL655A TL300CR T7PL1			7			7
カウンター	マーブライトカウンター(プラケット式) ML34 L=2800 L=3900			1 1			2 2
化粧鏡	TS119AE3 TL220DAY			7			7
洗面器	L103D T205Q TL340CR TL103B6				1		1
化粧鏡	LM48Q				1		1
化粧檯	S3				1		1
手すり	T110BC1 T110BML1 T110BM8				1 1 1		3
シャワーセット	TM115CD5					4	4
ガス給湯機	32号 屋外壁掛形 コントローラ及びコード(10M) SC-25 配管カバー、フレキシブル管×2φ6V-20(10K) *コントローラ取付、配管及び配線は電気工事					2	2
目皿	CB-65					4	4
床排水金物	KT5A-50	1	1		1		3
床上掃除口	CVA-65	1					1
	φ75	1	1	1	2		5
	φ100		2		1	1	4
掃除用流し	SK22A T23AE20 T37SN TK22 T9RAY	1	1				2

1階 便所・洗面所平面詳細図 1:30