

2022年度

川南40号線支線・ゼロ市債

福山市 神辺町 地内

道路修繕工事実施設計書

工  
事  
概  
要

工事延長	L=21.1m
擁壁工	V=6m <sup>3</sup>
ブロック積工	A=14m <sup>2</sup>
現場打ちコンクリート工	一式
舗装工	A=46m <sup>2</sup>

# 特記仕様書

## 第1章 総則

### 第1節 適用

- ・本特記仕様書は、神辺建設産業課 道路修繕工事（川南40号線支線・ゼロ市債）に適用する。
- ・本特記仕様書に記載のない事項については、次によるものとする。
- ・令和4年8月 広島県 土木工事共通仕様書，「設計図書（別冊図面，仕様書）」，「福山市建設工事執行規則」，「福山市工事検査技術基準」
- ・その他関連規格類

### 第2節 工程表の提出について

- ・契約締結後14日以内に設計図書に基づいて、工程表を作成し、発注者に提出すること。工期の変更契約についても同様とする。

### 第3節 地元への周知・地権者への承諾

- 1 受注者は、地先住民，町内会長，土木常設員に工事着手及び工事完了の報告を行うこと。また、工事着手に先立ち地先住民及び貸借人には具体的な施工内容，方法，時期等の説明を行い，承諾を得ること。
- 2 受注者は、工事着手の際に、あらかじめ沿線地権者に施工内容等についての説明を行い，承諾を得ること。
- 3 地権者に官地内の境界杭等の有無を確認すること。境界杭等がある場合は工事完了後，復旧することとし，地権者が境界杭等はないと回答をした場合であっても，境界杭等の有無を確認しながら，施工しなければならない。受注者は地権者と現地で立会を行い，境界杭等の有無，位置等の確認を行うこととし，事前，事後に写真記録を行い，適切に管理すること。

### 第4節 工事に着手すべき期日について

- ・受注者は、工事開始日以降30日以内に工事着手しなければならない。

### 第5節 法定外の労災保険について

- ・本工事は、法定外の労災保険契約の保険料を見込んでいる。

## 第2章 材料

### 第1節 コンクリートの配合指定あり

- ・鉄筋コンクリート（呼び強度21及び24）の水セメント比については55%以下，無筋構造物のコンクリート（呼び強度18）の水セメント比については60%以下とすること。

## 第3章 施工条件

### 第1節 工程

#### ・ 検査期間

- ・ 本工事の工期は、工事検査期間として、14日間を見込んでいる。

### 第2節 安全対策

#### ・ 熱中症対策

本工事は、工事現場の熱中症対策に資する経費に関して、補正が必要となる場合には、監督員へ通知を行わなければならない。

経費の補正については以下の条件によるものとする。

- 1 工期（工事の始期日から工事の終期日までの期間で、準備期間、施工に必要な実日数、不稼働日及び後片付け期間の合計をいう。  
なお、検査期間13日間、年末年始6日間（12月29日～1月3日）、夏季休暇3日間（国民の祝日である山の日次の日から土曜日、日曜日及び振替休日を除く3日間とする。）、工場製作のみを実施している期間、工事全体を一時中止している期間は含まない。）期間中の真夏日の状況に応じて、変更契約時に現場管理費の補正を行うものとする。
- 2 真夏日とは、日最高気温が28度以上の日をいう。また、日最高暑さ指数（WBGT）が25度以上の日をいう。ただし、夜間工事の場合は、作業時間帯の最高気温又は最高暑さ指数（WBGT）を対象とする。
- 3 気温の計測箇所及び結果は、施工現場から最寄りの気象庁の地上気象観測所の気温又は環境省が公表している観測地点の暑さ指数（WBGT）を用いることを標準とする。  
なお、本工事において、上記地上観測所及び観測地点は、「福山」とすることを標準とする。
- 4 受注者は、工事期間中における気温の計測箇所、用いる計測値及び計測期間（計測開始日、計測終了予定日）を明記した施工計画書を工事着手前に提出し、計測結果を工事完成時までに監督員に提出すること。
- 5 受注者は、計測終了日について、工事完成時までに監督員と協議するものとする。
- 6 積算方法は次のとおりとする。
  - (1) 補正方法
    - ア 受注者より提出された計測結果の資料を基に、補正値を算出し現場管理費率に加算する。ただし、現場管理費率の補正は、「積算寒冷地域で施工時期が冬期となる場合の補正」、「緊急工事の場合」及び本通知の補正値を合計し、2%を上限とする。
    - イ 真夏日率＝工期期間中の真夏日÷工期
    - ウ 補正値（%）＝真夏日率×1.2
  - (2) 補正値の計算結果は、パーセント表示で少数点3位を四捨五入して2位止めとする。
- 7 検査員から修補の指示があった場合、修補期間は対象外とする。

### 第3節 建設副産物

#### ・建設発生土（搬出）（建設発生土リサイクルプラント，建設発生土受入地又は建設発生土受入地（一時たい積））

- ・当該工事により発生する建設発生土は，公の関与する埋立地，建設発生土処分先一覧表に掲載されている建設発生土リサイクルプラント，建設発生土受入地又は建設発生土受入地（一時たい積）のいずれかに搬出するものとする。また，搬出先として，運搬費と受入費（平日の受入費用）の合計が最も経済的になる建設発生土リサイクルプラント，建設発生土受入地又は建設発生土受入地（一時たい積）を見込んでいます。したがって，正当な理由がある場合を除き残土処分に要する費用（単価）は変更しない。なお，工事発注後に明らかになったやむを得ない事情により，建設発生土処分先一覧表に掲載されている建設発生土リサイクルプラント，建設発生土受入地又は建設発生土受入地（一時たい積）への搬出が困難となった場合は，監督員と受注者が協議するものとする。
- ・搬出先においては，処分状況が確認できるよう，写真撮影を行うとともに，数量等が確認できるように計量伝票等を監督員に提出すること。
- ・実施伝票は原本を提出すること。

#### ・特定建設資材廃棄物（アスファルト塊，コンクリート塊等）

- ・建設リサイクル法対象工事（請負代金額500万円以上）の場合，「建設工事に係る資材の再資源化等に関する法律」を遵守し適正に処理すること。また，法第12条第2項に基づき，法第10条第1号から第5号までに掲げる事項について下請負人に告知する場合は，告知書の写しを監督員に提出すること。
- ・特定建設資材廃棄物は，「廃棄物の処理及び清掃に関する法律」（以下「廃棄物処理法」という）を遵守し，適正に処理しなければならない。
- ・特定建設資材廃棄物は，広島県（環境局）及び保健所設置政令市（広島市，呉市，福山市）が，廃棄物処理法に基づき許可した適正な施設へ搬出し再資源化しなければならない。
- ・再資源化に要する費用（運搬費を含む処分費）は，広島県（環境局）及び保健所設置政令市（広島市，呉市，福山市）が廃棄物処理法に基づき許可した適正な施設のうち受入条件が合うものの中から，運搬費と受入費合計が最も経済的になるものを見込んでいます。従って，正当な理由がある場合を除き再資源化に要する費用（単価）は変更しない。なお，工事発注後に明らかになったやむを得ない事情により，施設への受入が困難な場合は監督員と受注者が協議するものとする。
- ・搬出先においては，処分状況が確認できるよう，写真撮影を行うとともに，数量等が確認できるように計量伝票等を監督員に提出すること。

## 第4章 その他

### 第1節 その他項目

- ・本特記仕様書及び設計図書に明示していない事項または，その内容に疑義が生じた場合は，監督員の指示を受けること。

# 総括情報表

変更回数 適用単価地区 単価適用日  諸経費体系	0 70 福山市 00-05.02.01(0)  1 公共(一般)	凡例 Co … コンクリート      As … アスファルト DT … ダンプトラック      BH … バックホウ CC … クローラクレーン      TC … トラッククレーン RTC… ラフテレーンクレーン
	当世代 04 道路改良工事 00 補正なし 00 補正なし 00 補正なし 00 補正なし 00 補正なし 00 補正なし 00 補正なし 00 通常工事 0% 00 補正無し 03 補正しない	前世代
建設技能労働者や交通誘導員等の現場労働者にかかる経費として、労務費のほか各種経費（法定福利費の事業者負担額，労務管理費，安全訓練等に要する費用等）が必要であり，本積算ではこれらを現場管理費等の一部として率計上している。		

# 本工事費 内訳表

費目・工種・施工名称など	数量	単位	単価	金額	備考
本工事費					X1000
道路改良					Y1E01 レベル1
	1	式			
道路土工					Y1E0101 レベル2
	1	式			
掘削工					Y1E010101 レベル3
	1	式			
掘削 【土質,施工方法,押土の有無】 【障害の有無,施工数量】					Y1E01010101 レベル4
		m3			
掘削 土砂 上記以外(小規模) 標準以外					SPK22040001 00
	3	m3			単第0 -0001 表
残土処理工					Y1E010110 レベル3
	1	式			
土砂等運搬 【土質】					Y1E01011002 レベル4
		m3			
土砂等運搬 小規模 土砂(岩塊・玉石混り土含む) DID区間無し 距離9.0km以下(7.0km超)					SPK22040002 00
	20	m3			単第0 -0002 表

# 本工事費 内訳表

費目・工種・施工名称など	数量	単位	単価	金額	備考
残土等処分		m3			Y1E01011003レベル4
【直接工事費に含まれる処分費等】 「処分費等」の取扱いによる					#0041
投棄料					T9003 00
	20	m3			
擁壁工					Y1E0106 レベル2
	1	式			
作業土工					Y1E010601 レベル3
	1	式			
床掘り 【土質】					Y1E01060102レベル4
		m3			
床掘り 土砂 上記以外(小規模)					SPK22040015 00
	20	m3			単第0 -0003 表
埋戻し 【土質区分,土質】					Y1E01060103レベル4
		m3			
埋戻し 土砂 上記以外(小規模)					SPK22040020 00
	10	m3			単第0 -0004 表

# 本工事費 内訳表

費目・工種・施工名称など	数量	単位	単価	金額	備考
場所打擁壁工(構造物単位)					Y1E010605 レベル3
	1	式			
重力式擁壁					Y1E01060502 レベル4
		m3			
重力式擁壁 擁壁平均高さ1m超2m未満 基礎砕石有り 均しCo無し					SPK22040062 00
	6	m3			単第0 -0005 表
石・ブロック積(張)工					Y1E0107 レベル2
	1	式			
作業土工					Y1E010701 レベル3
	1	式			
床掘り 【土質】					Y1E01070102 レベル4
		m3			
床掘り 土砂 上記以外(小規模)					SPK22040015 00
	10	m3			単第0 -0003 表
埋戻し 【土質区分,土質】					Y1E01070103 レベル4
		m3			
埋戻し 土砂 上記以外(小規模)					SPK22040020 00
	4	m3			単第0 -0004 表



# 本工事費 内訳表

費目・工種・施工名称など	数量	単位	単価	金額	備考
Coブロック工(Coブロック積)					Y1E010703 レベル3
	1	式			
コンクリートブロック基礎 【Co規格,底幅,高さ】					Y1E01070301 レベル4
		m			
基礎コンクリート 控え35cm,裏コン10cm					V0001 00
	10	m			単第0 -0006 表
コンクリートブロック積 【ブロック規格】					Y1E01070305 レベル4
		m2			
コンクリートブロック積工(練積) 滑面ブロック 18-8-40BB					SDT00039 00
	14	m2			単第0 -0010 表
胴込・裏込材(砕石) 【砕石規格】					Y1E01070308 レベル4
		m3			
胴込・裏込材(砕石) 間知・平・連節・緑化ブロック RC-40					SPK22040045 00
	4	m3			単第0 -0011 表
現場打ちコンクリート工					Y1E0109 レベル2
	1	式			
場所打工					Y1E010907 レベル3
	1	式			

# 本工事費 内訳表

費目・工種・施工名称など	数量	単位	単価	金額	備考
張りコンクリート 【内幅,内高,Co規格】		m			Y1E01090701 レベル4
コンクリート 小型構造物 18-8-25(20)BB 人力打設	0.9	m3			SPK22040144 00 単第0 -0012 表
型枠 一般型枠 小型構造物	7	m2			SPK22040146 00 単第0 -0013 表
高上コンクリート 【内幅,内高,Co規格】		m			Y1E01090701 レベル4
コンクリート 小型構造物 18-8-25(20)BB 人力打設	0.5	m3			SPK22040144 00 単第0 -0012 表
型枠 一般型枠 小型構造物	4	m2			SPK22040146 00 単第0 -0013 表
構造物撤去工	1	式			Y1E0112 レベル2
構造物取壊し工	1	式			Y1E011206 レベル3
舗装版切断 【舗装版種別,舗装版の全体厚】		m			Y1E01120602 レベル4

# 本工事費 内訳表

費目・工種・施工名称など	数量	単位	単価	金額	備考
舗装版切断 アスファルト舗装版 アスファルト舗装版厚15cm以下	3	m			SPK22040303 00  単第0 -0014 表
舗装版破碎 【舗装版種別, 舗装版厚】		m2			Y1E01120603 レベル4
舗装版破碎積込(小規模土工)	44	m2			SPK22040018 00  単第0 -0015 表
運搬処理工	1	式			Y1E011216 レベル3
殻運搬 【殻種別】		m3			Y1E01121601 レベル4
殻運搬 舗装版破碎 DID区間無し 運搬距離5.5km以下(4.5km超)	2	m3			SPK22040142 00 アスファルト殻 単第0 -0016 表
殻運搬 舗装版破碎 DID区間無し 運搬距離5.5km以下(4.5km超)	0.2	m3			SPK22040142 00 コンクリート殻 単第0 -0016 表
殻処分 【殻種別】		m3			Y1E01121602 レベル4
【直接工事費に含まれる処分費等】 「処分費等」の取扱いによる					#0041

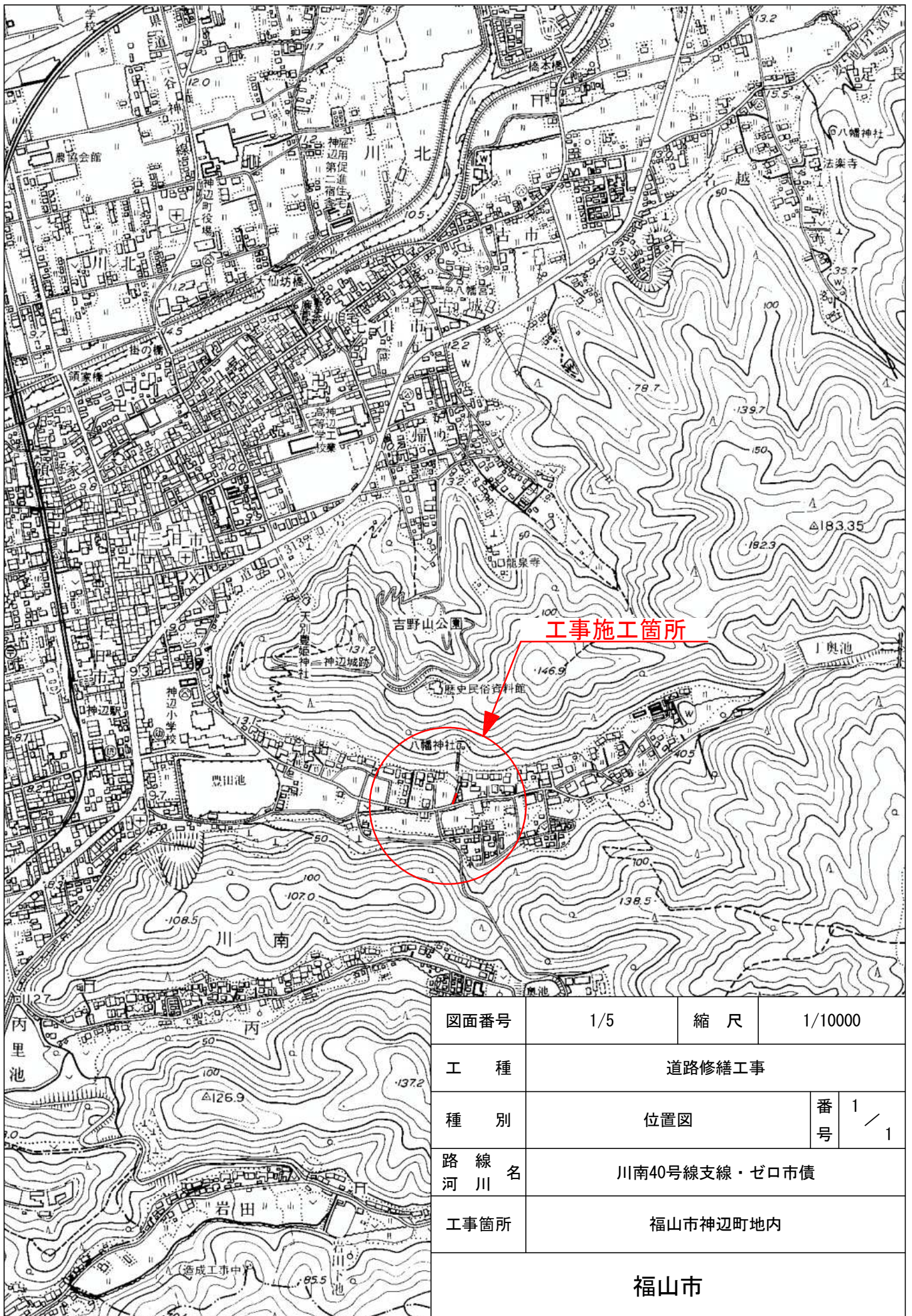
# 本工事費 内訳表

費目・工種・施工名称など	数量	単位	単価	金額	備考
アスファルト殻受入費 再生工場搬入	5	t			T9006 00
コンクリート塊受入費 再生工場搬入	0.5	t			T9005 00
舗装	1	式			Y1E02 レベル1
舗装工	1	式			Y1E0204 レベル2
アスファルト舗装工	1	式			Y1E020404 レベル3
上層路盤(車道・路肩部) 【路盤材種類,路盤材規格,仕上り厚】		m2			Y1E02040403 レベル4
上層路盤(車道・路肩部) RM-30 全仕上り厚100mm 1層施工	46	m2			SPK22040228 00 単第0 -0017 表
表層(車道・路肩部) 【材料種類,材料規格,舗装厚,平均幅員】		m2			Y1E02040409 レベル4
表層(車道・路肩部) 平均幅員1.4m以上3.0m以下 1層当り平均仕上厚40mm	46	m2			SPK22040235 00 単第0 -0018 表

# 本工事費 内訳表

費目・工種・施工名称など	数量	単位	単価	金額	備考
** 直接工事費 ** #0020計=支給品等(材料),無償貸付					
共通仮設費率分					Z0019
計算情報..... 対象額..... 率.....					
** 共通仮設費計 **					
** 純工事費 **					
現場管理費 計算情報..... 対象額..... 率.....					
** 工事原価 **					
一般管理費率分 計算情報..... 対象額..... 率.....					前払補正率...
一般管理費計					



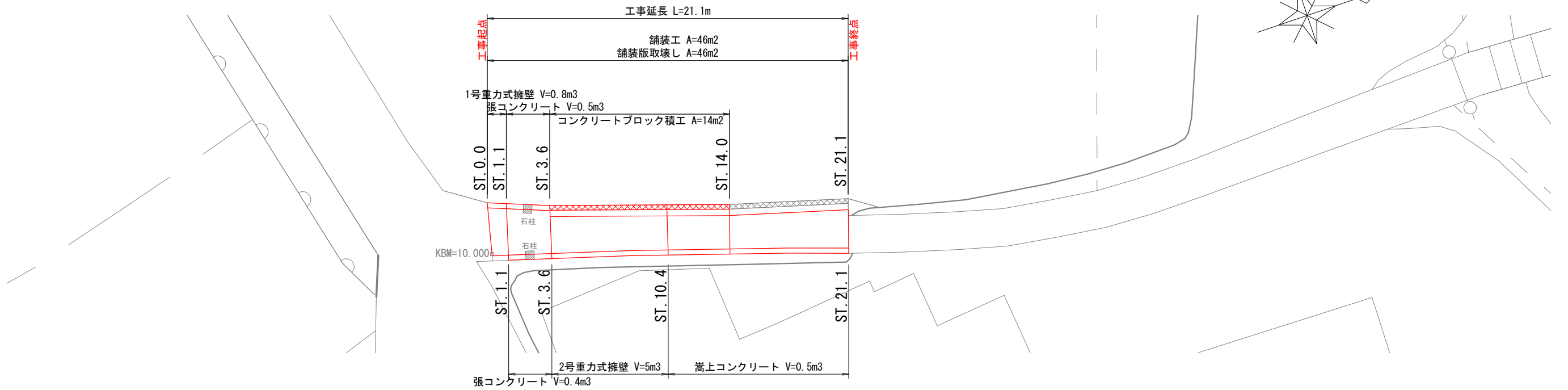


図面番号	1/5	縮尺	1/10000		
工種	道路修繕工事				
種別	位置図			番号	1 / 1
路線名	川南40号線支線・ゼロ市債				
工事箇所	福山市神辺町地内				

福山市

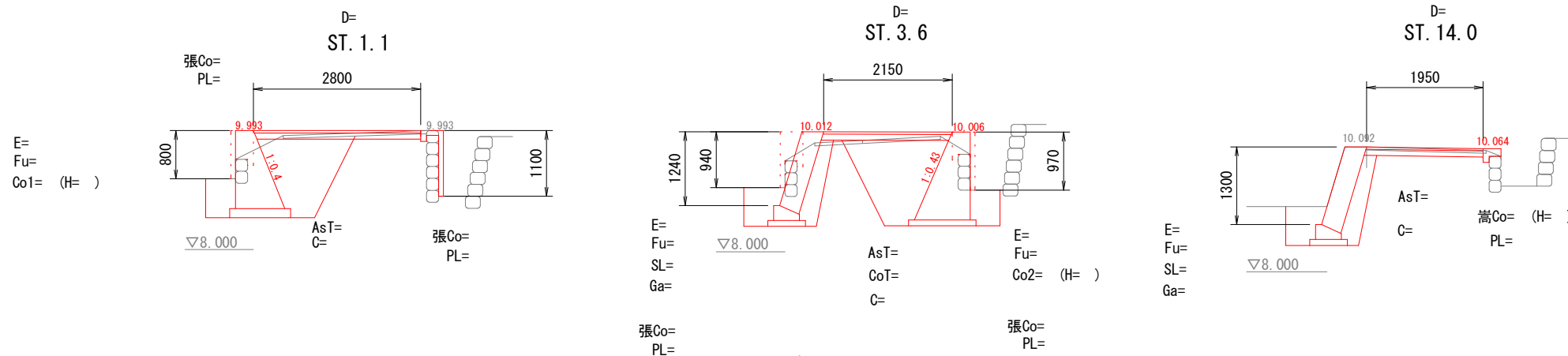
# 平面図

S=1/250



# 標準横断面図

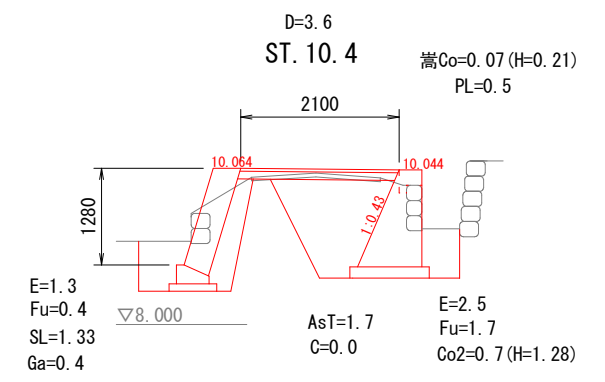
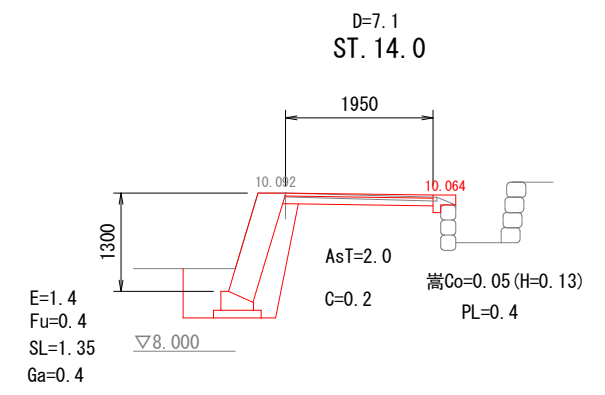
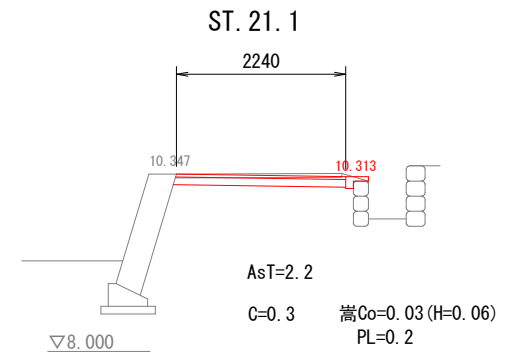
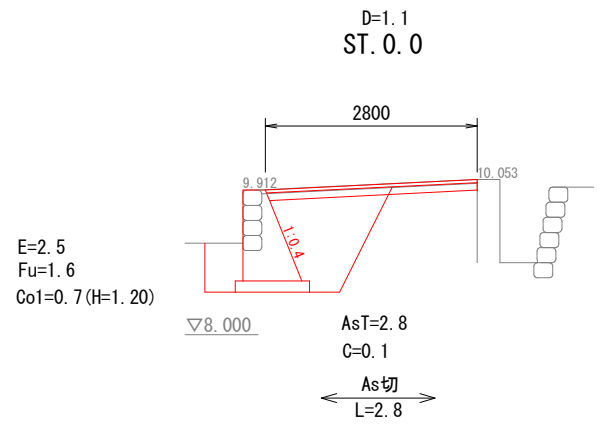
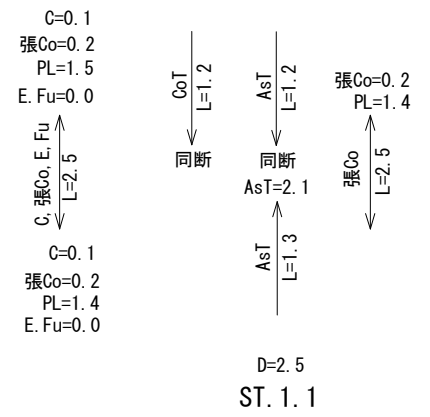
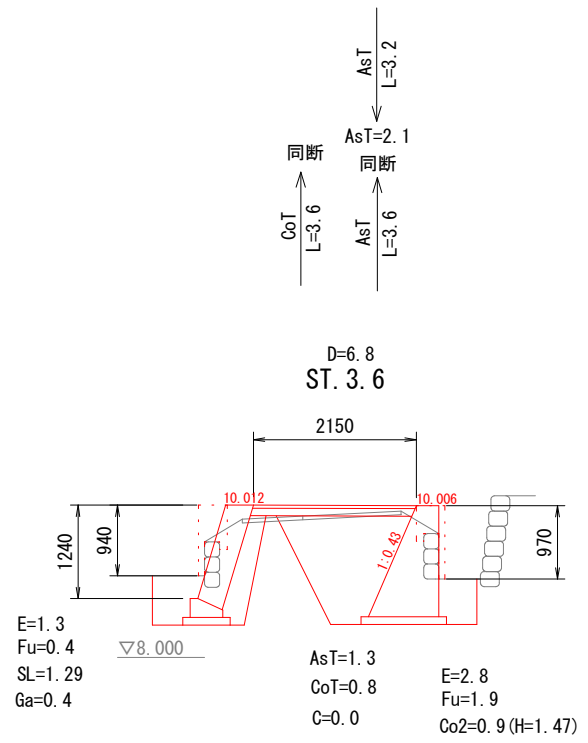
S=1/100



凡 例	
C	掘削
E	床掘り
Fu	埋戻し
Co1	1号重力式擁壁
Co2	2号重力式擁壁
SL	ブロック積み(斜長)
Ga	裏込碎石
張Co	張りコンクリート
嵩Co	嵩上コンクリート
PL	型枠
AsT	アスファルト舗装版取壊し
CoT	コンクリート舗装版取壊し
As切	アスファルト舗装版切断

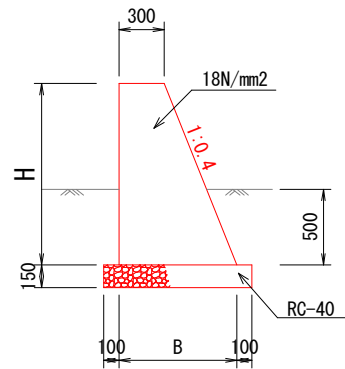
図面番号	2/5	縮 尺	図示
工 種	道路修繕工事		
種 別	平面図・標準横断面図	番 号	1 / 1
路 線 名	川南40号線支線・ゼロ市債		
工事箇所	福山市神辺町地内		
福山市			





図面番号	3/5	縮尺	1/100
工種	道路修繕工事		
種別	横断面図	番号	1 / 1
路線名	川南40号線支線・ゼロ市債		
工事箇所	福山市神辺町地内		
福山市			

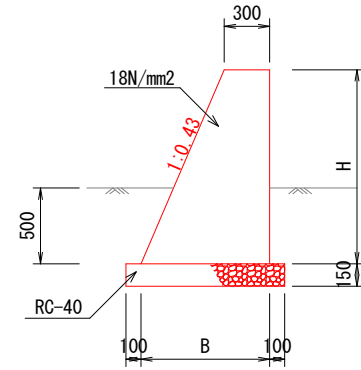
1号重力式擁壁  
S=1/50



1号重力式擁壁数量表 断面当り

H	B	コンクリート m3	型 枠 m2	基礎砕石 m2
1200	780	0.65	2.49	0.98
1300	820	0.73	2.70	1.02

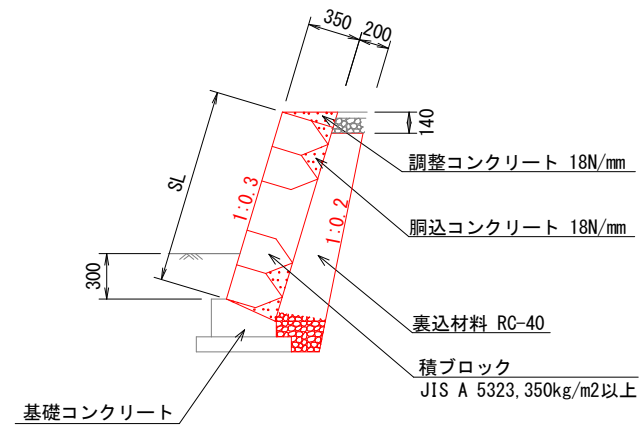
2号重力式擁壁  
S=1/50



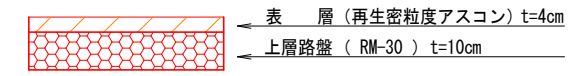
2号重力式擁壁数量表 断面当り

H	B	コンクリート m3	型 枠 m2	基礎砕石 m2
1470	930	0.90	3.07	1.13
1280	850	0.74	2.67	1.05

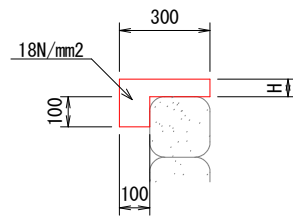
ブロック積擁壁  
S=1/50



舗装構成  
S=1/20



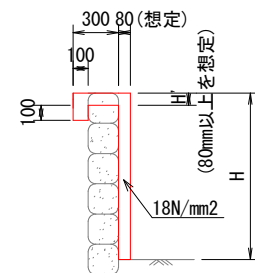
嵩上コンクリート  
S=1/25



嵩上コンクリート数量表 断面当り

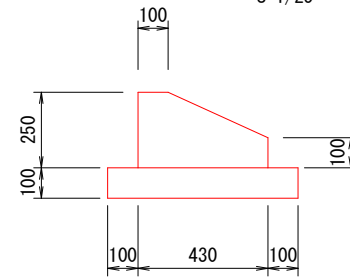
H	コンクリート m3	型 枠 m2
210	0.07	0.52
130	0.05	0.36
60	0.03	0.22

張りコンクリート  
S=1/50



※張りコンクリートの天端及び前面の厚み80mmは、  
想定値であり、現場の地形及び前後構造物との  
摺り付け等を考慮のうえ施工すること。

基礎コンクリート  
S=1/25

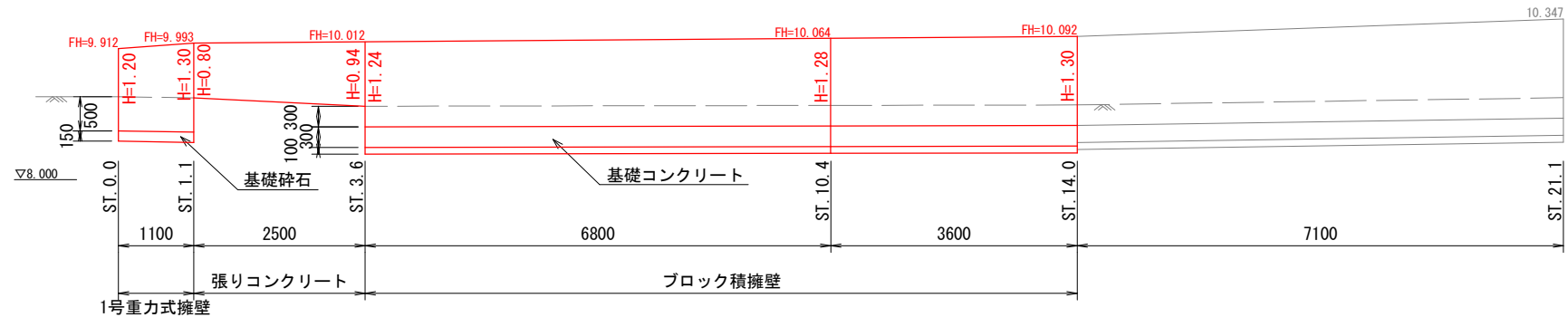


基礎コンクリート数量表 10m当り

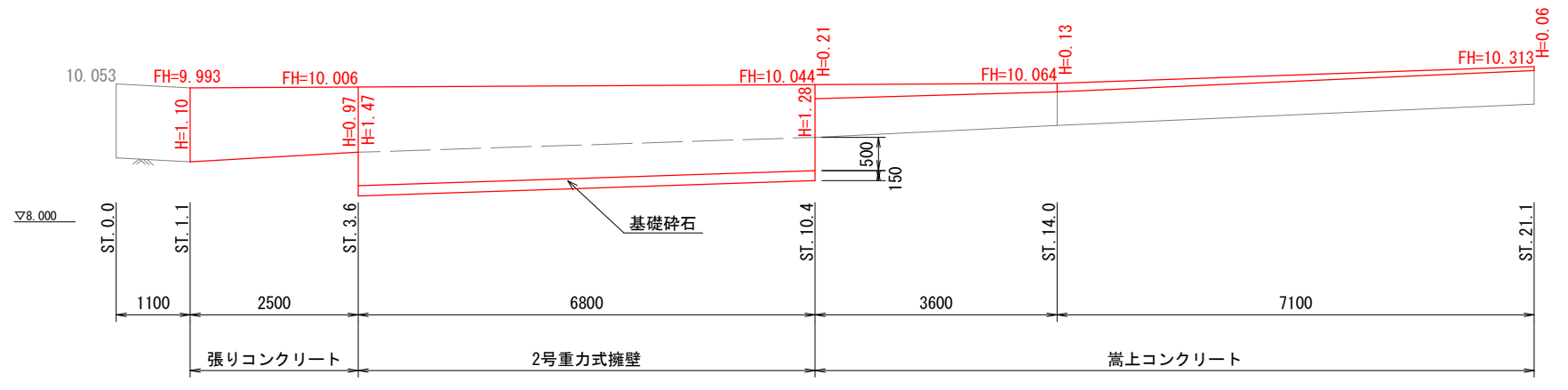
種 別	規 格	数 量	単 位
コンクリート	18N/mm2	0.83	m3
型 枠	小 型	3.50	m2
均しコンクリート	18N/mm2	0.63	m3
均しコン型枠	無 筋	2.00	m2

図面番号	4/5	縮 尺	図示
工 種	道路修繕工事		
種 別	構造図	番 号	1 / 1
路 線 河 川 名	川南40号線支線・ゼロ市債		
工事箇所	福山市神辺町地内		
福山市			

(左側)



(右側)



図面番号	5/5	縮尺	1/100
工種	道路修繕工事		
種別	展開図	番号	1 / 1
路線名	川南40号線支線・ゼロ市債		
工事箇所	福山市神辺町地内		
福山市			

## 参考図書

# 施工単価表

掘削

SPK22040001

単第0 -0001 表

土砂 上記以外(小規模)

標準以外

1

m3 当り

機械構成比: 22.76% 労務構成比:

69.45%

材料構成比: 7.79%

市場単価構成比: 0.00%

標準単価:

2,362.90000

代表機材規格(積算地区)	構成比	単価(積算地区)	代表機材規格(東京地区)	単価(東京地区)	備考
小型バックホウ(クローラ型) 標準型・排2 山積0.13/平積0.10m3	22.76%		小型バックホウ(クローラ型) 標準型・排2 山積0.13/平積0.10m3		MTPC00077 MTPT00077
運転手(特殊)	69.45%		運転手(特殊)		RTPC00006 RTPT00006
軽油 パトロール給油,2~4KL積載車給油	7.79%		軽油1.2号パトロール給油		TTPC00013 TTPT00013
積算単価			積算単価		EP001
A=1 土砂 F=8 標準以外			B=5 上記以外(小規模)		

# 施工単価表

土砂等運搬

SPK22040002

単第0 -0002 表

小規模 土砂(岩塊・玉石混り土含む)

DID区間無し 距離9.0km以下(7.0km超)

1

m3 当り

機械構成比: 19.63% 労務構成比:

71.11% 材料構成比: 9.26%

市場単価構成比: 0.00%

標準単価:

4,282.60000

代表機労材規格(積算地区)	構成比	単価(積算地区)	代表機労材規格(東京地区)	単価(東京地区)	備考
ダンプトラック[オンロード・ディーゼル] 2t積級 (タイヤ損耗費及び補修費(良好)を含む)	19.63%		ダンプトラック[オンロード・ディーゼル] 2t積級 (タイヤ損耗費及び補修費(良好)を含む)		MTPC00016T1 MTPT00016T1
運転手(一般)	71.11%		運転手(一般)		RTPC00007 RTPT00007
軽油 パトロール給油,2~4KL積載車給油	9.26%		軽油1.2号パトロール給油		TTPC00013 TTPT00013
積算単価			積算単価		EP001
A=2 小規模 C=1 土砂(岩塊・玉石混り土含む) F=39 距離9.0km以下(7.0km超)			B=6 バックホウ山積0.13m3(平積0.1m3) D=1 DID区間無し		

# 施工単価表

床掘り

SPK22040015

単第0 -0003 表

土砂 上記以外(小規模)

1

m3 当り

機械構成比: 21.91%

労務構成比: 70.90%

材料構成比: 7.19%

市場単価構成比: 0.00%

標準単価:

2,000.30000

代表機労材規格(積算地区)	構成比	単価(積算地区)	代表機労材規格(東京地区)	単価(東京地区)	備考
バックホウ(クローラ型) 後方超小旋回型・排2 山積0.28/平積0.2m3	21.91%		バックホウ(クローラ型) 後方超小旋回型・排2 山積0.28/平積0.2m3		MTPC00083 MTPT00083
運転手(特殊)	38.51%		運転手(特殊)		RTPC00006 RTPT00006
普通作業員	32.39%		普通作業員		RTPC00002 RTPT00002
軽油 パトロール給油,2~4KL積載車給油	7.19%		軽油1.2号パトロール給油		TTPC00013 TTPT00013
積算単価			積算単価		EP001
A=1 土砂 E=1 -(全ての費用)			B=5 上記以外(小規模)		

# 施工単価表

埋戻し

SPK22040020

単第0 -0004 表

土砂

上記以外(小規模)

1

m3 当り

機械構成比: 10.54%

労務構成比: 85.61%

材料構成比: 3.85%

市場単価構成比: 0.00%

標準単価:

3,539.80000

代表機材規格(積算地区)	構成比	単価(積算地区)	代表機材規格(東京地区)	単価(東京地区)	備考
バックホウ(クローラ型) 後方超小旋回型・排2 山積0.28/平積0.2m3	9.89%		バックホウ(クローラ型) 後方超小旋回型・排2 山積0.28/平積0.2m3		MTPC00083 MTPT00083
タンパ及びランマ ランマ 質量60~80kg	0.65%		タンパ及びランマ タンパ及びランマ 質量60~80kg		MTPC00048 MTPT00048
普通作業員	48.85%		普通作業員		RTPC00002 RTPT00002
特殊作業員	19.39%		特殊作業員		RTPC00001 RTPT00001
運転手(特殊)	17.37%		運転手(特殊)		RTPC00006 RTPT00006
軽油 パトロール給油,2~4KL積載車給油	3.24%		軽油1.2号パトロール給油		TTPC00013 TTPT00013
ガソリン,レギュラー スタンド渡し,スタンド給油	0.61%		ガソリンレギュラースタンド		TTPC00014 TTPT00014
積算単価			積算単価		EP001
A=5 D=1	上記以外(小規模) -(全ての費用)		B=1 土砂		





# 施工単価表

頁0 -0006

重力式擁壁

SPK22040062

単第0 -0005 表

擁壁平均高さ1m超2m未満

基礎砕石有り 均しCo無し

1

m3 当り

機械構成比: 1.84%

労務構成比:

65.35%

材料構成比:

32.81%

市場単価構成比:

0.00%

標準単価:

46,385.00000

代表機材規格(積算地区)	構成比	単価(積算地区)	代表機材規格(東京地区)	単価(東京地区)	備考
コンクリートポンプ車 トラック架装・ブーム式 圧送能力90~110m <sup>3</sup> /h	1.36%		コンクリートポンプ車 トラック架装・ブーム式 圧送能力90~110m <sup>3</sup> /h		MTPC00050 MTPT00050
その他(機械)			その他(機械)		EK009
普通作業員	24.73%		普通作業員		RTPC00002 RTPT00002
型わく工	16.44%		型わく工		RTPC00010 RTPT00010
土木一般世話役	5.49%		土木一般世話役		RTPC00009 RTPT00009
特殊作業員	1.06%		特殊作業員		RTPC00001 RTPT00001
その他(労務)			その他(労務)		ER009
レディーミクストコンクリート指定品 呼び強度18,スランプ8,粗骨材40 W/C(60%),種別(高炉)	32.51%		生コンクリート 高炉 18-8-25(20) W/C 60%		TTPCD0010 TTPT00003
軽油 パトロール給油,2~4KL積載車給油	0.22%		軽油1.2号パトロール給油		TTPC00013 TTPT00013





# 施工単価表

頁0 -0009

現場打基礎コンクリート

SPK22040049

単第0 -0007 表

18-8-40BB

基礎砕石無し

1

m3 当り

機械構成比: 2.08%

労務構成比:

70.24%

材料構成比: 27.68%

市場単価構成比: 0.00%

標準単価:

57,783.00000

代表機材規格(積算地区)	構成比	単価(積算地区)	代表機材規格(東京地区)	単価(東京地区)	備考
<賃>バックホウ(クローラ型クレーン機能付) 山積0.8m3(平積0.6)吊能力2.9t 排出ガス対策型(第1,2,3次基準値)低騒音	2.08%		バックホウ [クローラ型クレーン付] 排ガス型(第2次)山積0.8m3吊2.9t		KTPC00006 KTPT00006
型わく工	23.72%		型わく工		RTPC00010 RTPT00010
普通作業員	18.12%		普通作業員		RTPC00002 RTPT00002
土木一般世話役	10.52%		土木一般世話役		RTPC00009 RTPT00009
特殊作業員	7.69%		特殊作業員		RTPC00001 RTPT00001
その他(労務)			その他(労務)		ER009
レディーミクストコンクリート指定品 呼び強度18,スランプ8,粗骨材40 W/C(60%),種別(高炉)	26.59%		生コンクリート 高炉 18-8-25(20) W/C 60%		TTPCD0010 TTPT00003
軽油 パトロール給油,2~4KL積載車給油	0.89%		軽油1.2号パトロール給油		TTPC00013 TTPT00013
その他(材料)			その他(材料)		EZ009



# 施工単価表

コンクリート

SPK22040144

単第0 -0008 表

無筋・鉄筋構造物 18-8-25(20)BB

人力打設

1

m3 当り

機械構成比: 0.00% 労務構成比:

31.59%

材料構成比: 68.41%

市場単価構成比: 0.00%

標準単価:

23,623.00000

代表機材規格(積算地区)	構成比	単価(積算地区)	代表機材規格(東京地区)	単価(東京地区)	備考
普通作業員	14.17%		普通作業員		RTPC00002 RTPT00002
特殊作業員	8.26%		特殊作業員		RTPC00001 RTPT00001
土木一般世話役	7.01%		土木一般世話役		RTPC00009 RTPT00009
その他(労務)			その他(労務)		ER009
レディーミクストコンクリート指定品 呼び強度18,スランプ8,粗骨材20(25) W/C(60%),種別(高炉)	68.41%		生コンクリート 高炉 24-12-25(20) W/C 55%		TTPC00003 TTPT00343
積算単価			積算単価		E9999
A=1 無筋・鉄筋構造物 C=3 18-8-25(20)BB H=2 現場内小運搬無し K=1 -(全ての費用)			B=3 人力打設 F=2 一般養生 J=2 小型車割増有		

# 施工単価表

型枠

SPK22040146

単第0 -0009 表

一般型枠

均しコンクリート

1

m2 当り

機械構成比: 0.00%

労務構成比: 100.00%

材料構成比: 0.00%

市場単価構成比: 0.00%

標準単価:

4,423.80000

代表機材規格(積算地区)	構成比	単価(積算地区)	代表機材規格(東京地区)	単価(東京地区)	備考
型わく工	59.46%		型わく工		RTPC00010 RTPT00010
普通作業員	19.53%		普通作業員		RTPC00002 RTPT00002
土木一般世話役	5.76%		土木一般世話役		RTPC00009 RTPT00009
その他(労務)			その他(労務)		ER009
積算単価			積算単価		EP001
A=1 一般型枠 C=1 -(全ての費用)			B=5 均しコンクリート		



# 施工単価表

コンクリートブロック積工(練積)  
滑面ブロック

SDT00039

単第0 -0010 表

18-8-40BB

1

m2 当り

名称・規格など	数量	単位	単価	金額	備考
昼間_ブロック積工【手間のみ】	1.000	m2			
時間的制約なし					
コンクリート積みブロック-滑面-<JISA5371> 280×420×350,参考質量41.2kg以上 8.5個/m2	8.500	個			
レディーミクストコンクリート指定品 呼び強度18,スランプ8,粗骨材40 W/C(60%),種別(高炉)	0.246	m3			
レディーミクストコンクリート 小型車割増	0.246	m3			
諸雑費	1	式			
*** 単位当たり ***	1	m2			
A=1 昼間施工 C=1 18-8-40BB I=1 滑面ブロック L=1 時間的制約なし			B=2 E=2 K=8.5		裏込コンクリートを施工しない場合 小型車割増有 ブロックm2当り使用量(個/m2)

# 施工単価表

胴込・裏込材(碎石)

SPK22040045

単第0 -0011 表

間知・平・連節・緑化ブロック

RC-40

1

m3 当り

機械構成比: 10.16% 労務構成比:

66.13%

材料構成比: 23.71%

市場単価構成比: 0.00%

標準単価:

6,585.40000

代表機労材規格(積算地区)	構成比	単価(積算地区)	代表機労材規格(東京地区)	単価(東京地区)	備考
<賃>バックホウ(クローラ型クレーン機能付) 山積0.8m3(平積0.6)吊能力2.9t 排出ガス対策型(第1,2,3次基準値)低騒音	10.16%		バックホウ [クローラ型クレーン付] 排ガス型(第2次)山積0.8m3吊2.9t		KTPC00006 KTPT00006
普通作業員	39.39%		普通作業員		RTPC00002 RTPT00002
特殊作業員	15.00%		特殊作業員		RTPC00001 RTPT00001
運転手(特殊)	11.20%		運転手(特殊)		RTPC00006 RTPT00006
その他(労務)			その他(労務)		ER009
再生クラッシャーラン 40~0mm	20.40%		再生クラッシャーラン RC-40		TTPC00008 TTPT00008
軽油 パトロール給油,2~4KL積載車給油	3.31%		軽油1.2号パトロール給油		TTPC00013 TTPT00013
積算単価			積算単価		EP001
A=1 間知・平・連節・緑化ブロック			B=1 RC-40		



# 施工単価表

コンクリート

SPK22040144

単第0 -0012 表

小型構造物 18-8-25(20)BB

人力打設

1

m3 当り

機械構成比: 0.00% 労務構成比: 44.48%

材料構成比: 55.52%

市場単価構成比: 0.00%

標準単価:

28,841.00000

代表機材規格(積算地区)	構成比	単価(積算地区)	代表機材規格(東京地区)	単価(東京地区)	備考
普通作業員	24.11%		普通作業員		RTPC00002 RTPT00002
土木一般世話役	9.63%		土木一般世話役		RTPC00009 RTPT00009
特殊作業員	8.56%		特殊作業員		RTPC00001 RTPT00001
その他(労務)			その他(労務)		ER009
レディーミクストコンクリート指定品 呼び強度18,スランプ8,粗骨材20(25) W/C(60%),種別(高炉)	55.52%		生コンクリート 高炉 24-12-25(20) W/C 55%		TTPC00003 TTPT00343
積算単価			積算単価		E9999
A=2 小型構造物 C=3 18-8-25(20)BB H=2 現場内小運搬無し K=1 -(全ての費用)			B=3 人力打設 F=2 一般養生 J=2 小型車割増有		

# 施工単価表

型枠

SPK22040146

単第0 -0013 表

一般型枠

小型構造物

1

m2 当り

機械構成比: 0.00%

労務構成比: 100.00%

材料構成比: 0.00%

市場単価構成比: 0.00%

標準単価:

7,866.70000

代表機材規格(積算地区)	構成比	単価(積算地区)	代表機材規格(東京地区)	単価(東京地区)	備考
型わく工	45.15%		型わく工		RTPC00010 RTPT00010
普通作業員	30.47%		普通作業員		RTPC00002 RTPT00002
土木一般世話役	11.34%		土木一般世話役		RTPC00009 RTPT00009
その他(労務)			その他(労務)		ER009
積算単価			積算単価		EP001
A=1 一般型枠 C=1 -(全ての費用)			B=2 小型構造物		

# 施工単価表

頁0 -0018

舗装版切断

SPK22040303

単第0 -0014 表

アスファルト舗装版

アスファルト舗装版厚15cm以下

1

m 当り

機械構成比: 6.20%

労務構成比:

54.85%

材料構成比: 38.95%

市場単価構成比: 0.00%

標準単価:

565.94000

代表機労材規格(積算地区)	構成比	単価(積算地区)	代表機労材規格(東京地区)	単価(東京地区)	備考
コンクリートカッタ バキューム式・湿式 切削深20cm級ブレード径 56cm	4.19%		コンクリートカッタ バキューム式・湿式 切削深20cm級ブレード径 56cm		MTPC00056 MTPT00056
その他(機械)			その他(機械)		EK009
特殊作業員	19.02%		特殊作業員		RTPC00001 RTPT00001
土木一般世話役	9.77%		土木一般世話役		RTPC00009 RTPT00009
普通作業員	8.28%		普通作業員		RTPC00002 RTPT00002
その他(労務)			その他(労務)		ER009
コンクリートカッタブレード 自走式切断機用 径56cm(22インチ)	36.13%		コンクリートカッタブレード 自走式切断機用 径56cm(22インチ)		TTPC00015 TTPT00015
ガソリン,レギュラー スタンド渡し,スタンド給油	1.91%		ガソリンレギュラースタンド		TTPC00014 TTPT00014
その他(材料)			その他(材料)		EZ009







# 施工単価表

殻運搬

舗装版破碎

機械構成比: 19.63% 労務構成比: 71.11%

SPK22040142

DID区間無し 運搬距離5.5km以下(4.5km超) アスファルト殻

材料構成比: 9.26% 市場単価構成比: 0.00%

単第0 -0016 表

1  
標準単価:

m3 当り

4,082.70000

代表機材規格(積算地区)	構成比	単価(積算地区)	代表機材規格(東京地区)	単価(東京地区)	備考
ダンプトラック[オンロード・ディーゼル] 2t積級 (タイヤ損耗費及び補修費(良好)を含む)	19.63%		ダンプトラック[オンロード・ディーゼル] 2t積級 (タイヤ損耗費及び補修費(良好)を含む)		MTPC00016T1 MTPT00016T1
運転手(一般)	71.11%		運転手(一般)		RTPC00007 RTPT00007
軽油 パトロール給油,2~4KL積載車給油	9.26%		軽油1.2号パトロール給油		TTPC00013 TTPT00013
積算単価			積算単価		EP001
A=3 舗装版破碎 C=1 DID区間無し E=1 -(全ての費用)			B=4 機械積込(小規模土工) D=24 運搬距離5.5km以下(4.5km超)		

# 施工単価表

上層路盤(車道・路肩部)

SPK22040228

単第0 -0017 表

RM-30

全仕上り厚100mm 1層施工

1

m2 当り

機械構成比: 10.36%

労務構成比:

31.02%

材料構成比:

58.62%

市場単価構成比:

0.00%

標準単価:

545.99000

代表機労材規格(積算地区)	構成比	単価(積算地区)	代表機労材規格(東京地区)	単価(東京地区)	備考
モータグレーダ 土工用・排2 ブレード幅3.1m	4.19%		モータグレーダ 土工用・排2 ブレード幅3.1m		MTPC00134 MTPT00134
ロードローラ マタダム・排2 運転質量10t締固め幅2.1m	3.24%		ロードローラ マタダム・排2 運転質量10t締固め幅2.1m		MTPC00135 MTPT00135
<賃>タイヤローラ 質量8~20t 排出ガス対策型(第1,2次基準値)低騒音	1.06%		タイヤローラ 質量8~20t		KTPC00007 KTPT00007
その他(機械)			その他(機械)		EK009
運転手(特殊)	14.32%		運転手(特殊)		RTPC00006 RTPT00006
特殊作業員	4.97%		特殊作業員		RTPC00001 RTPT00001
普通作業員	4.74%		普通作業員		RTPC00002 RTPT00002
土木一般世話役	1.40%		土木一般世話役		RTPC00009 RTPT00009
その他(労務)			その他(労務)		ER009

# 施工単価表

上層路盤(車道・路肩部)

SPK22040228

単第0 -0017 表

RM-30

全仕上り厚100mm 1層施工

1

m2 当り

機械構成比: 10.36%

労務構成比:

31.02%

材料構成比:

58.62%

市場単価構成比:

0.00%

標準単価:

545.99000

代表機労材規格(積算地区)	構成比	単価(積算地区)	代表機労材規格(東京地区)	単価(東京地区)	備考
再生粒度調整碎石 30~0mm	55.88%		再生粒度調整碎石 RM-40 [標準数量]全仕上り厚150mm		TTPC00010 TTPT00357
軽油 パトロール給油,2~4KL積載車給油	2.25%		軽油1.2号パトロール給油		TTPC00013 TTPT00013
その他(材料)			その他(材料)		EZ009
積算単価			積算単価		E9999
A=5 H=1 RM-30 -(全ての費用)			E=100 全仕上り厚(mm)		
【路盤材単価】 全仕上り厚(mm)/1000*路盤材単価(円) 全仕上り厚(mm):100.000(mm)					

# 施工単価表

頁0 -0024

表層(車道・路肩部)  
平均幅員1.4m以上3.0m以下

SPK22040235

単第0 -0018 表

1層当り平均仕上厚40mm

1

m2 当り

機械構成比: 1.94% 労務構成比: 15.24%

材料構成比: 82.82%

市場単価構成比: 0.00%

標準単価:

1,603.40000

代表機労材規格(積算地区)	構成比	単価(積算地区)	代表機労材規格(東京地区)	単価(東京地区)	備考
<賃>アスファルトフィニッシャ(ホイール型) 舗装幅1.4~3.0m 排出ガス対策型(第1,2次基準値)低騒音	1.24%		アスファルトフィニッシャ [ホイール型] 舗装幅1.4~3.0m		KTPC00059 KTPT00059
<賃>振動ローラ(搭乗・コンバインド式) 質量3~4t 排出ガス対策型(第1,2次基準値)低騒音	0.25%		振動ローラ(舗装用) [搭乗式コンバインド型] 質量3~4t		KTPC00009 KTPT00009
<賃>タイヤローラ 質量3~4t 排出ガス対策型(第1,2次基準値)低騒音	0.23%		タイヤローラ 質量3~4t		KTPC00057 KTPT00057
その他(機械)			その他(機械)		EK009
普通作業員	5.18%		普通作業員		RTPC00002 RTPT00002
特殊作業員	3.55%		特殊作業員		RTPC00001 RTPT00001
運転手(特殊)	3.54%		運転手(特殊)		RTPC00006 RTPT00006
土木一般世話役	1.22%		土木一般世話役		RTPC00009 RTPT00009
その他(労務)			その他(労務)		ER009

# 施工単価表

表層(車道・路肩部)  
平均幅員1.4m以上3.0m以下

SPK22040235

単第0 -0018 表

1層当り平均仕上厚40mm

1

m2 当り

機械構成比: 1.94% 労務構成比: 15.24%

材料構成比: 82.82%

市場単価構成比: 0.00%

標準単価:

1,603.40000

代表機材規格(積算地区)	構成比	単価(積算地区)	代表機材規格(東京地区)	単価(東京地区)	備考
再生加熱アスファルト混合物 再生密粒度(13)	75.33%		密粒度As混合物(20) [標準数量]平均仕上り厚50mm		TTPC00024 TTPT00284
アスファルト乳剤(JISK2208) アスファルト乳剤(浸透用) PK-3プライムコート用	7.19%		アスファルト乳剤(JISK2208) アスファルト乳剤(浸透用) PK-3プライムコート用		TTPC00026 TTPT00026
軽油 パトロール給油,2~4KL積載車給油	0.27%		軽油1.2号パトロール給油		TTPC00013 TTPT00013
その他(材料)			その他(材料)		EZ009
積算単価			積算単価		E9999
A=3 平均幅員1.4m以上3.0m以下 C=7 再生密粒度アスファルト混合物(13) G=2 小型車割増有 I=1 -(全ての費用)			B=40 1層当り平均仕上り厚(mm) E=2 PK-3 H=1 -		
【アスファルト混合物単価】 1層当り平均仕上り厚(mm)/1000*(アスファルト混合物単価(円)+各種割増合計値) 1層当り平均仕上り厚(mm):40.000(mm)					

## 工 事 数 量 総 括 表

工事区分	工 種	種 別	細 別	規 格	単位	算出数量	設計数量	摘 要
本工事費								
	土工							
		掘削工						
			掘削	砂質土	m3	2.6	3	土量配分表
		残土処理工						
			土砂等運搬	砂質土	m3	16.9	20	土量配分表
			投棄料	砂質土	m3	16.9	20	土量配分表
	擁壁工							
		作業土工						
			床掘り	砂質土	m3	20.7	20	計第 3-2 表
			埋戻し	砂質土	m3	14.0	10	計第 3-2 表
		場所打擁壁工						
			重力式擁壁	擁壁平均高さ1m超2m未満	m3	6.2	6	計第 3-1 表

工事区分	工種	種別	細別	規格	単位	算出数量	設計数量	摘要
	ブロック積工							
		作業土工						
			床掘り	砂質土	m3	13.7	10	計第 2-2 表
			埋戻し	砂質土	m3	4.1	4	計第 2-2 表
		コンクリートブロック工						
			基礎コンクリート	控え35cm 裏コン10cm	m	10.4	10	計第 2-1 表
			コンクリートブロック積工(練積)	控え35cm 裏コン10cm	m2	13.7	14	計第 2-1 表
			裏込砕石	RC-40	m3	4.1	4	計第 2-1 表
	現場打ちコンクリート工							
		張りコンクリート						
			コンクリート	小型構造物	m3	0.9	0.9	計第 4-1 表
			型枠	一般型枠	m2	7.1	7	計第 4-1 表
		嵩上コンクリート						
			コンクリート	小型構造物	m3	0.5	0.5	計第 4-2 表
			型枠	一般型枠	m2	3.7	4	計第 4-2 表





# 土量配分表

変化率 締固め 0.9  
ほぐし 1.2

発生土(地山)

掘削 C	砂質土	2.6

作業土工(地山)

工種		
床掘り E	砂質土	34.4

作業土工

工種		
埋戻し Fu	18.1	締固め
$18.1 \div 0.9 =$	20.1	地山
$34.4 - 20.1 =$	14.3	地山

残土(地山)

砂質土	2.6	
砂質土	14.3	
	16.9	



## 計第 2-1 表

## ブロック積工

## 計 算 書

測 点	コンクリートブロック積工 (練積)				裏込砕石				基礎コンクリート				備 考
	距 離	断 面	平 均	平 積	距 離	断 面	平 均	立 積	距 離	断 面	平 均	立 積	
ST. 3.6		1.3				0.4							
ST. 10.4	6.8	1.3	1.30	8.8	6.8	0.4	0.40	2.7	6.8				
ST. 14.0	3.6	1.4	1.35	4.9	3.6	0.4	0.40	1.4	3.6				
合 計				13.7				4.1	10.4				

## 計第 2-2 表

## ブロック積工

## 計 算 書

測 点	床掘り				埋戻し								備 考
	距 離	断 面	平 均	立 積	距 離	断 面	平 均	立 積	距 離	断 面	平 均	立 積	
ST. 3.6		1.3				0.4							
ST. 10.4	6.8	1.3	1.30	8.8	6.8	0.4	0.40	2.7					
ST. 14.0	3.6	1.4	1.35	4.9	3.6	0.4	0.40	1.4					
合 計				13.7				4.1					



## 計第 3-2 表

## 擁壁工

## 計 算 書

測 点	床掘り				埋戻し								備 考
	距 離	断 面	平 均	立 積	距 離	断 面	平 均	立 積	距 離	断 面	平 均	立 積	
ST. 0. 0		2. 5				1. 6							H1=1. 20
ST. 1. 1	1. 1	2. 4	2. 45	2. 7	1. 1	1. 6	1. 60	1. 8					H1=1. 30
ST. 3. 6		2. 8				1. 9							H2=1. 47
ST. 10. 4	6. 8	2. 5	2. 65	18. 0	6. 8	1. 7	1. 80	12. 2					H2=1. 28
合 計				20. 7				14. 0					

## 計第 4-1 表

## 現場打ちコンクリート工

## 計 算 書

測 点	張りコンクリート				張りコンクリート型枠				距 離	断 面	平 均	立 積	備 考
	距 離	断 面	平 均	立 積	距 離	断 面	平 均	平 積					
(右側)													
ST. 1.1		0.1				1.4							H=1.10
ST. 3.6	2.5	0.2	0.15	0.4	2.5	1.4	1.40	3.5					H=0.97
(左側)													
ST. 1.1		0.2				1.4							H=0.80
ST. 3.6	2.5	0.2	0.20	0.5	2.5	1.5	1.45	3.6					H=0.94
合 計				0.9				7.1					

## 計第 4-2 表

## 現場打ちコンクリート工

## 計 算 書

測 点	高上コンクリート				高上コンクリート型枠								備 考
	距 離	断 面	平 均	立 積	距 離	断 面	平 均	平 積	距 離	断 面	平 均	立 積	
ST. 10.4		0.07				0.5							H=0.21
ST. 14.0	3.6	0.05	0.06	0.2	3.6	0.4	0.45	1.6					H=0.13
ST. 21.1	7.1	0.03	0.04	0.3	7.1	0.2	0.30	2.1					H=0.06
合 計				0.5				3.7					



## 計第 5 表

## 構造物撤去工

## 計 算 書

測 点	舗装版破碎積込 (アスファルト)				舗装版破碎積込 (コンクリート)				舗装版切断				備 考
	距 離	断 面	平 均	平 積	距 離	断 面	平 均	平 積	距 離	断 面	平 均	立 積	
ST. 0.0		2.8							2.8				
ST. 1.1	1.1	2.3	2.55	2.8									
	1.3	2.1	2.20	2.9									
		1.3				0.8							
ST. 3.6	1.2	1.3	1.30	1.6	1.2	0.8	0.80	1.0					
	3.6	1.3	1.30	4.7	3.6	0.8	0.80	2.9					
		2.1											
ST. 10.4	3.2	1.7	1.90	6.1									
ST. 14.0	3.6	2.0	1.85	6.7									
ST. 21.1	7.1	2.2	2.10	14.9									
合 計				39.7				3.9	2.8				

## 計第 6 表

## 舗装工

## 計 算 書

測 点	上層路盤				表層				距 離	断 面	平 均	立 積	備 考
	距 離	断 面	平 均	平 積	距 離	断 面	平 均	平 積					
ST. 0.0		2.80				2.80							
ST. 1.1	1.1	2.80	2.80	3.1	1.1	2.80	2.80	3.1					
ST. 3.6	2.5	2.15	2.48	6.2	2.5	2.15	2.48	6.2					
ST. 10.4	6.8	2.10	2.13	14.5	6.8	2.10	2.13	14.5					
ST. 14.0	3.6	1.95	2.03	7.3	3.6	1.95	2.03	7.3					
ST. 21.1	7.1	2.24	2.10	14.9	7.1	2.24	2.10	14.9					
合 計				46.0				46.0					