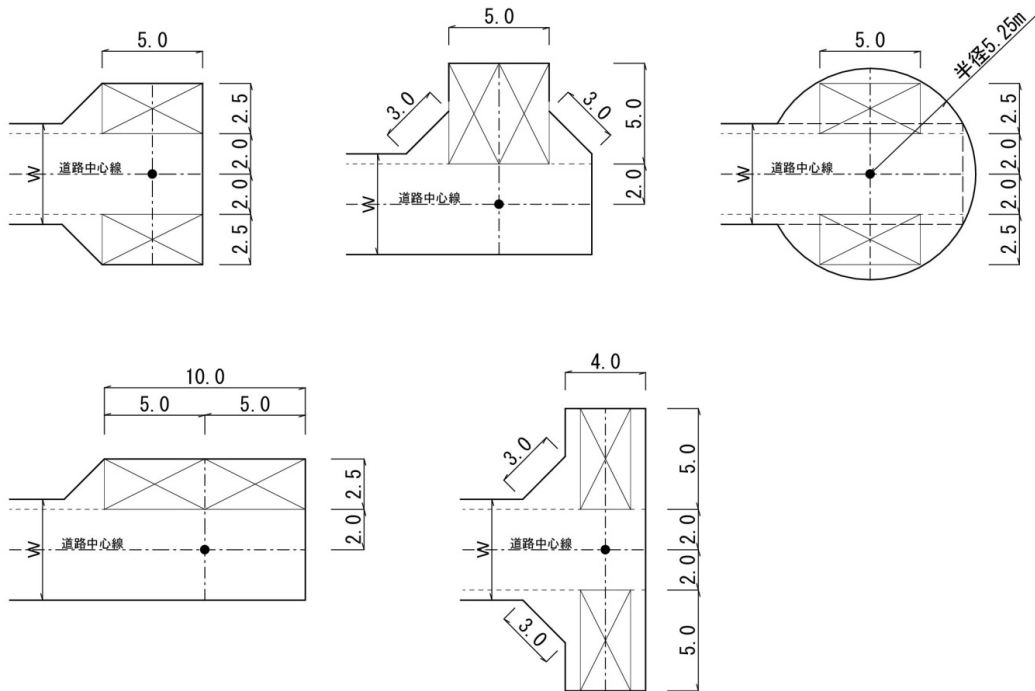
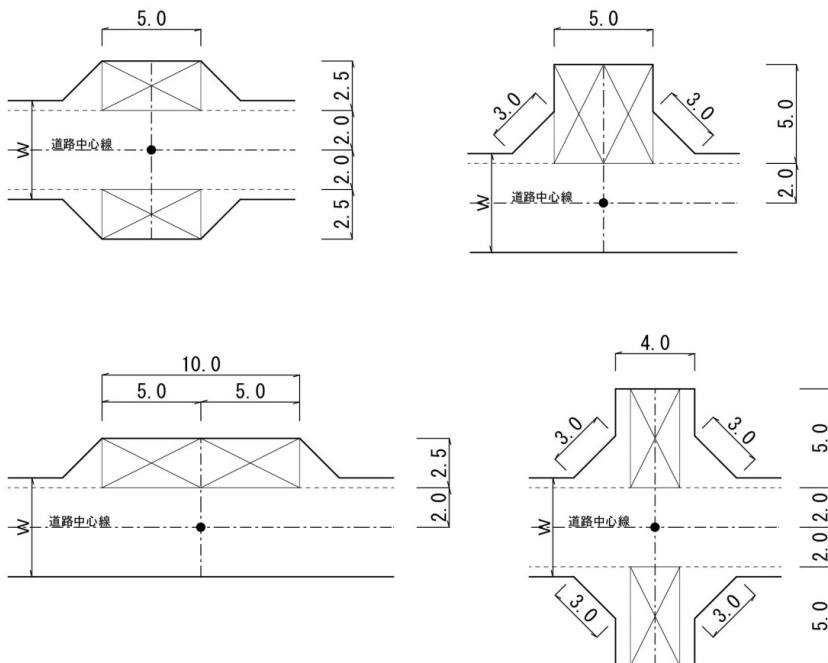


(2) 転回広場の形状の例

ア 終端に設ける場合



イ 中間に設ける場合



凡例	記号	種別
	W	幅員
	■	転回広場の中心点
		車両1台分の 駐車スペース (5.0m x 2.0m)