

2022 年度

福山市 駅家 町 地内

服部永谷2 (R3・福一46) 小規模崩壊地復旧工事 実施設計書

	項 目	当 初	変 更
工 事 概 要	適 用 単 価 区 分	2022年（令和4年）4月単価	
	工 種	治山・地すべり	
	地 域 補 正 区 分	地方部影響なし	
	工 事 概 要	工事延長 L = 9.0 m 治山土工 1 式 植生マット工 A = 29.7 m <sup>2</sup> ブロック積工 A = 12.3 m <sup>2</sup>	

# 特記仕様書

本工事の施工に関する設計図書にない明細については、「福山市工事検査技術基準」令和3年度 土木工事共通仕様書(広島県)」に基づき、誠実かつ完全に施工するものとする。

本工事施工にあたって制約等を受ける固有の技術的要素については、表. 1「該当」欄に○印で明示する。

なお、明示内容に変更が生じた場合及び明示されていない制約等が生じたときは、その都度速やかに、その指定した職員(以下「監督員」という。)と協議し、適切な措置を講じるものとする。

表. 1

項目	事項	該当	内容
施工準備	関連機関への手続きあり		施工にあたっては、日本国の関係諸法令、諸官公庁の通達、工事施工に関する協定事項等を遵守し、諸官公署への届出及び許可等の手続きは速やかに行い、監督員に報告すること。
	提出書類	○	工事に先立ち、監督員と協議し、実施工程表を契約日より14日以内に提出すること。
			工事に先立ち、工事施工計画書を提出し、監督員の承認を得ること。
			工事に使用する資材は、使用資材承認願を提出し、監督員の承認を得ること。
	工事に着手すべき期日	○	受注者は、工事開始日以降30日以内に工事着手しなければならない。ただし、当該事業申請者等から工事着手日について指定があった場合は、その指定日以降30日以内に工事着手しなければならない。
	施工承認図の作成		受注者は、設計図書に基づき現地を照査し、施工承認図を作成し監督員に提出すること。
地元住民への承諾	○	受注者は、現地着手前にあらかじめ地元住民に施工内容等についての説明を行い、承諾を得ること。	
工程	関連する別途工事あり		工事名: 工期:
	施工時期・時間に制限あり		時期: 時間:
	その他	○	本工事の工期は工事検査期間として14日間を見込んでいる。
現場体制	名札の着用	○	工事現場内において、監理技術者、主任技術者(下請負人を含む)に工事名、工期、写真、所属会社名及び証明印の入った名札を着用させるものとする。
	施工体制台帳の提出	○	受注者は(建設業法第24条の7第1項の規定により同項に規定する施工体制台帳(以下「施工体制台帳」という。)を作成しなければならないこととされているものに限る。)は、作成した施工体制台帳(同項の規定により記載すべきものとされた事項に変更が生じたことに伴い新たに作成されたものを含む。)の写しを発注者に提出しなければならない。 建設業法施行規則(昭和24年建設省令第14号)第14条の6の規定により作成した施工体系図を工事現場の工事関係者が見やすい場所及び公衆が見やすい場所に掲げなければならない。
公害対策	特定建設作業(騒音・振動)		本工事は、特定建設作業を行うため「特定建設作業実施届出書」を提出し、監督員に報告すること。
	第三者に危害を及ぼす懸念あり		事前調査:
	その他		
安全対策	交通誘導員		本工事における交通誘導員は、延 人を見込んでいる。 なお、配置場所等については監督員と協議するものとする。
	特別な交通安全対策が必要		施設等:
	その他		
工事用道路	仮設道路の設置条件あり		通行車両:工事用車両等
			工事完了後の処理:原形復旧
	その他		

項目	事項	該当	内容
植栽工外	特定外来生物	○	受注者は、植栽工、吹付工、植生マット・シート工その他これらに類する植生工に用いる植物又はその種子には、特定外来生物による生態系等に係る被害の防止に関する法律において表. 2で指定する次の植物を使用してはならない。
建設副産物	建設リサイクル法対象工事		本工事は、建設リサイクル法対象工事である。
	建設副産物の取扱い	○	建設副産物の取り扱いについては、「令和 3 年度 土木工事共通仕様書(広島県)」の第1編 1-1-1-19に従うこと。
	建設副産物情報交換システム	○	本工事は、建設副産物情報交換システム((財)日本建設情報総合センター)の登録対象工事である。
	工事前	○	「再生資源利用計画書」及び「再生資源利用促進計画書」の提出
	工事完成後	○	「再生資源利用実施書」及び「再生資源利用促進実施書」の提出
	建設副産物の再資源化に要する費用		建設副産物の処分先については、再資源化施設を見込んでおり、再資源化に要する費用(運搬費を含む処分費)は、広島県(環境局)及び保健所設置政令市(広島市、呉市、福山市)が、廃棄物処理法に基づき許可した適正な施設のうち受入条件が合うものの中から、運搬費と受入費(平日の受入費用)の合計が最も経済的になるものを見込んでいる。従って、正当な理由がある場合を除き再資源化施設に要する費用(単価)は変更しない。 ただし、建設資材廃棄物が破碎等(選別を含む)により有用物となった場合、その用途に応じて適切に処理するものとする。
	建設発生木の処分あり(指定処分)		建設発生木材 処分場所:「建設発生木材再資源化施設」
	建設発生土・建設廃棄物の処分あり(指定処分)	○	当該工事により発生する建設発生土は、建設発生土処分先一覧表(広島県)に掲載されている建設発生土リサイクルプラント又は建設発生土受入地(一時たい積を含む。)のいずれかに搬出するものとする。 また、搬出先として、運搬費と受入費(平日の受入費用)の合計が最も経済的になる建設発生土リサイクルプラント又は建設発生土受入地(一時たい積を含む。)を見込んでいる。したがって、正当な理由がある場合を除き残土処分に要する費用(単価)は変更しない。 なお、工事発注後に明らかになったやむを得ない事情により、建設発生土処分先一覧表(広島県)に掲載されている建設発生土リサイクルプラント又は建設発生土受入地(一時たい積を含む。)への搬出が困難となった場合は、発注者と元請業者が協議するものとする。 搬出にあたっては、搬出先への処分状況が確認できるよう写真撮影を行うとともに、計量伝票等(原本)を監督員に提出すること。
		○	発生土(砂質土・レキ質土) 処分場所:「発生土を受け入れるリサイクルプラント又は受入地(一時たい積を含む。)」
			発生土(粘性土) 処分場所:「発生土を受け入れるリサイクルプラント又は受入地(一時たい積を含む。)」
	再生資材の利用あり	○	再生材の種類:RC-40 使用場所:裏込砕石 品質基準:土木工事共通仕様書による
	登録リサイクル製品の使用		本工事の施工に際して必要となる資材等について、「広島県生活環境の保全等に関する条例」に基づき登録された製品(登録リサイクル製品)を使用することが可能である場合は、その使用に努めるものとする。 なお、登録製品を使用する場合は、「広島県リサイクル製品登録証」のコピーを提出し、使用後に登録番号と使用量を監督員に報告すること。
			本工事に使用する材料について、次に該当するものは登録リサイクル製品を使用するものとする。 再生粗粒度アスファルト混合物(最大粒径20mm) 再生密粒度アスファルト混合物(最大粒径20mm)(最大粒径13mm) 再生細粒度アスファルト混合物(最大粒径13mm)

項目	事項	該当	内容
工事材料	再生資材の利用あり	○	工事に先立って「再生資源利用計画書」を提出し、完成時には「再生資源利用実施書」を提出すること。
	購入土		1 当該工事に使用する購入土は、建設発生土処分先一覧表に記載された建設発生土リサイクルプラントが製造した処理土(改良土を含む。以下同じ。)を使用するものとする。積算にあたっては、運搬費と処理土購入費(工場渡し)の合計が最も経済的になるものを見込んでいる。したがって、正当な理由がある場合を除き購入土に要する費用(単価)は変更しない。 2 1により使用することとしている処理土について、何らかの事情により、その使用が困難である場合は、設計図書の内容について監督員と協議をすること。
	現場発生品あり		品名・数量等： 納入場所：
	支給材料あり		品名・数量等： 引渡場所：
建設機械	排出ガス対策型建設機械の指定あり		土木工事共通仕様書(令和3年度 広島県)『1-1-1-31 環境対策』で使用を義務付けている排出ガス対策型建設機械においては、第2次基準値以上の建設機械の使用に努めること。 なお、使用する排出ガス対策型建設機械について、基準値による設計変更は行わない。
土砂の搬出	「広島県土砂の適正処理に関する条例」に基づく届出あり		本工事により発生する建設発生土について受注者は500m <sup>3</sup> 以上(一時堆積場については500m <sup>3</sup> /月以上)の土砂を事業区域外へ搬出するときは「広島県土砂の適正処理に関する条例」(平成16年広島県条例第1号、以下「広島県土砂条例」という。)第2章第8条及び第9条に基づき土砂の搬出に係る計画を定め、当該土砂の搬出を開始する日から起算して20日前(一時的な積場については、当該計画に係る月の初日の10日前)までに福山市長に届出なければならない。 また、搬出先の施設が広島県土砂条例の規制を受ける場合は、その施設が土砂を適正に処理している資料(広島県土砂条例にかかる受理書又は許可書の写し等)を提出すること。 なお、工事発注後に明らかになったやむをえない事情により、指定した処分地が確保できない場合は、監督員と設計図書の内容に関して協議すること。

表. 2

科	属	特定外来生物
キク Compositae	コレオプ スイス(ハルシャキク) Coreopsis	オキシケイキク (C.lanceolata)
	ギ ュムノコロニス(ミス ヒマワリ) Gymnocoronis	ミス ヒマワリ (G. spilanthisoides)
	ルト ベキア (オハコソウ) Rudbeckia	オハコソウ (R. laciniata)
	セネキオ (キオン (サワキク)) Senecio	ナルサワキク (S.madagascariensis)
コ マノハグサ Scrophulariaceae	ウ エロニカ (ウツクサ) Veronica	オオウツクサ (V.anagallis-aquatica)
ヒユ Amaranthaceae	アルテルナンテラ (ツルノケ イトウ) Alternanthera	ナガ エツルケ イトウ (A.philoxeroides)
セリ Apiaceae	ヒュ ト ロコティレ(チト メク サ) Hydrocotyle	ブラジ ルチト メク サ(H.ranunculoides)
ウリ Cucurbitaceae	サイキョオス (アレチウリ) Sicyos	アレチウリ (S.angulatus)
アリノトウグサ Haloragaceae	ミュリオフルム (フサモ) Myriophyllum	オオフサモ (M.aquaticum)
イネ poaceae	スパ ルティナ Spartina	スパ ルティナ・アング リカ (S.anglica)
サトイモ Araceae	ピ スティア (ホ タンウキクサ) pistia	ホ タンウキクサ (P.stratiotes)
アカウキクサ Azollaceae	アゾ ルラ(アカウキクサ) Azolla	アゾ ラ・クリスター タ (A.cristata)

その他

名板仕様



【規格・仕様】 アルミ軽合金 150×200×10mm  
地色黒色焼付 縁および文字 白銀浮出し仕上げ

# 総括情報表

変更回数 適用単価地区 単価適用日  諸経費体系	0 70 福山市 00-04.04.01(0)  B 公共 (R01.06~)		
	当世代	前世代	
工種区分 復興補正区分 施工地域・工事場所区分 週休補正区分 緊急工事補正区分 積雪寒冷地補正 前払率(%) 契約保証費区分 工事費端数区分	03 治山・地すべり工事 00 補正なし 00 補正なし 00 補正なし 00 通常工事 00 補正なし 40 03 補正しない 01 千円未満切捨て		

# 本工事費

# 内訳表

本工事費	費目・工種・施工名称など	数 量	単 位	単 価	金 額	備 考
	山腹工	1	式			レベル1
	治山土工	1	式			レベル2
	掘削工	1	式			レベル3
	土砂掘削		m3			レベル4
	掘削 土砂 現場制約あり	41	m3			00 単第0 -0001 表
	人力運搬（積込み～運搬～取卸し） 換算距離20m以下	42	m3			00 単第0 -0002 表
	土砂等運搬 現場制約あり 土砂(岩塊・玉石混り土含む) DID区間無し 距離4.0km以下(3.0km超)	42	m3			00 単第0 -0003 表
	処分費等（直接工事費計上分）					

# 本工事費

# 内訳表

費目・工種・施工名称など	数	量	単	位	単	価	金	額	備	考
投棄料									00	
法面工	42		m3						レベル2	
植生工	1		式						レベル3	
植生ネット	1		式						レベル4	
植生マット工 [規]500m2未満				m2					00	
土留工	30		m2						単第0 -0004 表 レベル2	
作業土工	1		式						レベル3	
床掘り	1		式						レベル4	
床掘り 土砂 現場制約あり				m3					00	
	3		m3						単第0 -0005 表	



# 本工事費

# 内訳表

費目・工種・施工名称など	数	量	単	位	単	価	金	額	備	考
埋戻し									レベル4	
埋戻工				m3					00	
土留(練積ブロック)	1			m3					単第0 -0006 表	
									レベル3	
コンクリートブロック基礎	1			式						
				m					レベル4	
現場打基礎コンクリート 18-8-40BB 基礎砕石無し	0.4			m3					00	
									単第0 -0009 表	
材料運搬(積込み~小車運搬~人力取卸し) コンクリート 運搬距離 20m	0.4			m3					00	
									単第0 -0010 表	
コンクリートブロック積									レベル4	
				m2						
コンクリートブロック積工(練積) 滑面ブロック 18-8-40BB	12			m2					00	
									単第0 -0011 表	
材料運搬(積込み~小車運搬~人力取卸し) 積ブロック控長 3 5 cm 運搬距離 20m	12			m <sup>2</sup>					00	
									単第0 -0012 表	

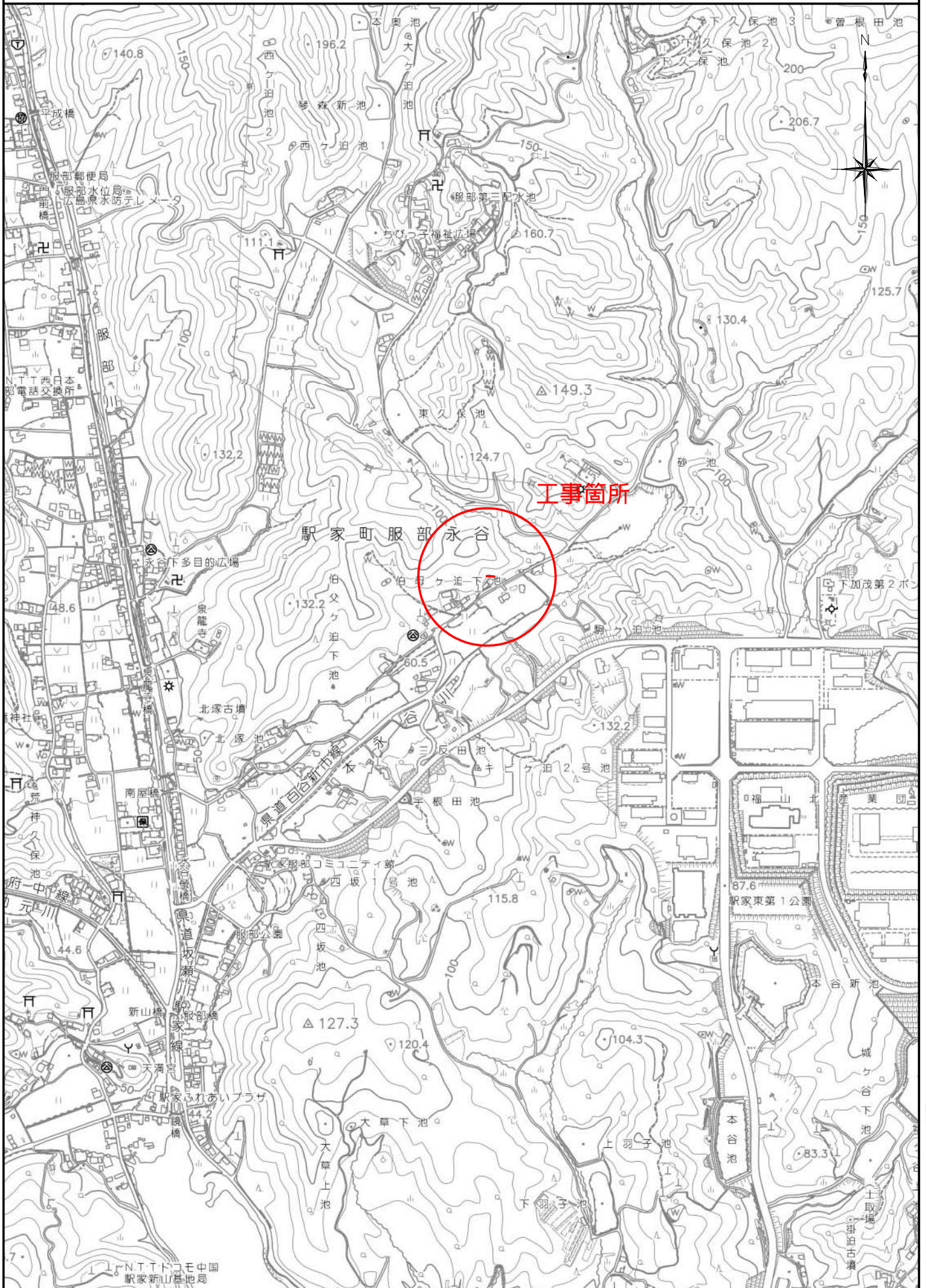


# 本工事費

# 内訳表

	費目・工種・施工名称など	数	量	単 位	単 価	金 額	備 考
(純工事費)							
現場管理費							
(工事原価)							
一般管理費率分							
一般管理費計							
**工事価格計**							
**消費税相当額計**							
**請負工事費計**							

位置図 S=1/10,000



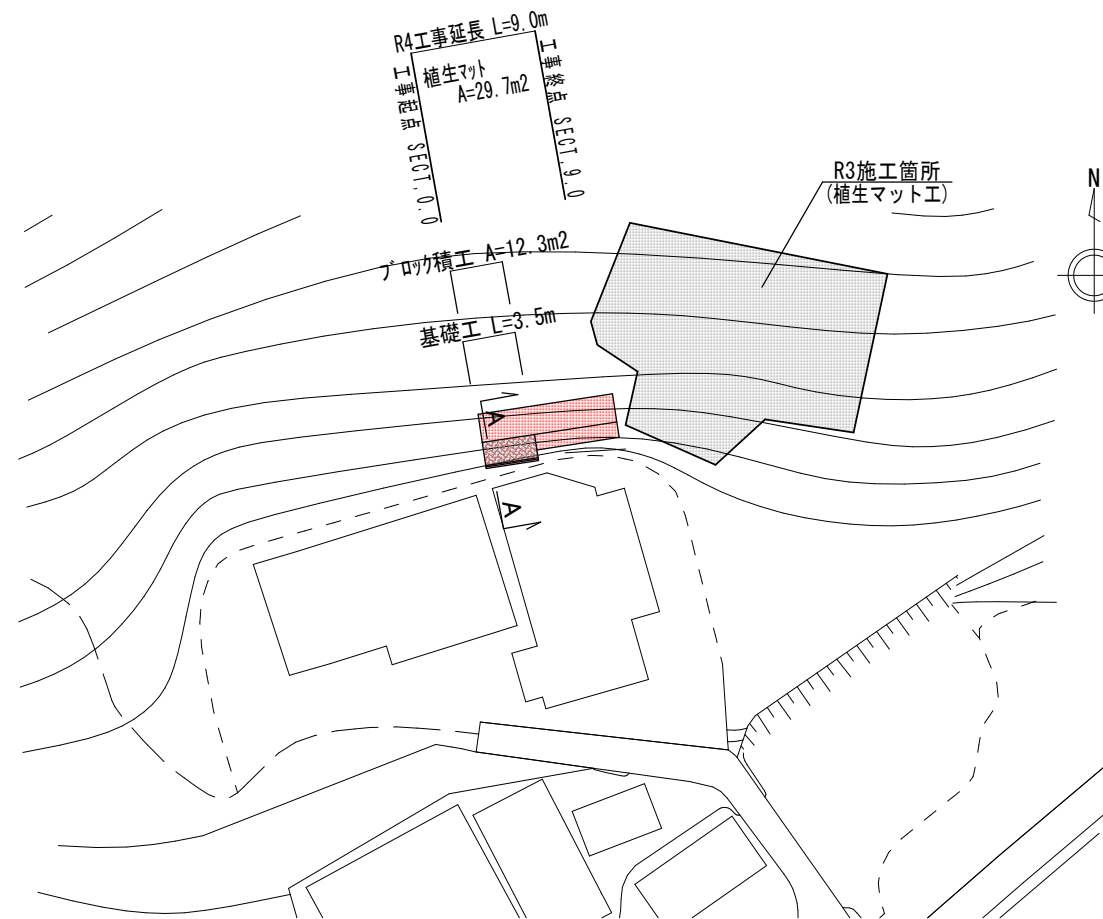
工事箇所

駅家町服部永谷

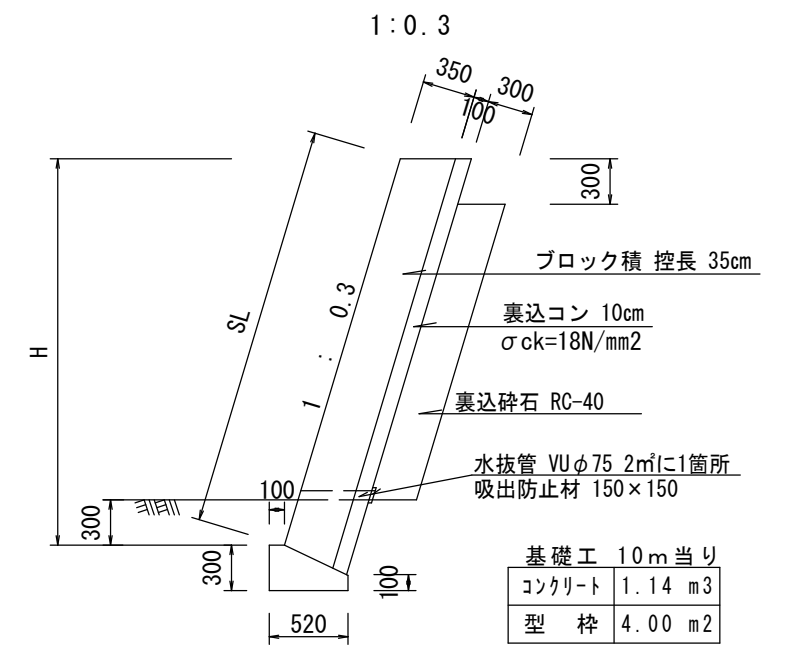
工事年度	2022年度 (令和4年度)		
工事名	服部永谷2(R3・福-46)小規模崩壊地復旧工事		
工事位置	福山市駅家町地内		
名称	各種計画図		
縮尺	図示	図面番号	1 / 1
福山市			

図面設計年月 2022年 5月

平面図 S=1/500



ブロック積工 S=1/50

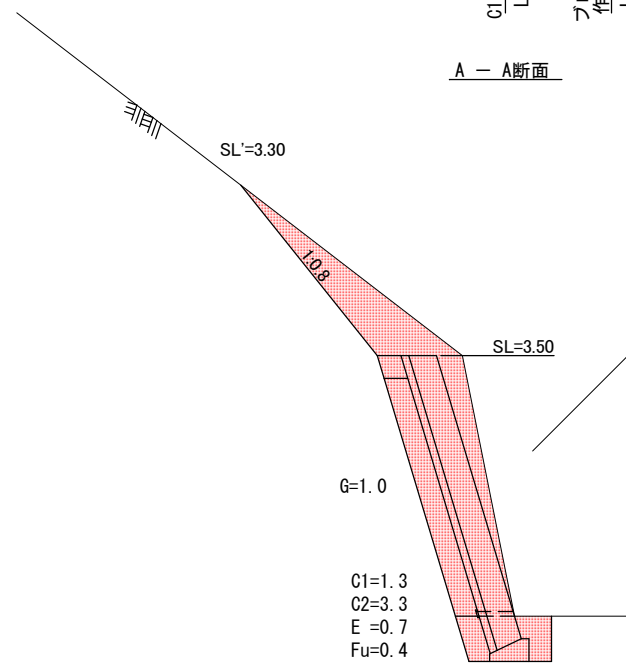


標準横断面図 S=1/200

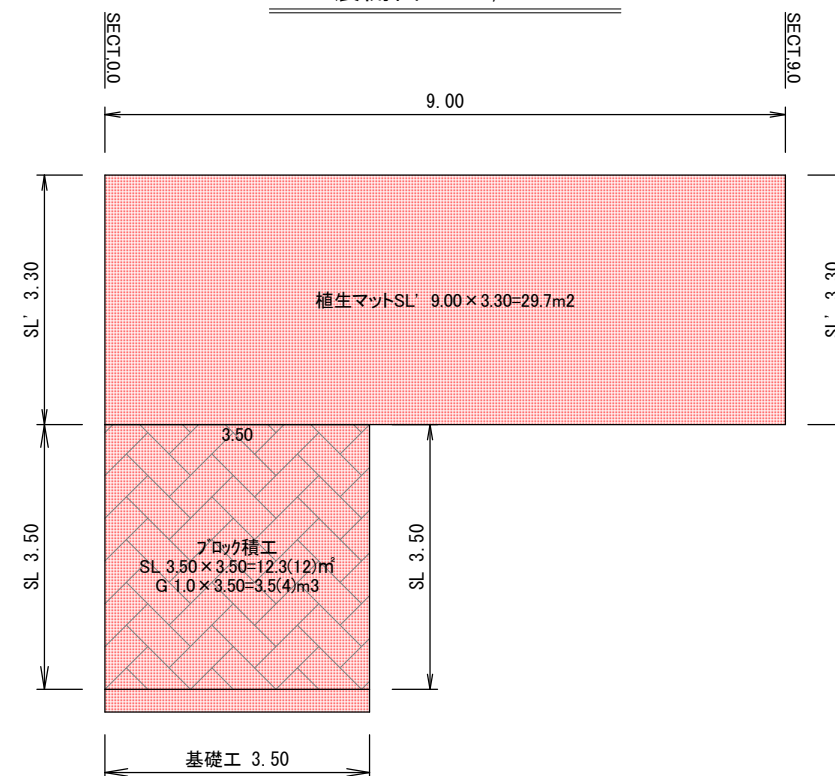
C1(掘削) 1.3×9.0=11.7m<sup>3</sup>  
 C2(掘削) 3.3×9.0=29.7m<sup>3</sup>  $\Sigma$ (C1+C2)=41.4(41)  
 E(床掘) 0.7×3.5=2.5(3)m<sup>3</sup>  
 Fu(埋戻) 0.4×3.5=1.4(1)m<sup>3</sup>  
 残土 41.4+2.5-1.4/0.9=42.3(42)m<sup>3</sup>

全断 全断  
 C1, C2, SL' L=9.0  
 ブロック積 作業土 L=3.5

A-A断面



展開図 S=1/100



## 【 参 考 图 书 】







# 施工単価表

土砂等運搬

SPK21040002

単第0 -0003 表

現場制約あり 土砂(岩塊・玉石混り土含む)

DID区間無し 距離4.0km以下(3.0km超)

1

m3 当り

機械構成比: 19.75% 労務構成比: 70.85%

材料構成比: 9.40%

市場単価構成比: 0.00%

標準単価:

2,837.3000

代表機劣材規格(積算地区)	構成比	単価(積算地区)	代表機劣材規格(東京地区)	単価(東京地区)	備考
ダンプトラック[オンロード・ディーゼル] 2t積級 (タイヤ損耗費及び補修費(良好)を含む)	19.75%		ダンプトラック[オンロード・ディーゼル] 2t積級 (タイヤ損耗費及び補修費(良好)を含む)		MTPC00016T1 MTPT00016T1
運転手(一般)	70.85%		運転手(一般)		RTPC00007 RTPT00007
軽油 パトロール給油,2~4KL積載車給油	9.40%		軽油1.2号パトロール給油		TTPC00013 TTPT00013
積算単価			積算単価		EP001
A=3 現場制約あり C=1 土砂(岩塊・玉石混り土含む) F=20 距離4.0km以下(3.0km超)			B=7 人力 D=1 DID区間無し		











# 施工単価表

頁0 -0009

現場打基礎コンクリート

SPK21040048

単第0 -0009 表

18-8-40BB

基礎砕石無し

1

m3 当り

機械構成比: 2.12%

労務構成比:

70.48%

材料構成比: 27.40%

市場単価構成比: 0.00%

標準単価:

56,650.0000

代表機材規格(積算地区)	構成比	単価(積算地区)	代表機材規格(東京地区)	単価(東京地区)	備考
<賃>バックホウ(クローラ型クレーン機能付) 山積0.8m3(平積0.6)吊能力2.9t 排出ガス対策型(第1,2,3次基準値)低騒音	2.12%		バックホウ [クローラ型クレーン付] 排ガス型(第2次)山積0.8m3吊2.9t		KTPC00006 KTPT00006
型わく工	23.93%		型わく工		RTPC00010 RTPT00010
普通作業員	18.85%		普通作業員		RTPC00002 RTPT00002
土木一般世話役	9.61%		土木一般世話役		RTPC00009 RTPT00009
特殊作業員	7.81%		特殊作業員		RTPC00001 RTPT00001
その他(労務)			その他(労務)		ER009
レディーミクストコンクリート指定品 呼び強度18,スランプ8,粗骨材40 W/C(60%),種別(高炉)	26.28%		生コンクリート 高炉 18-8-25(20) W/C 60%		TTPCD0010 TTPT00003
軽油 パトロール給油,2~4KL積載車給油	0.92%		軽油1.2号パトロール給油		TTPC00013 TTPT00013
その他(材料)			その他(材料)		EZ009







# 施工単価表

コンクリートブロック積工(練積)  
滑面ブロック

18-8-40BB

単第0 -0011 表

1 m2 当り

名称・規格など	数量	単位	単価	金額	備考
昼間_ブロック積工【手間のみ】	1.000	m2			
時間的制約なし					
コンクリート積みブロック-滑面-<JISA5371> 280×420×350,参考質量41.2kg以上 8.5個/m2	8.500	個			
レディーミクストコンクリート指定品 呼び強度18,スランプ8,粗骨材40 W/C(60%),種別(高炉)	0.246	m3			
レディーミクストコンクリート 小型車割増	0.246	m3			
レディーミクストコンクリート指定品 呼び強度18,スランプ8,粗骨材40 W/C(60%),種別(高炉)	0.112	m3			
レディーミクストコンクリート 小型車割増	0.112	m3			
諸雑費	1	式			
小計	1	m2			
A=1 昼間施工 C=1 18-8-40BB F=1 18-8-40BB			B=1 - E=2 小型車割増有 H=0.1 裏込コンクリートの厚さ(m) K=8.5 ブロックm2当り使用量(個/m2)		
I=1 滑面ブロック L=1 時間的制約なし					



# 施工単価表

胴込・裏込材(碎石)

SPK21040044

単第0 -0013 表

間知・平・連節・緑化ブロック

RC-40

1

m3 当り

機械構成比: 10.20% 労務構成比:

65.95%

材料構成比: 23.85%

市場単価構成比: 0.00%

標準単価:

6,559.2000

代表機劣材規格(積算地区)	構成比	単価(積算地区)	代表機劣材規格(東京地区)	単価(東京地区)	備考
<賃>バックホウ(クローラ型クレーン機能付) 山積0.8m3(平積0.6)吊能力2.9t 排出ガス対策型(第1,2,3次基準値)低騒音	10.20%		バックホウ [クローラ型クレーン付] 排ガス型(第2次)山積0.8m3吊2.9t		KTPC00006 KTPT00006
普通作業員	39.35%		普通作業員		RTPC00002 RTPT00002
特殊作業員	15.00%		特殊作業員		RTPC00001 RTPT00001
運転手(特殊)	11.06%		運転手(特殊)		RTPC00006 RTPT00006
その他(労務)			その他(労務)		ER009
再生クラッシャーラン 40~0mm 小型車割増し	20.49%		再生クラッシャーラン RC-40		TTPC00008 TTPT00008
軽油 パトロール給油,2~4KL積載車給油	3.36%		軽油1.2号パトロール給油		TTPC00013 TTPT00013
積算単価			積算単価		EP001
A=1 間知・平・連節・緑化ブロック			B=1 RC-40		



# 施工単価表

材料運搬（積み込み～小車運搬～人力取卸し）  
砂利・碎石・栗石・玉石

単第0 -0014 表

名称・規格など	数量	単位	単価	金額	備考
普通作業員	0.19	人			
1 m3当り		m3			
諸雑費	1	式			
小計	1	m3			
A=5 砂利・碎石・栗石・玉石			B=20 運搬距離 (m)		

1 m3 当り