

ダクタイトル鑄鉄管の外面防食対策マニュアル

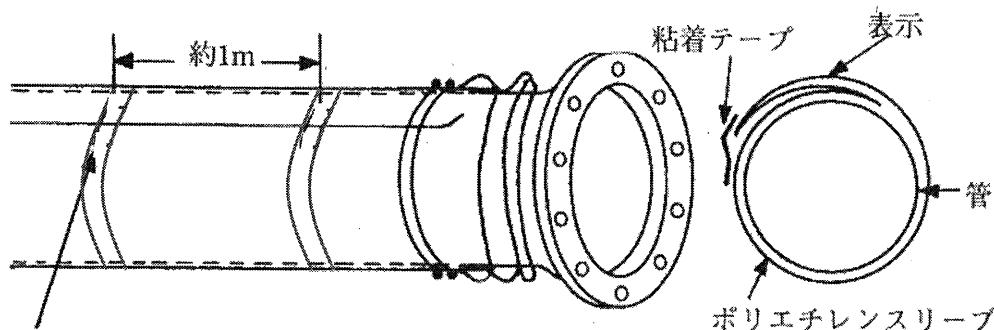
ダクタイトル鑄鉄管の外面防食対策としてつぎの要領に基づき施工を行うこと。

外面塗装にキズがついた時の補修方法について

- イ 塗装がはがれ亜鉛または鉄部が見える場合、管端部補修用塗料による塗装を行うこと。
- ロ 塗装が損傷し、さらに鉄部にキズがある場合、ブチルゴム系粘着剤の両面テープを用いてキズ部を覆い、その上をさらに防食テープにて胴巻き保護を行うこと。
- ハ 継ぎ手挿入部の挿し口先端より 40cm 以内の鉄部にキズがついた場合、鉄部のキズによりゴム輪を損傷する恐れがあるため、その部分を切り取ること。
- ニ 補修塗装を行う場合、3種ケレンによりサビを除去したのち塗装を行うこと。
3種ケレンとはスクレーパやワイヤーブラシ等を用いて、鉄地表面の浮きサビを除去するケレンである。
- ホ 補修塗装の乾燥時間は 30 分とする。

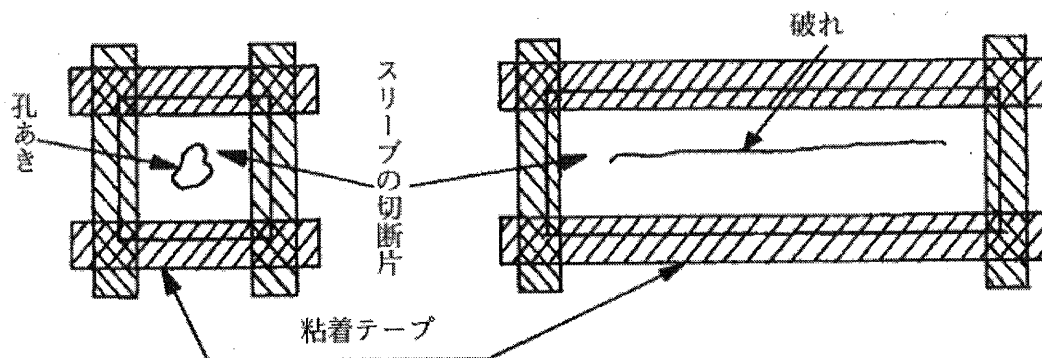
ポリエチレンスリーブの施工方法について

- イ ポリエチレンスリーブを装着する場合は、スリーブを傷付けないように注意し、地下水や空気・土砂等が入らないようにスリーブを管に密着させる。また、埋め戻し時の土砂の落下衝撃による損傷を避けるため、下図のとおり、折り重ね部(3重部)が管頂にくるようにすること。
継手部にボルト・ナット等の突起物(NS直管 500mm 以上, 異形管 300mm 以上)がある場合、さらに短く切って4重にしたスリーブを別につくり、継ぎ手上部に当てること。
スリーブを固定する粘着テープは1m 間隔に胴巻きすること。
- ロ 基幹管路については、ポリエチレンスリーブを2重巻きとすること。

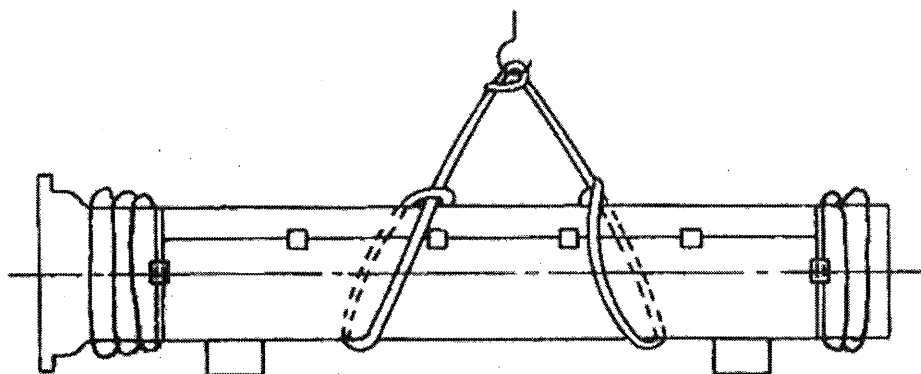


管とスリーブは、地下水が入らないようにできるだけ密着させる。また、粘着テープまたはゴムバンドにより約1m間隔でスリーブを固定する。

- ハ スリーブに傷をつけた場合、傷口よりも大きい当てスリーブで覆い、四方を粘着テープで固定すること。



- ニ スリーブを被覆した管を吊る時は滑りやすいので、管の重量及び重心をよく確認し、所定のナイロンスリングやゴムチューブなどで被覆されたワイヤーロープを必ず使用し、2点吊りとする



管と吊り具の間で滑りやすいので重心位置に十分注意し、安全な吊り方をする。

埋め戻しについて

埋め戻しは、管に衝撃が少なくなるよう注意し、最初に管の半分まで埋め戻しを行い管下に空隙ができないように十分な締め固めを行うこと。

電気的不連続接合を守る方法

ダクタイト管路の異形管部については、不平均力による管体の移動を防止するための離脱防止継手（ライナー等）による一体化長さは電食を考慮し、原則 20m以下とする。しかし、現場状況等により、20mを超える一体化の必要が生じた場合には、局監督員と協議を行うこと。